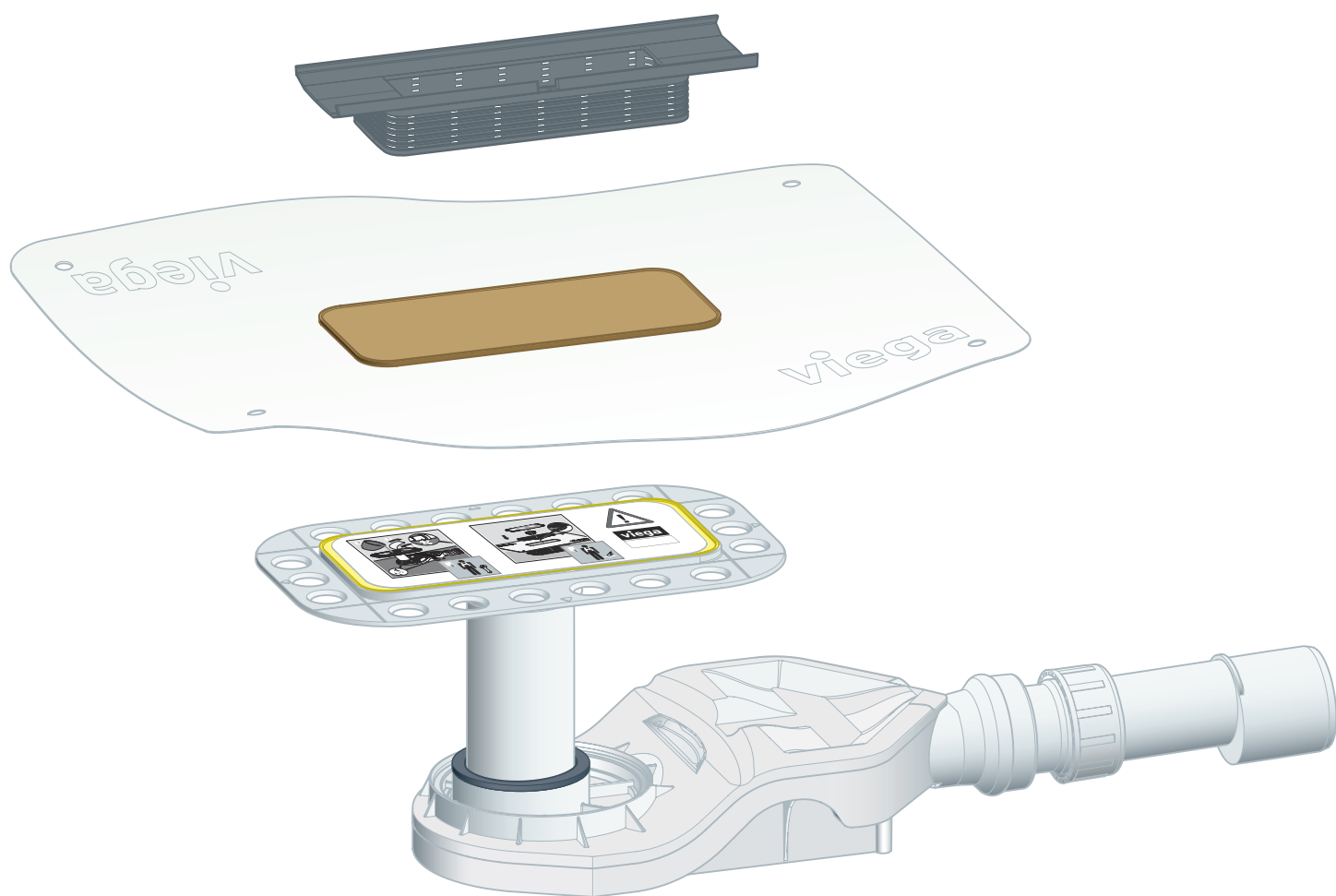


## Brugsanvisning

# Advantix Cleviva-afløbsrende- grundelement (saneringsmodel)



til vådrumsmembran (bad med fliser)

**Model**  
4981.81

**Byggeår (fra)**  
03/2019

**viega**

# Indholdsfortegnelse

|          |   |           |
|----------|---|-----------|
| <b>1</b> | <b>Om denne brugsanvisning</b>                                | <b>4</b>  |
|          | 1.1 Målgrupper  | 4         |
|          | 1.2 Mærkning af henvisninger                                  | 4         |
|          | 1.3 Bemærkninger om denne sprogversion                        | 5         |
| <b>2</b> | <b>Produktinformation</b>                                     | <b>6</b>  |
|          | 2.1 Standarder og bestemmelser                                | 6         |
|          | 2.2 Korrekt anvendelse  | 7         |
|          | 2.2.1 Anvendelsesområder                                      | 7         |
|          | 2.2.2 Medier  | 7         |
|          | 2.2.3 Afløbskapacitet   | 7         |
|          | 2.3 Produktbeskrivelse  | 7         |
|          | 2.3.1 Monteringsvarianter                                     | 7         |
|          | 2.3.2 Oversigt over komponenter                               | 8         |
|          | 2.3.3 Tekniske data   | 8         |
|          | 2.4 Anvendelsesinformationer                                  | 9         |
|          | 2.4.1 Tætning   | 9         |
|          | 2.5 Tilbehør  | 11        |
| <b>3</b> | <b>Montage</b>  | <b>12</b> |
|          | 3.1 Vigtige bemærkninger                                      | 12        |
|          | 3.2 Værktøj og materiale                                      | 12        |
|          | 3.3 Indbygningsmål  | 13        |
|          | 3.4 Afkortning af monteringsflangen                           | 14        |
|          | 3.5 Montering af monteringsflangen                            | 15        |
|          | 3.6 Justering og tilslutning                                  | 17        |
|          | 3.7 Indbygning i flisegulv                                    | 23        |
|          | 3.7.1 Tætning af afløbsrende                                  | 23        |
|          | 3.7.2 Montering af højdeudligningsstykke og afløbsrendeprofil | 25        |
|          | 3.8 Indbygning i forbundet tætning                            | 32        |
|          | 3.8.1 Tætning af afløbsrende                                  | 32        |
|          | 3.8.2 Montering af højdeudligningsstykke og afløbsrendeprofil | 34        |
| <b>4</b> | <b>Service</b>  | <b>41</b> |

|                        |           |
|------------------------|-----------|
| 4.1 Vedligeholdelse    | 41        |
| 4.2 Rengøring          | 41        |
| <b>5 Bortskaffelse</b> | <b>42</b> |

# 1 Om denne brugsanvisning

Dette dokument er rettighedsbeskyttet, yderligere informationer fås på: [viega.com/legal](http://viega.com/legal).

## 1.1 Målgrupper

Oplysningerne i denne brugsanvisning retter sig mod følgende personalegrupper:

- Fagfolk inden for varme og sanitet

For personer, som ikke har ovennævnte uddannelse eller kvalifikationer, er montering, installation og eventuel vedligeholdelse af dette produkt ikke tilladt. Denne indskrænkning gælder ikke for anvisninger vedrørende betjeningen.

Monteringen af Viega-produkter skal foregå under overholdelse af de alment anerkendte tekniske regler og af Viegas brugsanvisninger.

## 1.2 Mærkning af henvisninger

Advarsler og oplysninger adskiller sig fra den øvrige tekst og er mærket med relevante piktogrammer.

**FARE!**

Advarer om mulige livsfarlige kvæstelser.

**ADVARSEL!**

Advarer om mulige alvorlige kvæstelser.

**FORSIGTIG!**

Advarer om mulige kvæstelser.

**BEMÆRK!**

Advarer om mulige materielle skader.



Yderligere henvisninger og tips.

### 1.3 Bemærkninger om denne sprogversion

Denne brugsanvisning indeholder vigtige oplysninger om produkt- og systemvalg, montering og ibrugtagning samt om tilsigtet anvendelse og, hvis det er nødvendigt, om vedligeholdelse. Disse oplysninger om produkterne, deres egenskaber og anvendelsesteknikker er baseret på de aktuelt gældende standarder i Europa (f.eks. EN) og/eller i Tyskland (f.eks. DIN/DVGW).

Nogle passager i teksten kan henvise til tekniske forskrifter i Europa/Tyskland. Disse forskrifter gælder som anbefalinger for andre lande, såfremt der ikke forefindes nogen tilsvarende nationale krav. De relevante nationale love, standarder, forskrifter, normer samt andre tekniske forskrifter har højeste prioritet fremfor de tyske/europæiske retningslinjer i denne brugsanvisning. Oplysninger, der gives her, er ikke bindende for andre lande og områder og bør, som allerede nævnt, betragtes som en hjælp.

## 2 Produktinformation

### 2.1 Standarder og bestemmelser

Standarderne og bestemmelserne nedenfor gælder for Tyskland/Europa og skal betragtes som en hjælp.

#### Bestemmelser fra afsnit: Tætning

| Gyldighedsområde / bemærkning   | Bestemmelser gældende i Tyskland  |
|---|---|
| Underlagets belastningsklasse samt egnet vådrumsmembran   | ZDB-Merkblatt 8/2012  |
| Underlagets belastningsklasse samt egnet vådrumsmembran   | Leitfaden zur Abdichtung im Verbund (AIV)   |
| Godkendte vådrumsmembraner med byggeretlige dokumentationer for anvendeligheden til belastningsklasse A og AO   | ETAG 022 T1   |
| Godkendte vådrumsmembraner med byggeretlige dokumentationer for anvendeligheden til belastningsklasse A, B og C | DIBt-Bauregelliste A, Teil 2 des DIBt und Prüfgrundsätze für Abdichtungen im Verbund (PG AIV-F) |
| Godkendte vådrumsmembraner  | EN 14891  |
| Tætning af indendørs rum  | DIN18534  |

#### Bestemmelser fra afsnit: Medier

| Gyldighedsområde / bemærkning | Bestemmelser gældende i Tyskland |
|-------------------------------|----------------------------------|
| Husholdningsspildevand        | DIN 1986-3                       |

#### Bestemmelser fra afsnit: Lydisolering

| Gyldighedsområde / bemærkning | Bestemmelser gældende i Tyskland |
|-------------------------------|----------------------------------|
| Opfyldte lydisoleringskrav    | DIN 4109                         |
| Opfyldte lydisoleringskrav    | VDI 4100                         |


**Bestemmelser fra afsnit: Vigtige bemærkninger**

| Gyldighedsområde / bemærkning  | Bestemmelser gældende i Tyskland |
|--------------------------------|----------------------------------|
| Mål for slidser og udsparinger | EN 1996                          |

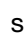
## 2.2 Korrekt anvendelse

### 2.2.1 Anvendelsesområder

Afløbsrenden anvendes som afløb i badeværelset under en bruser. Den er dimensioneret til små og moderate vandmængder, som der f.eks. opstår i privat boligbyggeri.

Se  Kapitel 2.3.3 »Tekniske data« på side 8 for tekniske informationer.

### 2.2.2 Medier

I konstant drift er afløbsrenden beregnet til afledning af husholdnings-spildevand, se  »Bestemmelser fra afsnit: Medier« på side 6.

- Spildevandets temperatur må kortvarigt være op til 95 °C. I konstant drift skal temperaturen ligge betydeligt under dette.
- pH-værdien skal være større end 4 og mindre end 10.

Det er ikke tilladt at tilsætte spildevand, som kan beskadige produktet.

### 2.2.3 Afløbskapacitet

Højde af vand i vandlåsen er 25 mm.

**Byggehøjde 70 mm**

| Opdæmningshøjde          | 10 mm    |          | 20 mm    |          |
|--------------------------|----------|----------|----------|----------|
|                          | med      | uden     | med      | uden     |
| Siindsats                |          |          |          |          |
| Ristindsats dobbeltslids | 0,50 l/s | 0,60 l/s | 0,55 l/s | 0,65 l/s |
| Ristindsats lige slids   | 0,40 l/s | 0,50 l/s | 0,45 l/s | 0,55 l/s |

## 2.3 Produktbeskrivelse

### 2.3.1 Monteringsvarianter

Cleviva afløbsrenden kan tilpasses i længden.

Afløbsrendeprofilen kan forkortes med millimeterpræcision ned til en længde på 300 mm.

### 2.3.2 Oversigt over komponenter

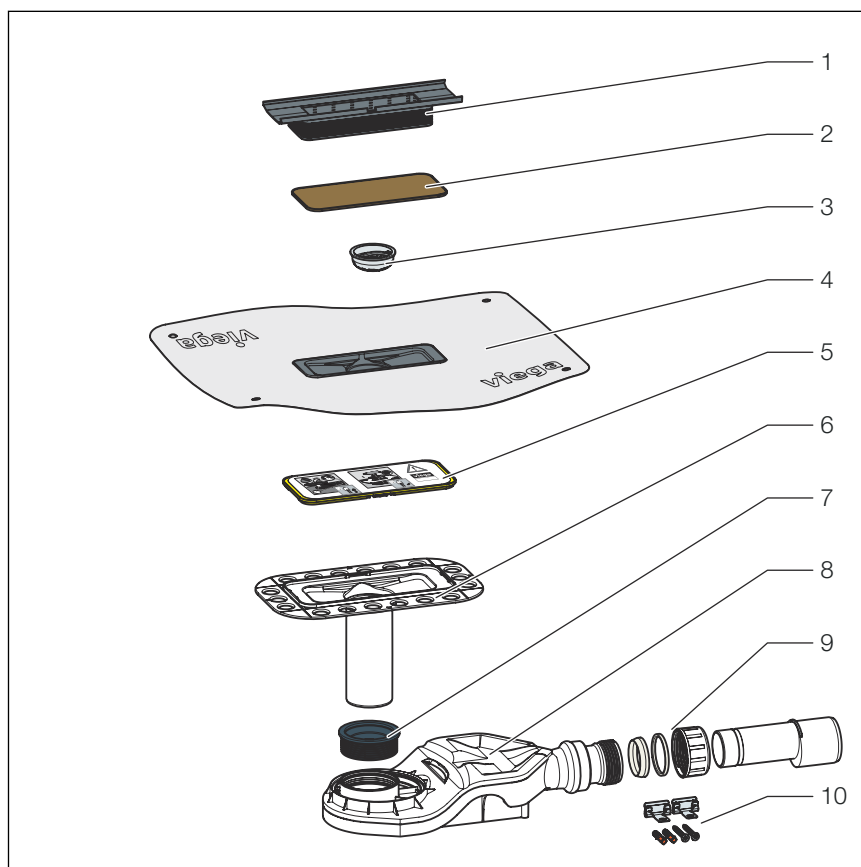


Fig. 1: Komponenter og leveringsomfang

- 1 Højdeudligningsstykke
- 2 Beskyttelse (træ)
- 3 Siindsats
- 4 Tætningsmanchet
- 5 Beskyttelse (kunststof)
- 6 Flange
- 7 Profilpakning
- 8 Vandlås
- 9 Tilslutningsrør DN 40/50
- 10 Montagesæt

### 2.3.3 Tekniske data

|                       |   |
|-----------------------|---|
| Nominal diameter [DN] | 40 / 50   |
| Materiale             | Vandlås af kunststof<br>Afløbsrendeprofil af rustfrit stål 1.4301 |
| Afløbskapacitet       | ↪ Kapitel 2.2.3 »Afløbskapacitet« på side 7                       |



|                         |   |
|-------------------------|---|
| Mål og monteringshøjde  | ↳ Kapitel 3.3 »Indbygningsmål« på side 13 |
| Højde af vand i vandlås | 25 mm                                     |
| Belastningsklasse       | K= 300 kg                                 |

## 2.4 Anvendelsesinformationer

### 2.4.1 Tætning

#### Vådruksmembran

Skal påføres betongulvet og væggene lige under fliserne til beskyttelse mod gennemfugtning. Bestemmelsen af underlagets belastningsklasse samt valget af egnet vådrumsmembran skal foretages i henhold til gældende standarder og bestemmelser, se: ↳ »Bestemmelser fra afsnit: Tætning« på side 6.

## Vigtige bemærkninger

Den fagligt korrekte tætning kræver en omhyggelig planlægning. Det kræver, at der afhængigt af undergrundens fugtighedsbelastningsklasse og type vælges en egnet vådrumsmembran med byggeretlig anvendelighedsdokumentation.

Tag desuden hensyn til følgende faktorer:

- Afløbet eller afløbsrenden skal være udstyret med en specialflange, som har en overflade med klæbeevne og en bredde på min. 50 mm.
- Anvend enten en passende tætningsmanchet eller et tætningsbånd, som er tilpasset til overlappning med vådrumsmembranen med en bredde på min. 50 mm, til at spænde over materialeskiftet mellem afløb og betongulv.
- Gulvet skal udføres med en minimumhældning på 1–2 %.
- Monteringens skal foretages fagligt korrekt i henhold til monteringsvejledningerne og producenternes angivelser.

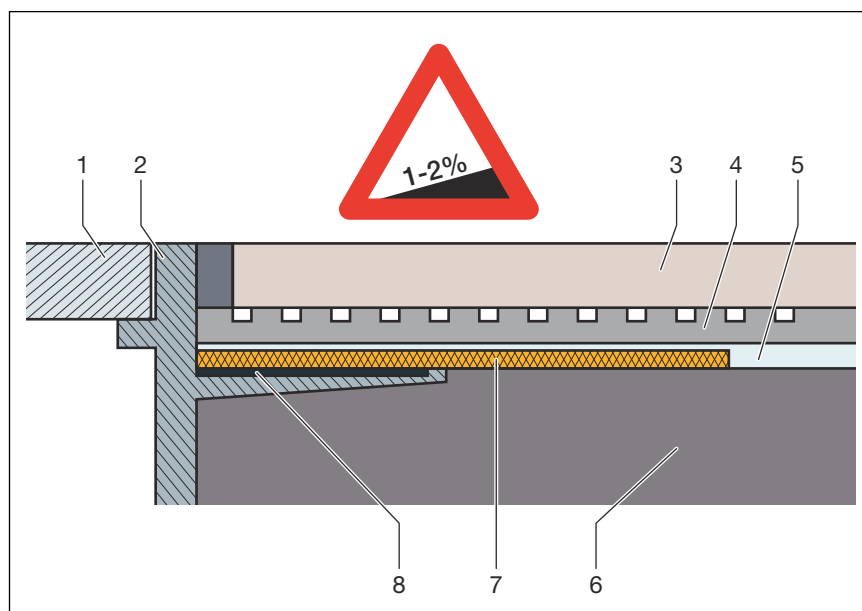


Fig. 2: Vådrumsmembranens opbygningskema – gulvhældning min. 1-2 %

- 1 Rist
- 2 Opsatsstykke med klæbeflange
- 3 Flise
- 4 Fliselim
- 5 Vådrumsmembran
- 6 Cementgulv
- 7 Tætningsmanchet
- 8 Lim

## Tilladte vådrumsmembraner

I forbindelse med egnede afløb må der kun anvendes tilladte vådrumsmembraner med byggeretlige dokumentationer for anvendeligheden. Se [»Bestemmelser fra afsnit: Tætning« på side 6.](#)

Forarbejdningssinformationer findes i vejledningerne til de enkelte produkter.

## 2.5 Tilbehør

### Afløbsrendeprofil

Til fuldstændig montering af afløbsrende-grundelementet kræves en afløbsrende-indsætter (model 4981.50 eller 4981.60) og en afløbsrende-profil (model 4981.30, 4981.31 eller 4981.32).

### Lydisolerende Advantix-element

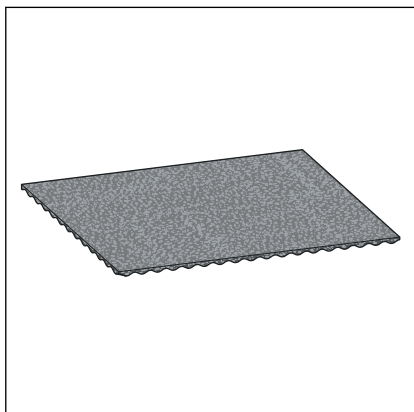


Fig. 3: Lydisolerende Advantix-element, model 4914.90

| Artikel     | 790 448 | 791 650 |
|-------------|---------|---------|
| Længde (mm) | 500     | 500     |
| Bredde (mm) | 350     | 350     |
| Højde (mm)  | 3       | 8       |

## 3 Montage

### 3.1 Vigtige bemærkninger

Før monteringen:

- Kontroller, om den valgte models afløbskapacitet er tilstrækkelig til den forekommende vandmængde ↪ *Kapitel 2.2.3 »Afløbskapacitet« på side 7.*
- Ved forbindelse af to eller tre afløbsrender: Følg informationerne til dimensionering af samlede tilslutninger ↪ *Kapitel 2.2.3 »Afløbskapacitet« på side 7.*
- Det skal sikres, at gulvbelægningen har en tilstrækkelig stabilitet ↪ *Kapitel 2.3.3 »Tekniske data« på side 8.* Det kan enten opnås med en tilstrækkelig tykkelse af betongulvet eller med en anden egnet løsning. Der skal tages højde for passende foranstaltninger før monteringen.
- Mål for slidser og udsparinger skal svare til bestemmelserne fra afsnittet ↪ *»Bestemmelser fra afsnit: Vigtige bemærkninger« på side 7.*

Under monteringen:

- Overhold indbygningsmålene.
- Placer afløbsrenden, så indsatsen stadig kan tages ud.

Efter monteringen:

- Der skal anbringes mørtel under hele afløbsrendens flade.
- Tætningstilbehøret skal afleveres til den person, der er ansvarlig for vådrumsmembranen (f.eks. flisemureren).
- Alle relevante monteringsdetaljer, særligt med hensyn til vådrumsmembranen, skal afstemmes med de ansvarlige efterfølgende håndværkere.

### 3.2 Værktøj og materiale

Særligt værktøj

- Håndsav (savklinge maksimalt 1,5 mm)
- Værktøj til udtagning af indsatsen (f.eks. model 4965.90, art.nr. 689 704)

### 3.3 Indbygningsmål

#### Afløbsrende, basismodel med et grundmodul

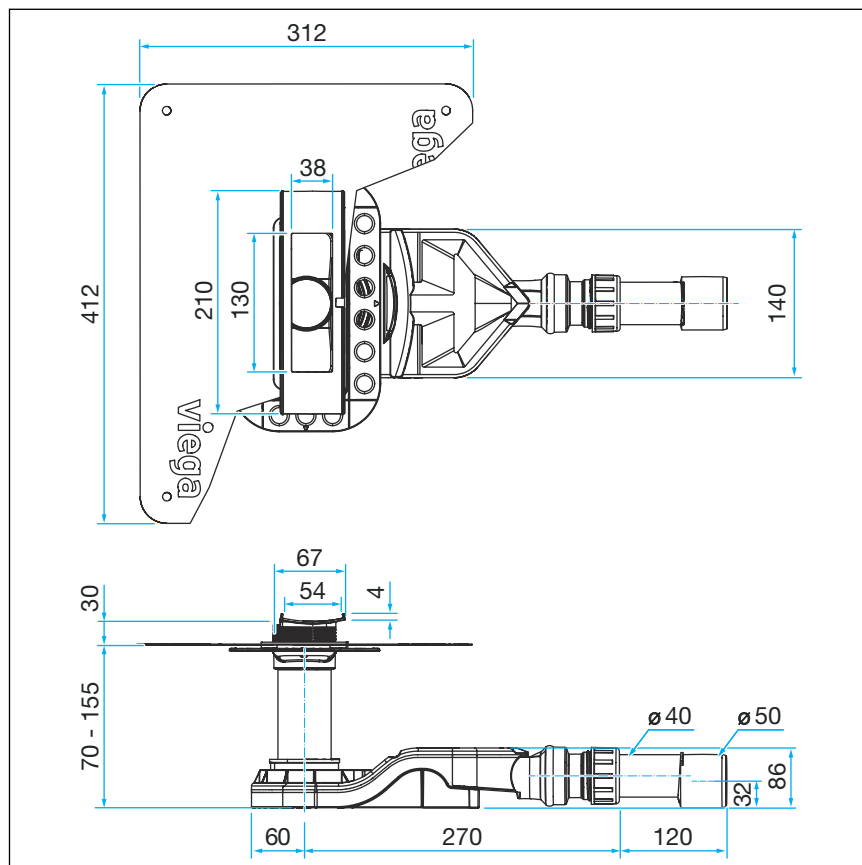


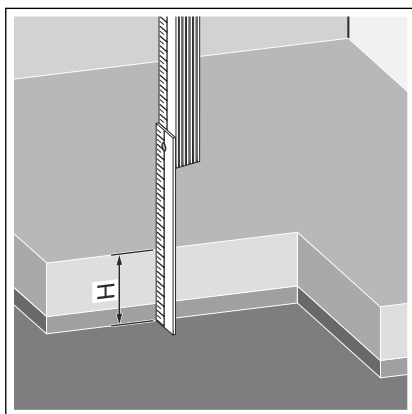
Fig. 4: Mål grundmodul basismodel

### 3.4 Afkortning af monteringsflangen



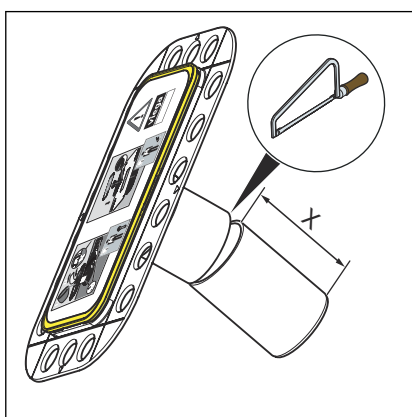
Udlever flisesættet til den person, som er ansvarlig for vådrumsmembranen (fliselæggeren).

#### Beregning af monteringshøjde



- Beregn monteringshøjde H.  
Monteringshøjden er 70-155 mm.

#### Afkortning af monteringsflangen

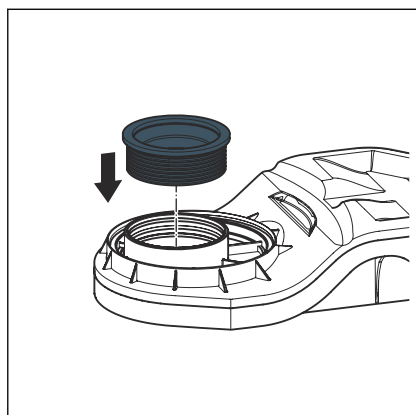


- Afkort målet X på monteringsflangen.  
 $X = 155 \text{ mm} - H$
- Afgrat monteringsflangen.

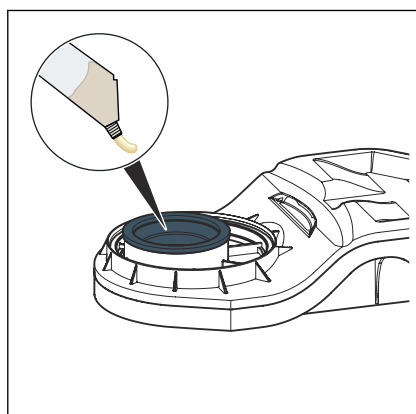


Højden kan øges med et almindeligt DN50 HT-rør.

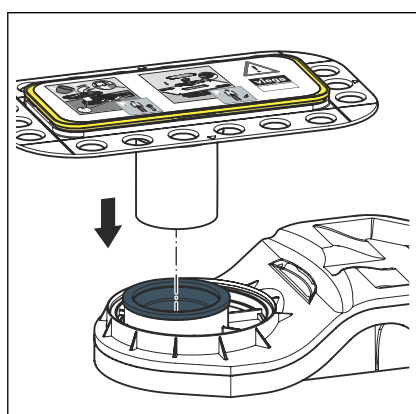
### 3.5 Montering af monteringsflangen



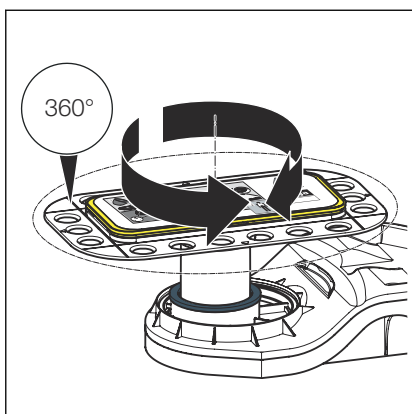
► Sæt profilpakningen ind.



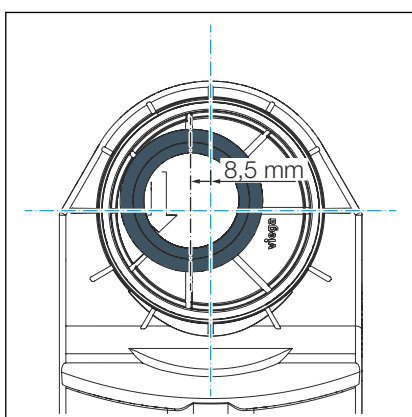
► Påfør glidemiddel til kunststofrør inden i profilpakningen.



► Sæt flangen ind i vandlåsen indtil anslag.



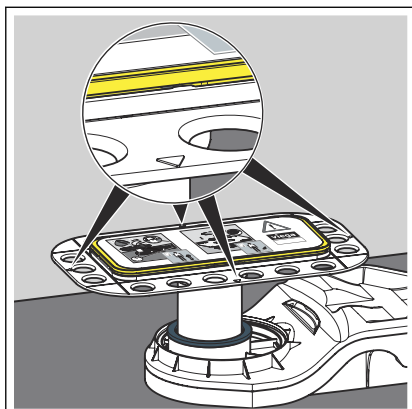
► Flangen kan drejes 360°.



► Drej overgangen, så afløbet flyttes op til 8,5 mm excentrisk.



### 3.6 Justering og tilslutning

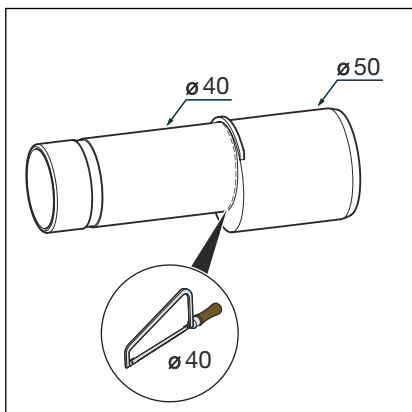


- Anbring vandlåsen.

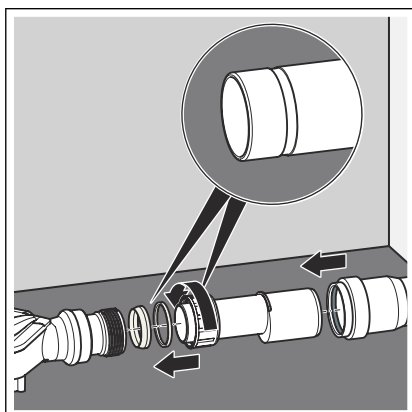
Pilene på flangen bruges som monteringshjælp.

**INFO!** Montér eventuelt en lydæmpende tætningsmåtte under vandlåsen.

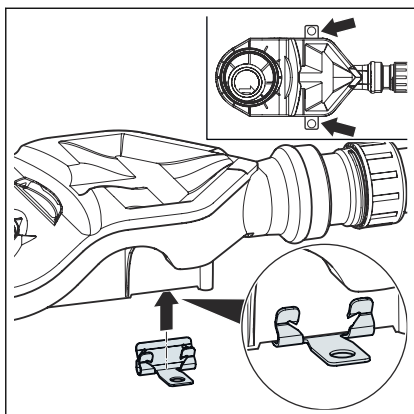
- 8 mm, art.-nr. 791 650
- 3 mm, art.-nr. 790 448



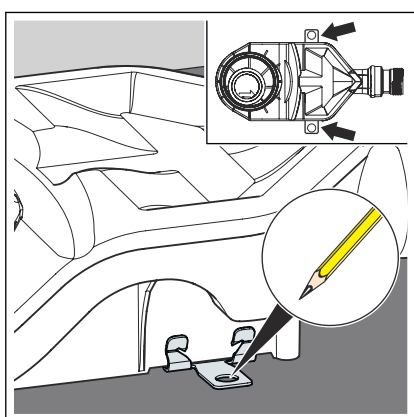
- Afkort tilslutningsrøret ved behov.



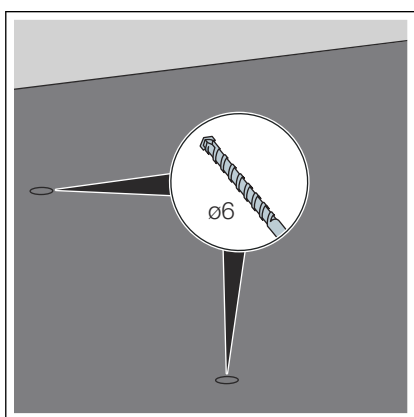
- Sæt glideringen og kilepakningen på tilslutningsrøret.
- Anbring kilepakningen på noten.
- Skru tilslutningsrøret med omløbermøtrikken på vandlåsen.
- Tilslut afløbet til spildevandssystemet.



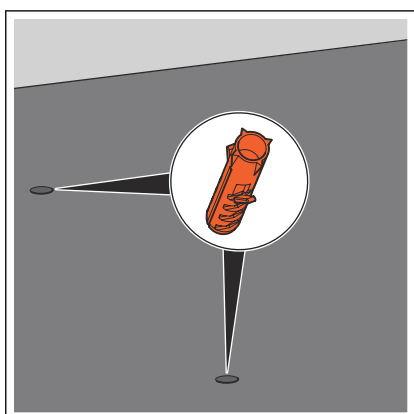
► Installér fastgøringsklemmerne.



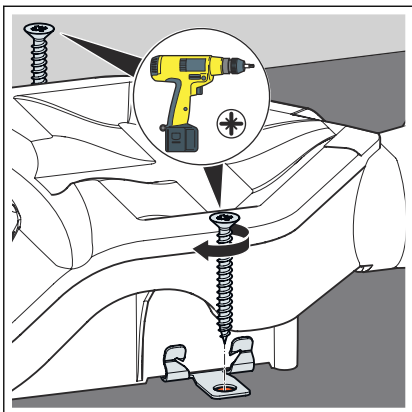
► Marker fastgørelsespunkterne på gulvet.



► Bor hullerne.



► Sæt rawlpluggene i.



► Skru fastgøringsklemmerne fast til gulvet.

## Vægmontering



Montering er kun mulig foran en pudset væg eller en præfabrikeret væg.

Afstanden til afløbsrende profilen er afhængig af vandlåsens placering.

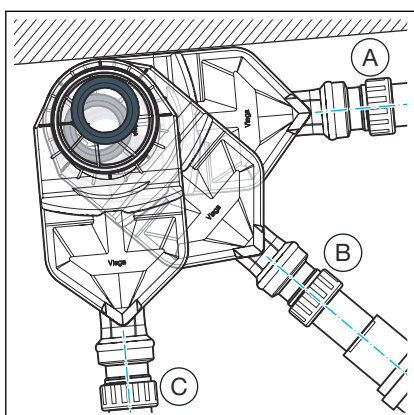
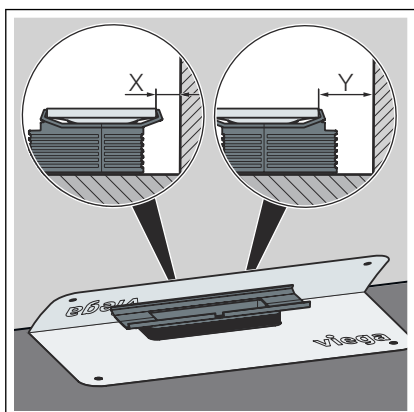


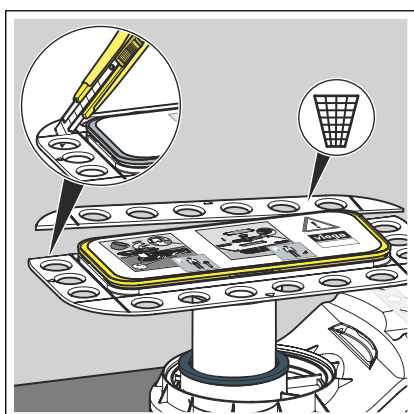
Fig. 5: Vægafstand vandlås model 4981.11 / 4981.81



- X = minimal vægafstand
- Y = maksimal vægafstand

Vægafstand vandlås model 4981.11 / 4981.81

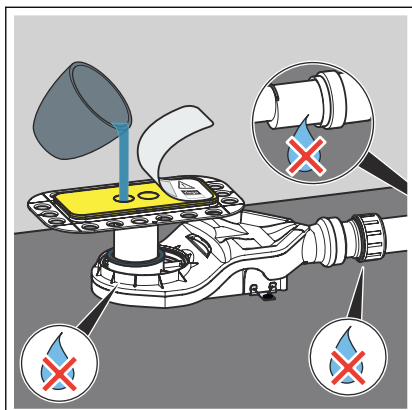
| Afstand    | A        | B        | C        |
|------------|----------|----------|----------|
| minimal X  | 27–31 mm | 16–20 mm | 14– 18mm |
| maksimal Y | 36–40 mm | 25–29 mm | 23–24 mm |



- Skær siden af armeringsområdet, der vender mod væggen, af med en kniv.

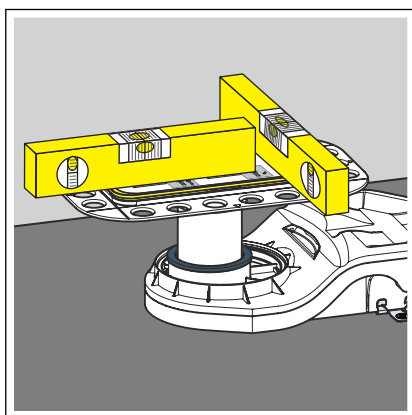
Belægningshøjden (vådruksmembran + lim + fliser) må ikke overskride 30 mm.

### Tæthedsprøvning



- Løft mærkatet.
- Fyld afløbsdelen med vand.
- Kontrollér afløbshuset og tilslutningsledningen for tæthed.
- Sæt mærkatet på igen.

### Underbygning med mørtel



- Justér flangen vandret i alle retninger.



### **BEMÆRK!** **Produktskader på grund af ukorrekt montering**

Hvis der dannes hulrum under opfyldningen af afløbsrendens hulrum, kan der opstå utætheder under belastning.

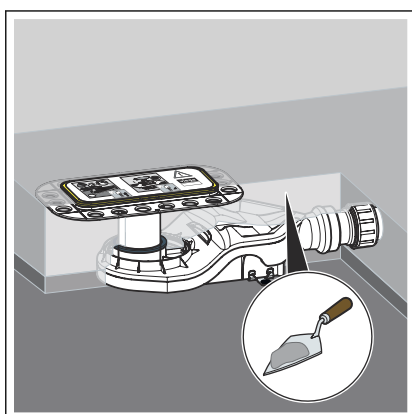
Informér de efterfølgende håndværkere om, at afløbsrendens hulrum skal fyldes op over hele fladen, og at der i den forbindelse ikke må opstå hulrum.



Betongulvet og gulvfliserne skal lægges med en hældning på 1–2 % i retning af afløbsrenden.

Forudsætning:

- Beskyttelsen er monteret.
- Fyld op med mørtel under afløbsrenden.
- Fyld cement på indtil beskyttelsens overkant.

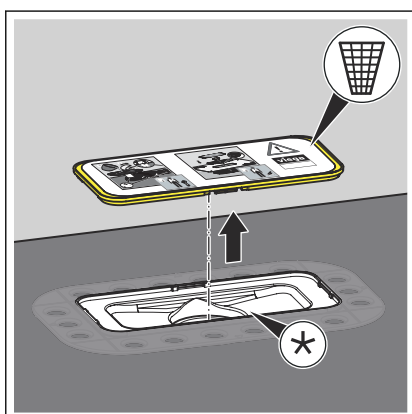


## 3.7 Indbygning i flisegulv

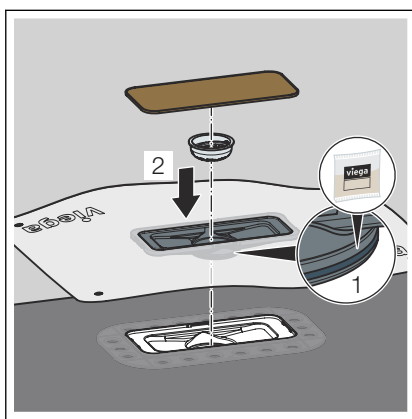
### 3.7.1 Tætning af afløbsrende



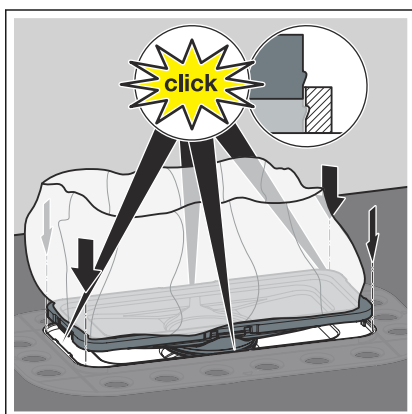
- Tætningstilbehørssættet skal afleveres til den person, der er ansvarlig for den forbundne tætning (flisemurere).
- Benyt udelukkende det tætningstilbehør, der kommer med leveringen.
- Ved vægmontering skal tætningsmanchetten på den opadgående væg indarbejdes i vådrumsmembranen



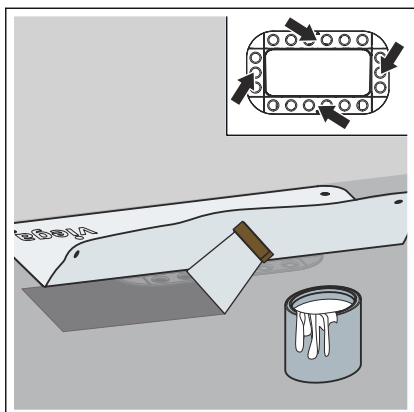
- Fjern og bortskaf den formonterede beskyttelse. Flangen skal være ren og fri for materialerester.



- Smør pakningen.
- Klips tætningsmanchetten på flangen.
- Sørg for, at pakningen sidder korrekt.
- Sæt siindsatsen i.
- Sæt beskyttelsen af træ i.

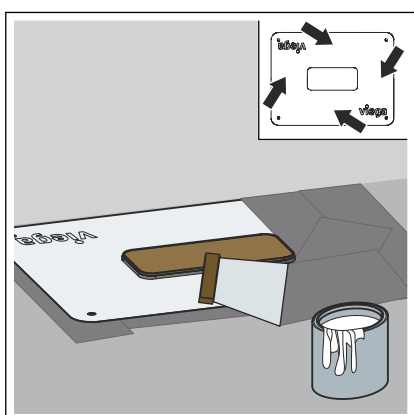


- Sæt tætningsmanchetten helt ind flangen, så den falder på plads. Alle fire fastgørelsespunkter skal gå i hak.



**INFO! Overhold anvendelsesanvisningerne fra producenten af vådrumsmembranen.**

- Fold tætningsmanchetten sammen.
- Påfør det første lag vådrumsmembran i et tykt lag på betongulvet og flangen..
- Tryk tætningsmanchetten uden folder ind i den stadig flydende vådrumsmembran.



- Efter det første lag er tørret, skal det andet lag af vådrumsmembranen påføres tætningsmanchetten og betongulvet.



### 3.7.2 Montering af højdeudligningsstykke og afløbsrendeprofil

#### Beregning af mål

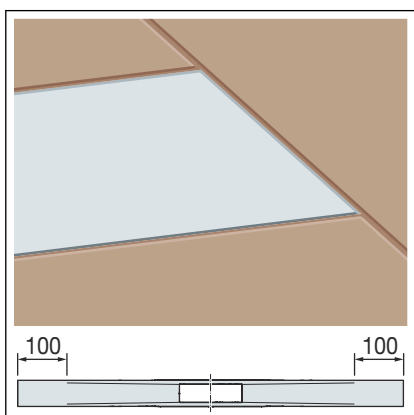
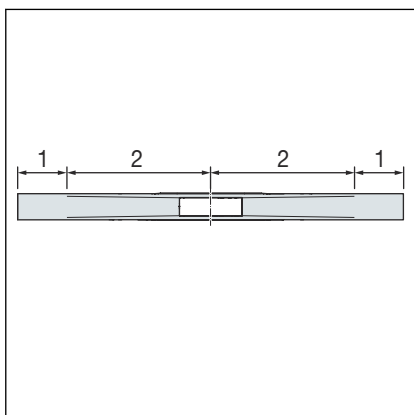


Afløbsrendeprofilen kan forkortes.

Farvede profiler kan også forkortes. Ved afkortning af den farvede profil (PVD-belagt) bliver grundmaterialet rustfrit stål synligt på de skårne kanter. Monter den afkortede profil, så snitkanten ikke ligger i det synlige område.

Afløbsrendeprofilen er delt i to afløbszoner.

- 1 Udløbszone (flad, ingen hældning)
- 2 Udløbszone (med kontur, 1-2 % hældning)



Afløbsrendeprofilen kan forkortes ned til 100 mm ved enden af udløbszonen.

For at muliggøre individuelle profillængder befinder afløbsrendeprofilen og fliserne sig i samme højde.

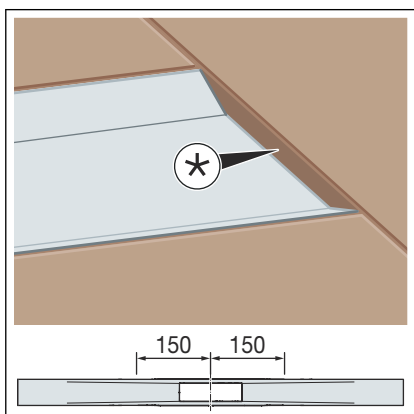
#### Forkortelsesområde for udløbszone

| Profillængde | Forkortelsesområde |
|--------------|--------------------|
| 800 mm       | 600–800 mm         |
| 1000 mm      | 800–1000 mm        |
| 1200 mm      | 1000–1200 mm       |

\* Forskydning mellem afløbsrendeprofil og flise

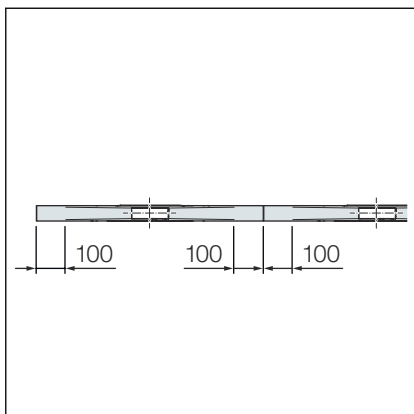
I afløbszonen kan afløbsrendeprofilen forkortes til en minimal længde på 150 mm fra midten af afløbet.

Den forskydning, der måtte forekomme mellem afløbsrendeprofilen og flisen kan lukkes med en fliseafslutningsskinne eller med silikone.



Når der er brug for afløbsrendeløsninger >1200 mm, kan standardlængder på 800, 1000 og 1200 mm kombineres med hinanden.

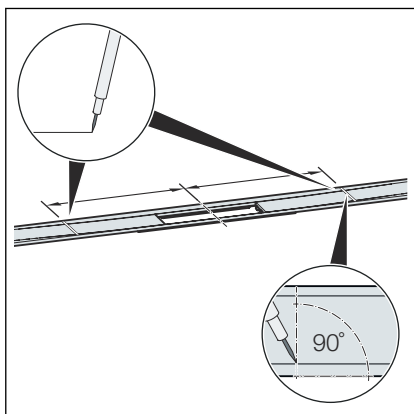
For at undgå en forskydning ved lægning af flere profiler, skal profilerne kun forkortes ved udløbszonen (maks. 100 mm).



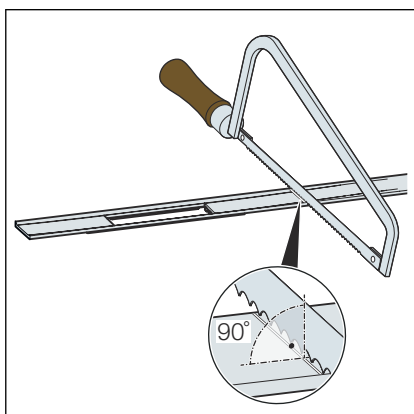
**Forkortelsesområde for udløbszone til forlængede afløbsrende profiler**

| Profil længde | Forkortelsesområde |
|---------------|--------------------|
| 2 x 800 mm    | 1200–1600 mm       |
| 2 x 1000 mm   | 1600–2000 mm       |
| 2 x 1200 mm   | 2000–2400 mm       |

**Forkortelse af afløbsrende profil**



► Bestem det ønskede mål, og markér det i en ret vinkel.

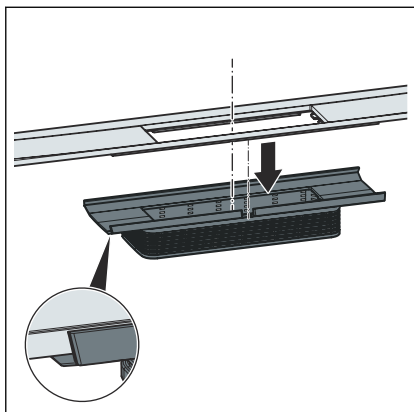


► Skær afløbsrendeprofilen til i en ret vinkel med en håndsav, og afgrat den.

Alternativt kan afløbsrendeprofilen også skæres til med en elektrisk metalsav eller en vinkelsliber med begrænset omdrejningshastighed med en passende skive af rustfrit stål.

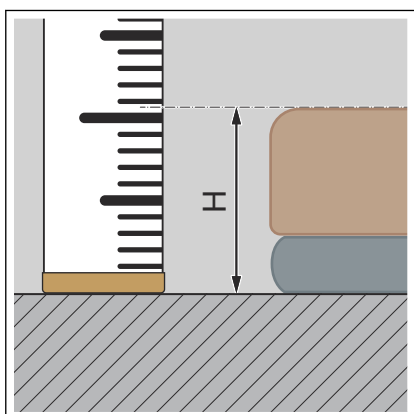
**BEMÆRK!** For at undgå korrosion må værktøjet ikke inden have været brugt til jernholdige materialer.

## Montering af afløbsrendeprofil



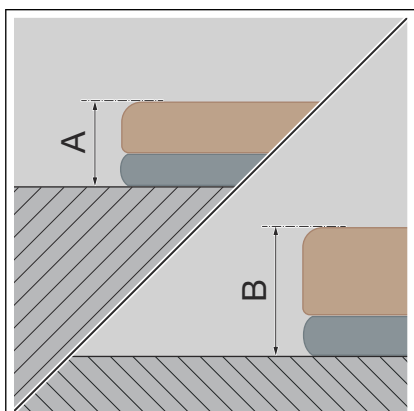
- Sæt afløbsrendeprofilen helt ind i højdeudligningsstykket, indtil det falder på plads.

Sørg for, at bulen i afløbsrendeprofilen sidder præcist på plads i indhakkets i højdeudligningsstykket.

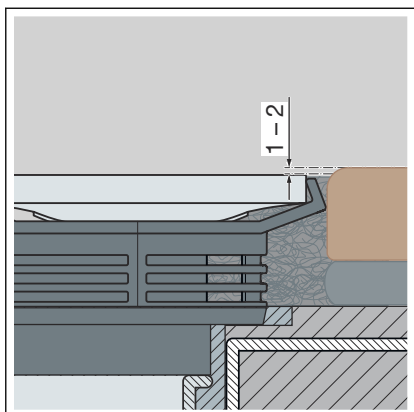


- Bestem belægningens højde H.

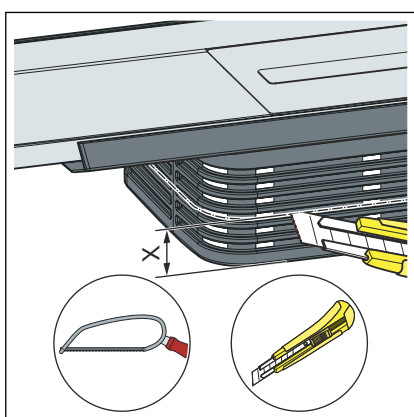
**INFO!** For at opnå et perfekt dræn anbefaler Viega en gulvbelægning, der er 1-2 mm højere end den afløbsrende, der skal lægges.



- Gennem den trinløse forkortelse af opsatsen er det muligt at etablere en monteringshøjde i intervallet A 12 mm til B 30 mm for fliser og fliselim.

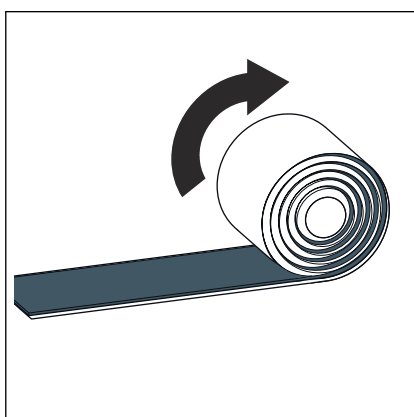


► Læg gulvbelægningen 1-2 mm højere end afløbsrendeprofilen.

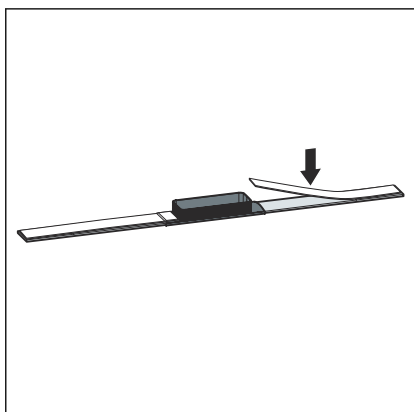


► Mål X = 30 mm - H

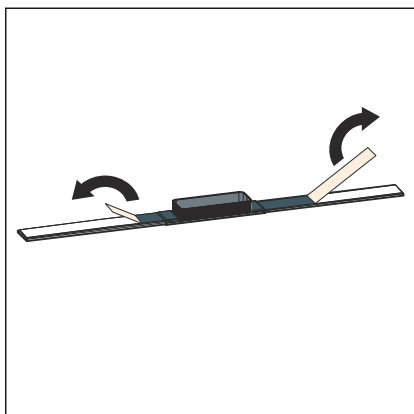
Forkort og afgrat mål X langs snithjælpen.



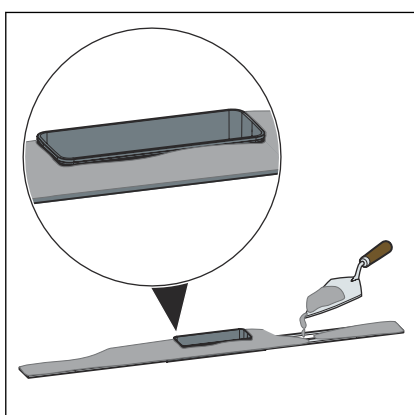
► Rul Butylbåndet ud, og skær det til.



► Klæb butylbåndet på midten af undersiden af afløbsrendeprofilen.

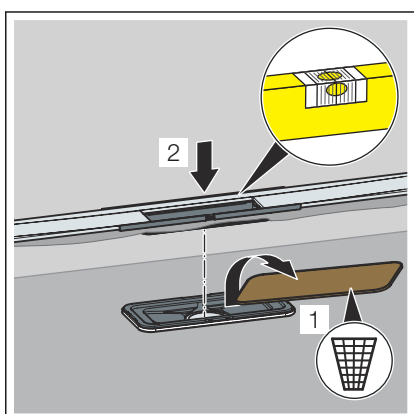


- Fjern beskyttelsesfolien.

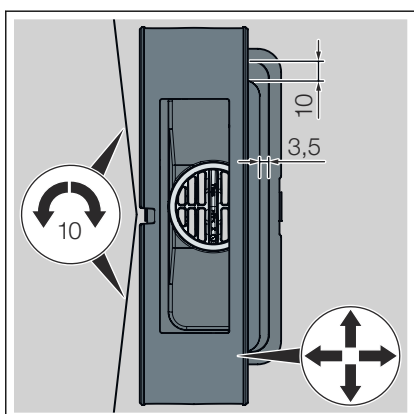


**BEMÆRK!** Fliselimens bøjningsstyrke skal mindst svare til klasse S1.

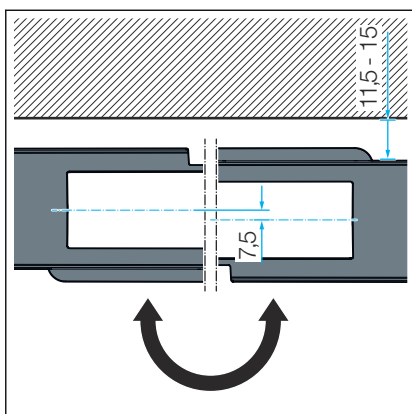
- Påfør fliselim på hele fladen af afløbsrendeprofilens underside og højdeudligningsstykket.



- Fjern beskyttelsen af træ.  
Vådromsmembranen må ikke beskadiges.
- Isæt afløbsrendeprofilen og højdeudligningsstykket.

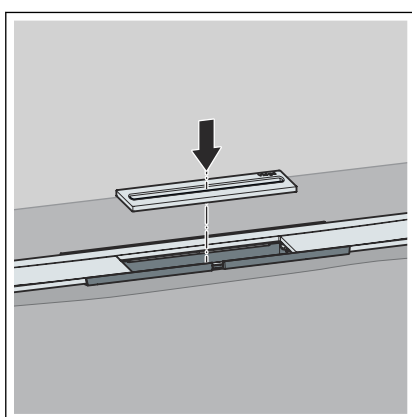


- Juster afløbsrendeprofilen og højdeudligningsstykket vandret.
  - Afløbsrendeprofilen er radial og kan drejes maks. 10 mm (ved en 1200 mm afløbsrendeprofil).
  - For at tilpasse bruserprofilen kan højdeudligningsstykket forskydes med 3,5 mm på langs og 10 mm på tværs.

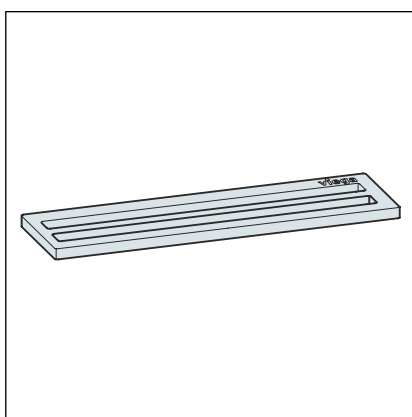


- Afløbsrendeprofilen kan med en 180°-drejning af opsatsen flyttes 11,5–15 mm.

Fastgør højdeudligningsstykket med fliselim efter justering.

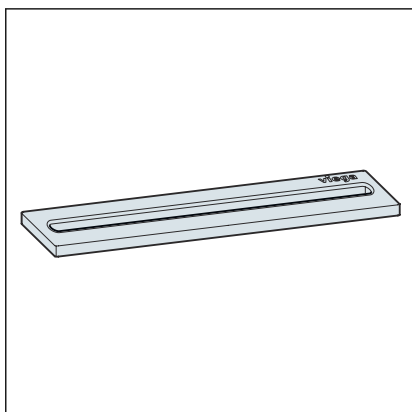


- Sæt afløbsrendens indsats i.



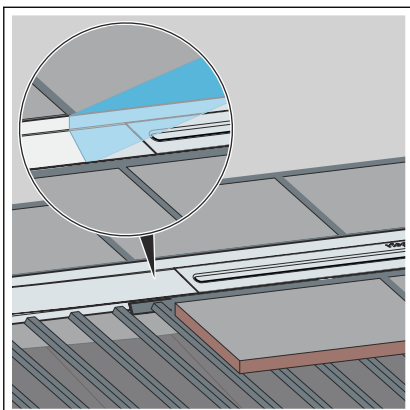
Der er to indsatsvarianter til rådighed:

- Indløbsåbning dobbelt, model 4981.60



- Indløbsåbning enkel, model 4981.50

## Lægning af gulvfliser



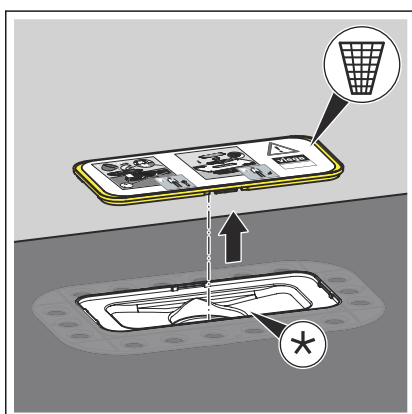
- Anbring fliselimen.
- Læg gulvfliserne indtil afløbsrendeprofilen.
- Luk evt. sprækker mellem flise og ristelement med egnet fyldmateriale eller fuger.
- Fjern beskyttelsesfolien.

## 3.8 Indbygning i forbundet tætning

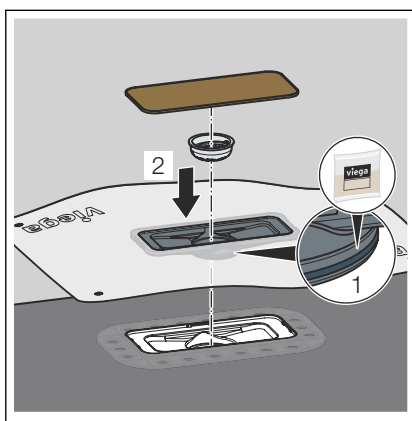
### 3.8.1 Tætning af afløbsrende



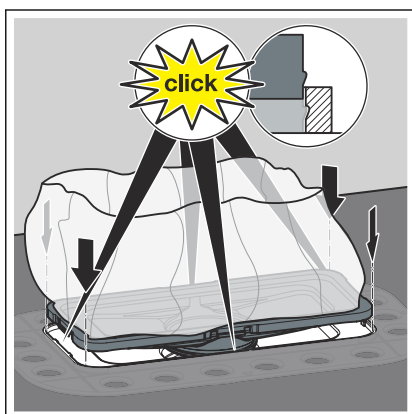
- Aflever pakningssættet til den person, der er ansvarlig for den forbundne tætning (fliselæggeren).
- Benyt udelukkende det tætningsstilbehør, der kommer med leveringen.
- Ved en vægmontering skal tætningsmanchetten på den stigende væg indarbejdes i den forbundne tætning eller vådrumsmembranen.



- Fjern og bortskaf den formonterede beskyttelse. Flangen skal være ren og fri for materialerester.

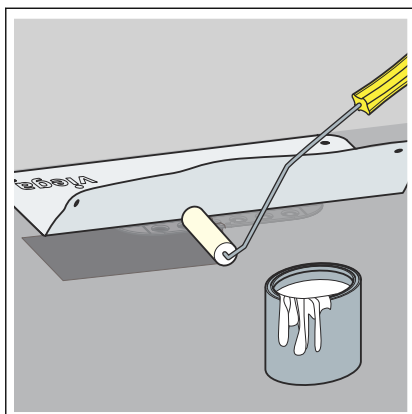


- Smør pakningen.
- Klips tætningsmanchetten på flangen.
- Sørg for, at pakningen sidder korrekt.
- Sæt siindsatsen i.
- Sæt beskyttelsen af træmateriale i.



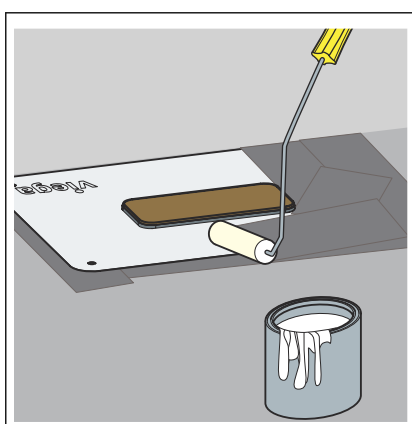
- Sæt tætningsmanchetten helt ind flangen, så den falder på plads. Alle fire fastgørelsespunkter skal gå i hak.





**INFO! Overhold anvendelsesanvisningerne fra producenten af den forbundne tætning.**

- Fold tætningsmanchetten sammen.
- Cementgulvet grundes med det første lag grunder (f.eks. med Arturo EP).
- Tryk tætningsmanchetten uden folder ind i den stadig flydende grunder.



- Når det første lag er tørret, påføres det andet lag af grunderingen tykt på tætningsmanchetten og cementgulvet.

### 3.8.2 Montering af højdeudligningsstykke og afløbsrendeprofil

#### Beregning af mål

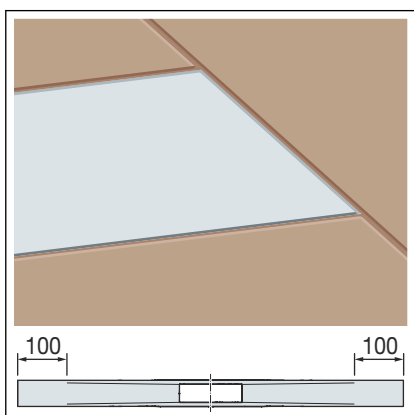
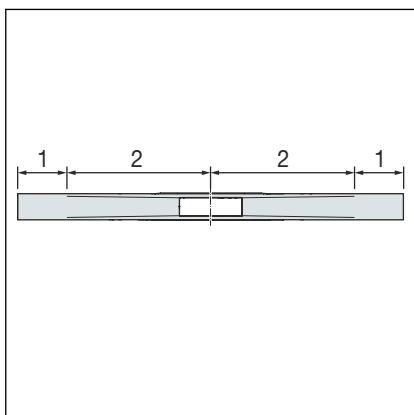


Afløbsrendeprofilen kan forkortes.

Farvede profiler kan også forkortes. Ved afkortning af den farvede profil (PVD-belagt) bliver grundmaterialet rustfrit stål synligt på de skårne kanter. Monter den afkortede profil, så snitkanten ikke ligger i det synlige område.

Afløbsrendeprofilen er delt i to afløbszoner.

- 1 Udløbszone (flad, ingen hældning)
- 2 Udløbszone (med kontur, 1-2 % hældning)



Afløbsrendeprofilen kan forkortes ned til 100 mm ved enden af udløbszonen.

For at muliggøre individuelle profillængder befinder afløbsrendeprofilen og fliserne sig i samme højde.

#### Forkortelsesområde for udløbszone

| Profillængde | Forkortelsesområde |
|--------------|--------------------|
| 800 mm       | 600–800 mm         |
| 1000 mm      | 800–1000 mm        |
| 1200 mm      | 1000–1200 mm       |

\* Forskydning mellem afløbsrendeprofil og flise

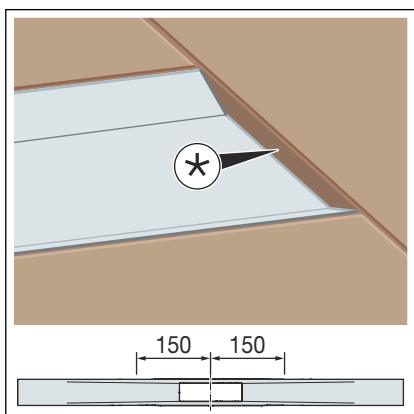
I afløbszonen kan afløbsrendeprofilen forkortes til en minimal længde på 150 mm fra midten af afløbet.

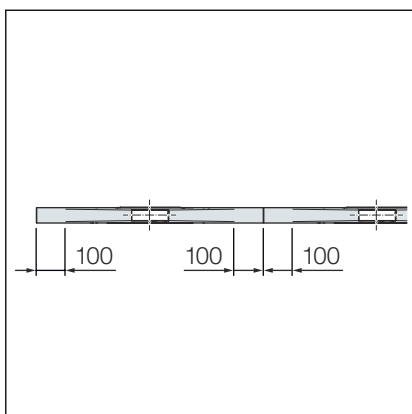
Den forskydning, der måtte forekomme mellem afløbsrendeprofilen og flisen kan lukkes med en fliseafslutningsskinne eller med silikone.



Når der er brug for afløbsrendeløsninger >1200 mm, kan standardlængder på 800, 1000 og 1200 mm kombineres med hinanden.

For at undgå en forskydning ved lægning af flere profiler, skal profilerne kun forkortes ved udløbszonen (maks. 100 mm).

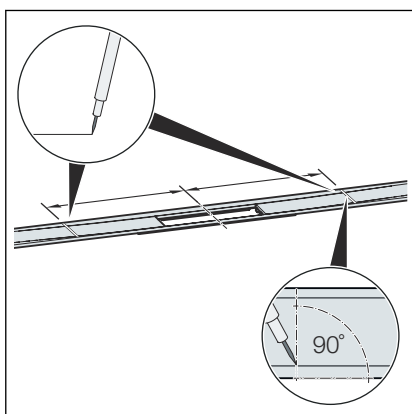




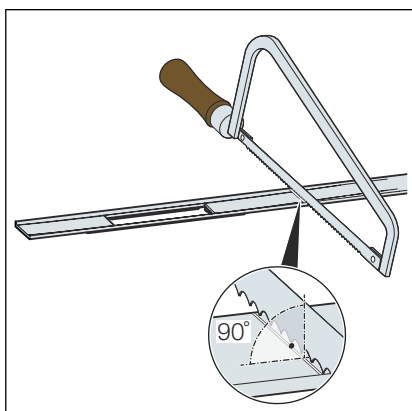
### Forkortelsesområde for udløbszone til forlængede afløbsrendeprofiler

| Profil længde | Forkortelsesområde |
|---------------|--------------------|
| 2 x 800 mm    | 1200–1600 mm       |
| 2 x 1000 mm   | 1600–2000 mm       |
| 2 x 1200 mm   | 2000–2400 mm       |

### Forkortelse af afløbsrendeprofil



- Bestem det ønskede mål, og markér det i en ret vinkel.

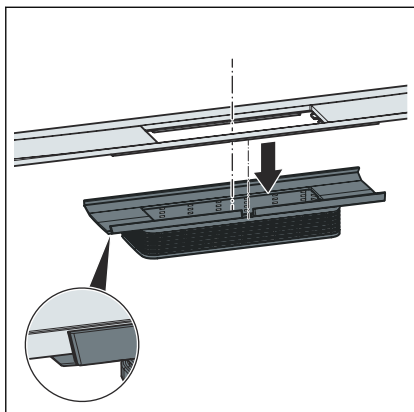


- Skær afløbsrendeprofilen til i en ret vinkel med en håndsav, og afgrat den.

Alternativt kan afløbsrendeprofilen også skæres til med en elektrisk metalsav eller en vinkelsliber med begrænset omdrejningshastighed med en passende skive af rustfrit stål.

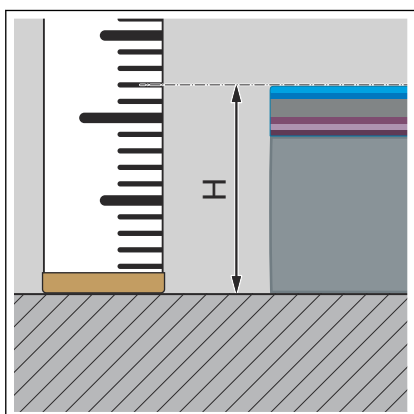
**BEMÆRK!** For at undgå korrosion må værktøjet ikke inden have været brugt til jernholdige materialer.

## Montering af afløbsrendeprofil

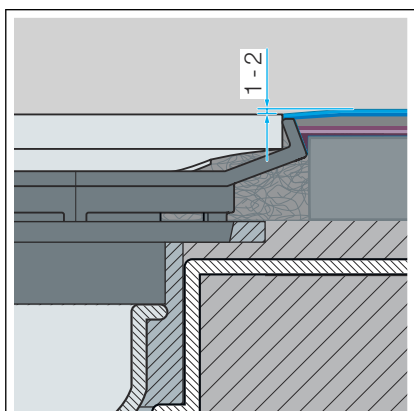


- Sæt afløbsrendeprofilen helt ind i højdeudligningsstykket, indtil det falder på plads.

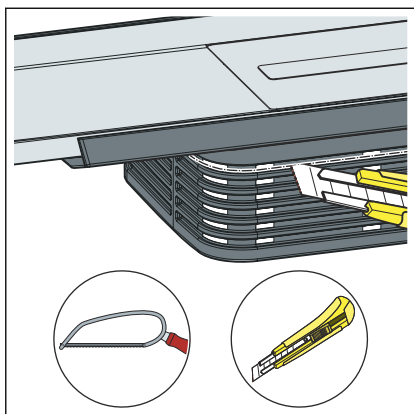
Sørg for, at bulen i afløbsrendeprofilen sidder præcist på plads i indhakket i højdeudligningsstykket.



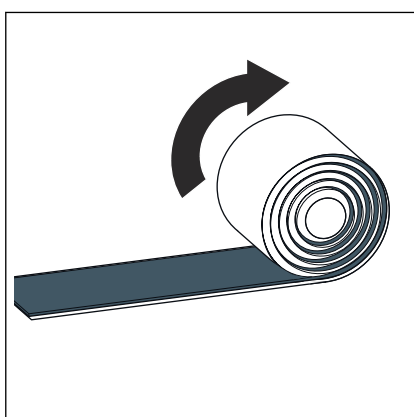
- Bestem belægningens højde H.



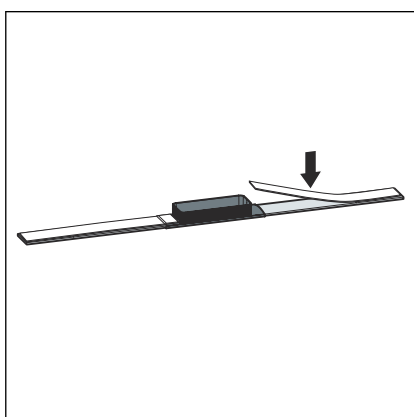
**INFO!** For at opnå et perfekt dræn anbefaler Viega en gulvbelægning, der er 1-2 mm højere end den afløbsrende, der skal lægges.



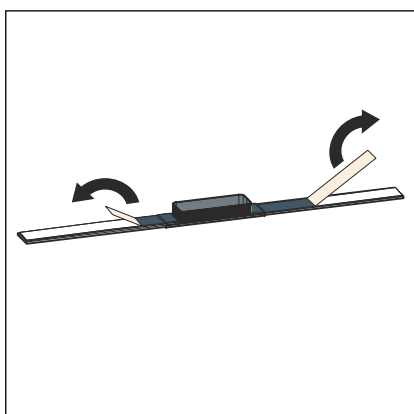
► Afkort højdeudligningsstykket til 12 mm og afgrat.



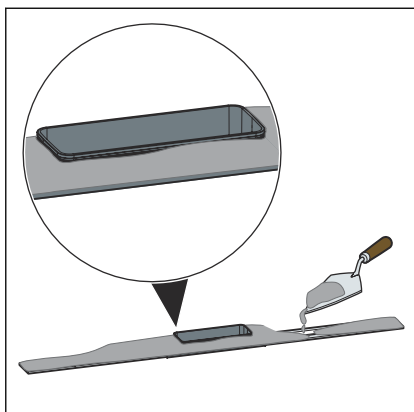
► Rul butylbåndet ud, og skær det til.



► Klæb butylbåndet på midten af undersiden af afløbsrendeprofilen.

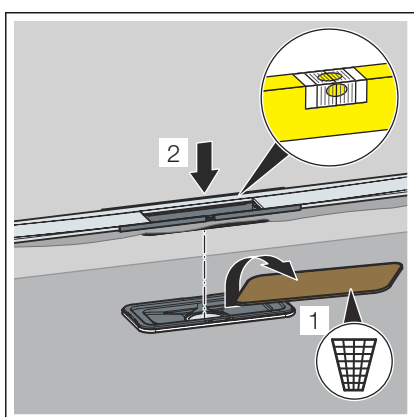


► Fjern beskyttelsesfolien.

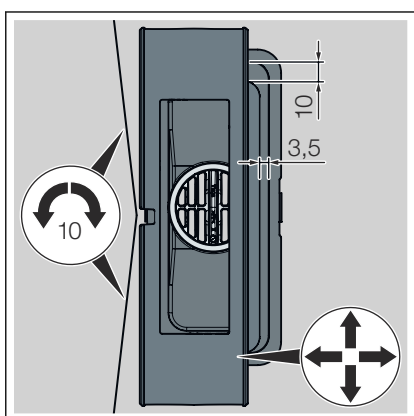


**BEMÆRK! Fliselimens bøjningsstyrke skal mindst svare til klasse S1.**

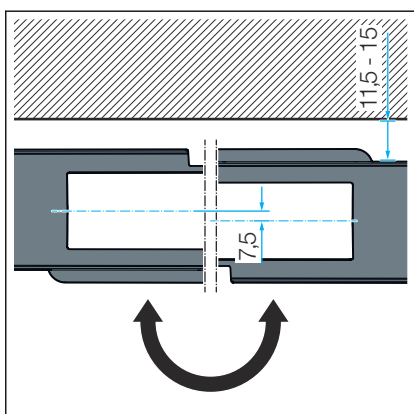
- Påfør fliselim på hele fladen af afløbsrendeprofilens underside og højdeudligningsstykket.



- Fjern beskyttelsen af træ.
- Isæt afløbsrendeprofilen og højdeudligningsstykket.
- For at forhindre indløb af spartelmasse eller forbundet tætning skal højdeudligningsstykket og afløbet lukkes med fliselim.
- Fjern den overskydende fliselim, der trykker sig ud af siderne på profilen.

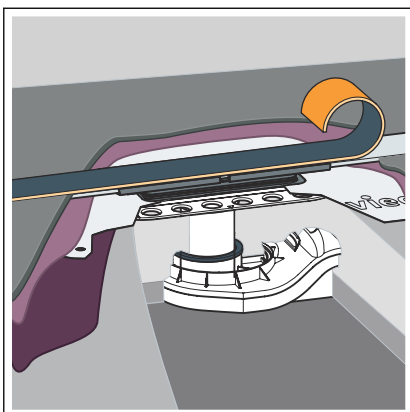


- Juster afløbsrendeprofilen og højdeudligningsstykket vandret.
  - Afløbsrendeprofilen er radial og kan drejes maks. 10 mm (ved en 1200 mm afløbsrendeprofil).
  - For at tilpasse bruserprofilen kan højdeudligningsstykket forskydes med 3,5 mm på langs og 10 mm på tværs.

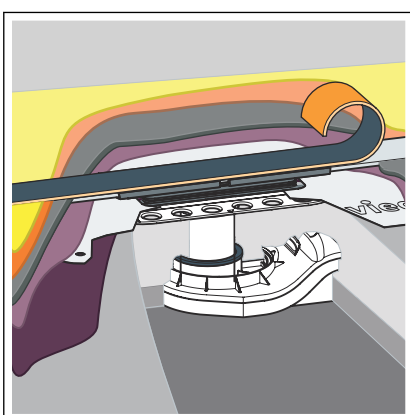


- Afløbsrendeprofilen kan med en 180°-drejning af opsatsen flyttes 11,5–15 mm.

Fastgør højdeudligningsstykket med fliselim efter justering.



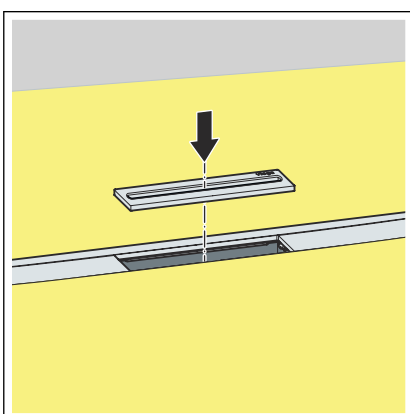
- For at forhindre påførsel af forbundet tætning på profilen afdækkes profilen (f.eks. med ekspanderet gummibånd eller en XPS-skumplade).
- Påfør spartelmassen (f.eks. Arturo EP) iht. producentens angivelser. Omslut skillevæggen fuldstændigt med spartelmasse.



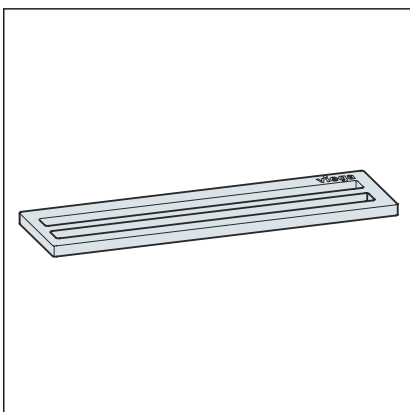
- Når spartelmassen er tørret, påføres den forbundne tætning og forseglingen (f.eks. Arturo PU) iht. producentens angivelser.

**INFO! For at undgå ansamling af vand langs afløbsrende-profilen skal den forbundne tætning påføres 1-2 mm højere end skillevæggen.**

- Når den forbundne tætning er hærdet, skal skumgummibåndet hhv. XPS-skumpladen fjernes fra profilen.
- Afgrat og rengør kanten på overgangen til profilen.

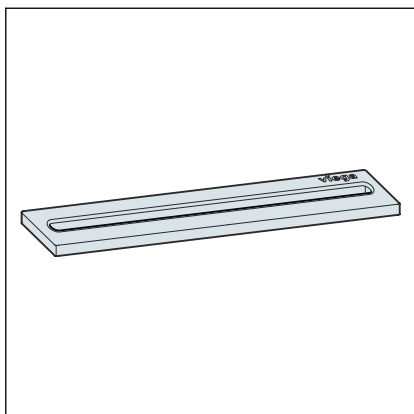


- Sæt afløbsrendens indsats i.



Der er to indsatsvarianter til rådighed:

- Indløbsåbning dobbelt, model 4981.60



- Indløbsåbning enkel, model 4981.50



## 4 Service

### 4.1 Vedligeholdelse

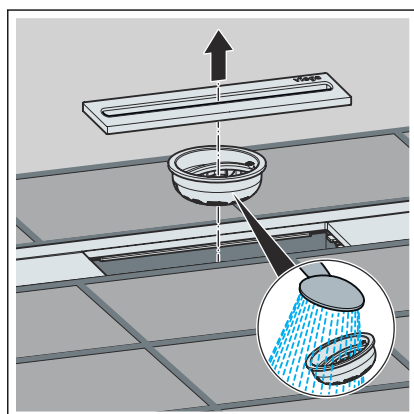
For regelmæssig service og for at undgå kalkpletter på rist og ramme anvendes almindelig sæbe eller et mildt rengøringsmiddel. Anvend ikke skuremidler eller ridsende genstande.

Kraftigt snavs, også omkring afløbsdelen og vandlåsen, kan fjernes med almindeligt universalrengøringsmiddel. Skyl rengøringsmidlet meget grundigt af med rent vand efter den foreskrevne indvirkningstid. Der må ikke forblive rester på komponenterne.

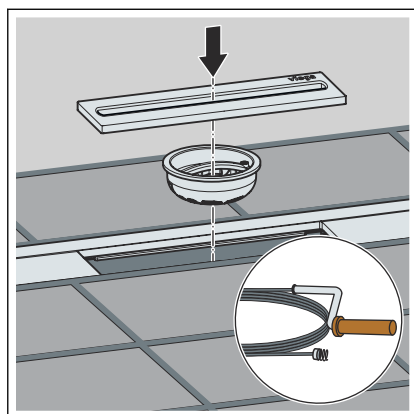
### 4.2 Rengøring

Viega anbefaler at anvende et mildt rengøringsmiddel, en klud og en opvaskebørste til rengøringen.

#### Rengøring af afløbsrende



- Tag afløbsrendens indsats og sien ud.
- Rengør sien.



- Rengør vandlåsen.
- Sæt afløbsrendens si og indsats i igen.

## 5 Bortskaffelse

Adskil produkt og emballage i de enkelte materialegrupper (f.eks. papir, metal, kunststof og ikke-jernholdige metaller), og bortskaf dem iht. den nationalt gældende lovgivning.



**Viega A/S**  
info@viega.dk  
viega.dk

DK • 2023-09 • VPN210157

