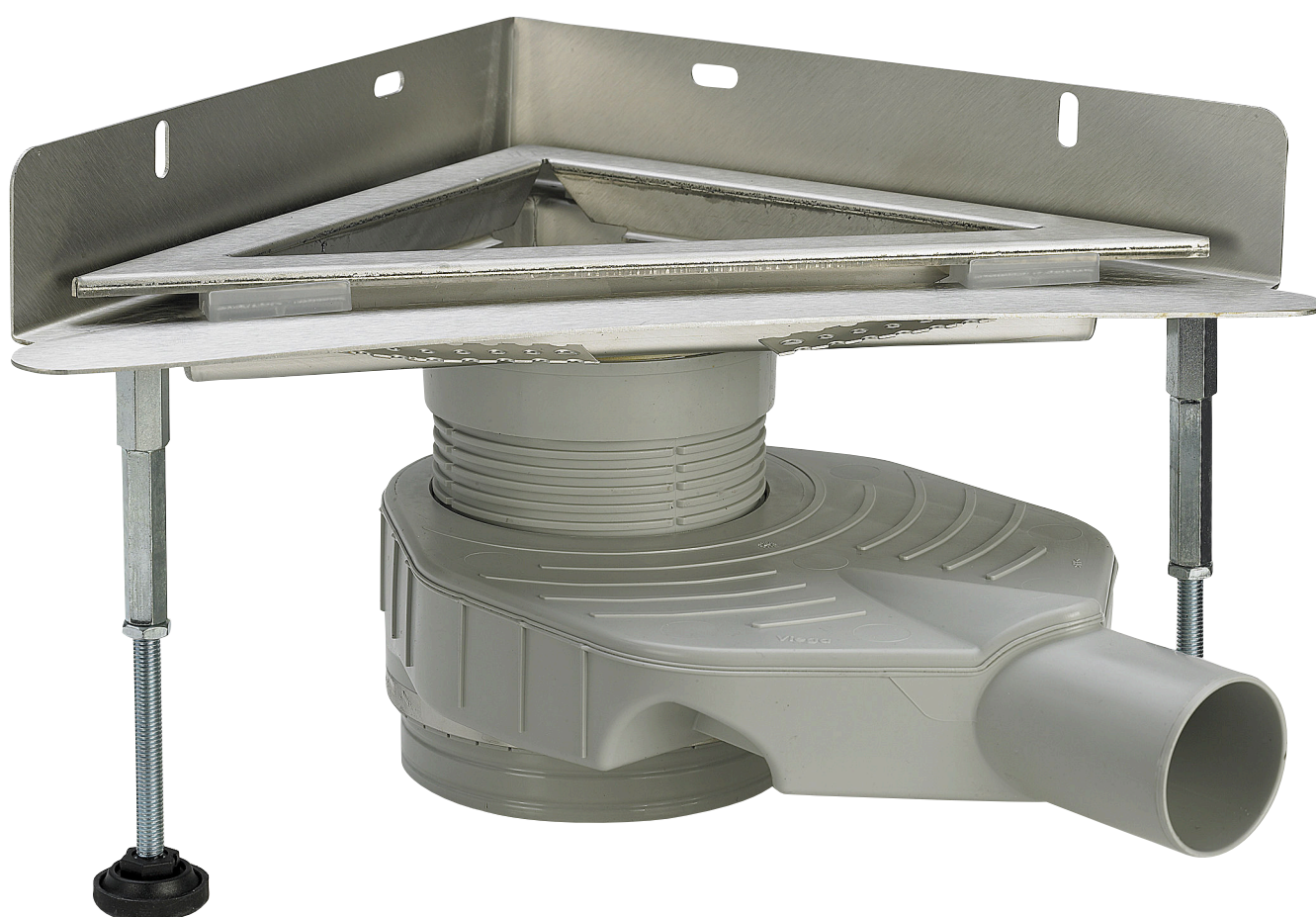


Brugsanvisning

Advantix hjørneafløb



til vådrumsmembran (flisebeklædt brusebad)

Model
4972.81

Byggeår (fra)
01/2008

viega

Indholdsfortegnelse

1	Om denne brugsanvisning	4
	1.1 Målgrupper	4
	1.2 Mærkning af henvisninger	4
	1.3 Bemærkninger om denne sprogversion	5
2	Produktinformation	6
	2.1 Standarder og bestemmelser	6
	2.2 Certificering	7
	2.3 Korrekt anvendelse	7
	2.3.1 Anvendelsesområder	7
	2.3.2 Medier	7
	2.3.3 Afløbskapacitet	8
	2.4 Produktbeskrivelse	9
	2.4.1 Oversigt	9
	2.4.2 Tekniske data	10
	2.4.3 Lydisolering	10
	2.5 Anvendelsesinformationer	10
	2.5.1 Tætning	10
	2.5.2 Brandsikring	11
	2.6 Nødvendigt tilbehør	12
3	Håndtering	13
	3.1 Oplysninger om montering	13
	3.1.1 Vigtige bemærkninger	13
	3.1.2 Indbygningsmål	14
	3.1.3 Værktøj og materiale	14
	3.2 Montage	15
	3.2.1 Bestemmelse af højde	15
	3.2.2 Montering af grundmodul	19
	3.2.3 Justering af hjørneafløb	21
	3.2.4 Tilslutning og fastgørelse af hjørneafløb	22
	3.2.5 Forberedelse til efterfølgende håndværkere	23
	3.2.6 Tætning af hjørneafløb	25
	3.2.7 Montering af ristramme	27
	3.3 Service	30
	3.3.1 Vedligeholdelse	30
	3.3.2 Rengøring	30

3.4 Bortskaffelse	31
-------------------	----

1 Om denne brugsanvisning

Dette dokument er rettighedsbeskyttet, yderligere informationer fås på: viega.com/legal.

1.1 Målgrupper

Oplysningerne i denne brugsanvisning retter sig mod følgende personalegrupper:

- Fagfolk inden for varme og sanitet
- Murere
- Slutbrugere

For personer, som ikke har ovennævnte uddannelse eller kvalifikationer, er montering, installation og eventuel vedligeholdelse af dette produkt ikke tilladt. Denne indskrænkning gælder ikke for anvisninger vedrørende betjeningen.

Monteringen af Viega produkter skal foregå under overholdelse af de alment anerkendte tekniske regler samt Viegas brugsanvisninger.

1.2 Mærkning af henvisninger

Advarsler og oplysninger adskiller sig fra den øvrige tekst og er mærket med relevante piktogrammer.

**FARE!**

Advarer om mulige livsfarlige kvæstelser.

**ADVARSEL!**

Advarer om mulige alvorlige kvæstelser.

**FORSIGTIG!**

Advarer om mulige kvæstelser.

**BEMÆRK!**

Advarer om mulige materielle skader.



Yderligere henvisninger og tips.

1.3 Bemærkninger om denne sprogversion

Denne brugsanvisning indeholder vigtige oplysninger om produkt- og systemvalg, montering og idrifttagning samt om tilsigtet anvendelse og, hvis det er nødvendigt, om vedligeholdelse. Disse oplysninger om produkterne, deres egenskaber og anvendelsesteknikker er baseret på de aktuelt gældende standarder i Europa (f.eks. EN) og/eller i Tyskland (f.eks. DIN/DVGW).

Nogle passager i teksten kan henvise til tekniske forskrifter i Europa/Tyskland. Disse forskrifter gælder som anbefalinger for andre lande, såfremt der ikke forefindes nogen tilsvarende nationale krav. De relevante nationale love, standarder, forskrifter, normer samt andre tekniske forskrifter har højeste prioritet fremfor de tyske/europæiske retningslinjer i denne brugsanvisning. Oplysninger, der gives her, er ikke bindende for andre lande og områder og bør, som allerede nævnt, betragtes som en hjælp.

2 Produktinformation

2.1 Standarder og bestemmelser

Standarderne og bestemmelserne nedenfor gælder for Tyskland/Europa og skal betragtes som en hjælp.

Bestemmelser fra afsnit: Tætning

Gyldighedsområde / bemærkning	Bestemmelser gældende i Tyskland
Underlagets belastningsklasse samt egnet vådrumsmembran	ZDB-Merkblatt 8/2012
Underlagets belastningsklasse samt egnet vådrumsmembran	Leitfaden zur Abdichtung im Verbund (AIV)
Godkendte vådrumsmembraner med byggeretlige dokumentationer for anvendeligheden til belastningsklasse A og AO	ETAG 022 T1
Godkendte vådrumsmembraner med byggeretlige dokumentationer for anvendeligheden til belastningsklasse A, B og C	DIBt-Bauregelliste A, Teil 2 des DIBt und Prüfgrundsätze für Abdichtungen im Verbund (PG AIV-F)
Godkendte vådrumsmembraner	EN 14891
Tætning af indendørs rum	DIN18534

Bestemmelser fra afsnit: Medier

Gyldighedsområde / bemærkning	Bestemmelser gældende i Tyskland
Husholdningsspildevand	DIN 1986-3

Bestemmelser fra afsnit: Lydisolering

Gyldighedsområde / bemærkning	Bestemmelser gældende i Tyskland
Opfyldte lydisoleringskrav	DIN 4109
Opfyldte lydisoleringskrav	VDI 4100

2.2 Certificering


Oplysninger iht. DIN EN 1253, tabel 7

Producent	Viega Holding GmbH & Co.KG
Producentmærkning	
Overensstemmelsesmærkning	
Adresse	Viega Technology GmbH & Co.KG Viega Platz 1 57439 Attendorn Tyskland Viega Technology GmbH & Co.KG Viega Platz 1 57439 Attendorn Tyskland
Gældende standard	DIN EN 1253-1
DN	40/50
Produktklasse med henblik på temperaturforhold	A
Specifik afløbsvirkning	≥ 0,4 l/s


2.3 Korrekt anvendelse

2.3.1 Anvendelsesområder

Afløbet anvendes i gulvet under en bruser. Det er dimensioneret til små og moderate vandmængder, som der forekommer f.eks. i privat boligbyggeri.

Se  *Kapitel 2.4.2 »Tekniske data« på side 10* for tekniske oplysninger.

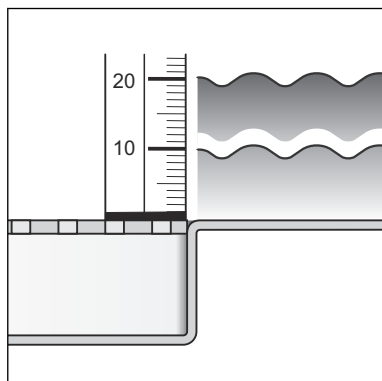
2.3.2 Medier

I konstant drift er afløbet beregnet til afledning af husholdningsspildevand, se  *»Bestemmelser fra afsnit: Medier« på side 6.*

- Spildevandets temperatur må kortvarigt være op til 95 °C. I konstant drift skal temperaturen ligge betydeligt under dette.
- pH-værdien skal være større end 4 og mindre end 10.

Det er ikke tilladt at tilsætte spildevand, som kan beskadige produktet.

2.3.3 Afløbskapacitet



Afløbskapaciteten er afhængig af den valgte monteringshøjde. Monteringshøjden er afstanden fra afløbet til flangen.

Afløbskapacitet ved en opdæmningshøjde på 10 mm over risten:
0,75 l/s

Afløbskapacitet ved en opdæmningshøjde på 20 mm over risten: 0,8 l/s

2.4 Produktbeskrivelse

2.4.1 Oversigt

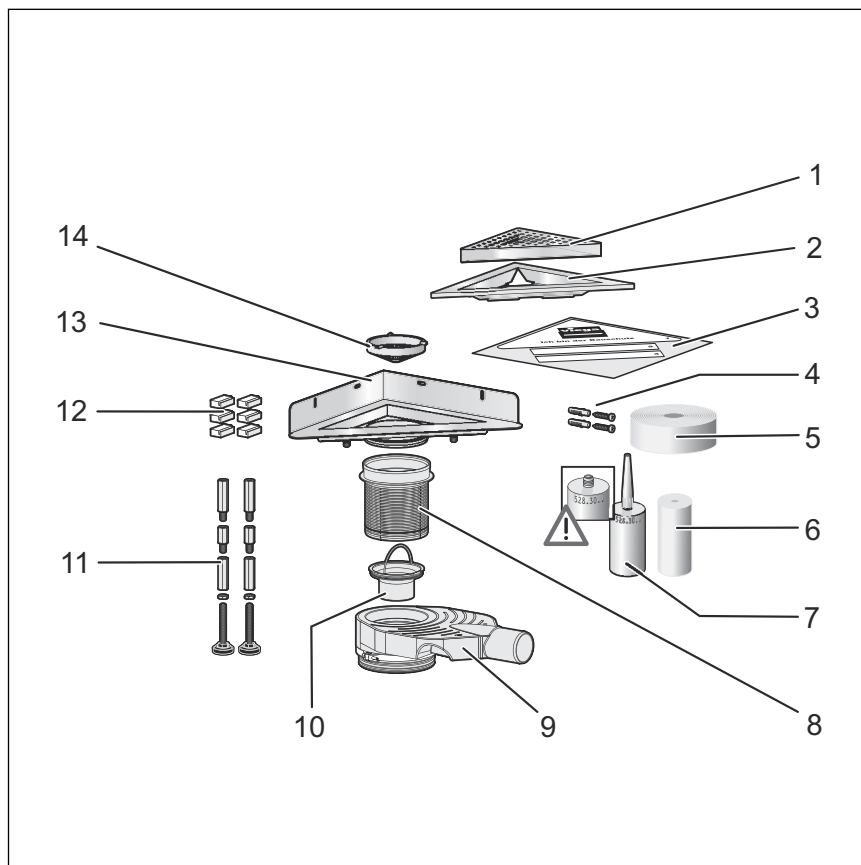


Fig. 1: Komponenter og leveringsomfang

- 1 - Rist*
- 2 - Ristramme
- 3 - Beskyttelsesfolie
- 4 - Monteringskruer
- 5 - Lyddæmpende tætningsbane
- 6 - Tætningsbånd
- 7 - Montagelim
- 8 - Højdeudligningsstykke
- 9 - Vandlås
- 10 - Dykrør
- 11 - Fødder og højdejustering
- 12 - Afstandsstykker
- 13 - Afløbsdelen med flange
- 14 - Si

* Følger ikke med leveringen

2.4.2 Tekniske data

Nominal diameter [DN]	40 / 50
Materiale	Grundmodul af kunststof (polypropylen) Afløbsdel af rustfrit stål 1.4301
Afløbskapacitet	↳ Kapitel 2.3.3 »Afløbskapacitet« på side 8
Mål og monteringshøjde	↳ Kapitel 3.1.2 »Indbygningsmål« på side 14
Højde af vand i vandlås	110–119 mm monteringshøjde: 35 mm 120–129 mm monteringshøjde: 40 mm 130–200 mm monteringshøjde: 50 mm
Belastningsklasse	K = 300 kg

2.4.3 Lydisolering

Det målte støjniveau ved vandafløb er 19 dB(A). For informationer om de opfyldte lydisoleringskrav, se ↳ »Bestemmelser fra afsnit: Lydisolering« på side 6.

2.5 Anvendelsesinformationer

2.5.1 Tætning

Vådruksmembran

Skal påføres betongulvet og væggene lige under fliserne til beskyttelse mod gennemfugtning. Bestemmelsen af underlagets belastningsklasse samt valget af egnet vådrumsmembran skal foretages i henhold til gældende standarder og bestemmelser, se: ↳ »Bestemmelser fra afsnit: Tætning« på side 6.

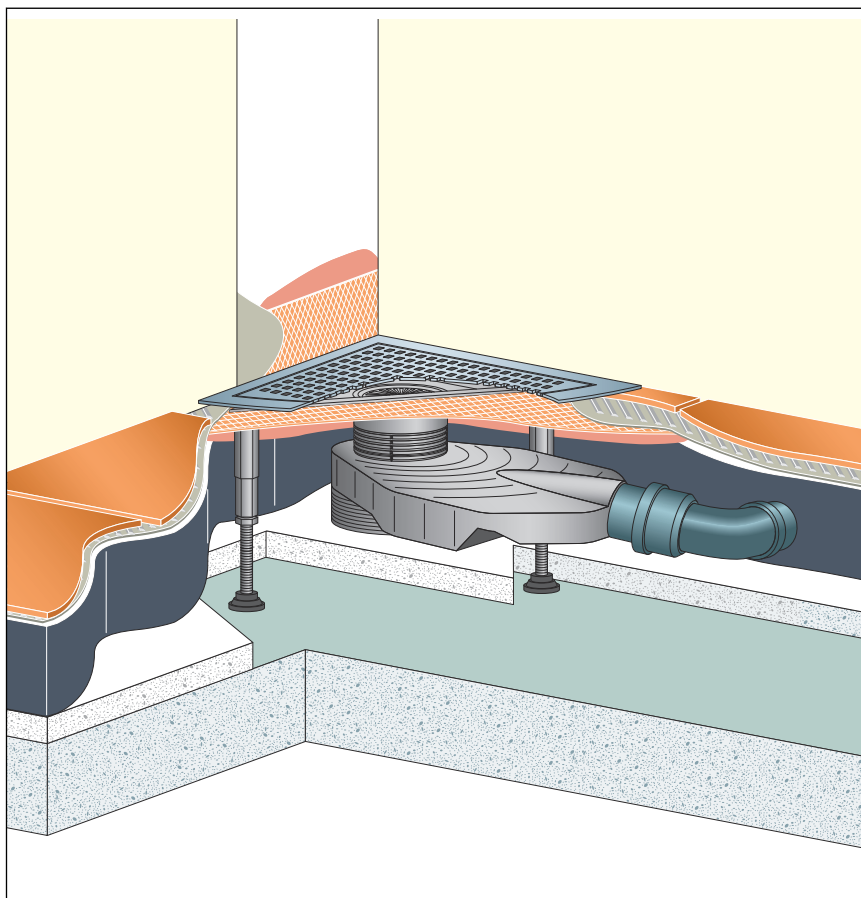


Fig. 2: Princip for hjørneafløb og vådrumsmembran

2.5.2 Brandsikring

Advantix afløbsrender og afløb kan udføres brandsikkert. Til det formål kan R120-rørgennemføringen sættes ind i gulvkonstruktionen. Dermed opnås en brandmodstandtid på op til 120 minutter.

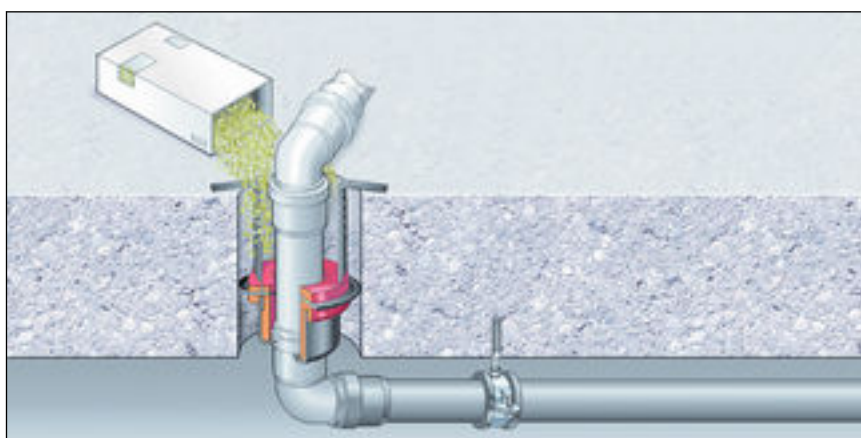
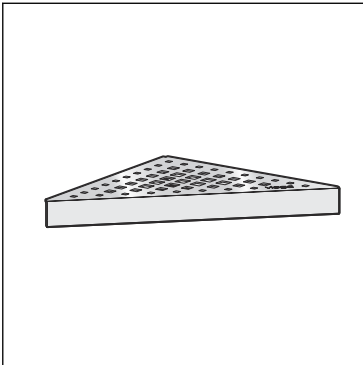


Fig. 3: Eksempel: Brandsikker rørgennemføring

Monteringsvejledning til R120-rørgennemføring; se model 4923.5, art.-nr. 491 673.

2.6 Nødvendigt tilbehør



Risten er ikke inkluderet i leveringen og kan bestilles separat (se katalog).

3 Håndtering

3.1 Oplysninger om montering

3.1.1 Vigtige bemærkninger

Før monteringen:

- Kontroller, om den valgte models afløbskapacitet er tilstrækkelig til den forekommende vandmængde ↪ *Kapitel 2.3.3 »Afløbskapacitet« på side 8.*
- Det skal sikres, at gulvbelægningen har en tilstrækkelig stabilitet ↪ *Kapitel 2.4.2 »Tekniske data« på side 10.* Det kan enten opnås med en tilstrækkelig tykkelse af betongulvet eller med en anden egnet løsning. Der skal tages højde for passende foranstaltninger før monteringen.

Under monteringen:

- Overhold indbygningsmålene.
- Der må ikke anvendes montagelim, der er ældre end 18 måneder.
- Placer afløbet, så risten stadig kan tages ud.

Efter monteringen:

- Der skal anbringes mørtel under hele afløbets flade.
- Tætningstilbehøret skal afleveres til den person, der er ansvarlig for vådrumsmembranen (f.eks. flisemureren).
- Alle relevante monteringsdetaljer, særligt med hensyn til vådrumsmembranen, skal afstemmes med de ansvarlige efterfølgende håndværkere.

3.1.2 Indbygningsmål

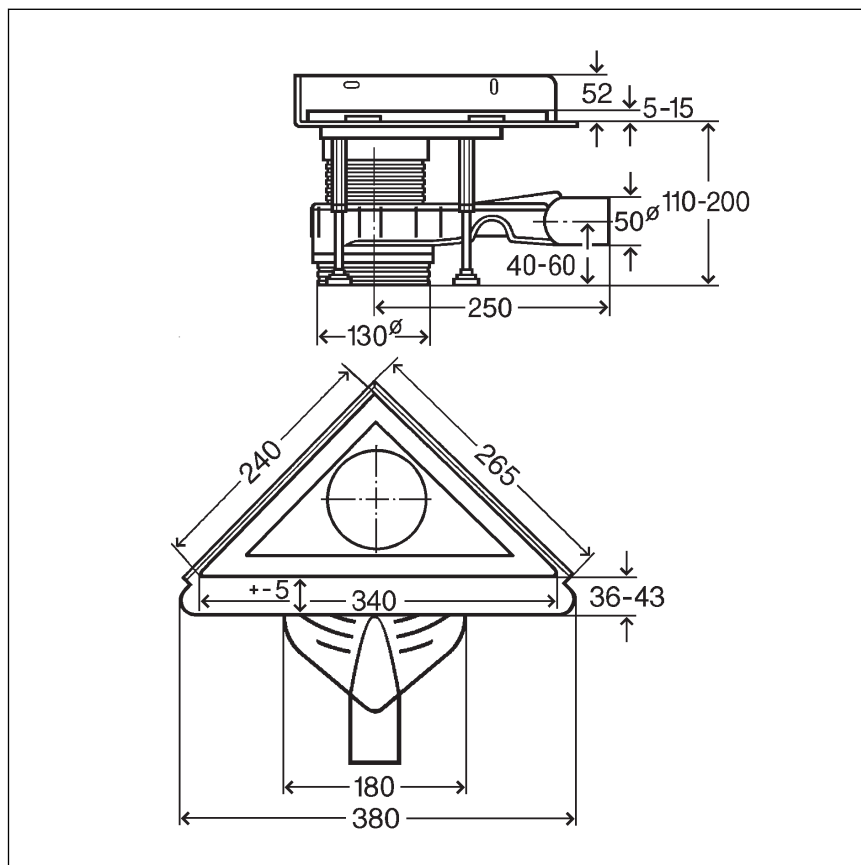


Fig. 4: Mål

3.1.3 Værktøj og materiale

Montagelim

Montagelim kan maksimalt anvendes i 18 måneder fra påfyldningsdatoen.

Påfyldningsdatoen findes på patronens øverste rand. De to første tal angiver måneden, det følgende tal året.

Eksempel

085...

påfyldningsdato = august (08) 2015 (5)

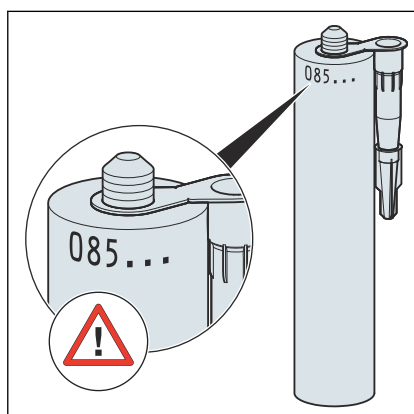


Fig. 5: Montagelimens påfyldningsdato

3.2 Montage

3.2.1 Bestemmelse af højde



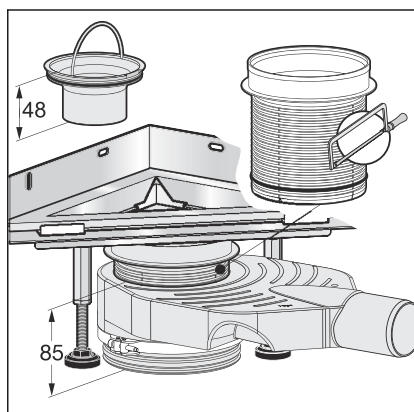
- Bestem gulvhøjden.

Der er tre forskellige monteringshøjder:

- 130–200 mm ↪ »Monteringshøjde 130–200 mm« på side 15
- 120–129 mm ↪ »Monteringshøjde 120–129 mm« på side 16
- 110–119 mm ↪ »Monteringshøjde 110–119 mm« på side 17

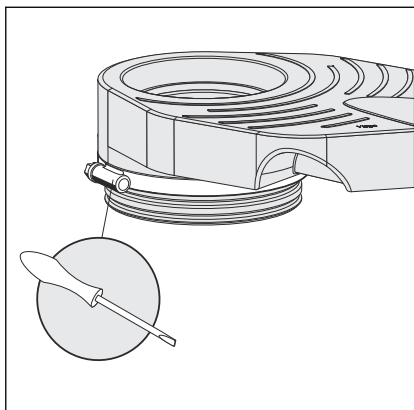
Grundmodulets højde er i leveringstilstand 200 mm.

Monteringshøjde 130–200 mm

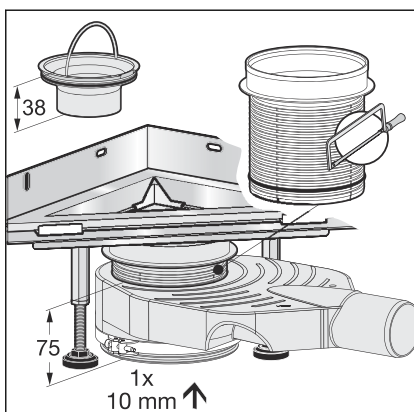


- Afkort højdeudligningsstykket tilsvarende.
- Sæt dyrørret med en længde på 48 mm i.
Vandhøjden i vandlåsen er fortsat 50 mm.
- Kontroller højden, og korriger evt. ↪ »Korrektion af højdejustering« på side 18.

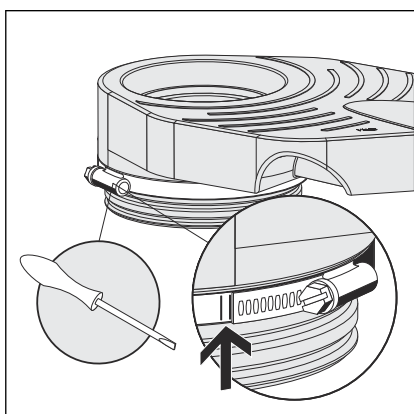
Fortsæt derefter: ↪ Kapitel 3.2.2 »Montering af grundmodul« på side 19.

Monteringshøjde 120–129 mm


- Løsn fastgørelsesringen med en skruetrækker.



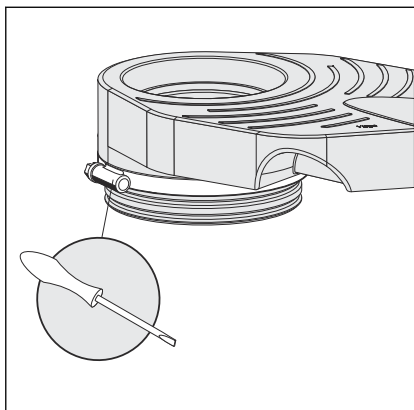
- Skub bunddelen om en ring (1 x 10 mm).
Fintilpasningen inden for disse mål foretages via højdeudligningsstykket.
- Sæt dyrkøret med en længde på 38 mm i.
Højde af vand i vandlås reduceres til 40 mm.



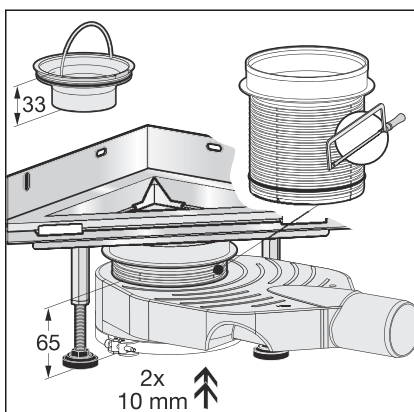
- Spænd fastgørelsesringen maksimalt $2,5 \text{ Nm} \pm 0,2 \text{ Nm}$ med en skruetrækker.
- Alternativt kan skruen strammes, indtil markeringerne på fastgørelsesringen stemmer overens.
- Kontroller højden, og korriger evt. ↪ **»Korrektion af højdejustering« på side 18.**

Fortsæt derefter: ↪ Kapitel 3.2.2 »Montering af grundmodul« på side 19.

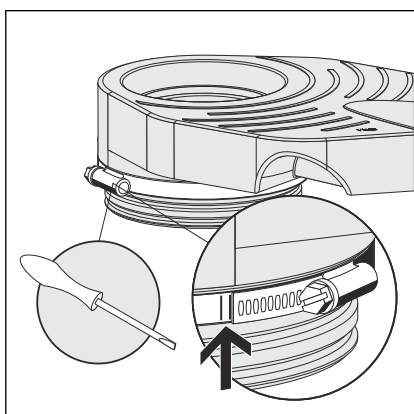
Monteringshøjde 110–119 mm



- Løsn fastgørelsesringen med en skruetrækker.



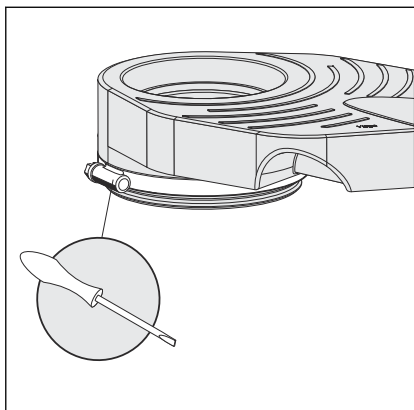
- Skub bunddelen om to ringe (2 x 10 mm).
Fintilpasningen inden for disse mål foretages via højdeudligningsstykket.
- Sæt dyrkrøret med en længde på 33 mm i.
Højde af vand i vandlås reduceres til 35 mm.



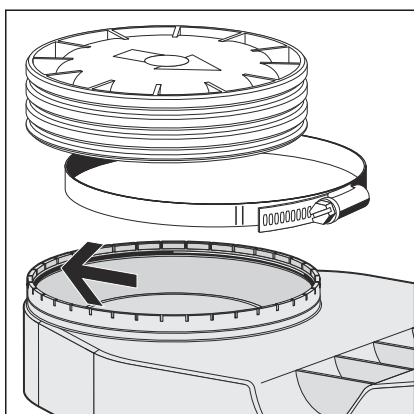
- Spænd fastgørelsesringen maksimalt $2,5 \text{ Nm} \pm 0,2 \text{ Nm}$ med en skruetrækker.
- Alternativt kan skruen strammes, indtil markeringerne på fastgørelsesringen stemmer overens.
- Kontroller højden, og korriger evt. ↪ **»Korrektion af højdejustering« på side 18.**

Fortsæt derefter: ↪ Kapitel 3.2.2 »Montering af grundmodul« på side 19.

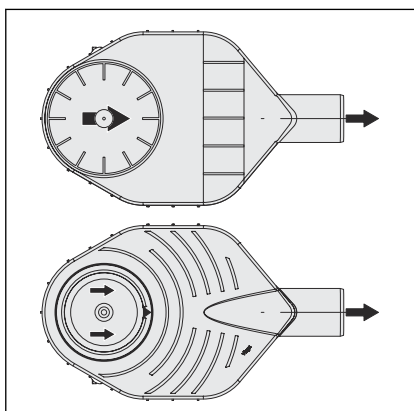
Korrektion af højdejustering



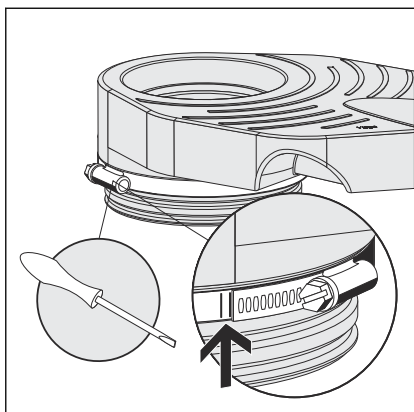
- Løsn fastgørelsesringen med en skruetrækker.



- Træk bunddelen ud igen, eller tryk den ned gennem afløbet.
- Tag bunddelen ud.
- Læg pakningen i huset, efter den er smurt med fedt (se pilen).
- Tryk bunddelen lige ind i afløbet indtil det ønskede sted.

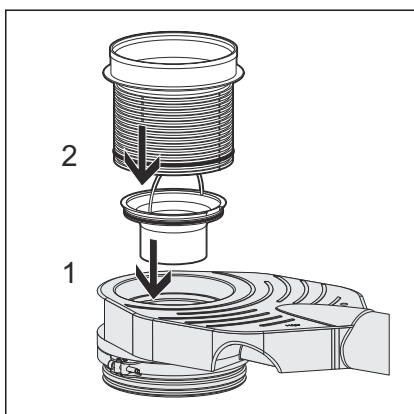


- Vend pilene på bunden af vandlåsen hen mod afløbet.

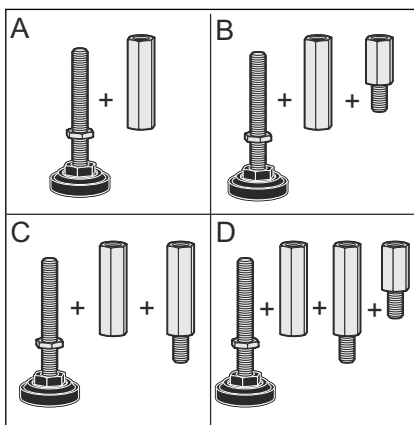


- Spænd fastgørelsesringen maksimalt $2,5 \text{ Nm} \pm 0,2 \text{ Nm}$ med en skruetrækker.
- Alternativt kan skruen strammes, indtil markeringerne på fastgørelsesringen stemmer overens.

3.2.2 Montering af grundmodul

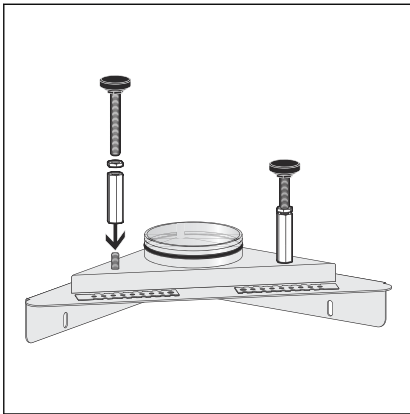


- Sæt dyrørret (1) i.
- Sæt højdeudligningsstykket (2) med pakning i.



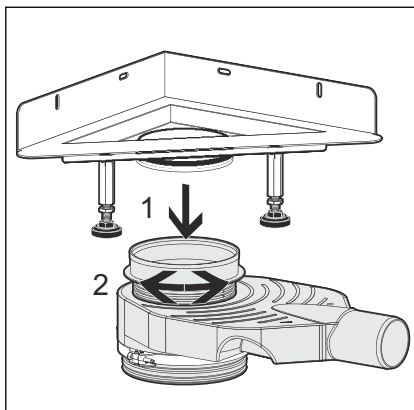
Afhængigt af den ønskede monteringshøjde skal der ud over fødderne monteres tilsvarende højdejusteringer:

Hjørneafløbets højde	Højdejustering iht. illustration
110–140 mm	A
140–165 mm	B
170–190 mm	C
190–215 mm	D

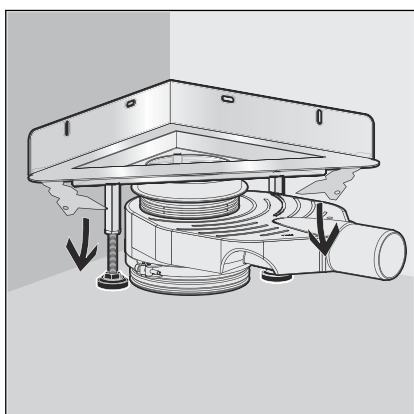


- Monter fødderne og højdejusteringen.
- Sæt gummihætterne i.
- Lim beskyttelsesfolien på.

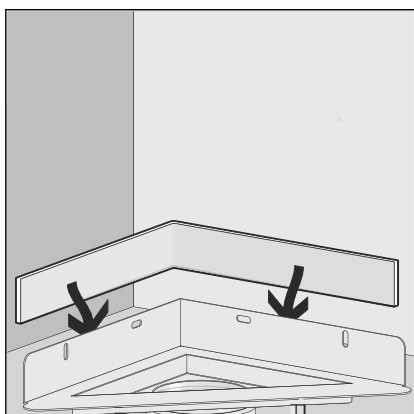
3.2.3 Justering af hjørneafløb



- Tryk afløbsstudsene i højdeudligningsstykket til anslag (1).
- Korrigér afløbspositionen efter behov. Det gøres ved at dreje højdeudligningsstykket (2).

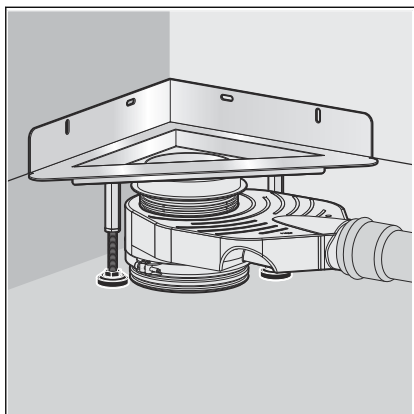


- Bøj mørtelankeret ud.
- Kontroller, om hjørneafløbet er trykket ind i højdeudligningsstykket til anslag.

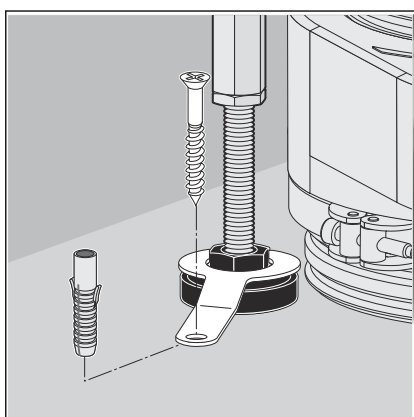


- Klæb den lyd-dæmpende tætningsbane på flangens vægside.

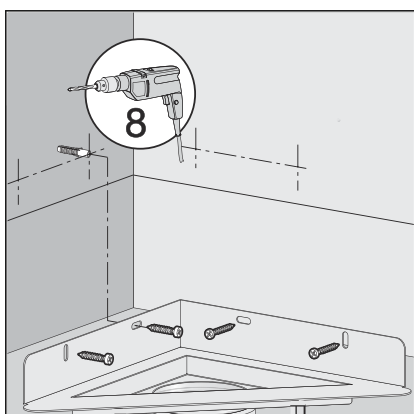
Finjustering



- Juster afløbet vandret med føddernes højdejustering.
- Fikser positionen med kontramøtrikker.



- Fastgør fødderne med fastgørelsesmaterialet.



INFO! Ved plane vægflader i forbindelse med tynde limlag skal vægpladens indbygningsdybde aftales med mureren. Vægpladen forsænkes evt. i væggen.

- Fastgør vægpladen på væggen med rawlplugs og skruer.
Af hensyn til lydisoleringen skal skruerne kun spændes håndfast.
- Hvis det er nødvendigt, skal afløbet jordforbindes i henhold til de ländespecifikke forskrifter for elektroteknik.

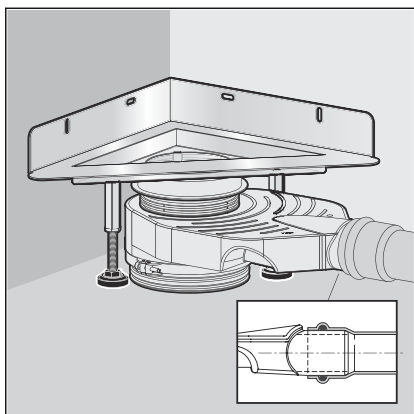
3.2.4 Tilslutning og fastgørelse af hjørneafløb

Inden afløbet placeres i gulvopbygningen, skal tilslutning til spildevandssystemet udføres.

Forudsætninger:

- For tilslutningen til spildevandssystemet ligger der allerede et rør i den planlagte afløbsposition.
- Afløbsrøret har en indvendigt placeret pakning.

Gå frem som følger:

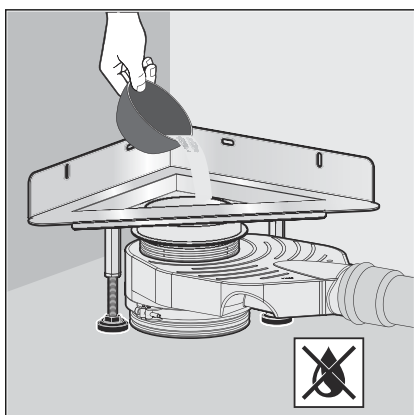


- Stik afløbsstudsene helt ind i afløbsrøret.

3.2.5 Forberedelse til efterfølgende håndværkere

- Løsn beskyttelsesfolien ved afløbet.

INFO! Beskyttelsesfolien må ikke tilsmudses. Den skal anvendes igen senere.



- Fyld afløbet med vand.
- Kontroller afløbshuset og rørledningen for utætheder.
- Klæb beskyttelsesfolien på igen.
- Afløbet er monteret.

Nu skal afløbet underbygges med mørtel og tættes ↪ *Kapitel 3.2.6 »Tætning af hjørneafløb« på side 25.*

Underbygning med cement



BEMÆRK! Produktskader på grund af ukorrekt montering

Hvis ikke afløbet er fuldstændig understøttet, kan der opstå utætheder under belastning.

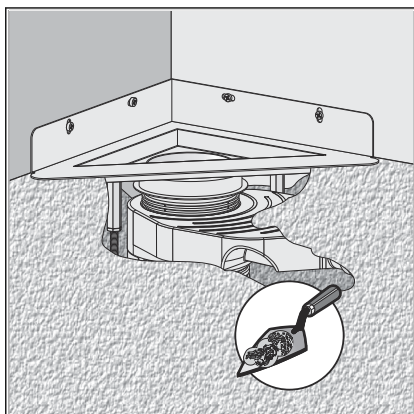
Informér de efterfølgende håndværkere om, at afløbets hulrum skal fyldes op over hele fladen, og at der i den forbindelse ikke må opstå hulrum.

Forudsætninger:

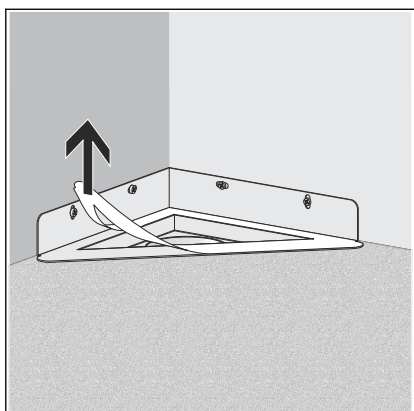
- Flangen skal være klæbet til med beskyttelsesfolie.

INFO! Betongulv og gulvfliser skal lægges med en hældning på 1-2 % i retning af hjørneafløbet.

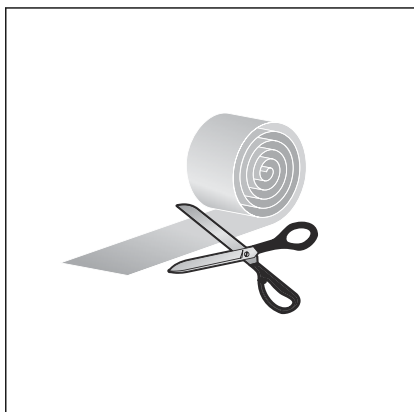
- Underbyg afløbet fuldstændigt med mørtel op til overkanten af flangen.



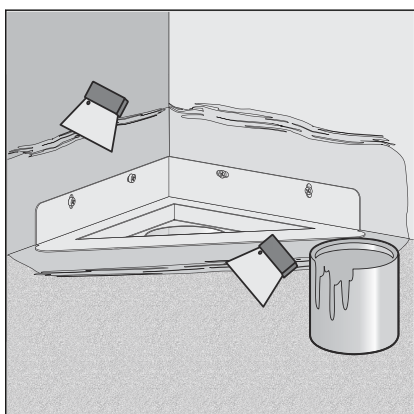
3.2.6 Tætning af hjørneafløb



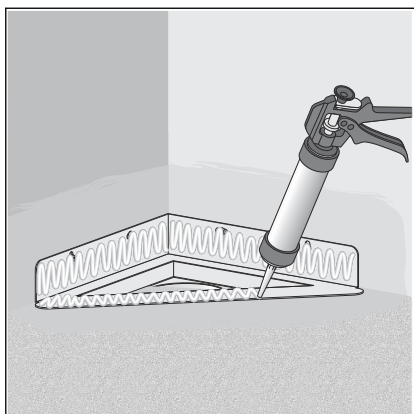
► Træk beskyttelsesfolien af.



► Skær tætningsbåndet til, så det er rigeligt stort. Klæb båndene på, så de overlapper.

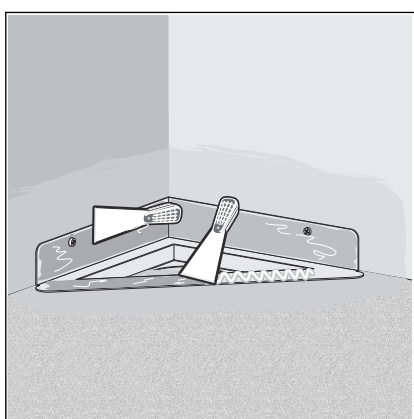


► Påfør det første lag vådrumsmembran i et tykt lag på gulvet og væggen.

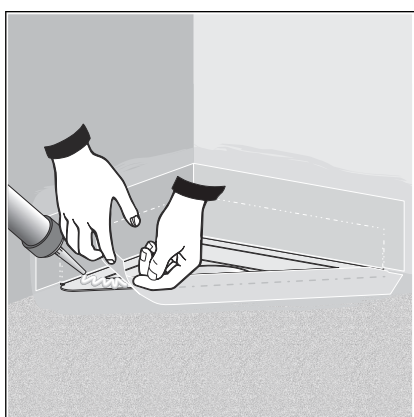


- Påfør montagelimen på flangen.

Vær opmærksom på montagelimens holdbarhedsdato ↪ **»Montagelim« på side 14.**



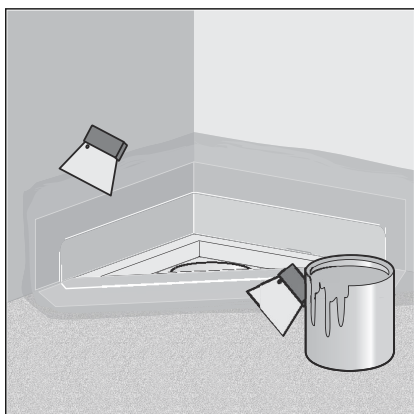
- Fordel montagelimen jævnt med en spatel.



- Placer tætningsbåndet således på flangen, at flange og gulv er ensartet tildækket.

Anbring også tætningsbåndet på væggsiden.

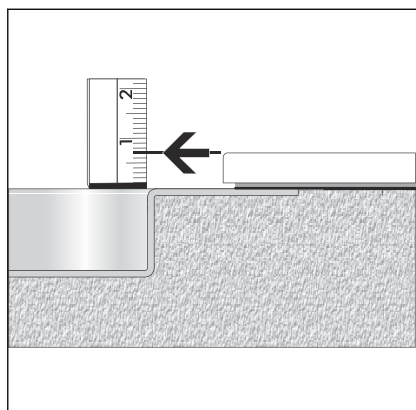
- Tryk tætningsbåndene fast på montagelimen og på vådrumsmembranen.
- Lim de bånd, der overlapper ved hjørnerne, sammen med montagelim.
- Bearbejd de limede steder grundigt med en rulle.



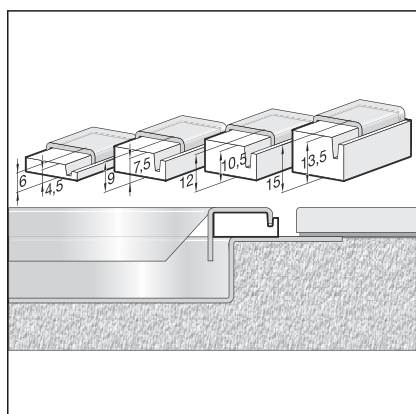
- Påfør det andet lag vådrumsmembran i et tykt lag på tætningsbåndene, gulvet og væggen.

Nu kan ristrammen sættes i ↪ *Kapitel 3.2.7 »Montering af ristramme« på side 27.*

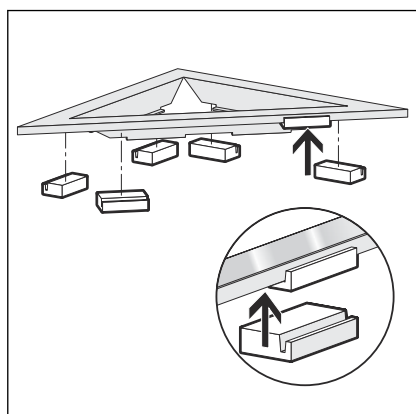
3.2.7 Montering af ristramme



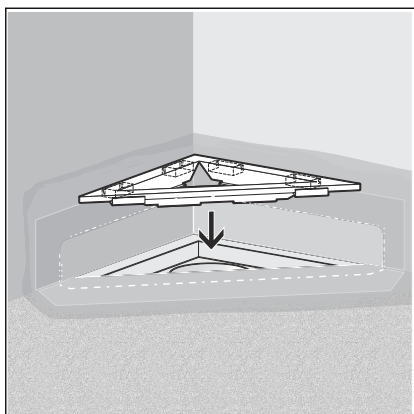
► Bestem højden af flisernes øverste kant.



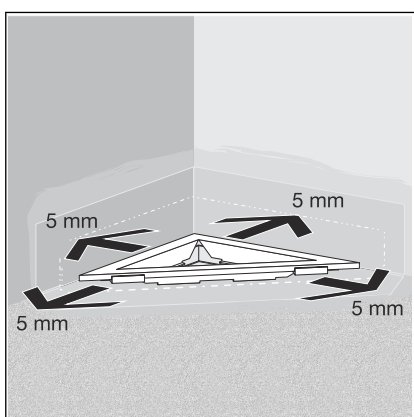
► Vælg medfølgende afstandsstykker i passende størrelse.



► Fordel afstandsstykkerne ensartet på ristrammen, og monter dem.



► Sæt ristrammen i.



► Forskyd ristrammen efter behov.

Tolerance til alle sider = 5 mm

□ Hjørneafløbet er monteret.

Nu kan der lægges fliser på gulvet.

Lægning af fliser



FORSIGTIG! Fare for kvæstelse på grund af skarpe kanter

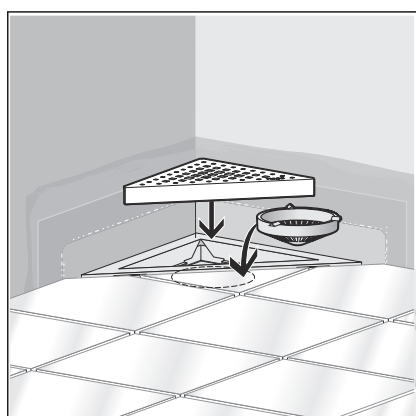
Skarpe kanter i det område, der betrædes med bare fødder, kan føre til kvæstelser.

Sørg for at der ikke er skarpe kanter i det område, der betrædes med bare fødder. Kontroller især:

- fliser
- belægningsafslutninger
- afslutningsprofiler

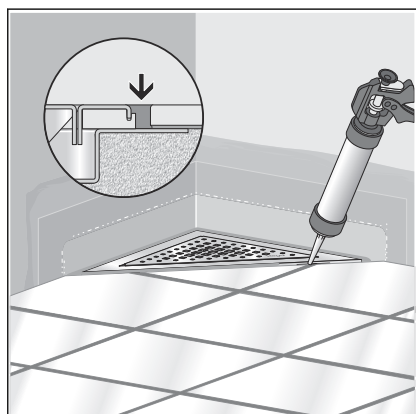


Gulvfliser skal lægges med en hældning på 1–2 % i retning af afløbsrenden.



- Læg fliser.
- Poler flisekanten.
- Isæt sien.
- Derefter skal der monteres en rist. Der findes egnede riste i kataloget.

Se brugsanvisningen til risten for montering.



- Fugen mellem rustrammen og fliserne skal tætnes med silikone.

3.3 Service

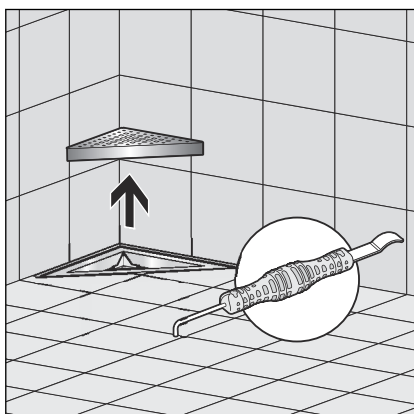
3.3.1 Vedligeholdelse

For regelmæssig service og for at undgå kalkpletter på rist og ramme anvendes almindelig sæbe eller et mildt rengøringsmiddel. Anvend ikke skuremidler eller ridsende genstande.

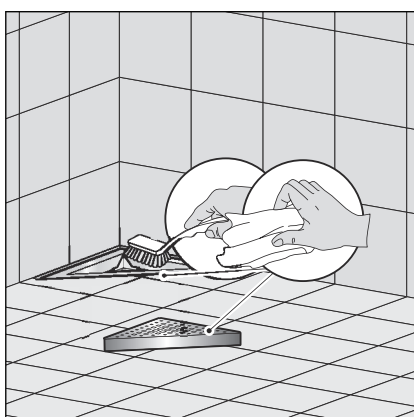
Kraftigt snavs, også omkring afløbsdelen og vandlåsen, kan fjernes med almindeligt universalrengøringsmiddel. Skyl rengøringsmidlet meget grundigt af med rent vand efter den foreskrevne indvirkningstid. Der må ikke forblive rester på komponenterne.

3.3.2 Rengøring

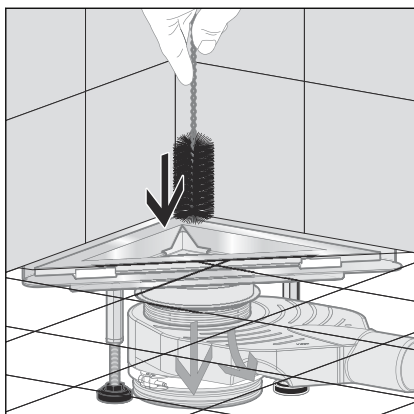
Vi anbefaler at anvende et mildt rengøringsmiddel, en klud og en opvaskebørste til rengøringen.



- Tag risten ud, f.eks. med udtagningsværktøjet model 4965.90, art.-nr. 689 704.



- Rengør risten og ristrammen.



- Rengør afløbet.
- Skyl efter med rent vand.
- Sæt risten i igen.

3.4 Bortskaffelse

Adskil produkt og emballage i de enkelte materialegrupper (f.eks. papir, metal, kunststof og ikke-jernholdige metaller), og bortskaf dem iht. den nationalt gældende lovgivning.



Viega A/S
info@viega.dk
viega.dk

DK • 2022-08 • VPN190529

