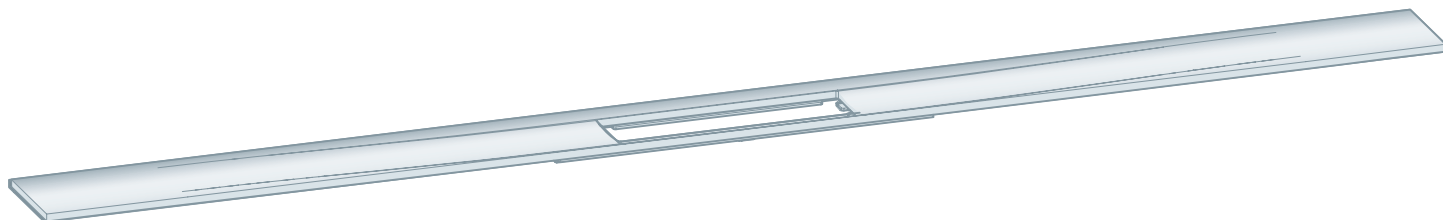


Brugsanvisning

Advantix Cleviva-afløbsrende- profil



til Advantix Cleviva-afløbsrende-grundelement

Model
4981.31

viega

Indholdsfortegnelse

1	Om denne brugsanvisning	3
	1.1 Målgrupper	3
	1.2 Mærkning af henvisninger	3
	1.3 Bemærkninger om denne sprogversion	4
2	Produktinformation	5
	2.1 Korrekt anvendelse	5
	2.1.1 Anvendelsesområder	5
	2.1.2 Medier	5
	2.2 Nødvendigt tilbehør	5
3	Montage	6
	3.1 Indbygningsmål	6
	3.2 Indbygning i flisegulv	7
	3.2.1 Montering af højdeudligningsstykke og afløbsren- deprofil	7
	3.3 Indbygning i forbundet tætning	15
	3.3.1 Tætning af afløbsrende	15
	3.3.2 Montering af højdeudligningsstykke og afløbsren- deprofil	17
4	Service	24
	4.1 Vedligeholdelse	24
5	Bortskaffelse	25

1 Om denne brugsanvisning

Dette dokument er rettighedsbeskyttet, yderligere informationer fås på: viega.com/legal.

1.1 Målgrupper

Oplysningerne i denne brugsanvisning retter sig mod følgende personalegrupper:

- Fagfolk inden for varme og sanitet

For personer, som ikke har ovennævnte uddannelse eller kvalifikationer, er montering, installation og eventuel vedligeholdelse af dette produkt ikke tilladt. Denne indskrænkning gælder ikke for anvisninger vedrørende betjeningen.

Monteringen af Viega produkter skal foregå under overholdelse af de alment anerkendte tekniske regler og af Viegas brugsanvisninger.

1.2 Mærkning af henvisninger

Advarsler og oplysninger adskiller sig fra den øvrige tekst og er mærket med relevante piktogrammer.

**FARE!**

Advarer om mulige livsfarlige kvæstelser.

**ADVARSEL!**

Advarer om mulige alvorlige kvæstelser.

**FORSIGTIG!**

Advarer om mulige kvæstelser.

**BEMÆRK!**

Advarer om mulige materielle skader.



Yderligere henvisninger og tips.

1.3 Bemærkninger om denne sprogversion

Denne brugsanvisning indeholder vigtige oplysninger om produkt- og systemvalg, montering og ibrugtagning samt om tilsigtet anvendelse og, hvis det er nødvendigt, om vedligeholdelse. Disse oplysninger om produkterne, deres egenskaber og anvendelsesteknikker er baseret på de aktuelt gældende standarder i Europa (f.eks. EN) og/eller i Tyskland (f.eks. DIN/DVGW).

Nogle passager i teksten kan henvise til tekniske forskrifter i Europa/Tyskland. Disse forskrifter gælder som anbefalinger for andre lande, såfremt der ikke forefindes nogen tilsvarende nationale krav. De relevante nationale love, standarder, forskrifter, normer samt andre tekniske forskrifter har højeste prioritet fremfor de tyske/europæiske retningslinjer i denne brugsanvisning. Oplysninger, der gives her, er ikke bindende for andre lande og områder og bør, som allerede nævnt, betragtes som en hjælp.

2 Produktinformation

2.1 Korrekt anvendelse

2.1.1 Anvendelsesområder

Advantix Cleviva afløbsrendeprofilen skal monteres på et Advantix Cleviva grundmodul.

2.1.2 Medier

- Spildevandets temperatur må kortvarigt være op til 95 °C. I konstant drift skal temperaturen ligge betydeligt under dette.
- pH-værdien skal være større end 4 og mindre end 10.

Det er ikke tilladt at tilsætte spildevand, som kan beskadige produktet.

2.2 Nødvendigt tilbehør

Til fuldstændig montering kræves et Advantix Cleviva-højdeudligningsstykke (model 4981.84) og en afløbsrende-indlægger (model 4981.50 eller 4981.60).

3 Montage

3.1 Indbygningsmål

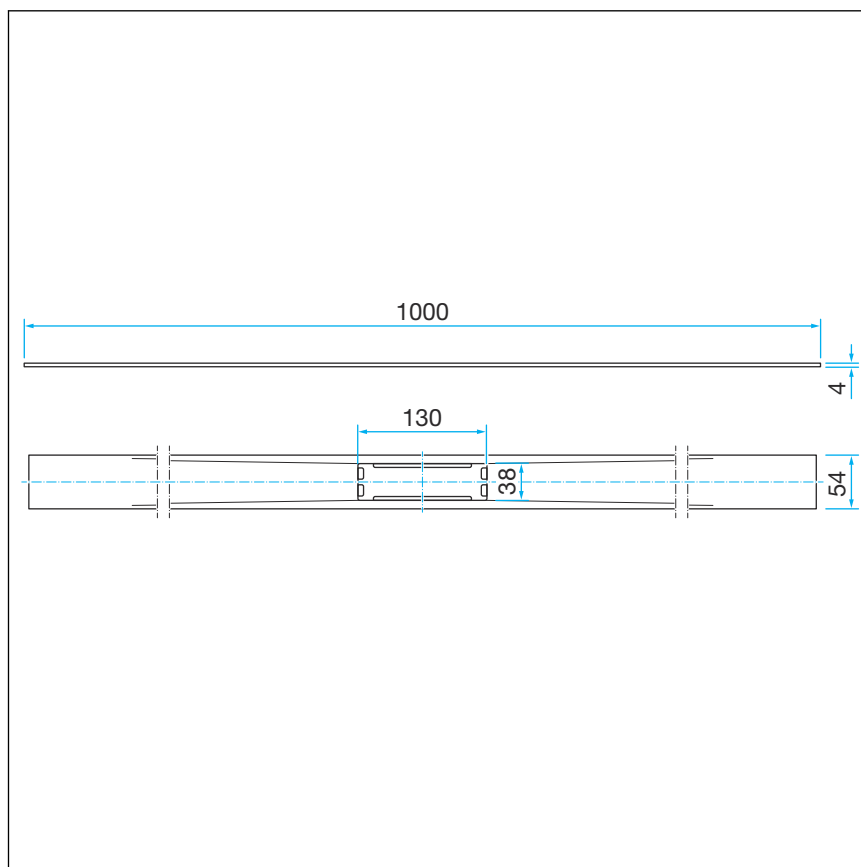


Fig. 1: Mål

3.2 Indbygning i flisegulv

3.2.1 Montering af højdeudligningsstykke og afløbsrendeprofil

Beregning af mål

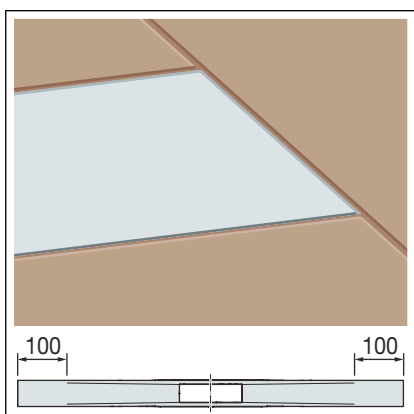
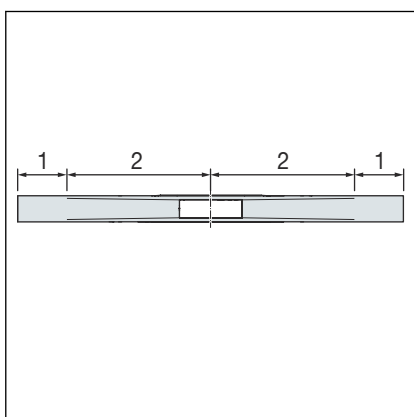


Afløbsrendeprofilen kan forkortes.

Farvede profiler kan også forkortes. Ved afkortning af den farvede profil (PVD-belagt) bliver grundmaterialet rustfrit stål synligt på de skårne kanter. Monter den afkortede profil, så snitkanten ikke ligger i det synlige område.

Afløbsrendeprofilen er delt i to afløbszoner.

- 1 Udløbszone (flad, ingen hældning)
- 2 Udløbszone (med kontur, 1-2 % hældning)

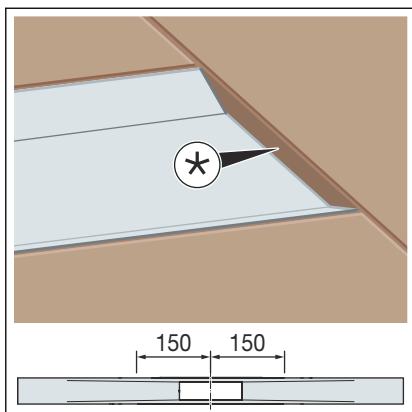


Afløbsrendeprofilen kan forkortes ned til 100 mm ved enden af udløbszonen.

For at muliggøre individuelle profillængder befinder afløbsrendeprofilen og fliserne sig i samme højde.

Forkortelsesområde for udløbszone

Profillængde	Forkortelsesområde
800 mm	600–800 mm
1000 mm	800–1000 mm
1200 mm	1000–1200 mm



* Forskydning mellem afløbsrendeprofil og flise

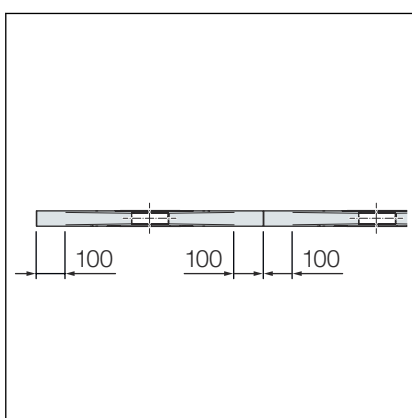
I afløbszonen kan afløbsrendeprofilen forkortes til en minimal længde på 150 mm fra midten af afløbet.

Den forskydning, der måtte forekomme mellem afløbsrendeprofilen og flisen kan lukkes med en fliseafslutningsskinne eller med silikone.



Når der er brug for afløbsrendeløsninger >1200 mm, kan standardlængder på 800, 1000 og 1200 mm kombineres med hinanden.

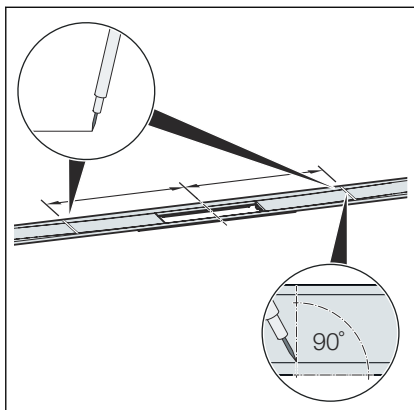
For at undgå en forskydning ved lægning af flere profiler, skal profilerne kun forkortes ved udløbszonen (maks. 100 mm).



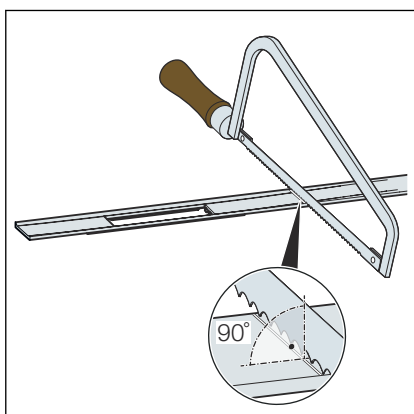
Forkortelsesområde for udløbszone til forlængede afløbsrende profiler

Profil længde	Forkortelsesområde
2 x 800 mm	1200–1600 mm
2 x 1000 mm	1600–2000 mm
2 x 1200 mm	2000–2400 mm

Forkortelse af afløbsrendeprofil



- Bestem det ønskede mål, og markér det i en ret vinkel.

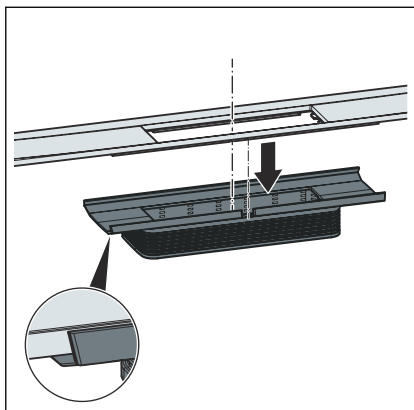


- Skær afløbsrendeprofilen til i en ret vinkel med en håndsav, og afgrat den.

Alternativt kan afløbsrendeprofilen også skæres til med en elektrisk metalsav eller en vinkelsliber med begrænset omdrejningshastighed med en passende skive af rustfrit stål.

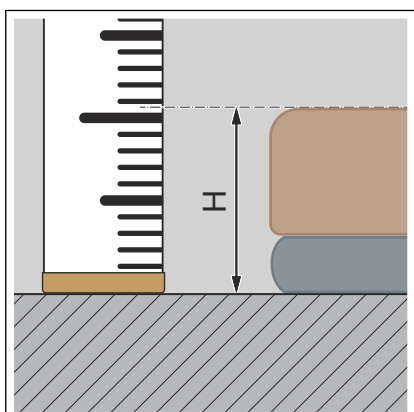
BEMÆRK! For at undgå korrosion må værktøjet ikke inden have været brugt til jernholdige materialer.

Montering af afløbsrendeprofil



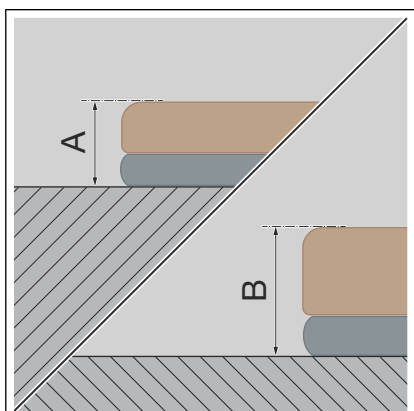
- Sæt afløbsrendeprofilen helt ind i højdeudligningsstykket, indtil det falder på plads.

Sørg for, at bulen i afløbsrendeprofilen sidder præcist på plads i indhakked i højdeudligningsstykket.

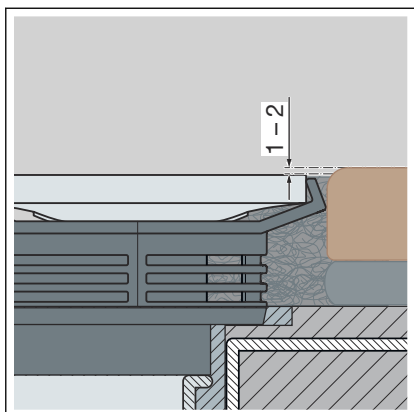


- Bestem belægningens højde H.

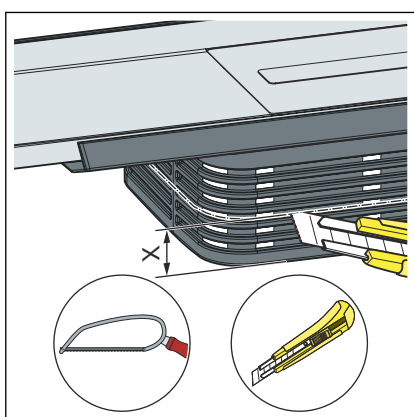
INFO! For at opnå et perfekt dræn anbefaler Viega en gulvbelægning, der er 1-2 mm højere end den afløbsrende, der skal lægges.



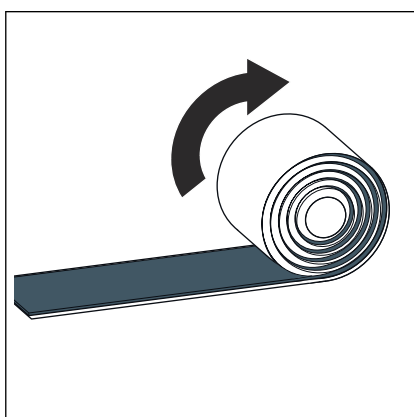
- Gennem den trinløse forkortelse af opsatsen er det muligt at etablere en monteringshøjde i intervallet A 12 mm til B 30 mm for fliser og fliselim.



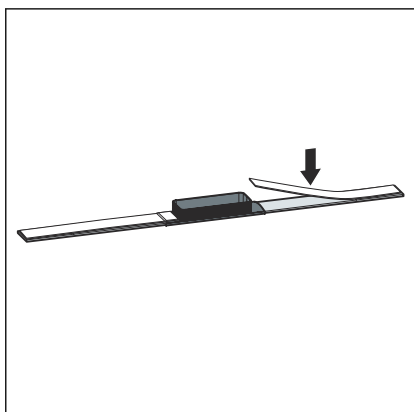
- Læg gulvbelægningen 1-2 mm højere end afløbsrendeprofilen.



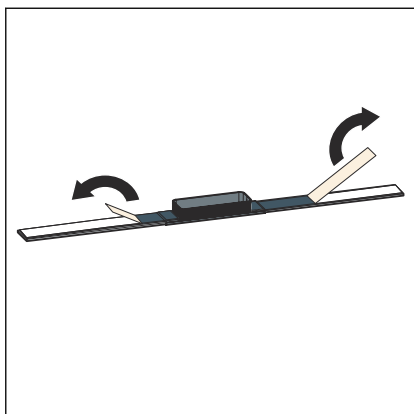
- Mål $X = 30 \text{ mm} - H$
Forkort og afgrat mål X langs snithjælpen.



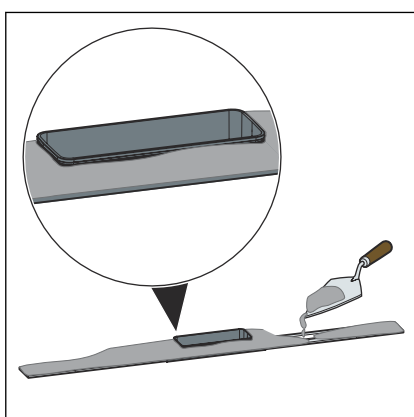
- Rul Butylbåndet ud, og skær det til.



- Klæb butylbåndet på midten af undersiden af afløbsrendeprofilen.

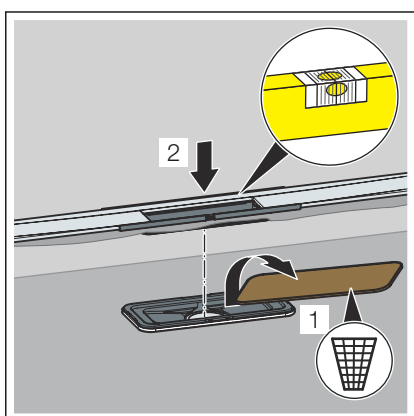


- Fjern beskyttelsesfolien.

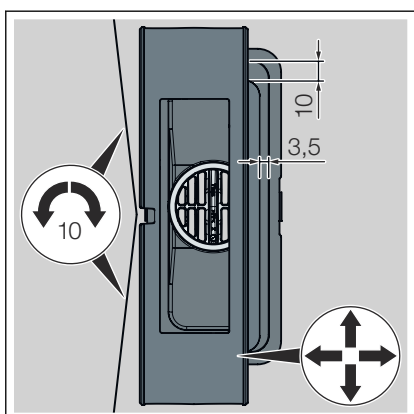


BEMÆRK! Fliselimens bøjningsstyrke skal mindst svare til klasse S1.

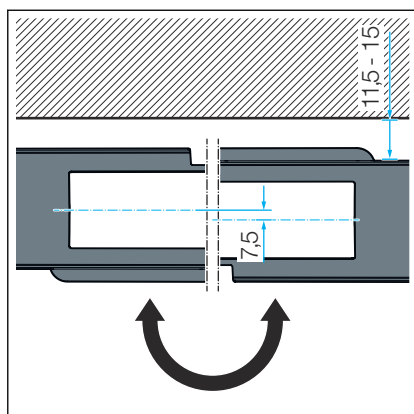
- Påfør fliselim på hele fladen af afløbsrendeprofilens underside og højdeudligningsstykket.



- Fjern beskyttelsen af træ.
Vådromsmembranen må ikke beskadiges.
- Isæt afløbsrendeprofilen og højdeudligningsstykket.

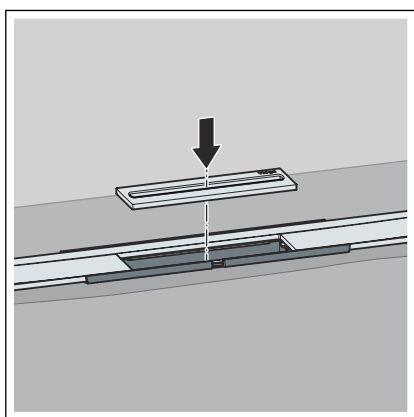


- Juster afløbsrendeprofilen og højdeudligningsstykket vandret.
 - Afløbsrendeprofilen er radial og kan drejes maks. 10 mm (ved en 1200 mm afløbsrendeprofil).
 - For at tilpasse bruserprofilen kan højdeudligningsstykket forskydes med 3,5 mm på langs og 10 mm på tværs.

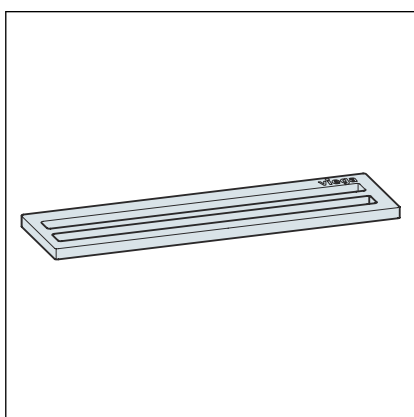


- ▶ Afløbsrendeprofilen kan med en 180°-drejning af opsatsen flyttes 11,5–15 mm.

Fastgør højdeudligningsstykket med fliselim efter justering.

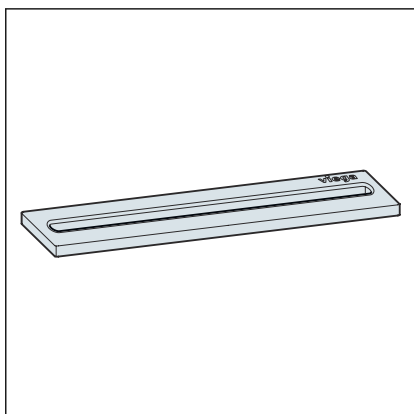


- ▶ Sæt afløbsrendens indsats i.



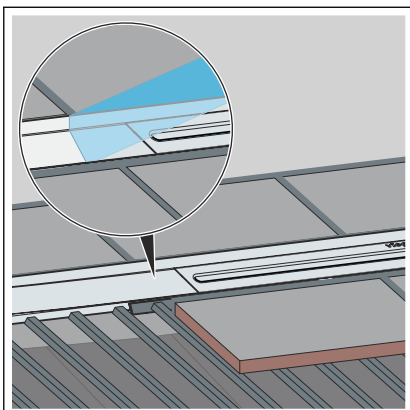
Der er to indsatsvarianter til rådighed:

- Indløbsåbning dobbelt, model 4981.60



- Indløbsåbning enkel, model 4981.50

Lægning af gulvfliser



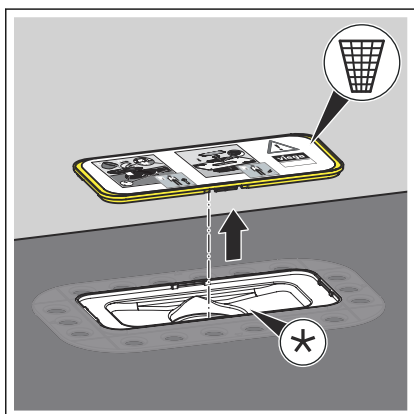
- Anbring fliselimen.
- Læg gulvfliserne indtil afløbsrendeprofilen.
- Luk evt. sprækker mellem flise og ristelement med egnet fyldmateriale eller fuger.
- Fjern beskyttelsesfolien.

3.3 Indbygning i forbundet tætning

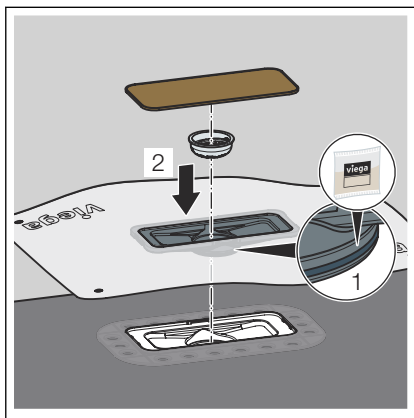
3.3.1 Tætning af afløbsrende



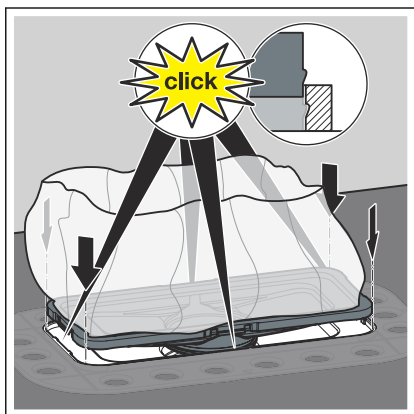
- Aflever pakningssættet til den person, der er ansvarlig for den forbundne tætning (fliselæggeren).
- Benyt udelukkende det tætningsstilbehør, der kommer med leveringen.
- Ved en vægmontering skal tætningsmanchetten på den stigende væg indarbejdes i den forbundne tætning eller vådrumsmembranen.



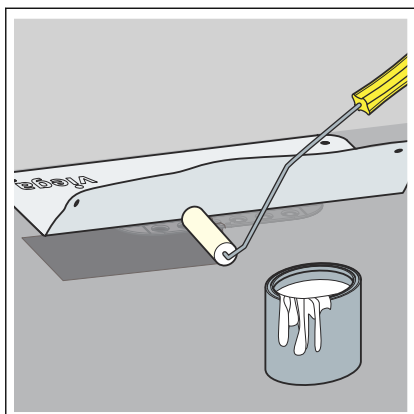
- Fjern og bortskaf den formonterede beskyttelse. Flangen skal være ren og fri for materialerester.



- Smør pakningen.
- Klips tætningsmanchetten på flangen.
- Sørg for, at pakningen sidder korrekt.
- Sæt siindsatsen i.
- Sæt beskyttelsen af træmateriale i.

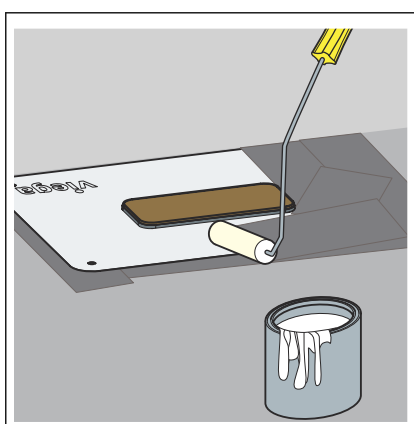


- Sæt tætningsmanchetten helt ind flangen, så den falder på plads. Alle fire fastgørelsespunkter skal gå i hak.



INFO! Overhold anvendelsesanvisningerne fra producenten af den forbundne tætning.

- Fold tætningsmanchetten sammen.
- Cementgulvet grundes med det første lag grunder (f.eks. med Arturo EP).
- Tryk tætningsmanchetten uden folder ind i den stadig flydende grunder.



- Når det første lag er tørret, påføres det andet lag af grunderen tykt på tætningsmanchetten og cementgulvet.

3.3.2 Montering af højdeudligningsstykke og afløbsrendeprofil

Beregning af mål

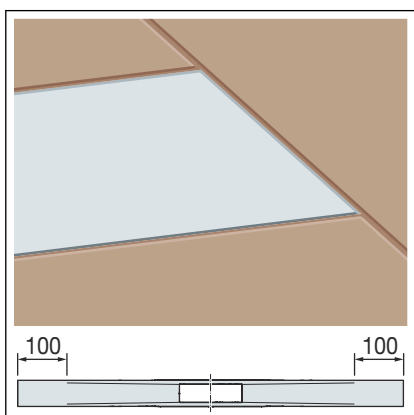
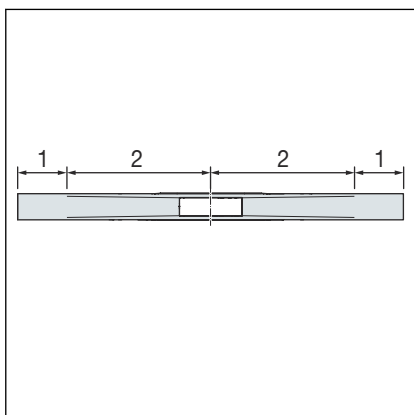


Afløbsrendeprofilen kan forkortes.

Farvede profiler kan også forkortes. Ved afkortning af den farvede profil (PVD-belagt) bliver grundmaterialet rustfrit stål synligt på de skårne kanter. Monter den afkortede profil, så snitkanten ikke ligger i det synlige område.

Afløbsrendeprofilen er delt i to afløbszoner.

- 1 Udløbszone (flad, ingen hældning)
- 2 Udløbszone (med kontur, 1-2 % hældning)



Afløbsrendeprofilen kan forkortes ned til 100 mm ved enden af udløbszonen.

For at muliggøre individuelle profillængder befinder afløbsrendeprofilen og fliserne sig i samme højde.

Forkortelsesområde for udløbszone

Profillængde	Forkortelsesområde
800 mm	600–800 mm
1000 mm	800–1000 mm
1200 mm	1000–1200 mm

* Forskydning mellem afløbsrendeprofil og flise

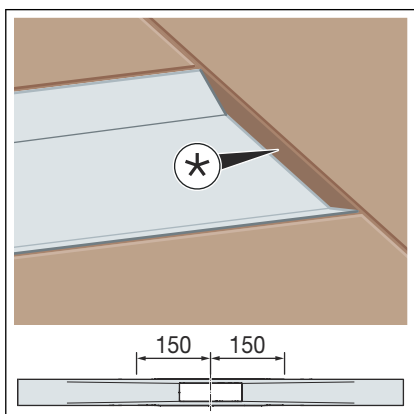
I afløbszonen kan afløbsrendeprofilen forkortes til en minimal længde på 150 mm fra midten af afløbet.

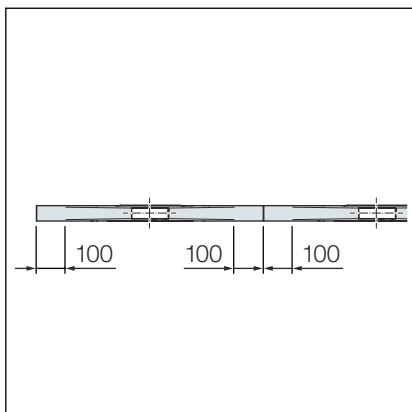
Den forskydning, der måtte forekomme mellem afløbsrendeprofilen og flisen kan lukkes med en fliseafslutningsskinne eller med silikone.



Når der er brug for afløbsrendeløsninger >1200 mm, kan standardlængder på 800, 1000 og 1200 mm kombineres med hinanden.

For at undgå en forskydning ved lægning af flere profiler, skal profilerne kun forkortes ved udløbszonen (maks. 100 mm).

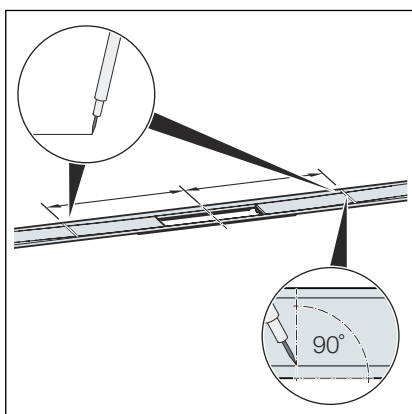




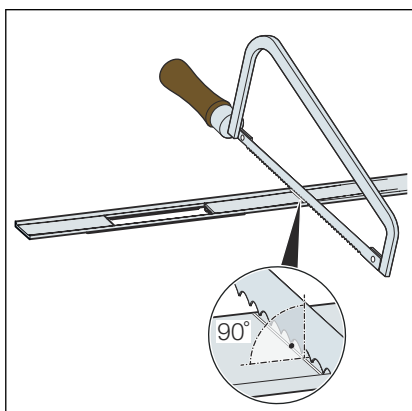
Forkortelsesområde for udløbszone til forlængede afløbsrendeprofiler

Profil længde	Forkortelsesområde
2 x 800 mm	1200–1600 mm
2 x 1000 mm	1600–2000 mm
2 x 1200 mm	2000–2400 mm

Forkortelse af afløbsrendeprofil



- Bestem det ønskede mål, og markér det i en ret vinkel.

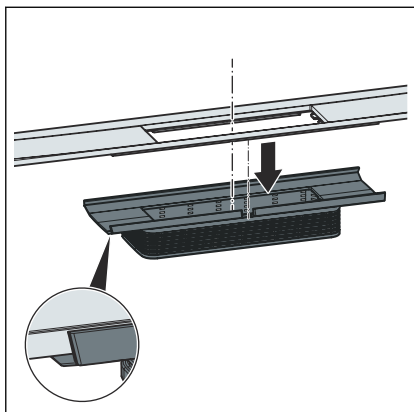


- Skær afløbsrendeprofilen til i en ret vinkel med en håndsav, og afgrat den.

Alternativt kan afløbsrendeprofilen også skæres til med en elektrisk metalsav eller en vinkelsliber med begrænset omdrejningshastighed med en passende skive af rustfrit stål.

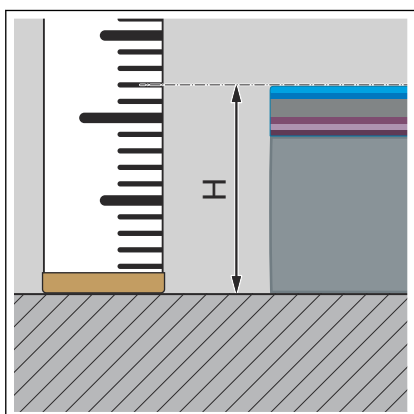
BEMÆRK! For at undgå korrosion må værktøjet ikke inden have været brugt til jernholdige materialer.

Montering af afløbsrendeprofil

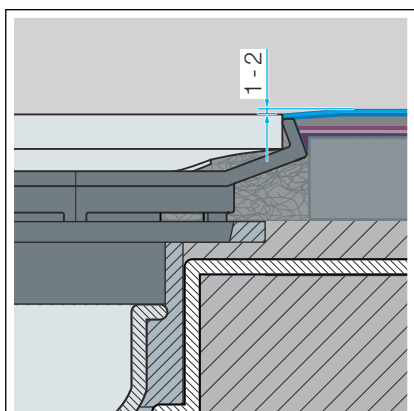


- Sæt afløbsrendeprofilen helt ind i højdeudligningsstykket, indtil det falder på plads.

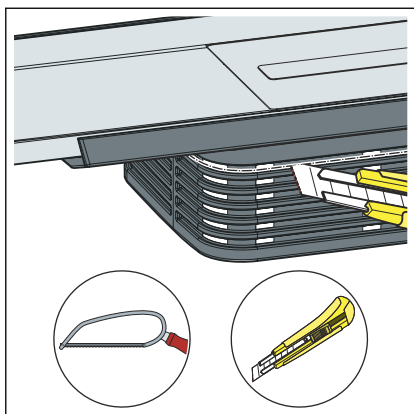
Sørg for, at bulen i afløbsrendeprofilen sidder præcist på plads i indhakked i højdeudligningsstykket.



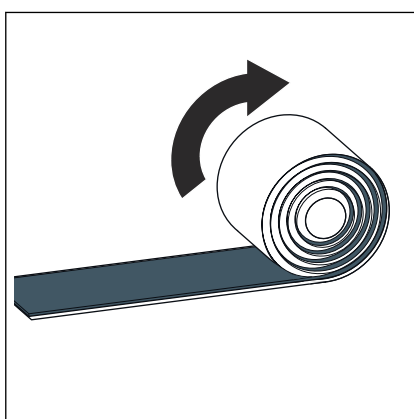
- Bestem belægningens højde H.



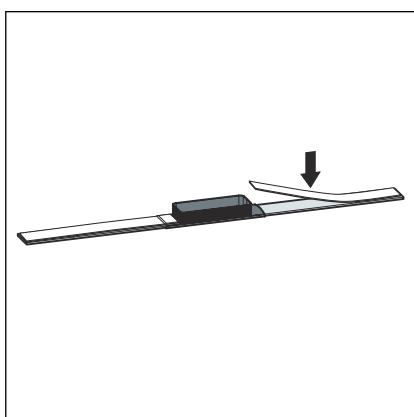
INFO! For at opnå et perfekt dræn anbefaler Viega en gulvbelægning, der er 1-2 mm højere end den afløbsrende, der skal lægges.



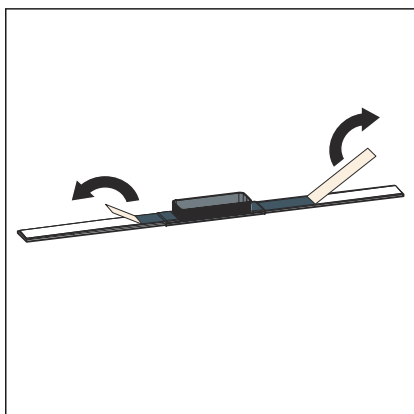
► Afkort højdeudligningsstykket til 12 mm og afgrat.



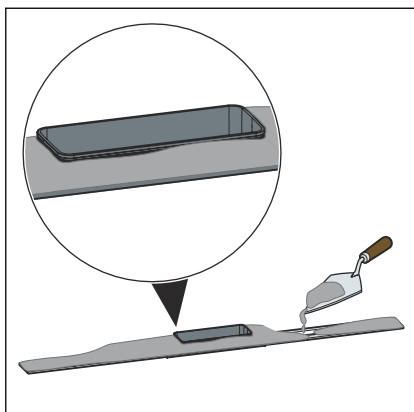
► Rul butylbåndet ud, og skær det til.



► Klæb butylbåndet på midten af undersiden af afløbsrendeprofilen.

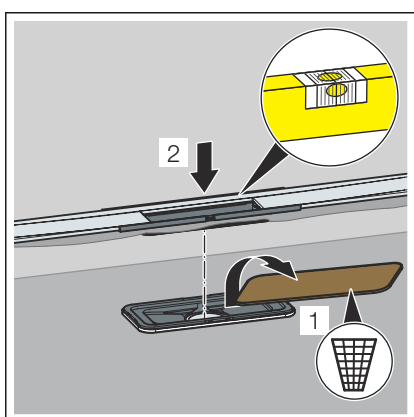


► Fjern beskyttelsesfolien.

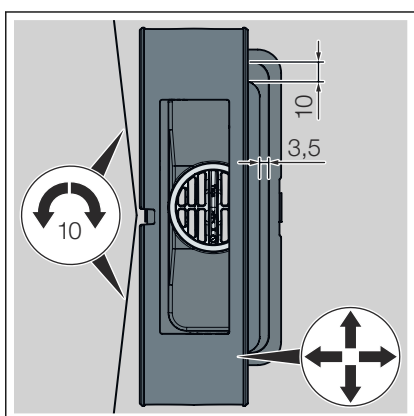


BEMÆRK! Fliselimens bøjningsstyrke skal mindst svare til klasse S1.

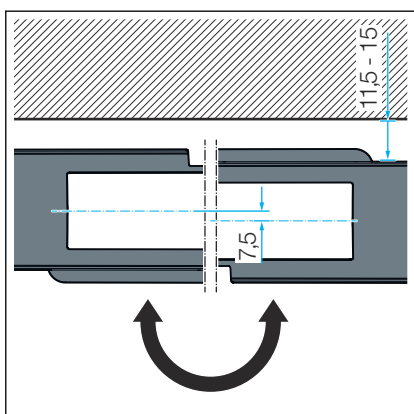
- Påfør fliselim på hele fladen af afløbsrendeprofilens underside og højdeudligningsstykket.



- Fjern beskyttelsen af træ.
- Isæt afløbsrendeprofilen og højdeudligningsstykket.
- For at forhindre indløb af spartelmasse eller forbundet tætning skal højdeudligningsstykket og afløbet lukkes med fliselim.
- Fjern den overskydende fliselim, der trykker sig ud af siderne på profilen.

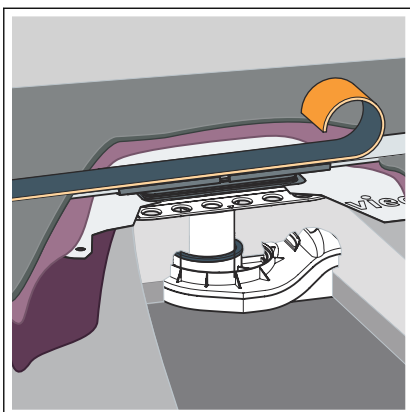


- Juster afløbsrendeprofilen og højdeudligningsstykket vandret.
 - Afløbsrendeprofilen er radial og kan drejes maks. 10 mm (ved en 1200 mm afløbsrendeprofil).
 - For at tilpasse bruserprofilen kan højdeudligningsstykket forskydes med 3,5 mm på langs og 10 mm på tværs.

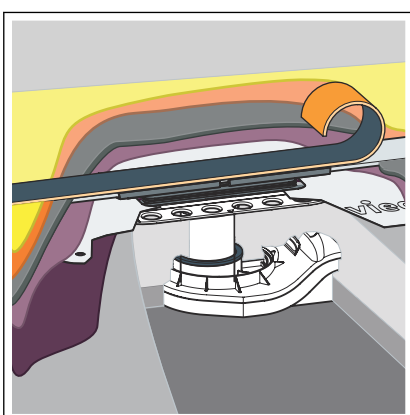


- Afløbsrendeprofilen kan med en 180°-drejning af opsatsen flyttes 11,5–15 mm.

Fastgør højdeudligningsstykket med fliselim efter justering.



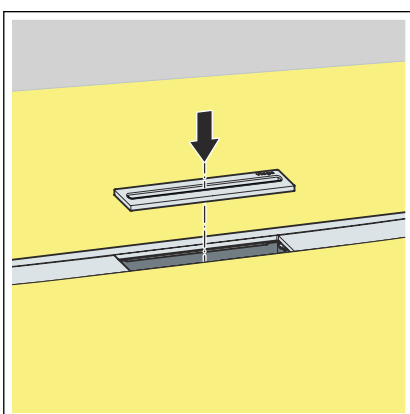
- For at forhindre påførsel af forbundet tætning på profilen afdækkes profilen (f.eks. med ekspanderet gummibånd eller en XPS-skumplade).
- Påfør spartelmassen (f.eks. Arturo EP) iht. producentens angivelser. Omslut skillevæggen fuldstændigt med spartelmasse.



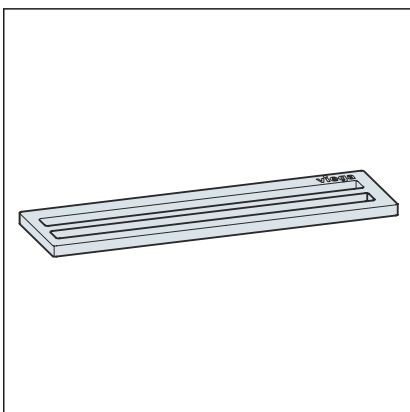
- Når spartelmassen er tørret, påføres den forbundne tætning og forseglingen (f.eks. Arturo PU) iht. producentens angivelser.

INFO! For at undgå ansamling af vand langs afløbsrende-profilen skal den forbundne tætning påføres 1-2 mm højere end skillevæggen.

- Når den forbundne tætning er hærdet, skal skumgummibåndet hhv. XPS-skumpladen fjernes fra profilen.
- Afgrat og rengør kanten på overgangen til profilen.

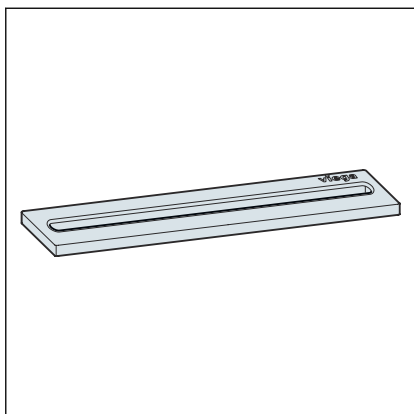


- Sæt afløbsrendens indsats i.



Der er to indsatsvarianter til rådighed:

- Indløbsåbning dobbelt, model 4981.60



- Indløbsåbning enkel, model 4981.50

4 Service

4.1 Vedligeholdelse

For regelmæssig service og for at undgå kalkpletter på rist og ramme anvendes almindelig sæbe eller et mildt rengøringsmiddel. Anvend ikke skuremidler eller ridsende genstande.

Kraftigt snavs, også omkring afløbsdelen og vandlåsen, kan fjernes med almindeligt universalrengøringsmiddel. Skyl rengøringsmidlet meget grundigt af med rent vand efter den foreskrevne indvirkningstid. Der må ikke forblive rester på komponenterne.

5 Bortskaffelse

Adskil produkt og emballage i de enkelte materialegrupper (f.eks. papir, metal, kunststof og ikke-jernholdige metaller), og bortskaf dem iht. den nationalt gældende lovgivning.



Viega A/S
info@viega.dk
viega.dk

DK • 2022-08 • VPN200453

