

# Advantix-hjørneafløb

## Brugsanvisning



til vådrumsmembran (flisebeklædt brusebad) med tætningsmåtte

Model  
4972.82

Byggeår:  
fra 01/2008

da\_DK

**viega**



# Indholdsfortegnelse

<b>1</b>	<b>Om denne brugsanvisning</b>	<b>4</b>
1.1	Målgrupper	4
1.2	Mærkning af henvisninger	4
1.3	Bemærkninger om denne sprogversion	5
<b>2</b>	<b>Produktinformation</b>	<b>6</b>
2.1	Standarder og bestemmelser	6
2.2	Korrekt anvendelse	7
2.2.1	Anvendelsesområder	7
2.2.2	Medier	7
2.2.3	Afløbskapacitet	7
2.3	Produktbeskrivelse	8
2.3.1	Oversigt	8
2.3.2	Tekniske data	9
2.3.3	Lydisolering	9
2.4	Anvendelsesinformationer	9
2.4.1	Tætning	9
2.4.2	Brandsikring	10
2.5	Nødvendigt tilbehør	11
<b>3</b>	<b>Håndtering</b>	<b>12</b>
3.1	Oplysninger om montering	12
3.1.1	Vigtige bemærkninger	12
3.1.2	Indbygningsmål	13
3.1.3	Værktøj og materiale	13
3.2	Montage	14
3.2.1	Beregning af højde	14
3.2.2	Montering af grundelement	18
3.2.3	Justering af hjørneafløb	19
3.2.4	Tilslutning og fastgørelse af hjørneafløb	20
3.2.5	Forberedelse til efterfølgende håndværkere	21
3.2.6	Tætning af hjørneafløb	23
3.2.7	Isætning af ristramme	26
3.3	Service	29
3.3.1	Vedligeholdelse	29
3.3.2	Rengøring	29
3.4	Bortskaffelse	30

# 1 Om denne brugsanvisning

Dette dokument er rettighedsbeskyttet, yderligere informationer fås på [viega.de/rechtshinweise](http://viega.de/rechtshinweise).

## 1.1 Målgrupper

Oplysningerne i denne brugsanvisning retter sig mod følgende personalegrupper:

- fagfolk inden for varme og sanitet
- murere
- slutforbrugere

For personer, som ikke har ovennævnte uddannelse eller kvalifikationer, er montering, installation og eventuel vedligeholdelse af dette produkt ikke tilladt. Denne indskrænkning gælder ikke for anvisninger vedrørende betjeningen.

Monteringen af Viega-produkter skal foregå under overholdelse af de alment anerkendte tekniske regler og af Viegas brugsanvisninger.

## 1.2 Mærkning af henvisninger

Advarsler og oplysninger adskiller sig fra den øvrige tekst og er mærket specielt med relevante piktogrammer.



### FARE!

Dette symbol advarer om mulige livsfarlige kvæstelser.



### ADVARSELI

Dette symbol advarer om mulige alvorlige kvæstelser.



### FORSIGTIG!

Dette symbol advarer om mulige kvæstelser.



### BEMÆRK!

Dette symbol advarer om mulige materielle skader.





*Henvisninger der giver yderligere hjælpsomme råd.*

### 1.3 Bemærkninger om denne sprogversion

Denne brugsanvisning indeholder vigtige oplysninger om produkt- og systemvalg, montering og idrifttagning samt om tilsigtet anvendelse og, hvis det er nødvendigt, om vedligeholdelse. Disse oplysninger om produkterne, deres egenskaber og anvendelsesteknikker er baseret på de aktuelt gældende standarder i Europa (f.eks. EN) og/eller i Tyskland (f.eks. DIN/DVGW).

Nogle passager i teksten kan henvise til tekniske forskrifter i Europa/ Tyskland. De gælder som anbefalinger for andre lande, såfremt der ikke forefindes nogen tilsvarende nationale krav. De relevante nationale love, standarder, forskrifter, normer samt andre tekniske forskrifter har højeste prioritet fremfor de tyske/europæiske retningslinjer i denne brugsanvisning. Oplysninger, der gives her, er ikke bindende for andre lande og områder og bør, som allerede nævnt, betragtes som en hjælp.

## 2 Produktinformation

### 2.1 Standarder og bestemmelser

Standarderne og bestemmelserne nedenfor gælder for Tyskland resp. Europa og skal betragtes som en hjælp.

#### Bestemmelser fra afsnit: Tætning

Gyldighedsområde / bemærkning	Bestemmelse gældende i Tyskland
Underlagets belastningsklasse samt egnet vådrumsmembran	ZDB-Merkblatt 8/2012
Underlagets belastningsklasse samt egnet vådrumsmembran	Leitfaden zur Abdichtung im Verbund (AIV)
Godkendte vådrumsmembraner med byggeretlige dokumentationer for anvendeligheden til belastningsklasse A og AO	ETAG 022 T1
Godkendte vådrumsmembraner med byggeretlige dokumentationer for anvendeligheden til belastningsklasse A, B og C	DIBt-Bauregelliste A, Teil 2 des DIBt und Prüfgrundsätze für Abdichtungen im Verbund (PG AIV-F)
Godkendte vådrumsmembraner	EN 14891

#### Bestemmelser fra afsnit: Medier

Gyldighedsområde / bemærkning	Bestemmelse gældende i Tyskland
Husholdningsspildevand	DIN 1986-3

#### Bestemmelser fra afsnit: Lydisolering

Gyldighedsområde / bemærkning	Bestemmelse gældende i Tyskland
Opfyldte lydisoleringskrav	DIN 4109
Opfyldte lydisoleringskrav	VDI 4100

## 2.2 Korrekt anvendelse

### 2.2.1 Anvendelsesområder

Afløbet anvendes i badeværelset til en bruser på gulvniveau. Det er dimensioneret til små og til moderate vandmængder, som der f.eks. opstår i privat boligbyggeri.

Se [☞ Kapitel 2.3.2 „Tekniske data“ på side 9](#) for tekniske informationer.

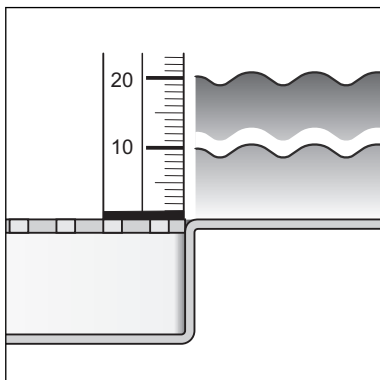
### 2.2.2 Medier

I konstant drift er afløbet beregnet til afledning af husholdningsspildevand, se [☞ „Bestemmelser fra afsnit: Medier“ på side 6](#).

- Spildevandets temperatur må kortvarigt være op til 95 °C. I konstant drift skal temperaturen ligge betydeligt under dette.
- ph-værdien skal være større end 4 og mindre end 10.

Det er ikke tilladt at tilsætte spildevand, som kan beskadige produktmaterialerne.

### 2.2.3 Afløbskapacitet



Afløbskapaciteten er afhængig af den valgte monteringshøjde. Monteringshøjden er afstanden fra afløbet til flangen.

Afløbskapacitet ved en opdæmningshøjde på 10 mm over risten:  
0,75–1,05 l/s

Afløbskapacitet ved en opdæmningshøjde på 20 mm over risten:  
0,8–1,1 l/s

## 2.3 Produktbeskrivelse

### 2.3.1 Oversigt

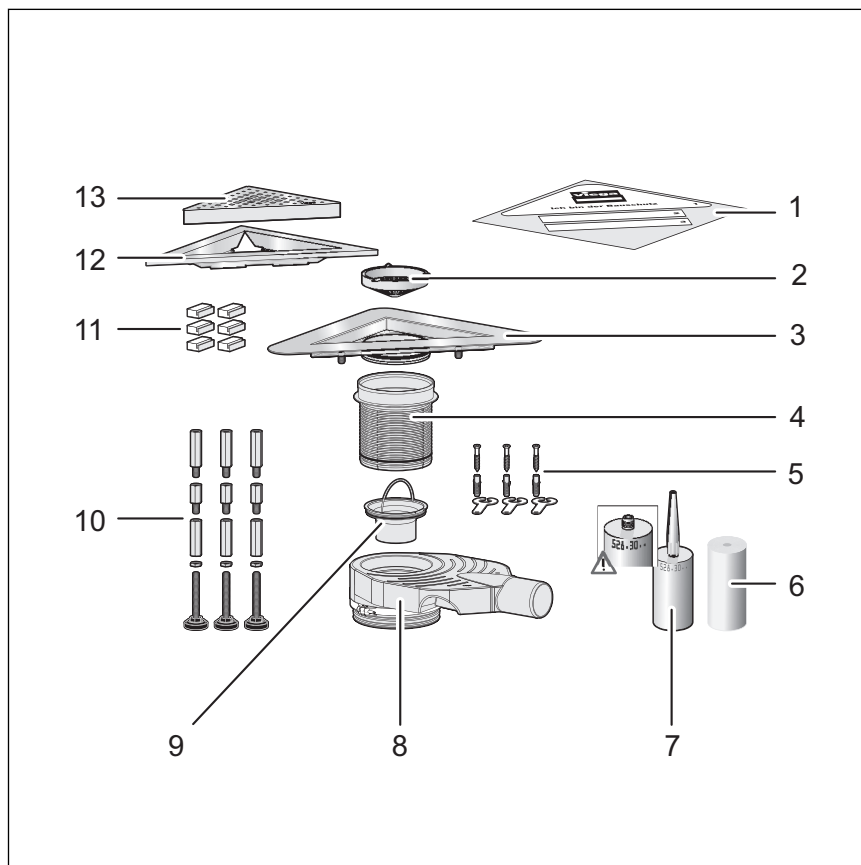


Fig. 1: Komponenter og leveringsomfang

- 1 - Beskyttelsesfolie
- 2 - Si
- 3 - Afløbsdel med flange
- 4 - Højdeudligningsstykke
- 5 - Fastgørelsesmateriale
- 6 - Tætningsbånd
- 7 - Montagelim
- 8 - Vandlås
- 9 - Dyrør
- 10 - Fødder og højdejustering
- 11 - Afstandsstykker
- 12 - Ristramme
- 13 - Rist\*

\* Følger ikke med leveringen

## 2.3.2 Tekniske data

Nominal diameter [DN]	40 / 50
Materiale	Grundelement af kunststof (polypropylen) Afløbsdel af rustfrit stål 1.4301
Afløbskapacitet	↳ Kapitel 2.2.3 „Afløbskapacitet“ på side 7
Mål og monteringshøjde	↳ Kapitel 3.1.2 „Indbygningsmål“ på side 13
spærrevandshøjde	110–119 mm monteringshøjde: 35 mm 120–129 mm monteringshøjde: 40 mm 130–200 mm monteringshøjde: 50 mm
Belastningsklasse	K = 300 kg

## 2.3.3 Lydisolering

Det målte støjniveau ved vandafløb er 19 dB(A). For informationer om de opfyldte lydisoleringskrav, se ↳ „Bestemmelser fra afsnit: Lydisolering“ på side 6.

## 2.4 Anvendelsesinformationer

### 2.4.1 Tætning

#### Vådromsmembran

Skal påføres på cementgulvet og væggene lige under fliserne til beskyttelse mod gennemfugtning af tætningsfolier, der skal forarbejdes flydende. Bestemmelsen af underlagets belastningsklasse samt valget af egnet vådromsmembran skal foretages i henhold til gældende standarder og bestemmelser, se: ↳ „Bestemmelser fra afsnit: Tætning“ på side 6.

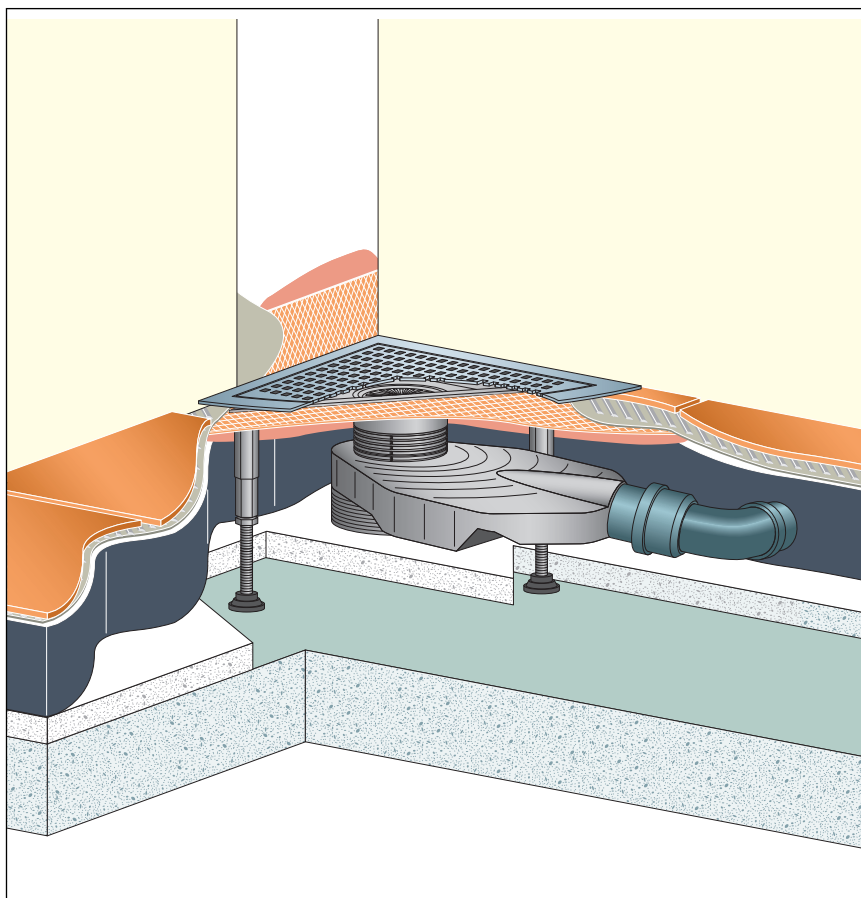


Fig. 2: En vådrumsmembran med hjørneafløb skematisk

## 2.4.2 Brandsikring

Advantix-afløbsrender og -afløb kan udføres brandsikkert. Til det formål kan R120-rørgennemføringen sættes ind i gulvkonstruktionen. Dermed opnås en brandmodstandsvarighed på op til 120 minutter.

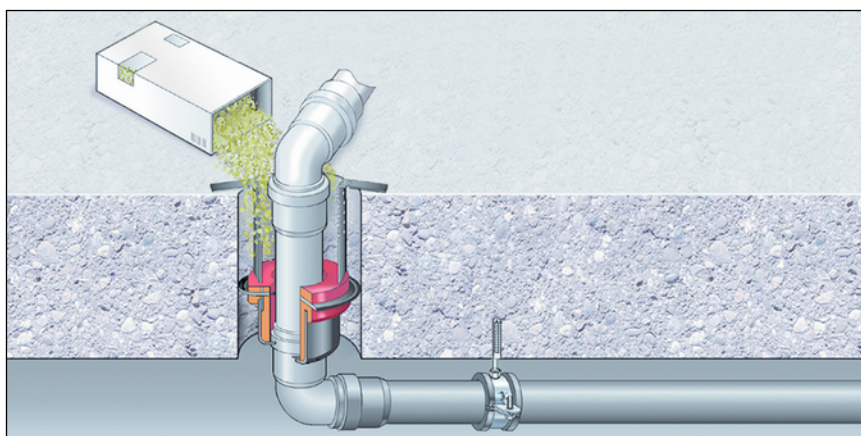
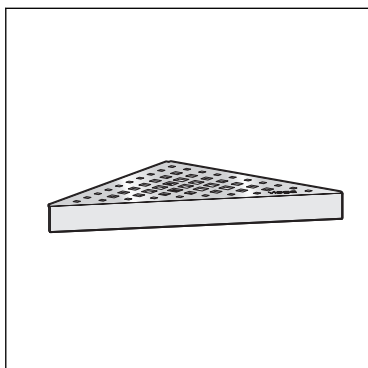


Fig. 3: Eksempel: Brandsikker rørgennemføring

Monteringsvejledning til R120-rørgennemføring; se model 4923.5, art.-nr. 491 673.

## 2.5 Nødvendigt tilbehør



Risten er ikke inkluderet i leveringen og kan bestilles separat (se katalog).

# 3 Håndtering

## 3.1 Oplysninger om montering

### 3.1.1 Vigtige bemærkninger

Før monteringen:

- Kontroller, om den valgte models afløbskapacitet er tilstrækkelig til den forefaldende vandmængde ↪ *Kapitel 2.2.3 „Afløbskapacitet“ på side 7.*
- Det skal sikres, at gulvbelægningen har en tilstrækkelig stabilitet ↪ *Kapitel 2.3.2 „Tekniske data“ på side 9.* Det kan enten opnås med et tilstrækkeligt cementgulvsdæklag eller med en anden egnet alternativ løsning. Der skal tages højde for tilsvarende foranstaltninger før monteringen.

Under monteringen:

- Overhold indbygningsmålene.
- Der må ikke anvendes montagelim, der er ældre end 18 måneder.
- Placer afløbet, så risten stadig kan tages ud.

Efter monteringen:

- Der skal anbringes mørtel under hele afløbets flade.
- Tætningstilbehøret skal afleveres til den person, der er ansvarlig for vådrumsmembranen (f.eks. flisemureren).
- Alle relevante monteringsdetaljer, særlig med hensyn til vådrumsmembranen, skal afstemmes med de ansvarlige efterfølgende håndværkere.



### 3.1.2 Indbygningsmål

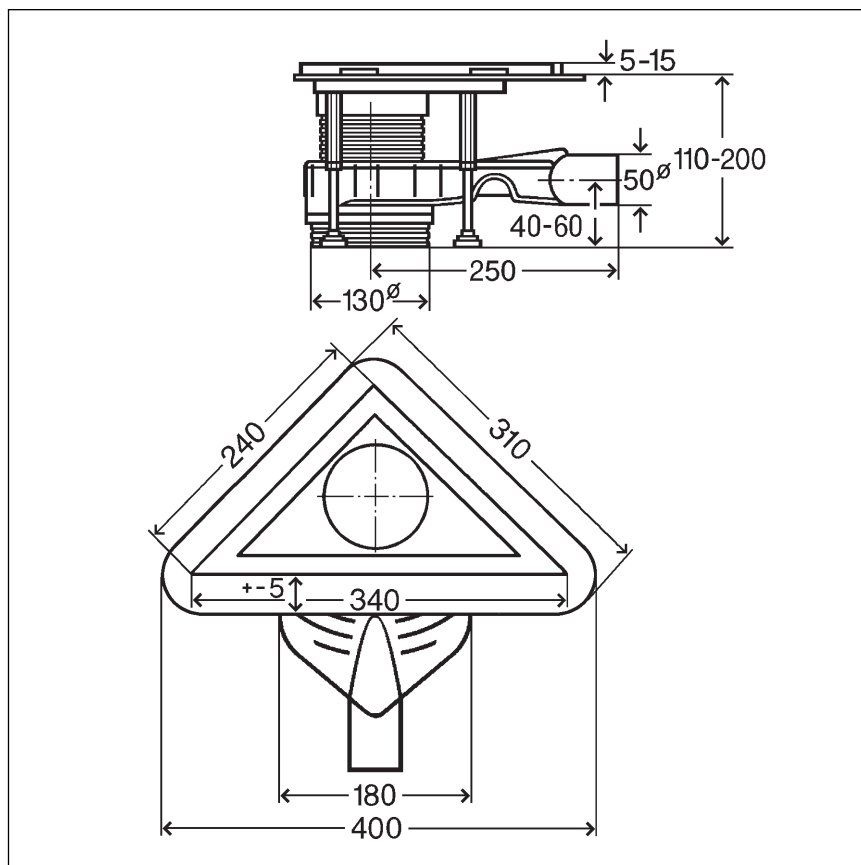


Fig. 4: Mål

### 3.1.3 Værktøj og materiale

#### Montagelim

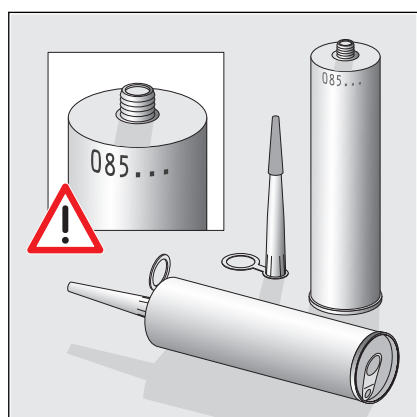


Fig. 5: Montagelimens påfyldningsdato

Montagelim kan maksimalt anvendes i 18 måneder.

Påfyldningsdatoen findes på patronens øverste kant. Det første tal angiver måneden, det følgende tal året.

#### Eksempel

085...

påfyldningsdato = august (08) 2015 (5)

## 3.2 Montage

### 3.2.1 Beregning af højde



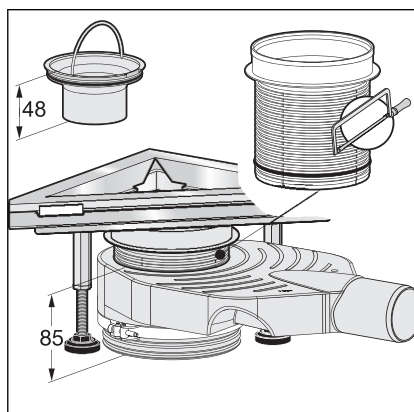
- Bestem gulvhøjden.

Der er tre forskellige monteringshøjder:

- 130–200 mm ↪ „Monteringshøjde 130–200 mm“ på side 14
- 120–129 mm ↪ „Monteringshøjde 120–129 mm“ på side 15
- 110–119 mm ↪ „Monteringshøjde 110–119 mm“ på side 16

Grundelementens højde er i leveringstilstand 200 mm.

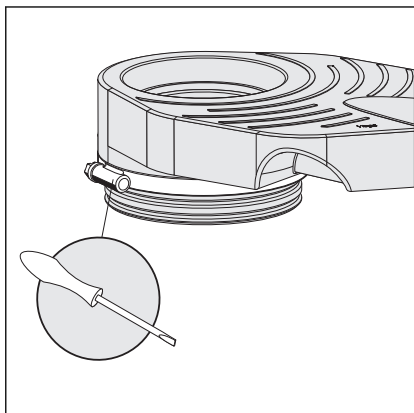
#### Monteringshøjde 130–200 mm



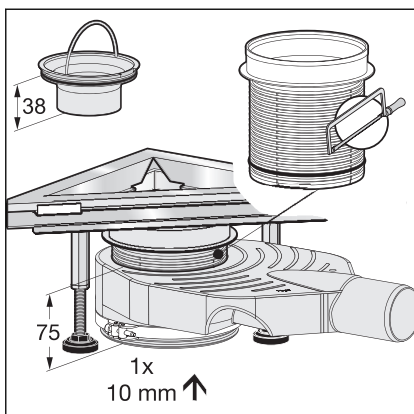
- Afkort højdeudligningsstykket tilsvarende.
- Sæt dykrøret med en længde på 48 mm i.  
Spærrevandshøjden bliver ved at være 50 mm.
- Kontroller højden, og korriger evt. ↪ „Korrektion af højdejustering“ på side 17.

Fortsæt derefter: ↪ Kapitel 3.2.2 „Montering af grundelement“ på side 18.

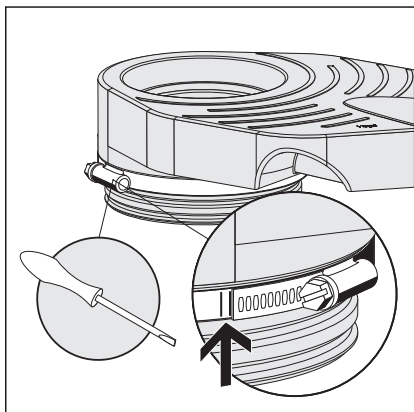
### Monteringshøjde 120–129 mm



- Løsn fastgørelsesringen med en skruetrækker.

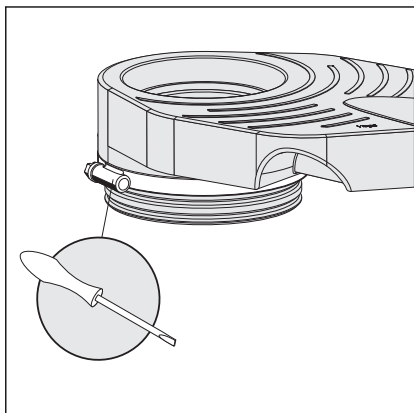


- Skub bunddelen om en ring (1 x 10 mm).  
Fintilpasningen inden for disse mål foretages via højdeudligningsstykket.
- Sæt dyrkøret med en længde på 38 mm i.  
Spærrevandshøjden reduceres til 40 mm.

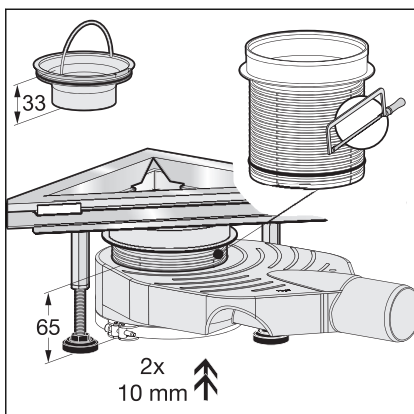


- Spænd fastgørelsesringen maksimalt  $2,5 \text{ Nm} \pm 0,2 \text{ Nm}$  med en skruetrækker.
- Alternativt kan skruen strammes, indtil markeringerne på fastgørelsesringen stemmer overens.
- Kontroller højden, og korriger evt. ↪ „Korrektion af højdejustering“ på side 17.

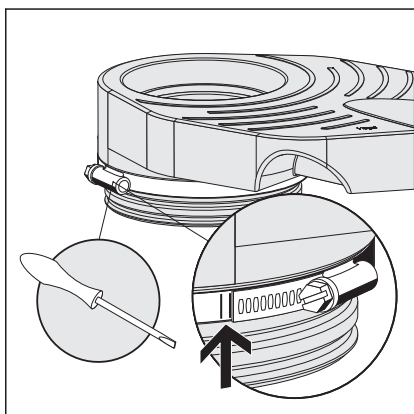
Fortsæt derefter: ↪ Kapitel 3.2.2 „Montering af grundelement“ på side 18.

**Monteringshøjde 110–119 mm**


- Løsn fastgørelsesringen med en skruetrækker.



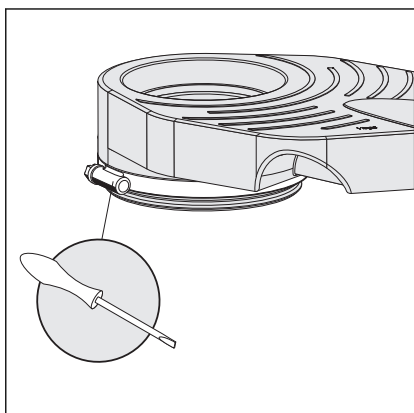
- Skub bunddelen om to ringe (2 x 10 mm).  
Fintilpasningen inden for disse mål foretages via højdeudligningsstykket.
- Sæt dykrøret med en længde på 33 mm i.  
Spærrevandshøjden reduceres til 35 mm.



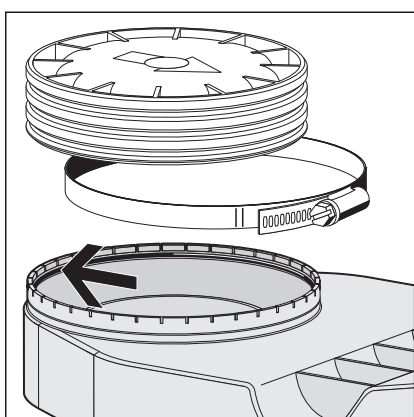
- Spænd fastgørelsesringen maksimalt 2,5 Nm ± 0,2 Nm med en skruetrækker.
- Alternativt kan skruen strammes, indtil markeringerne på fastgørelsesringen stemmer overens.
- Kontroller højden, og korriger evt. ↪ „Korrektion af højdejustering“ på side 17.

Fortsæt derefter: ↪ Kapitel 3.2.2 „Montering af grundelement“ på side 18.

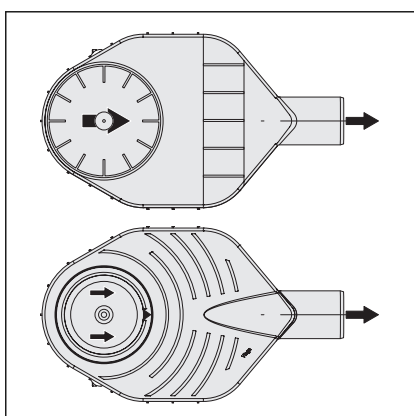
### Korrektion af højdejustering



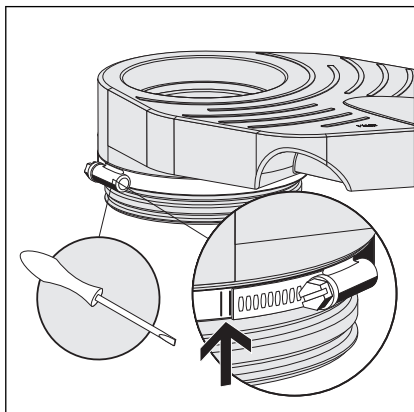
- Løsn fastgørelsesringen med en skruetrækker.



- Træk bunddelen ud igen, eller tryk den ned gennem afløbet.
- Tag bunddelen ud.
- Læg pakningen i huset, efter den er smurt med fedt (se pilen).

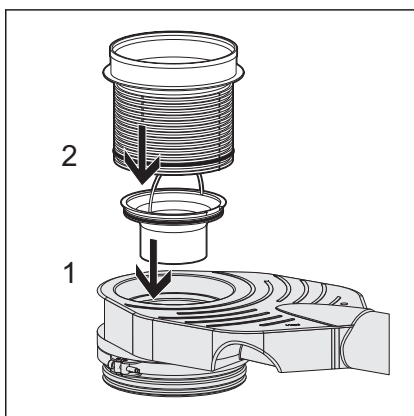


- Tryk bunddelen lige ind i afløbet indtil det ønskede sted.
- Vend pilene på bunden af vandlåsen hen mod afløbet.

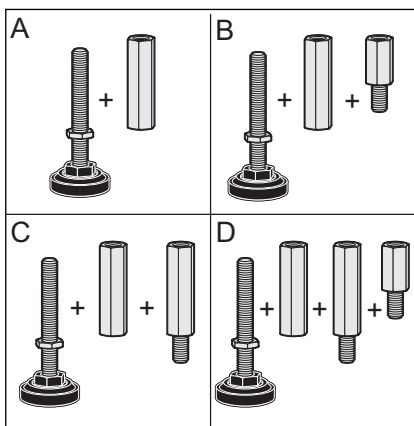


- Spænd fastgørelsesringen maksimalt  $2,5 \text{ Nm} \pm 0,2 \text{ Nm}$  med en skruetrækker.
- Alternativt kan skruen strammes, indtil markeringerne på fastgørelsesringen stemmer overens.

### 3.2.2 Montering af grundelement

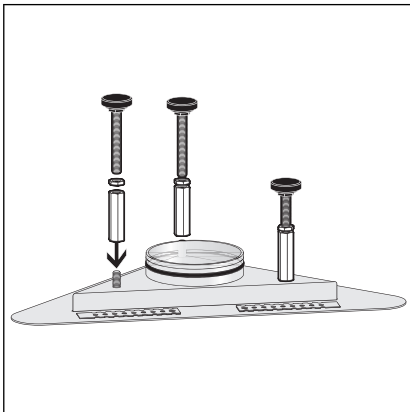


- Sæt dykrøret (1) i.
- Sæt højdeudligningsstykket (2) med pakning i.



Afhængigt af den ønskede monteringshøjde skal der ud over fødderne monteres tilsvarende højdejusteringer:

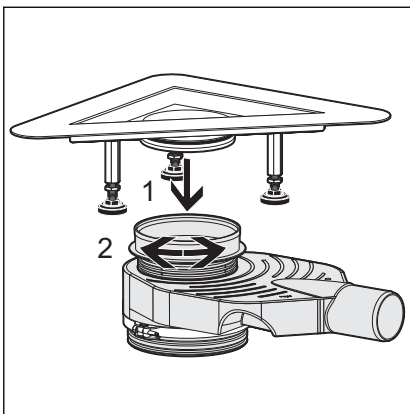
Hjørneafløbets højde	højdejustering iht. illustration
110–140 mm	A
140–165 mm	B
170–190 mm	C
190–215 mm	D



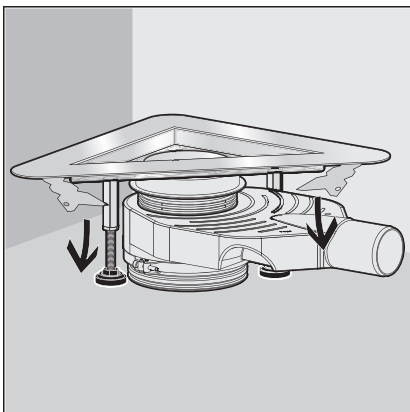
- Monter fødderne og højdejusteringen.

- Sæt gummihætterne i.
- Lim beskyttelsesfolien på.

### 3.2.3 Justering af hjørneafløb



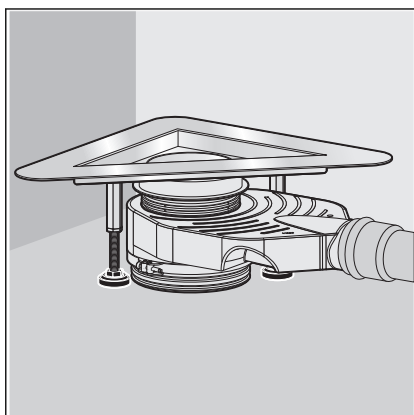
- Tryk afløbsstuds i højdeudligningsstykket til anslag (1).
- Korrigér afløbspositionen efter behov. Det gøres ved at dreje højdeudligningsstykket (2).



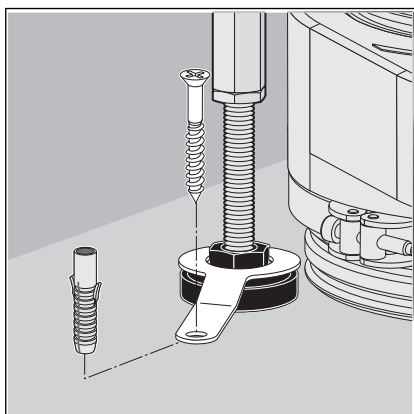
- Bøj mørtelankeret på.

- Kontroller, om hjørneafløbet er trykket ind i højdeudligningsstykket til anslag.

## Finjustering



- Juster afløbet vandret med føddernes højdejustering.



- Fikser positionen med kontramøtrikker.
- Fastgør fødderne med fastgørelsesmaterialet.

- Hvis det er nødvendigt, skal afløbet jordforbindes i henhold til de landespecifikke forskrifter for elektroteknik.

### 3.2.4 Tilslutning og fastgørelse af hjørneafløb

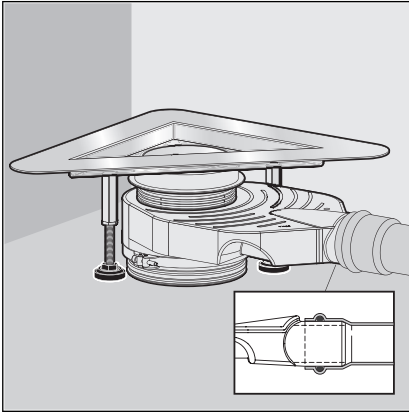
Inden afløbet placeres i gulvopbygningen, skal tilslutning til spildevandssystemet udføres.

#### Forudsætninger:

- Til tilslutningen til spildevandssystemet ligger der allerede et rør indtil den planlagte afløbsposition.
- Afløbsrøret har en indvendigt placeret pakning.

Gå frem som følger:



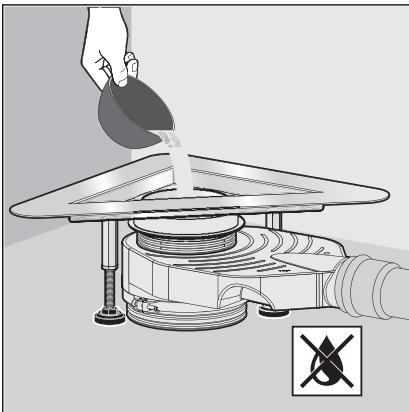


- Stik afløbsstudsene helt ind i afløbsrøret.

### 3.2.5 Forberedelse til efterfølgende håndværkere

- Løsn beskyttelsesfolien ved afløbet.

**INFO! Beskyttelsesfolien må ikke tilsmudses. Der er brug for den igen senere.**



- Fyld afløbet med vand.
- Kontroller afløbshuset og rørledningen for tæthed.

- Lim beskyttelsesfolien på igen.
  - ⇒ Afløbet er monteret.

Nu skal afløbet underbygges med cement og tættes ↪ *Kapitel 3.2.6 „Tætning af hjørneafløb“ på side 23.*

## Underbygning med cement



### **BEMÆRK!** Produktskader på grund af ukorrekt montering

Hvis der dannes hulrum under opfyldningen af afløbets hulrum, kan der opstå utætheder under belastning.

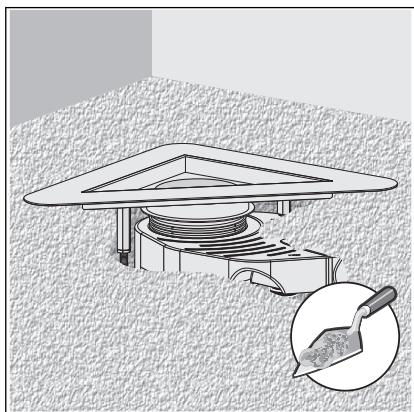
Informér de efterfølgende håndværkere om, at afløbets hulrum skal fyldes op over hele fladen, og at der i den forbindelse ikke må opstå hulrum.

Forudsætninger:

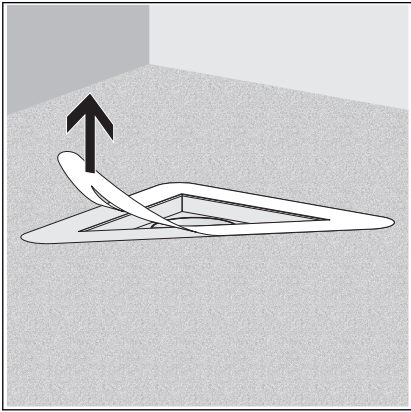
- Flangen skal være klæbet til med beskyttelsesfolie.

**INFO! Cementgulv og gulvfliser skal lægges med en hældning på 1-2 % i retning af hjørneafløbet.**

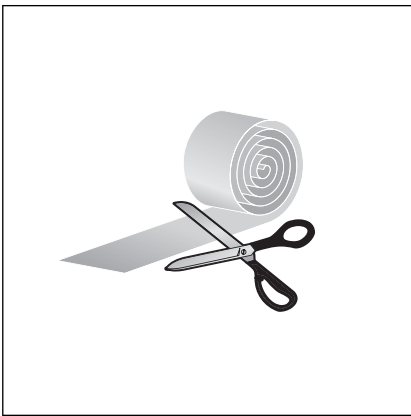
- Underbyg afløbet fuldstændigt med cement op til overkanten af flangen.



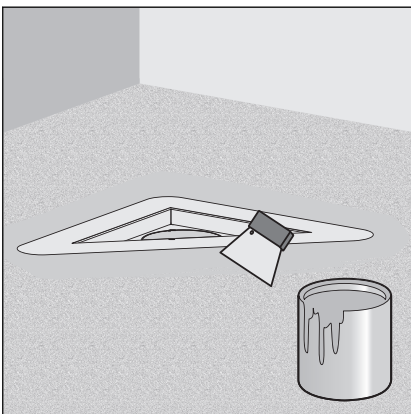
### 3.2.6 Tætning af hjørneafløb



► Træk beskyttelsesfolien af.

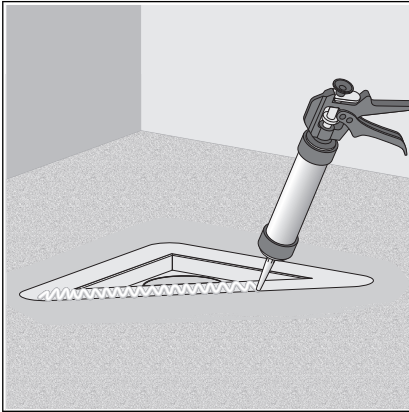


► Skær tætningsbåndet til, så det er rigeligt stort. Klæb båndene på, så de overlapper.



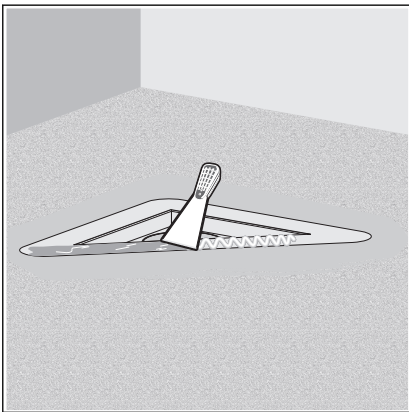
► Påfør det første lag vådrumsmembran tykt på gulvet. Overhold anvendelsesanvisningerne fra producenten af vådrumsmembranen.

Udspar flangen!

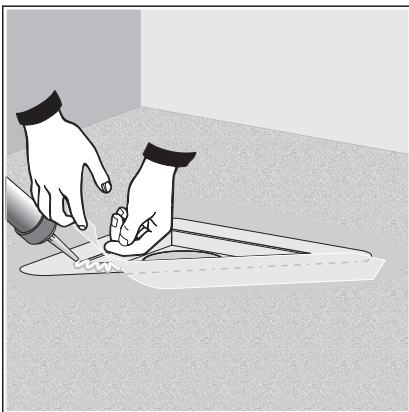


- Påfør montagelimen på flangen.

Vær opmærksom på montagelimens holdbarhedsdato ☞ „Montagelim“ på side 13.

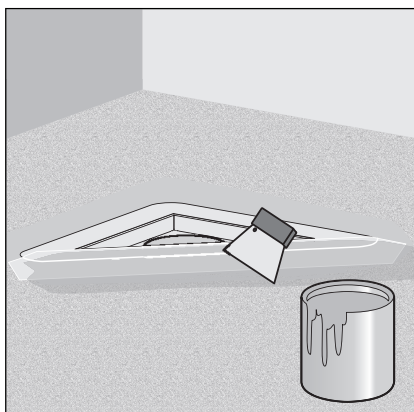


- Fordel montagelimen jævnt med en spartel.



- Placer tætningsbåndet således på flangen, at flange og gulv er ensartet tildækket.
- Tryk tætningsbåndene fast på montagelimen og på vådrumsmembranen.
- Lim de bånd, der overlapper ved hjørnerne, sammen med montagelim.

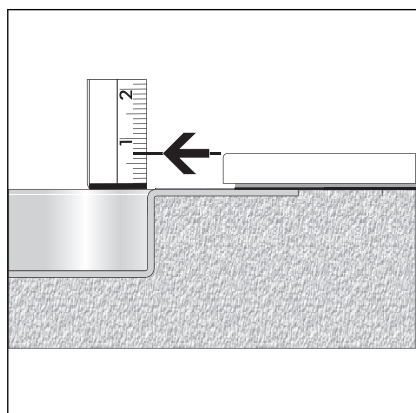
- Bearbejd de limede steder grundigt med en rulle.



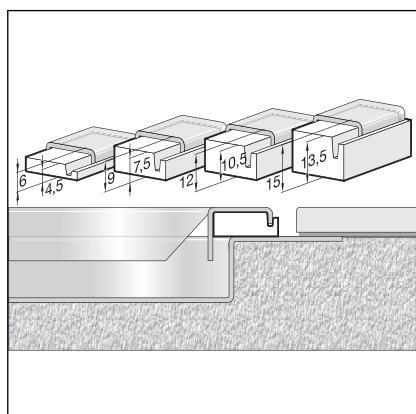
- Påfør det andet lag vådrumsmembran tykt på tætningsbåndene og gulvet.

Nu kan ristrammen sættes i ↪ *Kapitel 3.2.7 „Isætning af ristramme“ på side 26.*

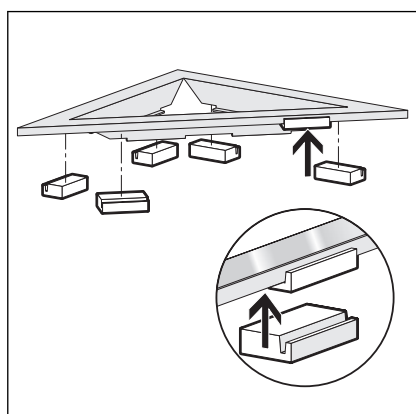
### 3.2.7 Isætning af ristramme



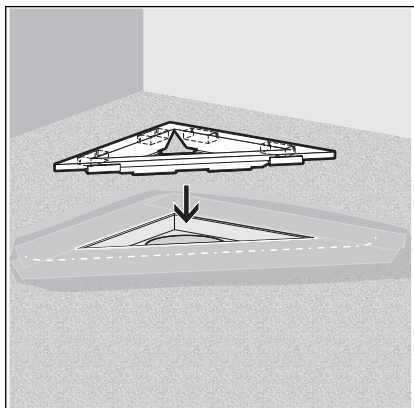
► Fastslå flisernes øverste kant.



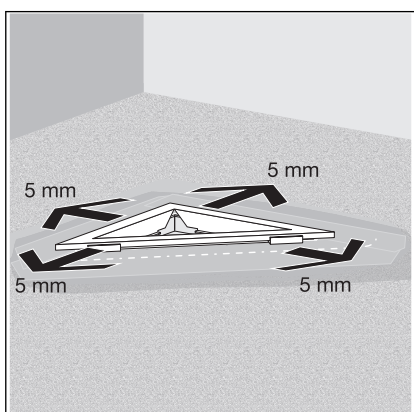
► Vælg medfølgende afstandsstykker i passende størrelse.



► Fordel afstandsstykkerne ensartet på ristrammen, og monter dem.



► Sæt rustrammen i.



► Forskyd rustrammen efter behov.

Tolerance til alle sider = 5 mm

⇒ Hjørneafløbet er monteret.

Nu kan der lægges fliser på gulvet.

## Lægning af fliser



### FORSIGTIG! Fare for kvæstelse på grund af skarpe kanter

Skarpe kanter i det område, der betrædes med bare fødder, kan føre til kvæstelser.

Forvis dig om, at der ikke er skarpe kanter i det område, der betrædes med bare fødder. Kontroller især:

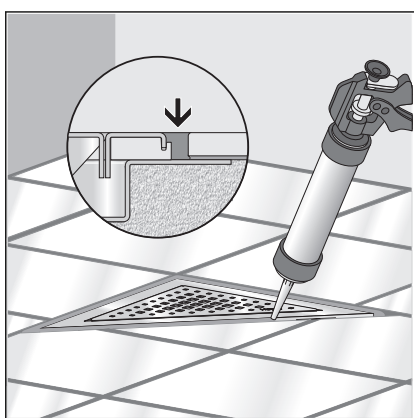
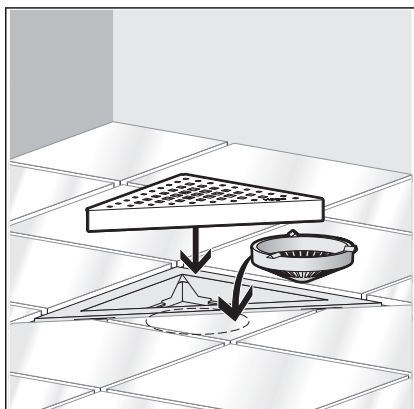
- fliser
- belægningsafslutninger
- afslutningsprofiler



*Gulvfliser skal lægges med en hældning på 1–2 % i retning af afløbsrenden.*

- Læg fliser.
- Poler flisekanten.
- Isæt sien.
- Derefter skal der monteres en rist. Der findes egnede riste i kataloget.

Se brugsanvisningen til risten for montering.



- Fugen mellem rustrammen og fliserne skal tætnes med silikone.



### 3.3 Service

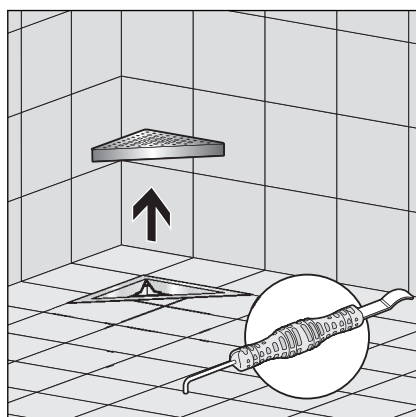
#### 3.3.1 Vedligeholdelse

For regelmæssig service og for at undgå kalkpletter på rist og ramme kan der anvendes almindelig sæbe eller et mildt rengøringsmiddel. Anvend under ingen omstændigheder skuremiddel eller ridsende genstande.

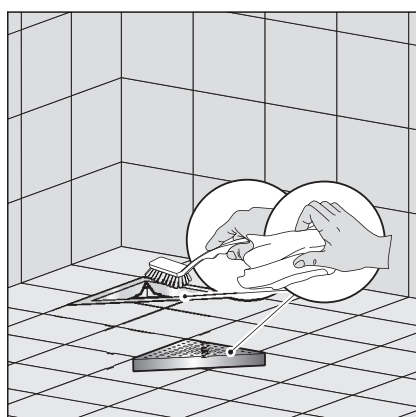
Kraftigt snavs, også omkring afløbsdelen og vandlåsen, kan fjernes med almindeligt universalrengøringsmiddel. Vær opmærksom på, at rengøringsmidlet skal skylles grundigt af med rent vand efter den foreskrevne virketid. Der må ikke forblive rester på komponenterne.

#### 3.3.2 Rengøring

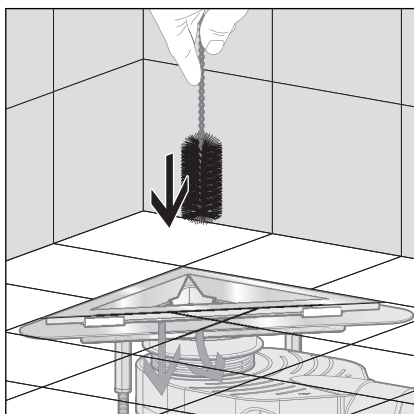
Vi anbefaler at anvende et mildt rengøringsmiddel, en klud og en opvaskebørste til rengøringen.



- Tag risten ud, f.eks. med udtagningsværktøjet model 4965.90, art.-nr. 689 704.



- Rengør risten og ristrammen.



► Rengør afløbet.

► Skyl efter med rent vand.

► Sæt risten i igen.

### 3.4 Bortskaffelse

Adskil produkt og emballage i de enkelte materialegrupper (f.eks. papir, metal, kunststof eller ikke-jernholdige metaller), og bortskaf dem iht. den nationalt gældende lovgivning.