

Advantix-rørgennemføring R 120

Brugsanvisning



til polypropylen-rør og tilsluttet vandspærre-vandlås

Model
4923.5

Byggeår:
fra 01/2005

da_DK

viega

Indholdsfortegnelse

1	Om denne brugsanvisning	4
1.1	Målgrupper	4
1.2	Mærkning af henvisninger	4
1.3	Bemærkninger om denne sprogversion	5
2	Produktinformation	6
2.1	Standarder og bestemmelser	6
2.2	Korrekt anvendelse	6
2.2.1	Anvendelsesområder	6
2.3	Produktbeskrivelse	7
2.3.1	Oversigt	7
2.3.2	Tekniske data	7
2.3.3	Funktionsmåde	7
2.4	Anvendelsesinformationer	8
2.4.1	Monteringsvarianter	8
3	Håndtering	9
3.1	Oplysninger om montering	9
3.1.1	Vigtige bemærkninger	9
3.1.2	Indbygningsmål	9
3.1.3	Værktøj og materiale	9
3.2	Montage	10
3.2.1	Montering af afløb	10
3.2.2	Montering af rørgennemføring	12
3.3	Bortskaffelse	13

1 Om denne brugsanvisning

Dette dokument er rettighedsbeskyttet, yderligere informationer fås på viega.de/rechtshinweise.

1.1 Målgrupper

Oplysningerne i denne brugsanvisning retter sig mod følgende personalegrupper:

- fagfolk inden for varme og sanitet

For personer, som ikke har ovennævnte uddannelse eller kvalifikationer, er montering, installation og eventuel vedligeholdelse af dette produkt ikke tilladt. Denne indskrænkning gælder ikke for anvisninger vedrørende betjeningen.

Monteringen af Viega-produkter skal foregå under overholdelse af de alment anerkendte tekniske regler og af Viegas brugsanvisninger.

1.2 Mærkning af henvisninger

Advarsler og oplysninger adskiller sig fra den øvrige tekst og er mærket specielt med relevante piktogrammer.

**FARE!**

Dette symbol advarer om mulige livsfarlige kvæstelser.

**ADVARSEL!**

Dette symbol advarer om mulige alvorlige kvæstelser.

**FORSIGTIG!**

Dette symbol advarer om mulige kvæstelser.

**BEMÆRK!**

Dette symbol advarer om mulige materielle skader.



Henvisninger der giver yderligere hjælpsomme råd.

1.3 Bemærkninger om denne sprogversion

Denne brugsanvisning indeholder vigtige oplysninger om produkt- og systemvalg, montering og idrifttagning samt om tilsigtet anvendelse og, hvis det er nødvendigt, om vedligeholdelse. Disse oplysninger om produkterne, deres egenskaber og anvendelsesteknikker er baseret på de aktuelt gældende standarder i Europa (f.eks. EN) og/eller i Tyskland (f.eks. DIN/DVGW).

Nogle passager i teksten kan henvise til tekniske forskrifter i Europa/Tyskland. De gælder som anbefalinger for andre lande, såfremt der ikke forefindes nogen tilsvarende nationale krav. De relevante nationale love, standarder, forskrifter, normer samt andre tekniske forskrifter har højeste prioritet fremfor de tyske/europæiske retningslinjer i denne brugsanvisning. Oplysninger, der gives her, er ikke bindende for andre lande og områder og bør, som allerede nævnt, betragtes som en hjælp.

2 Produktinformation

2.1 Standarder og bestemmelser

Standarderne og bestemmelserne nedenfor gælder for Tyskland resp. Europa og skal betragtes som en hjælp.

Bestemmelser fra afsnit: Anvendelsesområder

Gyldighedsområde / bemærkning	Bestemmelser gældende i Tyskland
Kontrollerede brandforhold	DIN 4102-11
Generel tilladelse fra byggetilsynet	DiBt-godkendelsesnummer Z-19.17-1770

Bestemmelser fra afsnit: Medier

Gyldighedsområde / bemærkning	Bestemmelser gældende i Tyskland
Husholdningsspildevand	DIN 1986-3


2.2 Korrekt anvendelse

2.2.1 Anvendelsesområder

Den brandsikre rørgennemføring tilsluttes til vandret lagte afløbsledninger fra badeværelses- og gulv afløb eller vandlås.

Den muliggør gennemføring af afløbsledningerne gennem kerneboringer eller gulvudsparinger. Gulvet skal have brandmodstandsklasse E30–E120 og være mindst 100 mm tykt. Det forudsætter en samlet minimumgulvtykkelse inklusive støbt kombinationsgulv eller gulvopbygningsplader på 150 mm.

Via det polypropylenrør, der er omfattet af leveringen, må der kun tilsluttes afløb, som har en vandlås.

Vedrørende kontrol af brandforholdene og byggetilsynsmæssig godkendelse, se  „Bestemmelser fra afsnit: Anvendelsesområder“ på side 6.

2.3 Produktbeskrivelse

2.3.1 Oversigt

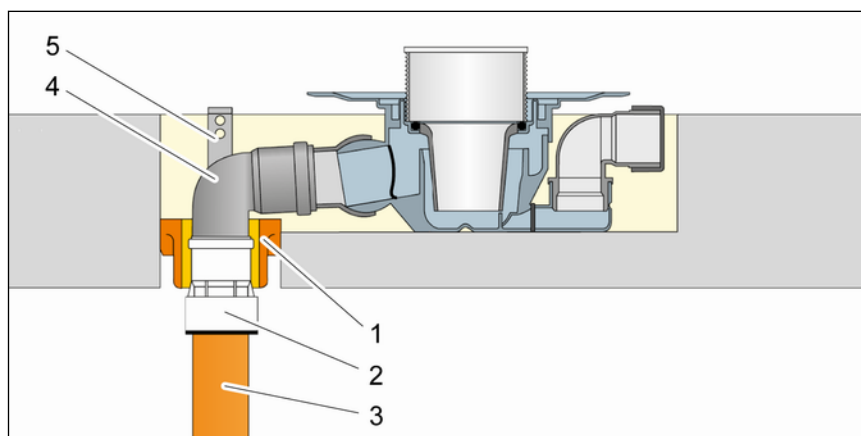


Fig. 1: Brandsikker rørgennemføring

- 1 - Advantix-rørgennemføring R 120
- 2 - Støbt rør-HT-fitting
- 3 - Afløbsrør, ikke brændbart
- 4 - HT-rør
- 5 - Holdegreb

2.3.2 Tekniske data

Nominal diameter [DN]	50
Materiale (rør)	Polypropylen

2.3.3 Funktionsmåde

Princip

Et almindeligt afløb og et afløbsrør af kunststof er smeltet og drænet på få minutter i tilfælde af brand. Dermed opstår der en åbning mellem to etager, som ilden kan brede sig igennem.

Den brandsikre rørgennemføring kan modstå branden i op til 120 minutter, uden at branden og røgen breder sig gennem gulvet. Brandbeskyttelseselementet har nemlig en masse, der svulmer op og fuldstændigt lukker de frie områder i gennemføringen, når temperaturen når 150 °C.

Holdegrebene holder den brandsikre rørgennemføring i gulvet, selv hvis den underste del af støbemassen skulle brække af.

Tidsforløb

Efter 4 minutter

ca. 460 °C: Kunststofrøret blødgøres.

Efter 8 minutter

ca. 625 °C: Kunststofrøret er nedsmeltet. Massen begynder at svulme op og fylder hele kerneboringen ud.

Efter 25 minutter

ca. 800 °C: Kerneboring og tilslutning er lukket fuldstændigt. Vandlåsen bevares stort set.

2.4 Anvendelsesinformationer

2.4.1 Monteringsvarianter

Rørgennemføringen kan monteres på følgende måde:

- i en gulvudsparing
- i en kerneboring

**BEMÆRK!**

Udførelsen af en gulvudsparing skal i hvert tilfælde afstemmes med følgende personer:

- en konstruktionsingeniør
- den lokale brandsikringsekspert eller byggelederen med ansvar for brandsikring

Eventuelt skal der foreligge et byggeretligt certifikat eller en skønserklæring.

3 Håndtering

3.1 Oplysninger om montering

3.1.1 Vigtige bemærkninger

Montering ved meget små gulvtykkelser

Rørgennemføringen kan med kerneboringer sættes i gulve med en tykkelse på mindst 100 mm, hvis den samlede gulvtykkelse inklusive støbt kombinationsgulv eller gulvopbygningsplader måler mindst 150 mm.

Mindre gulvtykkelser kan udvides til en tykkelse på 150 mm med mørtel eller med en forstærkning af ikke brændbare gulvopbygningsplader (f.eks. af kalciumsilikat).

Anvisninger vedrørende anvendelse af gulvopbygningsplader

- Montering er tilladt *på* eller *under* gulvet. Fastgørelsen skal udføres med gennemgående gevindstænger \geq M8.
- Hvis der skal sættes gulvopbygningsplader eller betonsokkel i for at opnå den krævede brandmodstandsklasse, skal de lægges mindst 100 mm omkring kerneboringen og med en tykkelse på 30 mm.

3.1.2 Indbygningsmål

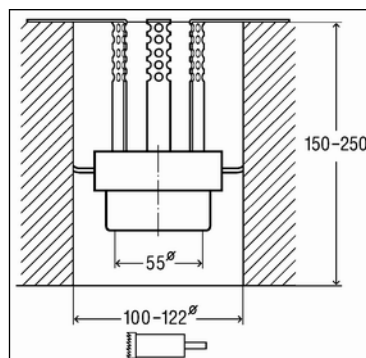


Fig. 2: Måltegning til model 4923.5

3.1.3 Værktøj og materiale

Særligt værktøj

- Til kerneboring
Boremaskine med borekrone \varnothing 100–122 mm

Materiale

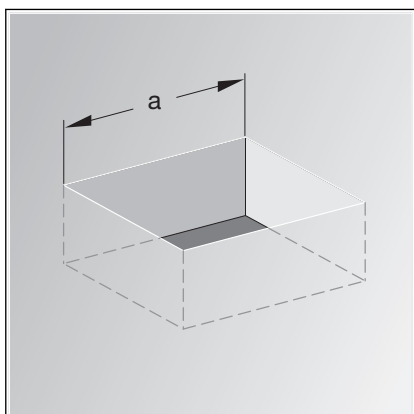
- Til gulvudsparing:
Formflage eller lign. til lukning af gulvudsparingen nedefra
- Tomrør af kunststof, d 110
- Mørtel (MG II, IIa eller III)

3.2 Montage

3.2.1 Montering af afløb

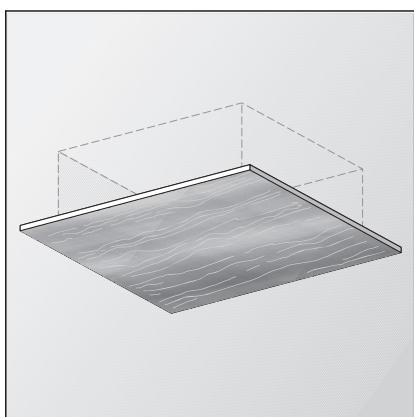
Modellen kan indbygges i en gulvudsparing eller en kerneboring.

Indbygning i gulvudsparing

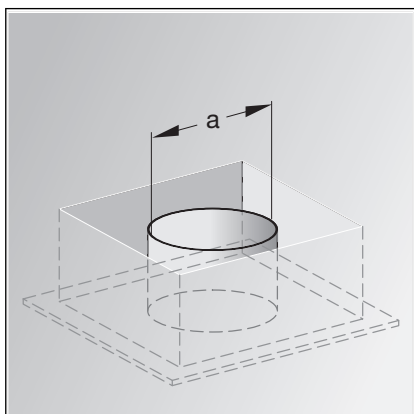


- Etabler gulvudsparing.

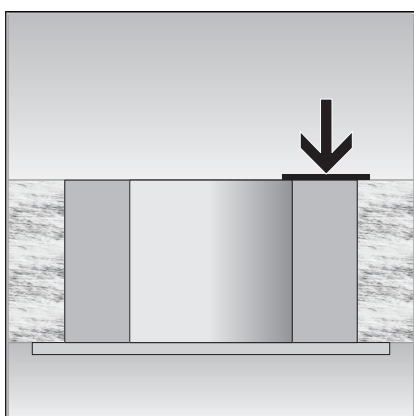
$a = \text{ca. } 150 \text{ mm}$



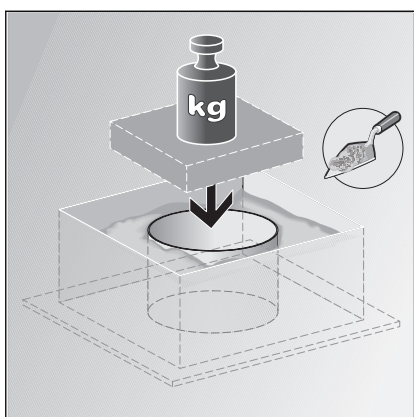
- Luk gulvudsparingen nedefra (f.eks. med en formflage).



- Sæt et kunststofrør midt i udsparingen.
a = d 110



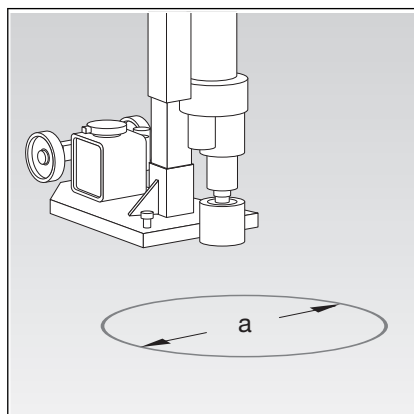
- Sørg for, at overkanten på tomrøret slutter plant med gulvets overkant



- Fikser tomrøret.
- Læg tomrøret i mørtel op til overkanten med MG II, IIa eller III, og lad det hærde.

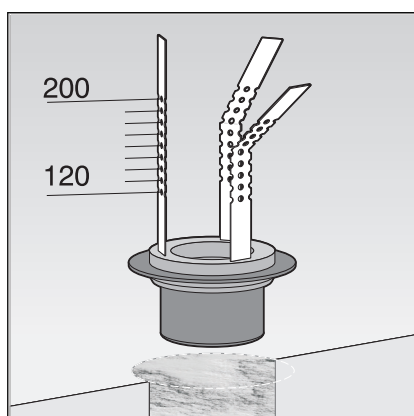
- Fjern forskallingen efter hærdeningen.

Indbygning i kerneborring

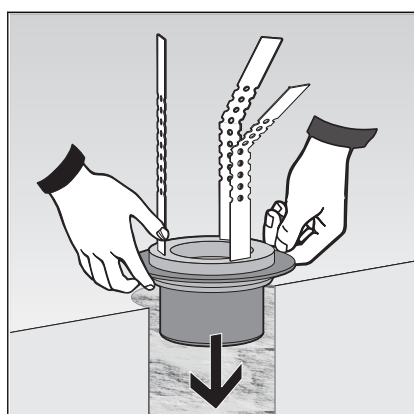


- Etabler kerneboring.
a = d 100–122

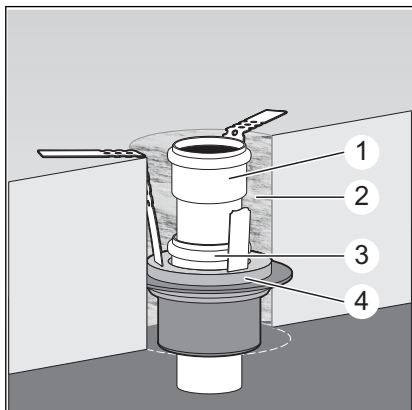
3.2.2 Montering af rørgennemføring



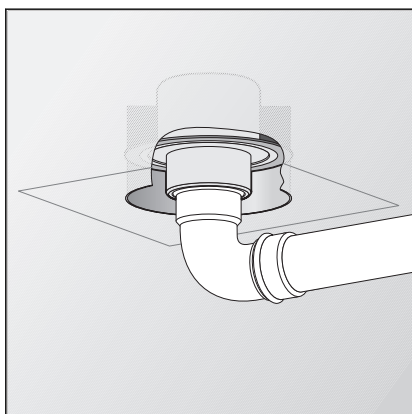
- Fjern kartonen.
- Buk holdegrebet i henhold til gulvtykkelsen.



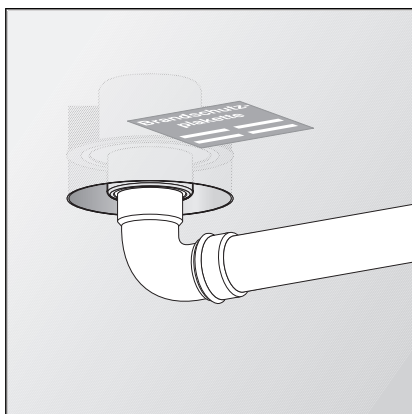
- Sæt rørgennemføringen ind i tomrøret.



- Skub det medfølgende afløbsrør (3) ind i rørgennemføringen frem til midten af muffen (4).
- Forlæng det med det andet rør (1) frem til gulvets overkant.
- Luk hulrummet (2) med mineraluld eller mørtel.



- Tilslut rørstudsens til spildevandsledningen. Ved tilslutning til et støberør skal der anvendes en egnet overgang.



- Udfyld den medfølgende badge, og anbring den.
 - ⇒ Rørgennemføringen er monteret.



Bemærkning

Kontrollér afløbet!

Vandlåsen i det tilsluttede afløb skal være fyldt helt med vand. Kun dermed er en fejlfri funktion sikret i tilfælde af brand.

3.3 Bortskaffelse

Adskil produkt og emballage i de enkelte materialegrupper (f.eks. papir, metal, kunststof eller ikke-jernholdige metaller), og bortskaf dem iht. den nationalt gældende lovgivning.

Bortskaffelse efter brand

Hvis brandsikringsmaterialer udsættes for en brand, kan der opstå rester, der skal behandles specielt. Til bortskaffelsen efter en brand skal der tilkaldes en brandskadesaneringseksperter.