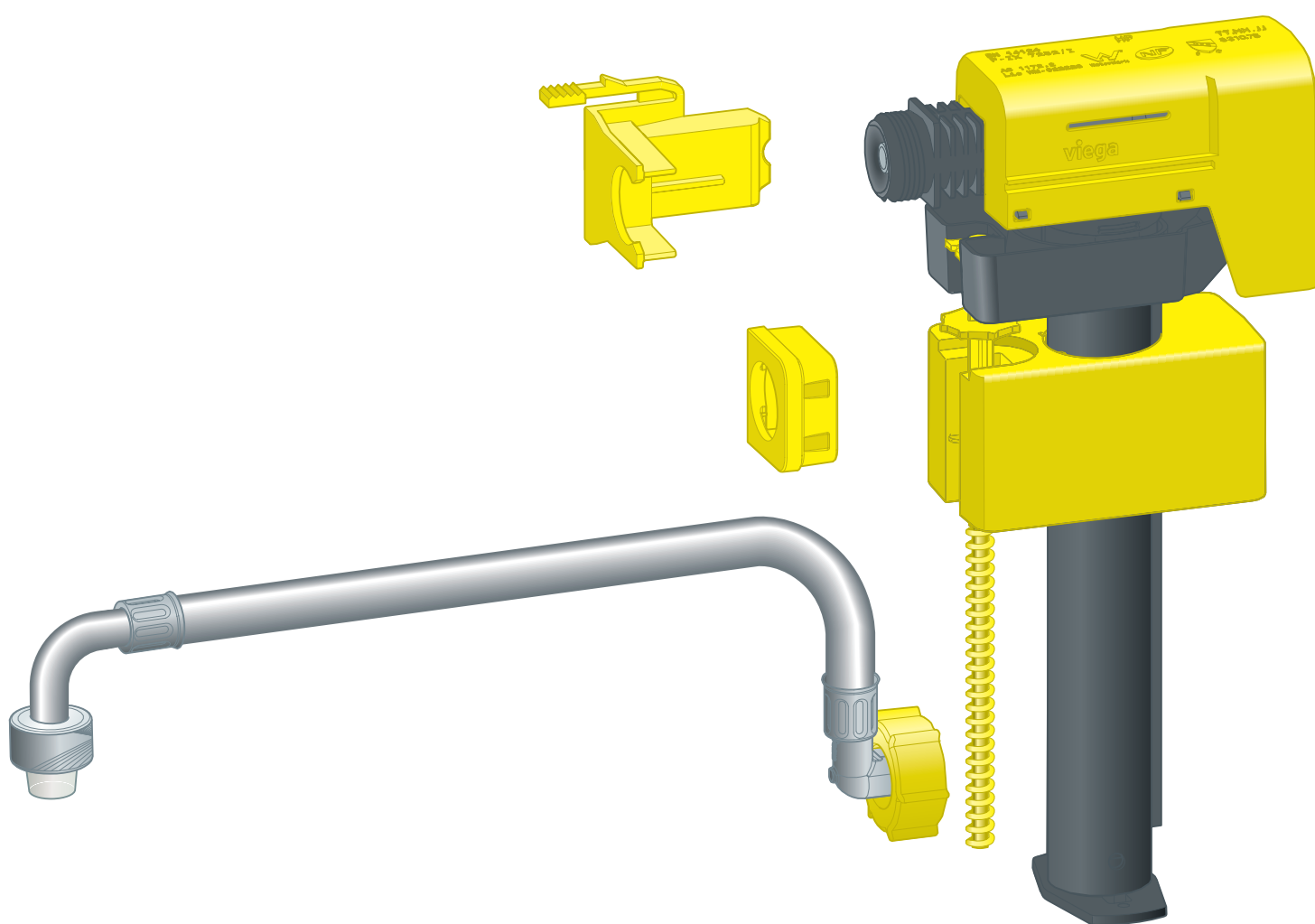


## Návod k použití

# Sada plnicího ventilu



pro podomítkovou splachovací nádržku 3L

**Model**  
8580.5

**Rok výroby (od)**  
01/2020

**viega**

# Obsah

<b>1</b>	<b>O tomto návodu k použití</b>	<b>3</b>
1.1	Cílové skupiny	3
1.2	Označení pokynů	3
1.3	Poznámka k této jazykové verzi	4
<b>2</b>	<b>Informace o výrobku</b>	<b>5</b>
2.1	Oblast použití	5
2.2	Přehled	5
<b>3</b>	<b>Manipulace</b>	<b>6</b>
3.1	Montáž	6
3.1.1	Výměna sady plnicího ventilu	6
3.2	Čištění sady plnicího ventilu	11
3.3	Likvidace	15

# 1 O tomto návodu k použití

## 1.1 Cílové skupiny

Informace v tomto návodu jsou určeny následujícím skupinám osob:

- odborníkům na sanitu a topné systémy, resp. vyškolenému odbornému personálu

Nepřípustná je montáž, instalace a případná údržba tohoto výrobku osobami, které nemají výše uvedené vzdělání resp. kvalifikaci. Toto omezení neplatí pro možné pokyny k obsluze.

Montáž výrobků Viega se musí provádět při dodržování všeobecně uznávaných technických pravidel a návodů k použití Viega.

## 1.2 Označení pokynů

Výstražné a informační texty jsou odsazeny od ostatního textu a jsou speciálně označeny příslušnými piktogramy.



### **NEBEZPEČÍ!**

Varuje před možnými, život ohrožujícími zraněními.



### **VAROVÁNÍ!**

Varuje před možnými vážnými zraněními.



### **UPOZORNĚNÍ!**

Varuje před možnými zraněními.



### **OZNÁMENÍ!**

Varuje před možnými věcnými škodami.



Dodatečné informace a tipy.

### 1.3 Poznámka k této jazykové verzi

Tento návod k použití obsahuje důležité informace k výrobku resp. výběru systému, jeho montáži a uvedení do provozu, stejně jako k jeho řádnému užívání a případným opatřením pro údržbu. Tyto informace k výrobkům, jejich vlastnostem a aplikačním technikám jsou založeny na aktuálně platných normách v Evropě (např. EN) anebo v Německu (např. DIN/DVGW).

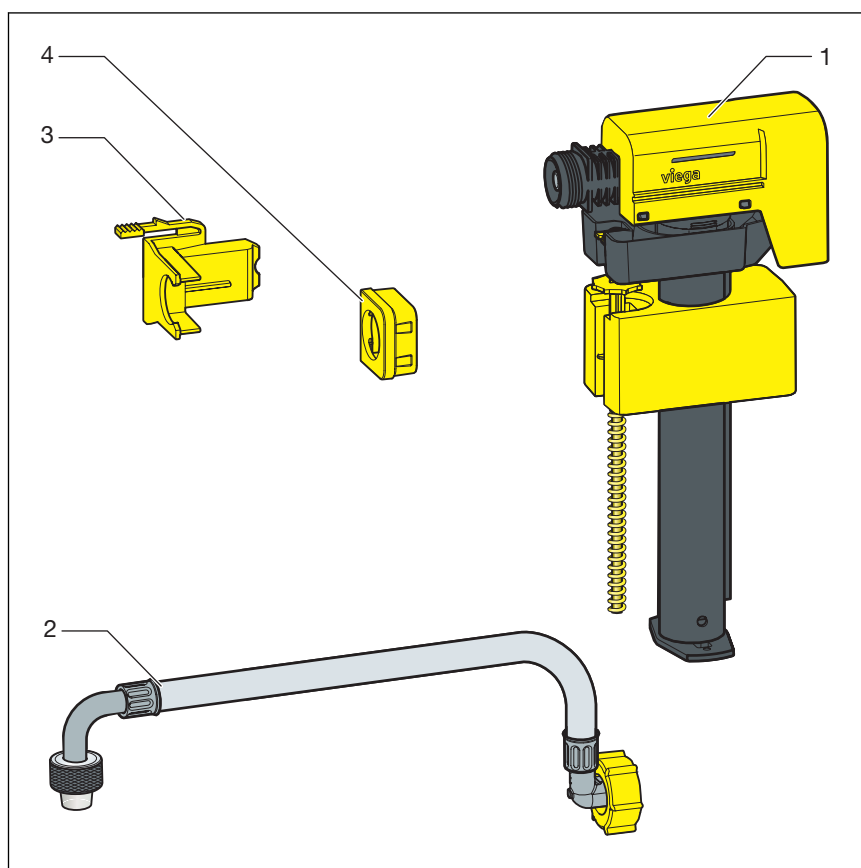
Některé pasáže v textu mohou odkazovat na technické předpisy v Evropě/Německu. Tyto předpisy platí jako doporučení pro jiné země, ve kterých nejsou k dispozici příslušné národní požadavky. Příslušné národní zákony, standardy, předpisy, normy a jiné technické předpisy mají přednost před německými/evropskými směrnici v tomto návodu: Zde uvedené informace jsou pro jiné země a oblasti nezávazné a jak již bylo řečeno, je třeba je považovat za pomůcku.

## 2 Informace o výrobku

### 2.1 Oblast použití

Sada plnicího ventilu slouží k naplnění podomítkové splachovací nádrže 3L.

### 2.2 Přehled



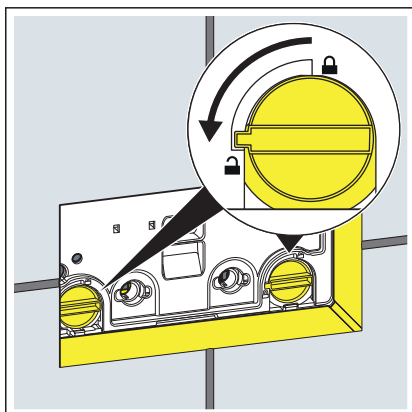
**Obr. 1: sada plnicího ventilu**

- 1 plnicí ventil
- 2 hadice
- 3 držák plnicího ventilu
- 4 pojistka držáku plnicího ventilu

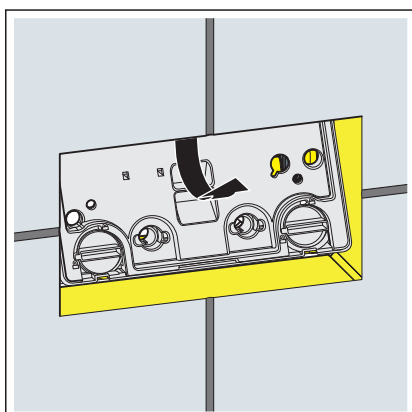
## 3 Manipulace

### 3.1 Montáž

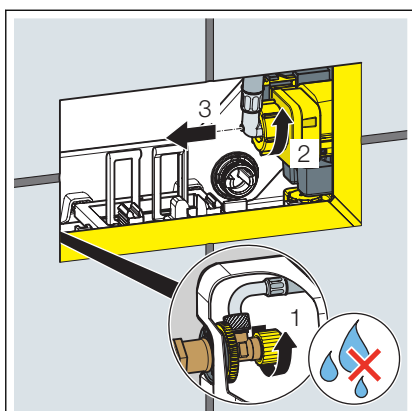
#### 3.1.1 Výměna sady plnicího ventilu



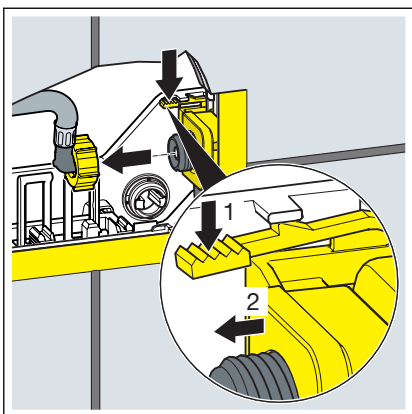
- Otočte zajištění krycí desky o 90° proti směru hodinových ručiček.



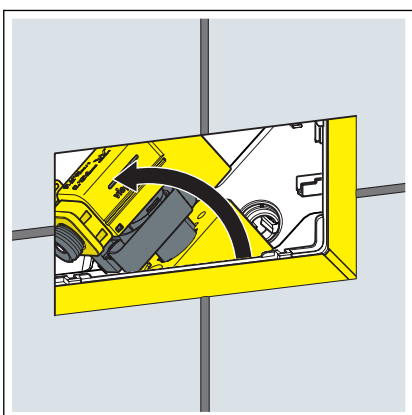
- Vyměňte krycí desku.



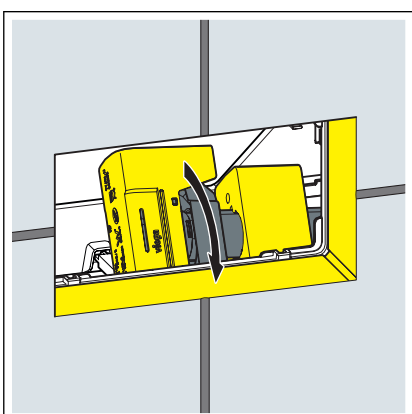
- Zavřete rohový ventil.
- Odpojte pružnou hadici z plnicího ventilu.



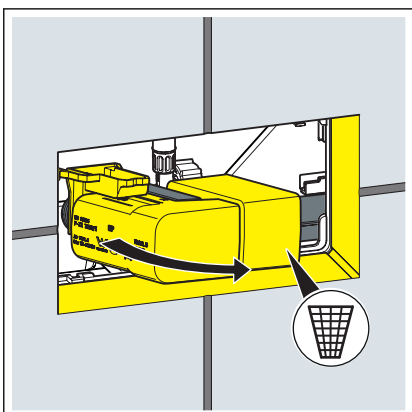
- Uvolněte pojistku plnicího ventilu.
- Uvolněte plnicí ventil ve splachovací nádrži.



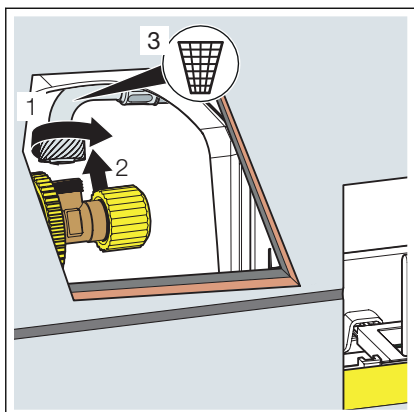
- Otočte plnicím ventilem ve splachovací nádrži.



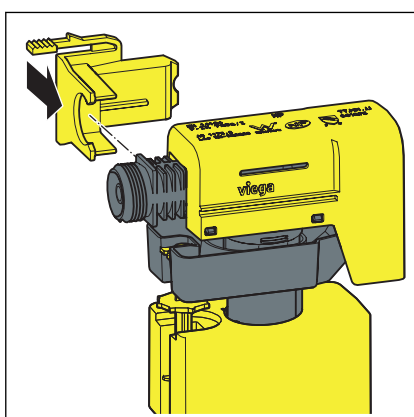
- Otočte plnicím ventilem ve splachovací nádrži.
- Vyměňte plnicí ventil.



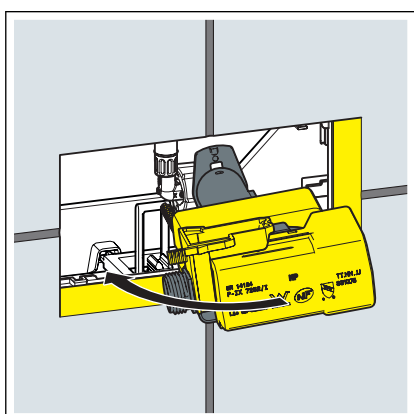
- Plnicí ventil vyjměte a odložte.



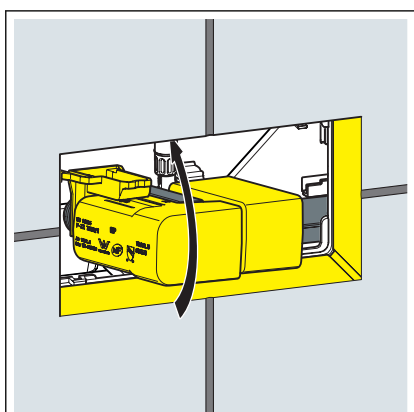
- Odpojte přívodní hadici vody od rohového ventilu.
- Přívodní hadici vody odpojte a odložte.



- Upevněte držák plnicího ventilu na plnicí ventil.

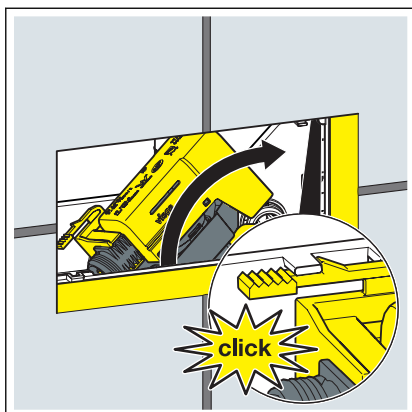


- Otočte plnicím ventilem.
- Zasuňte plnicí ventil do splachovací nádrčky.

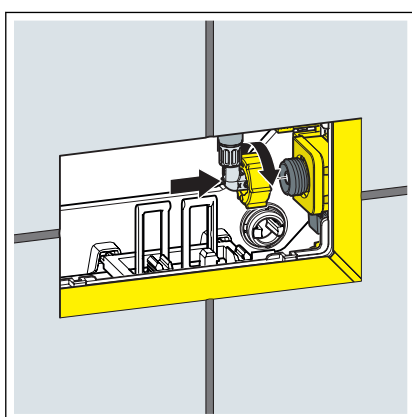


- Otočte plnicím ventilem ve splachovací nádrčce.

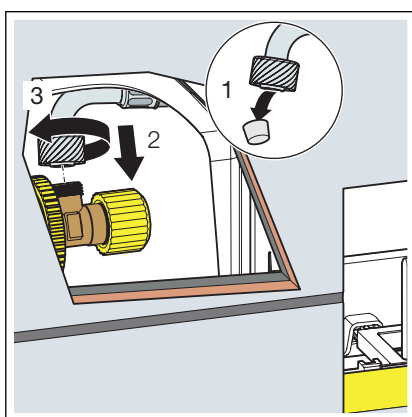




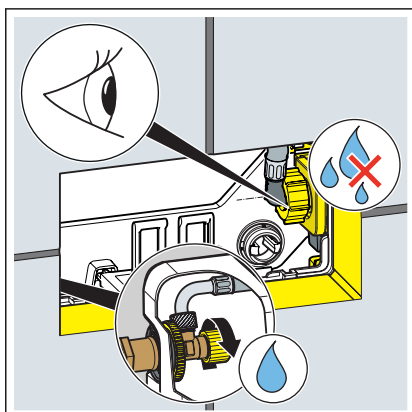
- Nasadte plnicí ventil.
- Svorka slyšitelně zapadne.



- Nasadte přívodní hadici vody.
- Sešroubujte přívodní hadici vody s plnicím ventilem.

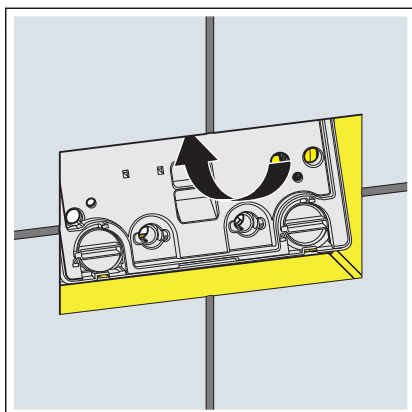


- Odstraňte ochranné víčko z přívodní hadice vody.
- Sešroubujte přívodní hadici vody s rohovým ventilem.

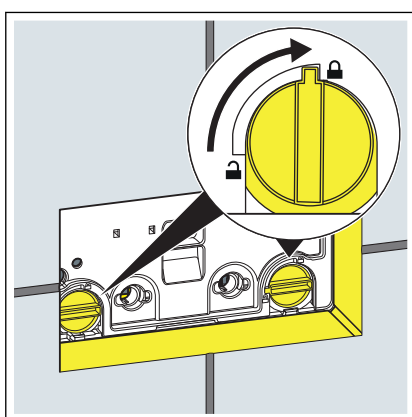


- Opět otevřete rohový ventil.

**Informace!** Zkontrolujte těsnost rohového ventilu a plnicího ventilu.

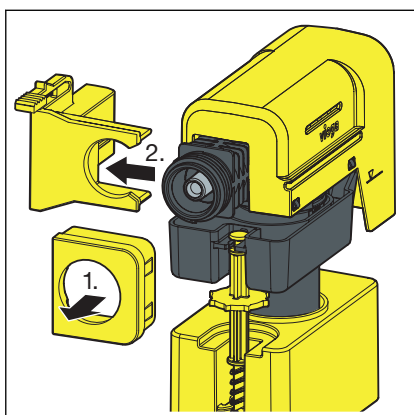


► Nasadte krycí desku do splachovací nádržky.

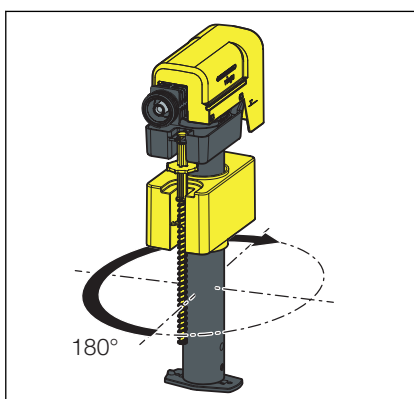


► Otočte zajištění krycí desky o 90° po směru hodinových ručiček.

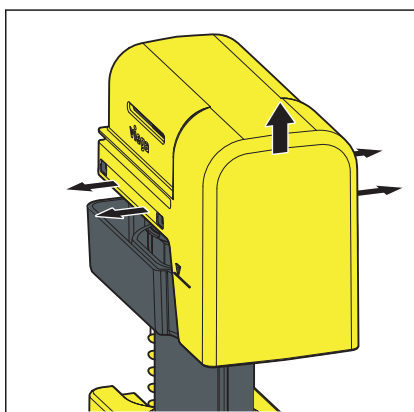
## 3.2 Čištění sady plnicího ventilu



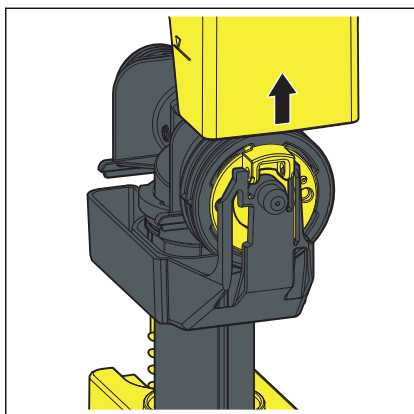
- Odeberte pojistku držáku plnicího ventilu.
- Odeberte držák plnicího ventilu.



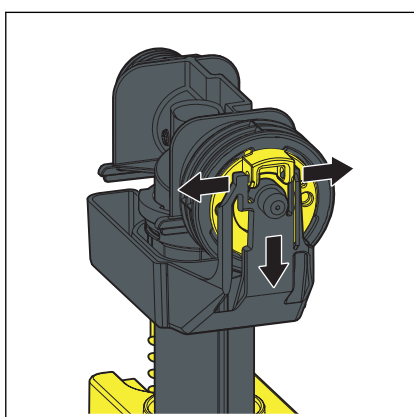
- Otočte plnicí ventil o 180°.



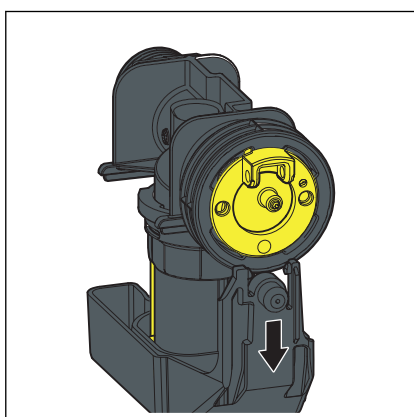
- Odklopte západky zakrytí.



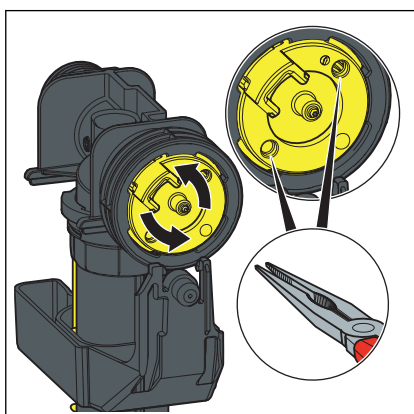
► Vyměňte zakrytí směrem nahoru.



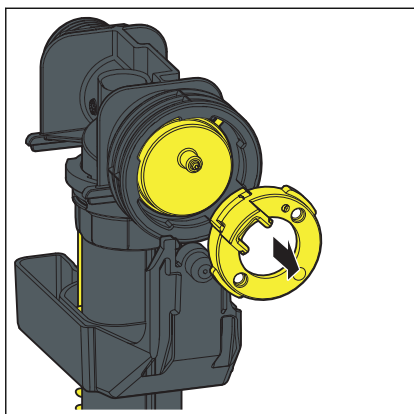
► Ohněte závěs plováku.



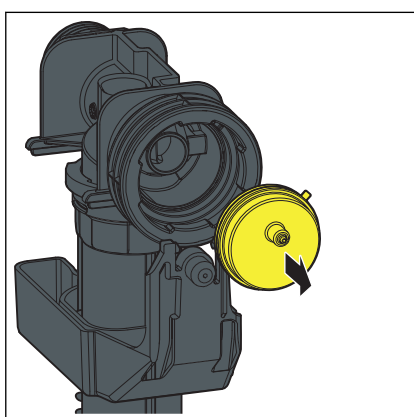
► Posuňte závěs dolů.



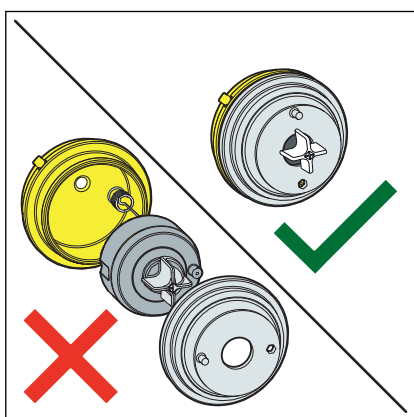
► Uvolněte upevňovací věnec otočením pomocí špičatých kleští o 45° proti směru hodinových ručiček.



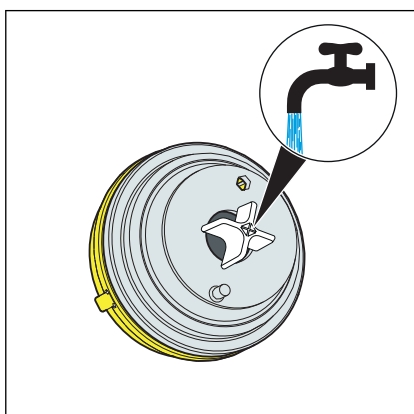
► Odmontujte ukončovací kus.



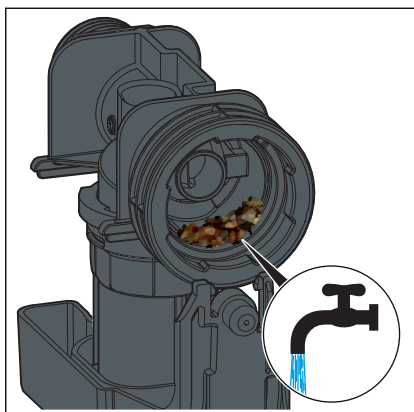
► Odmontujte membránový ventil.



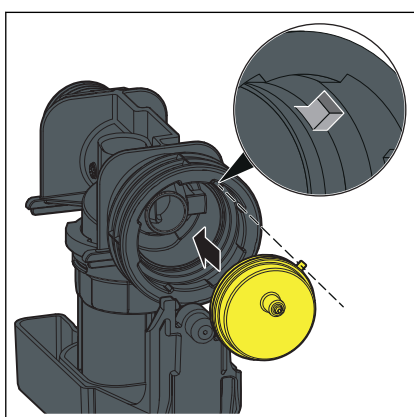
**OZNÁMENÍ!** Nerozebírejte membránový ventil na komponenty, aby se nepoškodil.



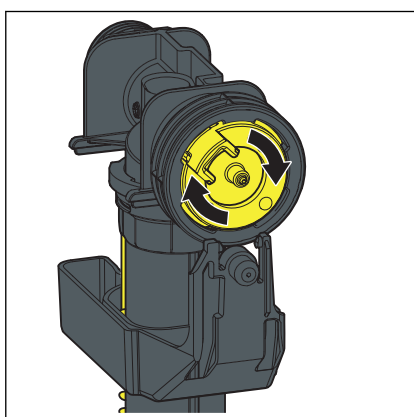
► V případě potřeby umyjte membránový ventil pod tekoucí vodou.



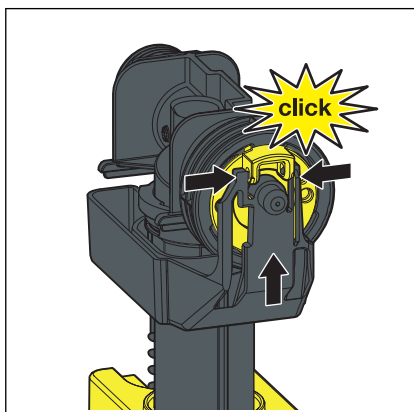
► Vyčistěte rovněž sedlo ventilu.



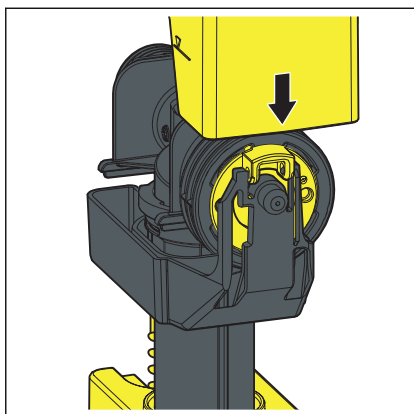
► Namontujte membránový ventil, dbejte přitom na správné usazení.



► Utáhněte upevňovací věnec otočením pomocí špičatých kleští o 45° po směru hodinových ručiček.



► Namontujte závěs plováku zpět na ukončovací kus.



- Namontujte zakrytí.
- Namontujte ventil do splachovací nádržky, viz ↗ *Kapitola 3.1.1 „Výměna sady plnicího ventilu“ na straně 6.*
- Zkontrolujte funkci.

### 3.3 Likvidace

Výrobek a obaly roztřídte podle příslušných skupin materiálů (např. papír, kovy, plasty nebo neželezné kovy) a zlikvidujte podle platných národních zákonů.



**Viega s.r.o.**  
info@viega.cz  
viega.cz

CZ • 2021-05 • VPN200313

