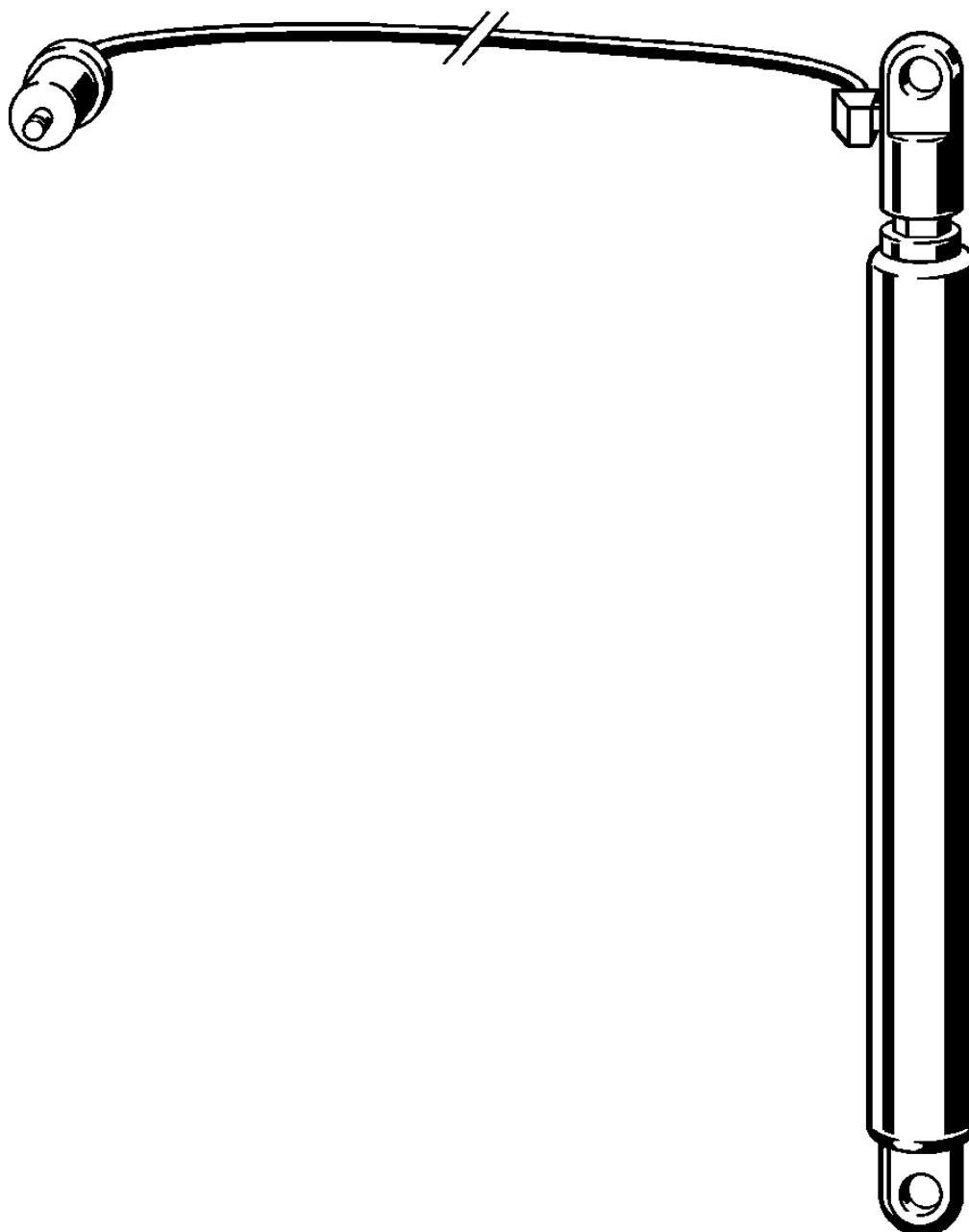


Návod k použití

## Plynový tlakový píst Viega



jen v kombinaci s umyvadlovým prvkem Viega Eco Plus 8164.21

Model  
8172.1

Rok výroby (od)  
10/2015

**viega**

# Obsah

<b>1</b>	<b>O tomto návodu k použití</b>	<b>3</b>
1.1	Cílové skupiny	3
1.2	Označení upozornění	3
<b>2</b>	<b>Informace o výrobku</b>	<b>4</b>
2.1	Použití v souladu se stanovením výrobce	4
2.1.1	Oblasti použití	4
<b>3</b>	<b>Manipulace</b>	<b>5</b>
3.1	Informace k montáži	5
3.1.1	Potřebné nářadí	5
3.2	Montáž	5
3.2.1	Výměna plynového tlakového pístu	5
3.2.2	Příprava plynového tlakového pístu k likvidaci	9
3.3	Likvidace	11

# 1 O tomto návodu k použití

Pro tento dokument platí ochranná práva, další informace naleznete na [viega.com/legal](http://viega.com/legal).

## 1.1 Cílové skupiny

Informace v tomto návodu jsou určeny následujícím skupinám osob:

- odborníkům na sanitu a topné systémy, resp. vyškolenému odbornému personálu

Nepřípustná je montáž, instalace a případná údržba tohoto výrobku osobami, které nemají výše uvedené vzdělání resp. kvalifikaci. Toto omezení neplatí pro možné pokyny k obsluze.

Montáž výrobků Viega se musí provádět při dodržování všeobecně uznávaných technických pravidel a návodů k použití Viega.

## 1.2 Označení upozornění

Výstražné a informační texty jsou odsazeny od ostatního textu a jsou speciálně označeny příslušnými piktogramy.



### **NEBEZPEČÍ!**

Tento symbol varuje před možnými, život ohrožujícími zraněními.



### **VAROVÁNÍ!**

Tento symbol varuje před možnými vážnými zraněními.



### **UPOZORNĚNÍ!**

Tento symbol varuje před možnými zraněními.



### **OZNÁMENÍ!**

Tento symbol varuje před možnými věcnými škodami.



Dodatečné informace a tipy.

## 2 Informace o výrobku

### 2.1 Použití v souladu se stanovením výrobce

#### 2.1.1 Oblasti použití

Plynový tlakový píst je určen jen pro výškově nastavitelný umyvadlový prvek Viega Eco Plus (model 8164.21). Plynový tlakový píst s hydraulickým spouštěním slouží ke zvedání a spouštění umyvadlové keramiky.

## 3 Manipulace

### 3.1 Informace k montáži

#### 3.1.1 Potřebné nářadí

Pro montáž je zapotřebí následující nářadí:

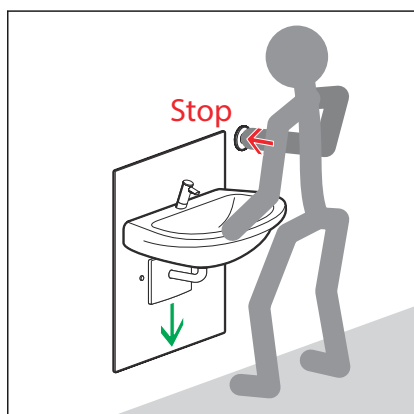
- otevřený klíč 19 mm
- klíč na šrouby s vnitřním šestihranem: 5 mm
- Pro přípravu likvidace: vrtačka s 2 nebo 3mm vrtákem

### 3.2 Montáž

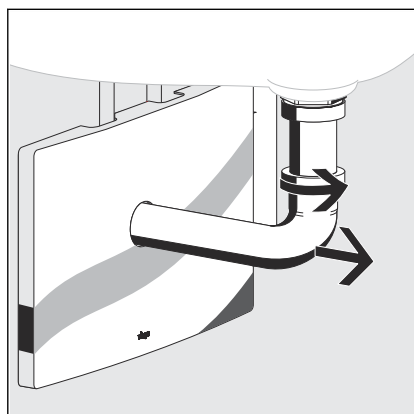
#### 3.2.1 Výměna plynového tlakového pístu

V případě závady model nahradí zabudovaný plynový tlakový píst.

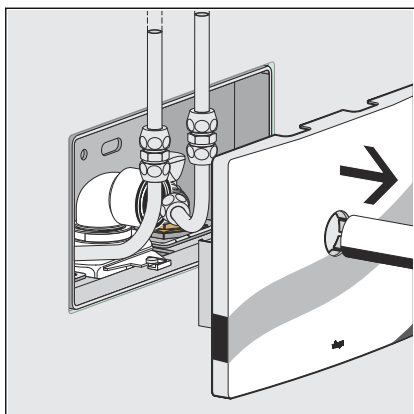
Postupujte takto:



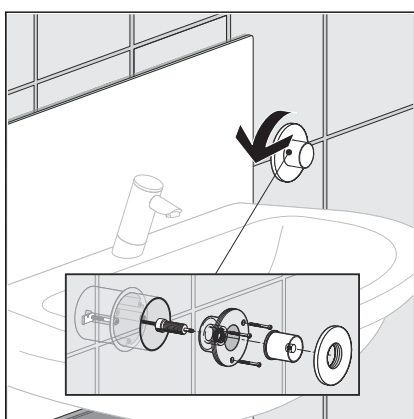
- Odjistěte umyvadlovou keramiku a zajistěte ji v nejspodnější poloze.



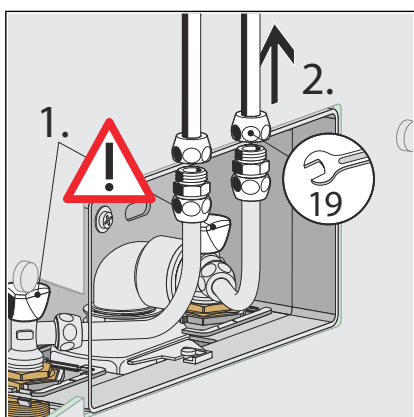
- Z umyvadlové keramiky demontujte odtokový oblouk.



- Ze zápachového uzávěru demontujte krycí desku podomítkového připojovacího boxu a odtokový oblouk.

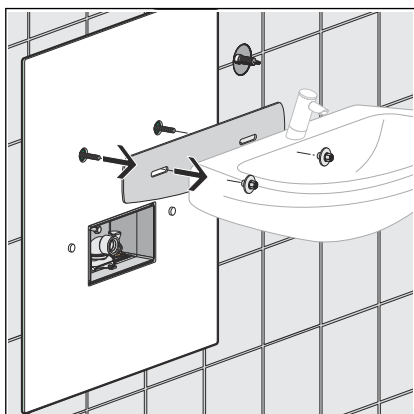


- Demontujte ovládací jednotku následujícím způsobem:
  - Odšroubujte rozetu.
  - Z hydraulického válce odšroubujte ovládací knoflík.
  - Vyšroubujte šrouby z pouzdra.
  - Odšroubujte pouzdro z hydraulického válce.

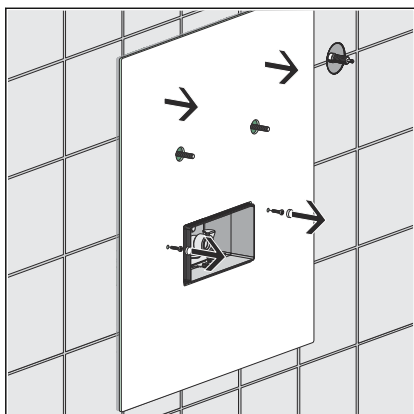


- Připojte rohové ventily v podomítkovém připojovacím boxu a potom povolte svěrné šroubení (VK 19).

**OZNÁMENÍ! Možný únik vody! Zavřete rohové ventily.**

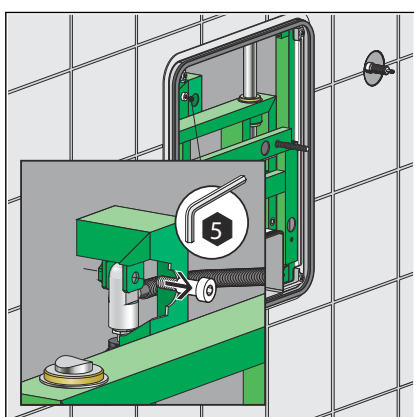


- Demontujte umyvadlovou keramiku a zvukově izolační desku.

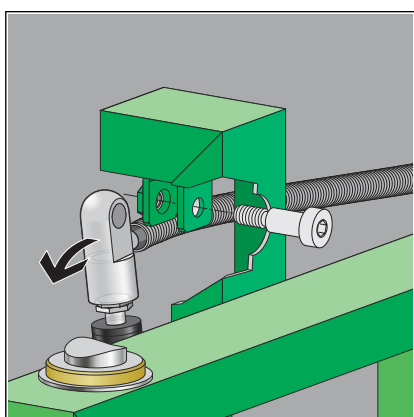


**UPOZORNĚNÍ!** Nebezpečí zranění při prasknutí – krycí deska může prasknout. Sundávejte ji opatrně.

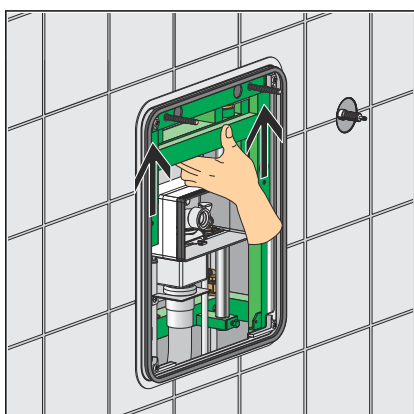
- Demontujte z krycí desky krytky a šrouby a sejměte krycí desku z prvku.



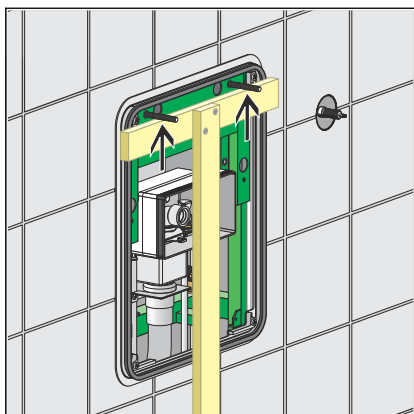
- Povolte šroub s vnitřním šestihranem (5 mm) na hlavě plynového tlakového pístu a demontujte ho.



- Vyklopte plynový tlakový píst do strany.

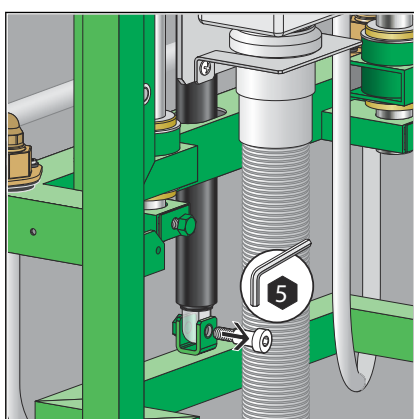


- Zatlačte nosič do nejhořejší polohy.

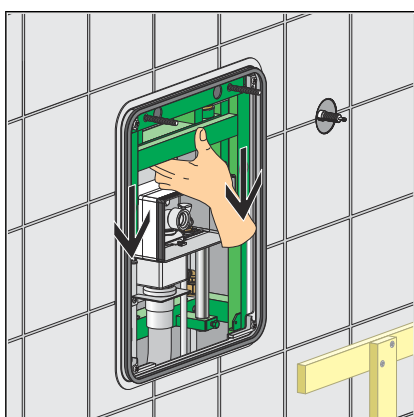


- Na straně stavby postavte podpěru pod závitové svorníky uchycení umyvadla, aby nosič nemohl spadnout do nejspodnější polohy.

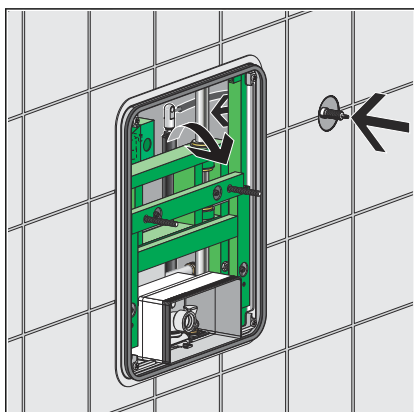
**UPOZORNĚNÍ! Nebezpečí přiskřípnutí! Nezajištěný nosič by spadl dolů.**



- Povolte spodní šroub s vnitřním šestihranem (5 mm) plynového tlakového pístu a demontujte ho, přitom zatlačte stranou pružný odtokový oblouk.

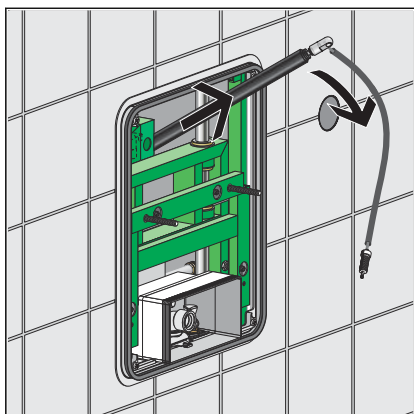


- Vyjměte podpěru na straně stavby a rukou spouštějte nosič pomalu dolů.

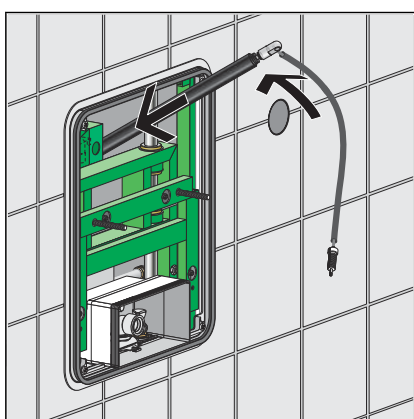


- Zvedněte plynový tlakový píst z vedení nahoru do předstěny.





► Vyměňte plynový tlakový píst z předstěny.



► Nasadte nový plynový tlakový píst a namontujte zpět všechny komponenty.

### 3.2.2 Příprava plynového tlakového pístu k likvidaci



#### **VAROVÁNÍ!** **Nebezpečí zranění vysokým tlakem**

Plyn v plynovém pístu je pod vysokým tlakem. Při neodborné likvidaci hrozí nebezpečí zranění způsobené odletujícími kovovými třískami a olejem. Pro odborné vypuštění nezbytně dodržujte následující preventivní opatření.

Před demontáží:

- Žádné osoby v prodloužené ose přístroje. Pístnice pak v případě chyby nemůže nikoho zasáhnout.
- Neodřezávejte konce.
- V žádném případě nepoužívejte soustruh.
- Použijte ochranu očí / obličeje a ochranný oděv.

V případě pochybností se prosím obraťte na své servisní centrum Viega.



Samotný plyn není škodlivý.

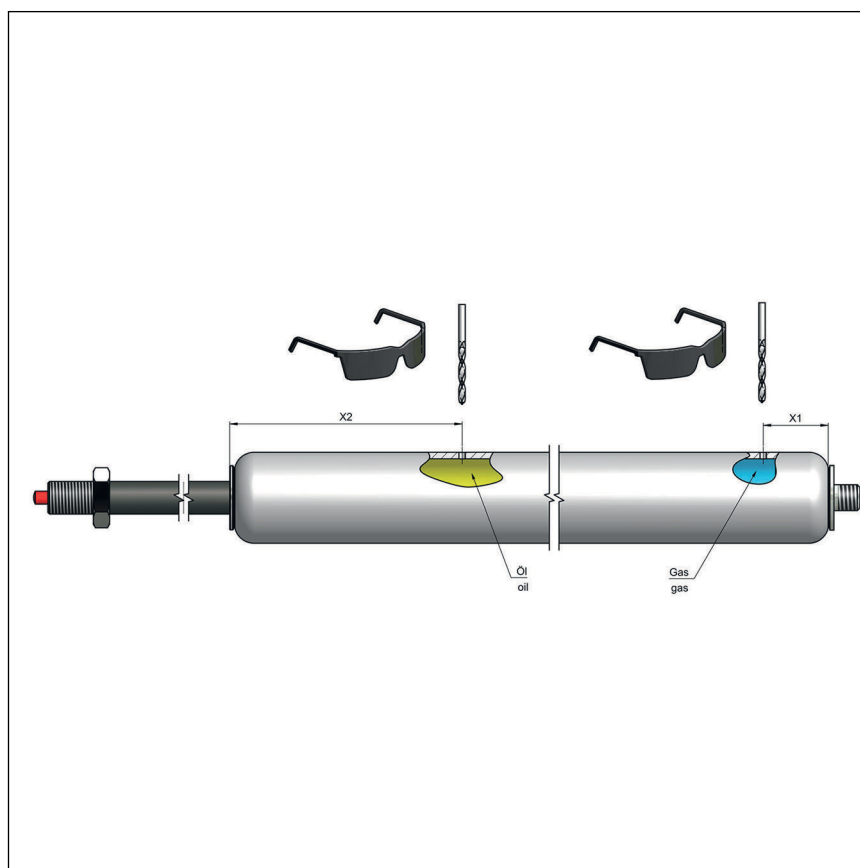
## Vypuštění plynu a oleje

Aby bylo možné plynový tlakový píst zlikvidovat bez tlaku a bez oleje, musí se zásobník na dvou místech navrtat. Body vrtání X1 a X2 se liší podle průměru pístnice a válce.

Průměr (mm) pístnice / válce	X1 (mm)	X2 (mm)
8/19; 8/22; 10/22	20	30
8/28; 10/28; 14/28	40	35
10/40; 14/40	40	55

► Vysuňte plynový tlakový píst.

**NEBEZPEČÍ!** Před zahájením vrtání si chraňte oči, obličej a tělo a zakryjte vrtaný otvor.



**Obr. 1: Vypuštění plynu a oleje**

- Vrtákem 2 - 3 mm pomalu vrtejte v bodě X1, dokud plyn neunikne.
  - Z důvodu vysokého vnitřního tlaku může vystříknout také olej a kovové třísky.
- Vrtákem 2 - 3 mm pomalu vrtejte v bodě X2, dokud se neuvolní tlak a nezpřístupní olej.
- Vylijte olej do vhodné nádoby.
  - Nyní lze pístnicí lehce pohybovat rukou. Pokud ne, postup opakujte.

- V případě potřeby prořízněte kovový válec.
- Nyní lze zlikvidovat jednotlivé součásti.

### 3.3 Likvidace

Výrobek a obaly rozřídte podle příslušných skupin materiálů (např. papír, kovy, plasty nebo neželezné kovy) a zlikvidujte podle platných národních zákonů.



**Viega s.r.o.**  
info@viega.cz  
viega.cz

CZ • 2022-08 • VPN150209

