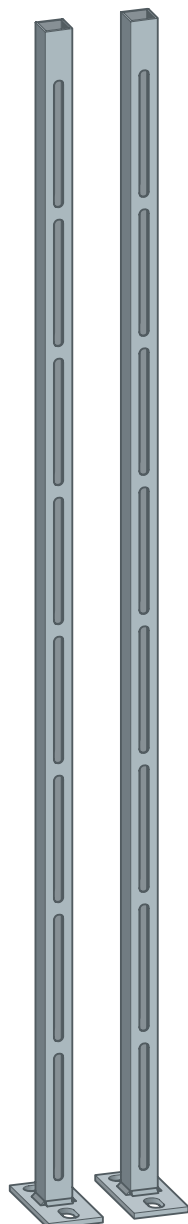


Návod k použití

Podpěrná konzola Prevista Pure



pro volně stojící montáž bloků Prevista Pure

Model
8570.54

Rok výroby (od)
07/2019

viega

Obsah

| | | |
|----------|---|----------|
| 1 | O tomto návodu k použití | 3 |
| 1.1 | Cílové skupiny | 3 |
| 1.2 | Označení pokynů | 3 |
| 1.3 | Poznámka k této jazykové verzi | 4 |
| 2 | Informace o výrobku | 5 |
| 2.1 | Použití v souladu se stanovením výrobce | 5 |
| 2.1.1 | Oblasti použití | 5 |
| 2.2 | Popis výrobku | 5 |
| 2.2.1 | Přehled | 5 |
| 3 | Manipulace | 6 |
| 3.1 | Informace k montáži | 6 |
| 3.1.1 | Montážní rozměry | 6 |
| 3.2 | Montáž | 7 |
| 3.2.1 | Montáž podpěrné konzoly | 7 |
| 3.3 | Likvidace | 11 |

1 O tomto návodu k použití

Pro tento dokument platí ochranná práva, další informace naleznete na viega.com/legal.

1.1 Cílové skupiny

Informace v tomto návodu jsou určeny následujícím skupinám osob:

- odborníkům na sanitu a topné systémy, resp. vyškolenému odbornému personálu

Nepřípustná je montáž, instalace a případná údržba tohoto výrobku osobami, které nemají výše uvedené vzdělání resp. kvalifikaci. Toto omezení neplatí pro možné pokyny k obsluze.

Montáž výrobků Viega se musí provádět při dodržování všeobecně uznávaných technických pravidel a návodů k použití Viega.

1.2 Označení pokynů

Výstražné a informační texty jsou odsazeny od ostatního textu a jsou speciálně označeny příslušnými piktogramy.



NEBEZPEČÍ!

Varuje před možnými, život ohrožujícími zraněními.



VAROVÁNÍ!

Varuje před možnými vážnými zraněními.



UPOZORNĚNÍ!

Varuje před možnými zraněními.



OZNÁMENÍ!

Varuje před možnými věcnými škodami.



Dodatečné informace a tipy.

1.3 Poznámka k této jazykové verzi

Tento návod k použití obsahuje důležité informace k výrobku resp. výběru systému, jeho montáži a uvedení do provozu, stejně jako k jeho řádnému používání a případným opatřením pro údržbu. Tyto informace k výrobkům, jejich vlastnostem a aplikačním technikám jsou založeny na aktuálně platných normách v Evropě (např. EN) anebo v Německu (např. DIN/DVGW).

Některé pasáže v textu mohou odkazovat na technické předpisy v Evropě/Německu. Tyto předpisy platí jako doporučení pro jiné země, ve kterých nejsou k dispozici příslušné národní požadavky. Příslušné národní zákony, standardy, předpisy, normy a jiné technické předpisy mají přednost před německými/evropskými směrnici v tomto návodu: Zde uvedené informace jsou pro jiné země a oblasti nezávazné a jak již bylo řečeno, je třeba je považovat za pomůcku.

2 Informace o výrobku

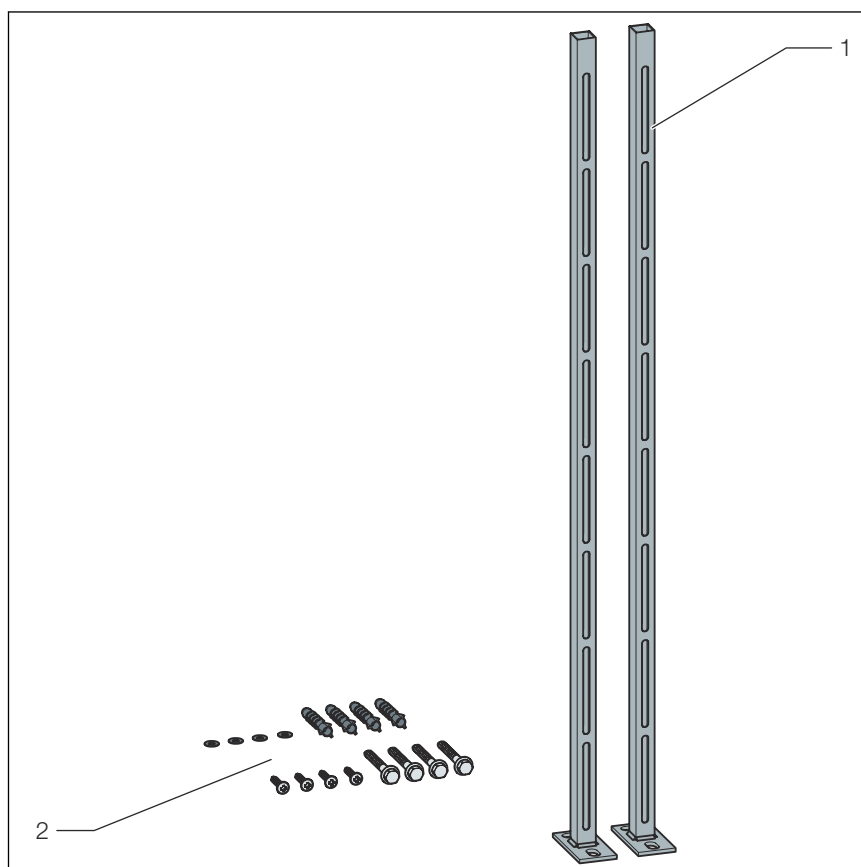
2.1 Použití v souladu se stanovením výrobce

2.1.1 Oblasti použití

Podpěrná konzola Prevista Pure slouží k volně stojící montáži bloků Prevista Pure.

2.2 Popis výrobku

2.2.1 Přehled



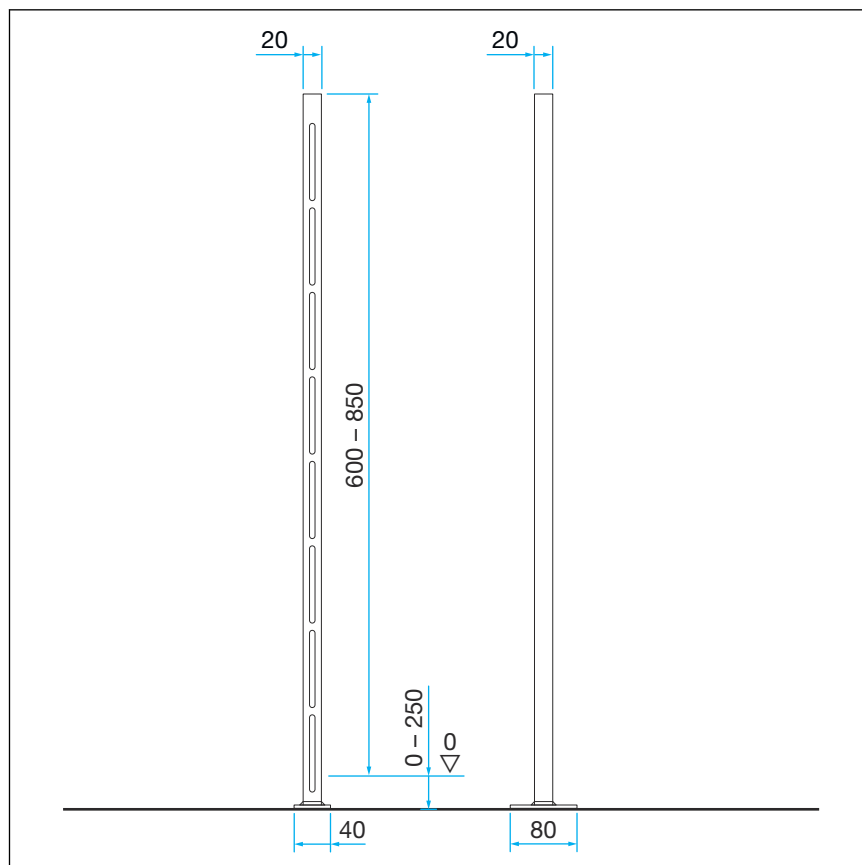
Obr. 1: komponenty

- 1 Podpěrná konzola
- 2 Připevňovací materiál

3 Manipulace

3.1 Informace k montáži

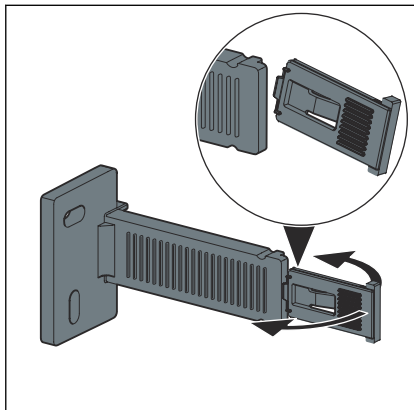
3.1.1 Montážní rozměry



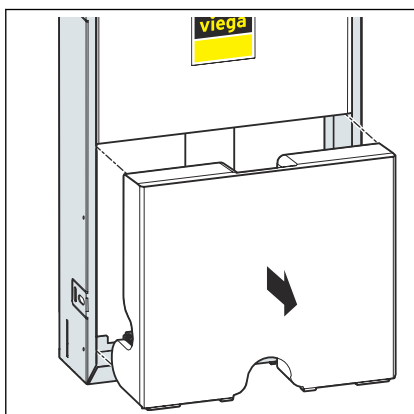
Obr. 2: rozměry

3.2 Montáž

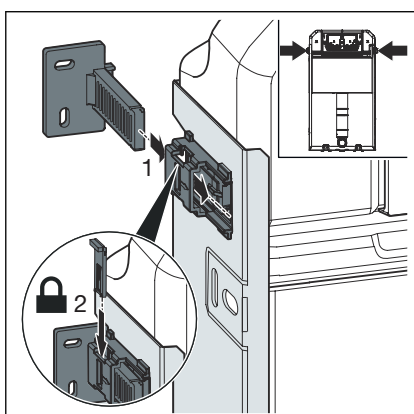
3.2.1 Montáž podpěrné konzoly



- Odlomte zajišťovací svorky z nástěnného upevnění.

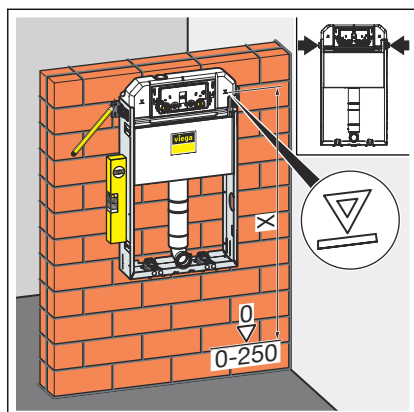


- Vjměte ochrannou skříň.

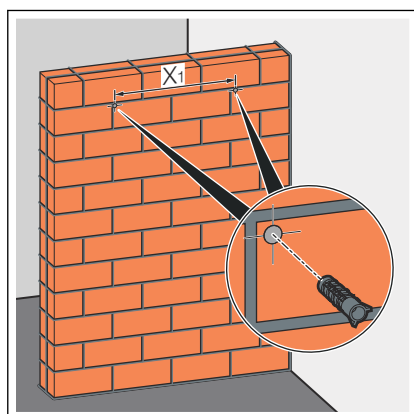


- Zasuňte nástěnné upevnění do prvku.
- Vsadte zajišťovací svorky.

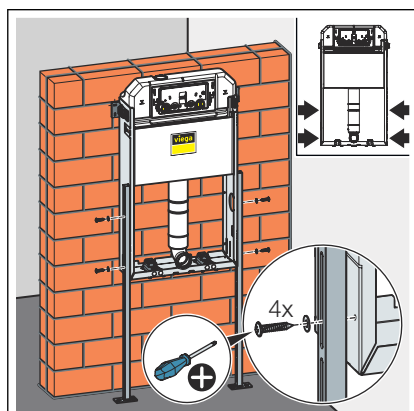
Montáž na zděnou stěnu



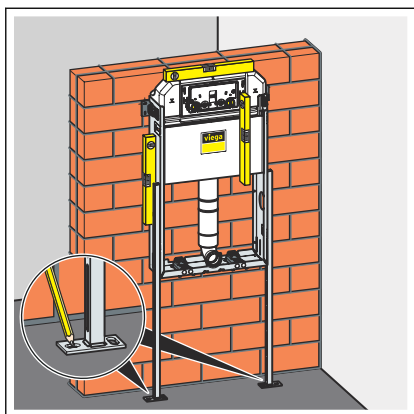
- Nastavte stavební výšku WC bloku podle označení horní hrany nášlapné vrstvy podlahy na straně stavby.



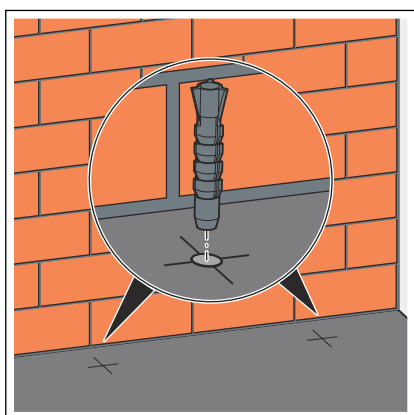
- Označte na stěně připevňovací body.
- Vyvrtejte otvory.



- Podpěrnou konzolu umístěte na WC blok.

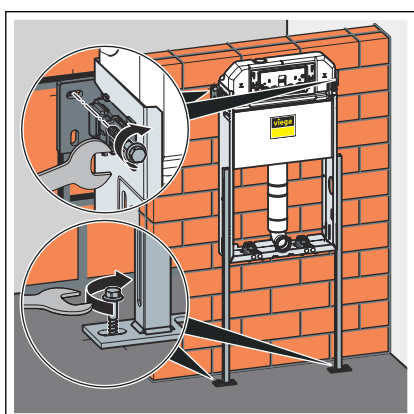


► Na podlaze vyznačte upevňovací body.

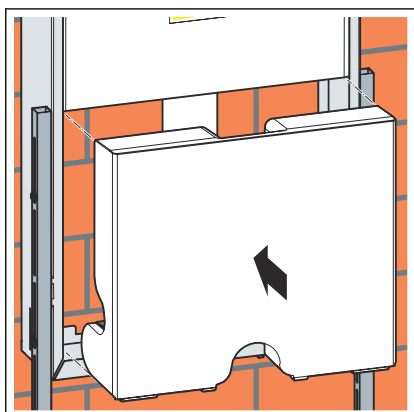


► Vyvrtejte otvory.

► Nasadte hmoždinky.

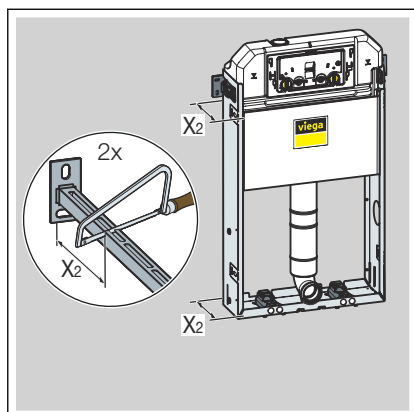


► WC blok a podpěrnou konzolu přišroubujte pomocí nástěnných držáků otevřeným klíčem.

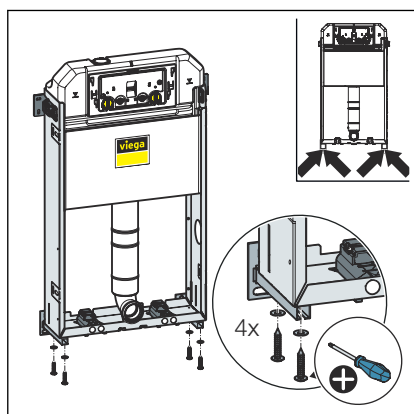


► Nasadte ochrannou skříň.

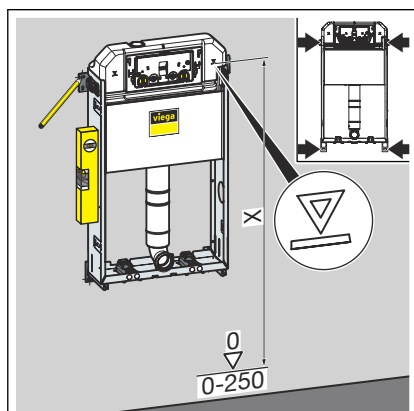
Montáž na betonovou stěnu



► Podpěrnou konzolu zkraťte.

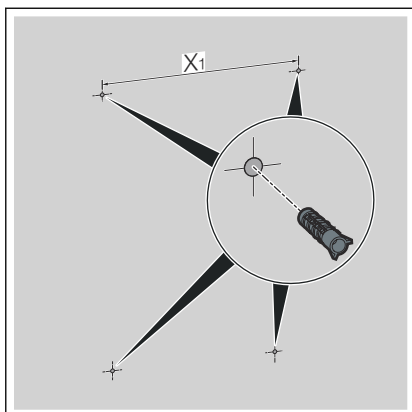


► Podpěrnou konzolu umístěte na WC blok.

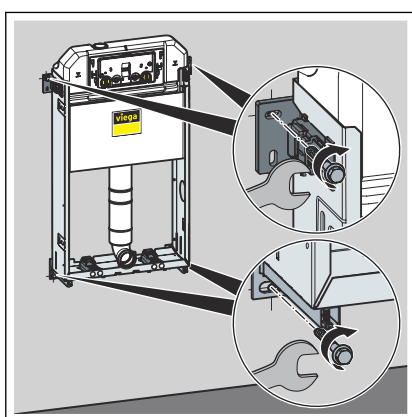


► Nastavte stavební výšku WC bloku podle označení horní hrany nášlapné vrstvy podlahy na straně stavby.

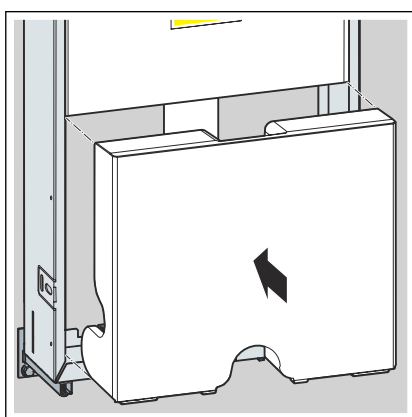
$x = 1000 \text{ mm}$



- Vyvrtejte otvory.
- Nasadte hmoždinky.



- WC blok a podpěrnou konzolu přišroubujte pomocí nástěnných držáků otevřeným klíčem.



- Nasadte ochrannou skříň.

3.3 Likvidace

Výrobek a obaly roztřídte podle příslušných skupin materiálů (např. papír, kovy, plasty nebo neželezné kovy) a zlikvidujte podle platných národních zákonů.



Viega s.r.o.
info@viega.cz
viega.cz

CZ • 2022-08 • VPN190232

