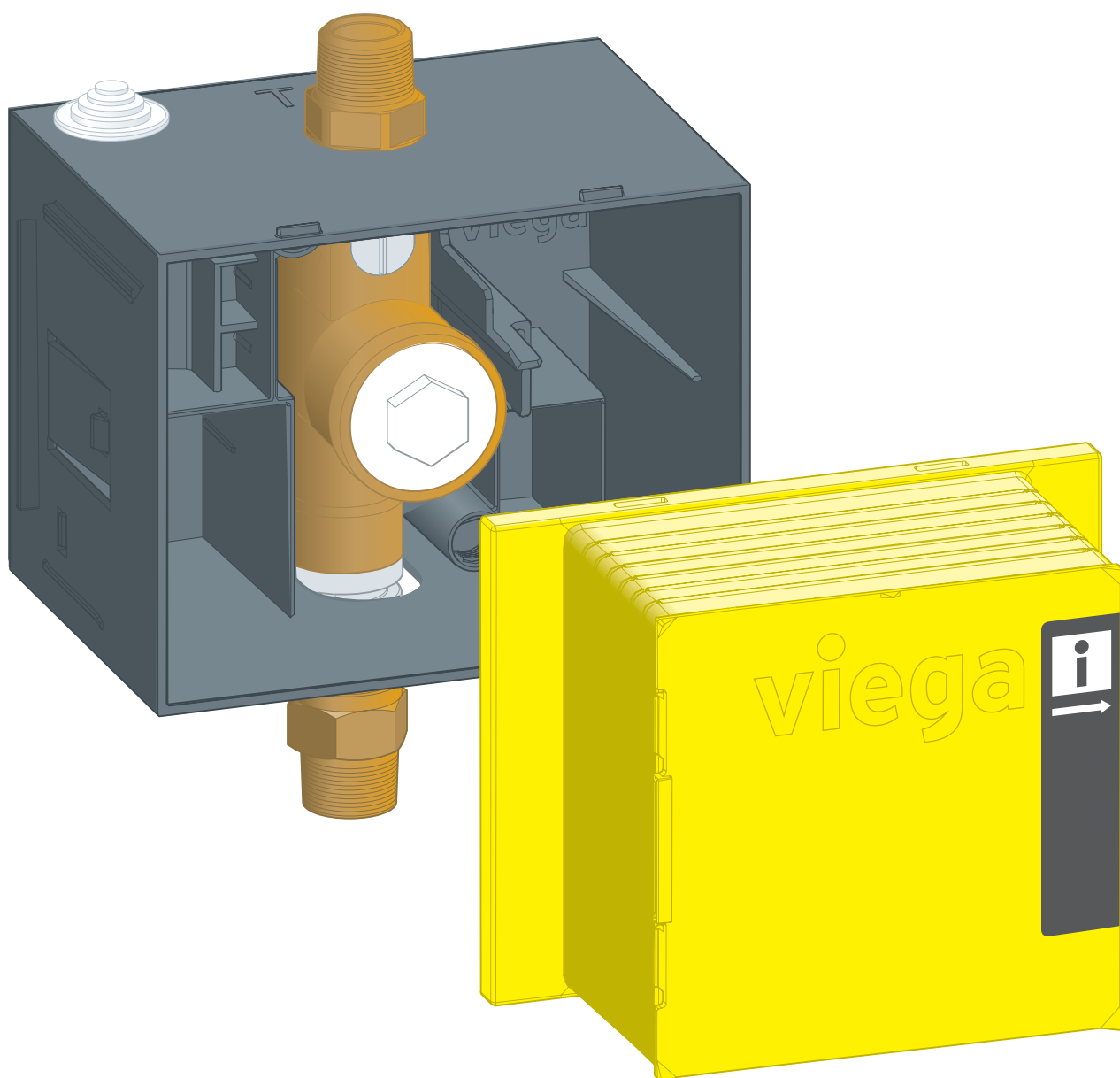


## Návod k použití

# Pisoárový přívod vody Prevista Pure



pro pisoáry se splachovacím systémem pod omítku, pisoárové ovládací desky Prevista (ruční a bezdotykové spouštění splachování)

Model  
8566

Rok výroby (od)  
06/2019

**viega**

# Obsah

<b>1</b>	<b>O tomto návodu k použití</b>	<b>3</b>
1.1	Cílové skupiny	3
1.2	Označení pokynů	3
1.3	Poznámka k této jazykové verzi	4
<b>2</b>	<b>Informace o výrobku</b>	<b>5</b>
2.1	Normy a pravidla	5
2.2	Použití v souladu se stanovením výrobce	5
2.2.1	Oblasti použití	5
2.3	Popis výrobku	6
2.3.1	Přehled	6
2.3.2	Technické údaje	6
<b>3</b>	<b>Manipulace</b>	<b>7</b>
3.1	Informace k montáži	7
3.1.1	Montážní podmínky	7
3.1.2	Montážní rozměry	8
3.2	Montáž	9
3.2.1	Montáž	9
3.3	Likvidace	12

# 1 O tomto návodu k použití

Pro tento dokument platí ochranná práva, další informace naleznete na [viega.com/legal](http://viega.com/legal).

## 1.1 Cílové skupiny

Informace v tomto návodu jsou určeny následujícím skupinám osob:

- odborníkům na sanitu a topné systémy, resp. vyškolenému odbornému personálu

Nepřípustná je montáž, instalace a případná údržba tohoto výrobku osobami, které nemají výše uvedené vzdělání resp. kvalifikaci. Toto omezení neplatí pro možné pokyny k obsluze.

Montáž výrobků Viega se musí provádět při dodržování všeobecně uznávaných technických pravidel a návodů k použití Viega.

## 1.2 Označení pokynů

Výstražné a informační texty jsou odsazeny od ostatního textu a jsou speciálně označeny příslušnými piktogramy.



### **NEBEZPEČÍ!**

Varuje před možnými, život ohrožujícími zraněními.



### **VAROVÁNÍ!**

Varuje před možnými vážnými zraněními.



### **UPOZORNĚNÍ!**

Varuje před možnými zraněními.



### **OZNÁMENÍ!**

Varuje před možnými věcnými škodami.



Dodatečné informace a tipy.

### 1.3 Poznámka k této jazykové verzi

Tento návod k použití obsahuje důležité informace k výrobku resp. výběru systému, jeho montáži a uvedení do provozu, stejně jako k jeho řádnému používání a případným opatřením pro údržbu. Tyto informace k výrobkům, jejich vlastnostem a aplikačním technikám jsou založeny na aktuálně platných normách v Evropě (např. EN) anebo v Německu (např. DIN/DVGW).

Některé pasáže v textu mohou odkazovat na technické předpisy v Evropě/Německu. Tyto předpisy platí jako doporučení pro jiné země, ve kterých nejsou k dispozici příslušné národní požadavky. Příslušné národní zákony, standardy, předpisy, normy a jiné technické předpisy mají přednost před německými/evropskými směrnici v tomto návodu: Zde uvedené informace jsou pro jiné země a oblasti nezávazné a jak již bylo řečeno, je třeba je považovat za pomůcku.

## 2 Informace o výrobku

### 2.1 Normy a pravidla

Následující normy a pravidla platí v Německu resp. v Evropě. Národní legislativu najdete na webových stránkách příslušné země na [viega.cz/normy](http://viega.cz/normy).

#### Pravidla z oddílu: technické údaje

Rozsah platnosti/upozornění	Pravidla platná v Německu
Průtočné množství	DIN 3265
Třída hlučnosti	DIN 4109

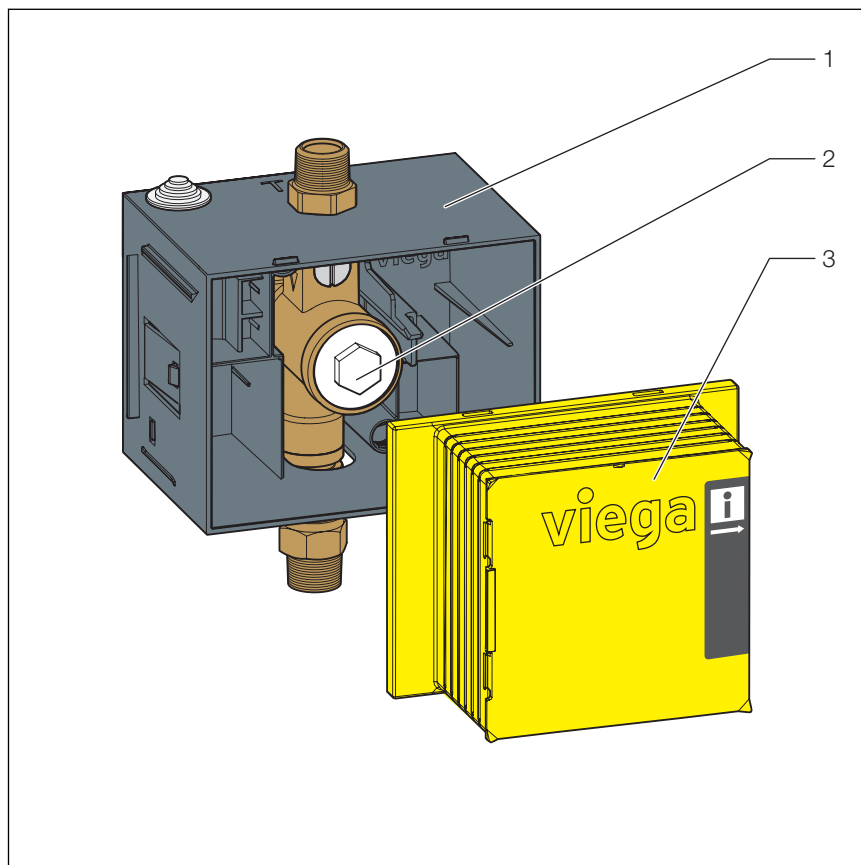
### 2.2 Použití v souladu se stanovením výrobce

#### 2.2.1 Oblasti použití

Pisoárový přívod vody Prevista Pure je univerzálně použitelná skříňka do hrubé stavby v kompaktní konstrukci pro pisoáry se splachovacími systémy pod omítkou a pisoárové ovládací desky Prevista (ruční a bezdotykové spouštění splachování).

## 2.3 Popis výrobku

### 2.3.1 Přehled



- 1 skříňka do hrubé stavby z plastu
- 2 proplachovací zátka
- 3 čistící krytka

### 2.3.2 Technické údaje

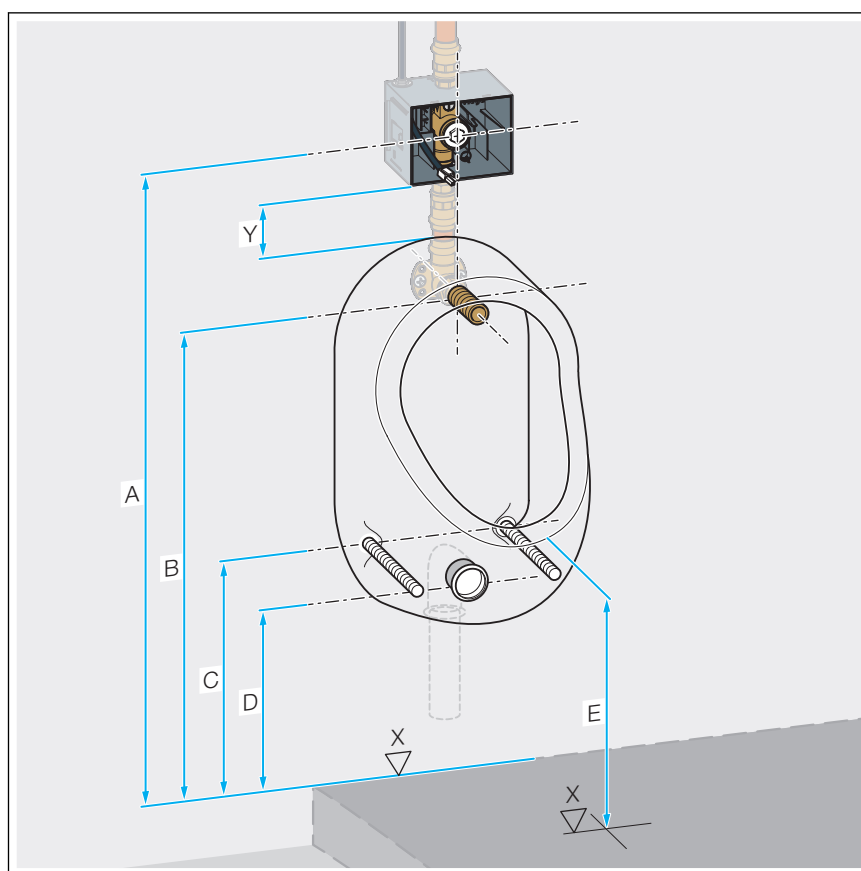
Provozní napětí	230 V / 50 Hz (infračervené 230 V)
Magnetická cívka	6 V
Hydrodynamický tlak	0,05–0,5 MPa (0,5–5 bar)
Výpočtový průtok	0,3 l/s
Průtočné množství, viz ↪ „Pravidla z oddílu: technické údaje“ na straně 5	0,3–0,7 l/s
Třída hlučnosti, viz ↪ „Pravidla z oddílu: technické údaje“ na straně 5	2

## 3 Manipulace

### 3.1 Informace k montáži

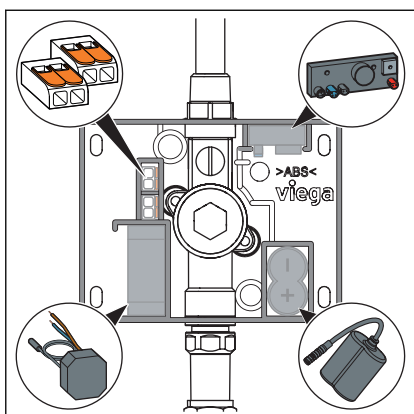
#### 3.1.1 Montážní podmínky

##### Montážní rozměry



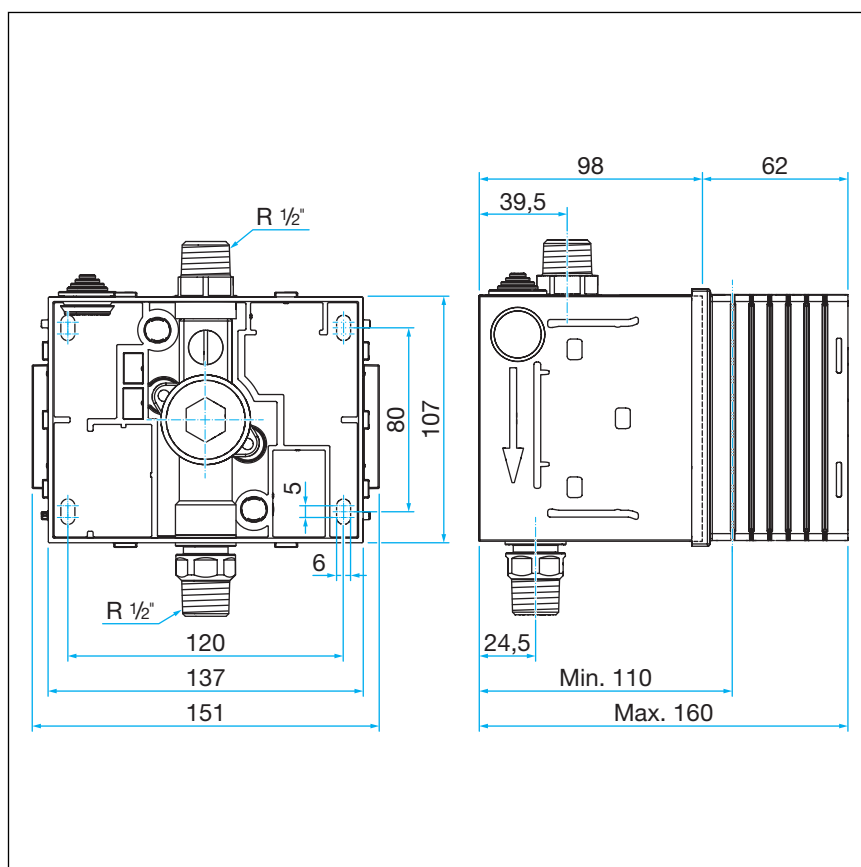
**Obr. 1: montážní rozměry**

- A podle podkladů výrobce pisoárové keramiky
- B podle podkladů výrobce pisoárové keramiky
- C podle podkladů výrobce pisoárové keramiky
- D podle podkladů výrobce pisoárové keramiky
- E podle podkladů výrobce pisoárové keramiky
- X Horní hrana nášlapné vrstvy podlahy
- Y min. 40 mm



Polohové schéma síťového dílu, svorek, baterie a ovládání.

### 3.1.2 Montážní rozměry



Obr. 2: rozměrový výkres



## 3.2 Montáž

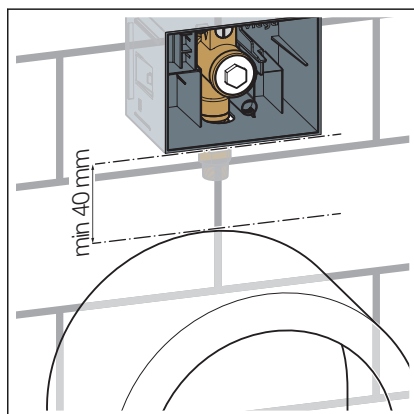
### 3.2.1 Montáž



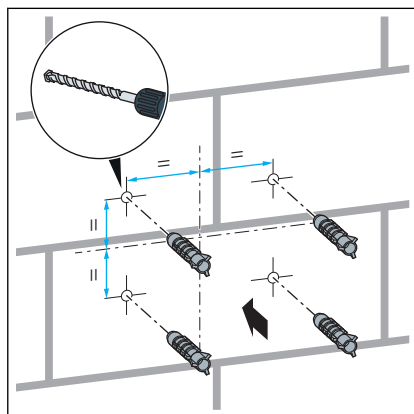
#### **NEBEZPEČÍ!** **Nebezpečí zásahu elektrickým proudem**

Zásah elektrickým proudem může mít za následek těžká až smrtelná zranění.

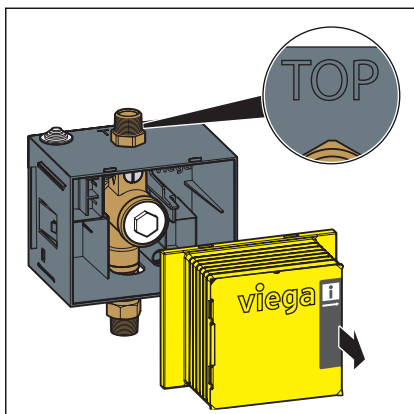
- práce na elektrické soustavě smí provádět jen odborní elektromechanici.
- před zahájením prací na elektrických dílech vypněte síťové napětí.



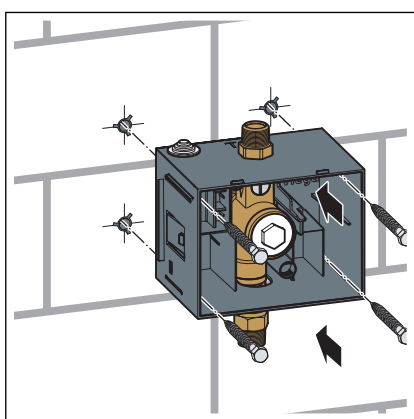
**Informace!** Vzdálenost od boxu až ke keramice musí být nejméně 40 mm.



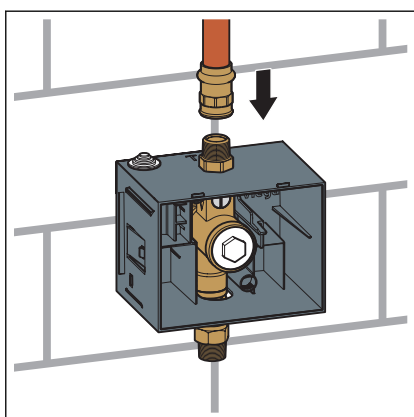
- Určete a označte připevňovací body.
- Vyvrtejte otvory a zasuňte hmoždinky.



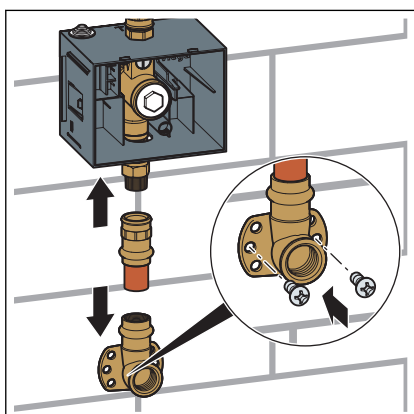
► Sejměte stavební ochranu.



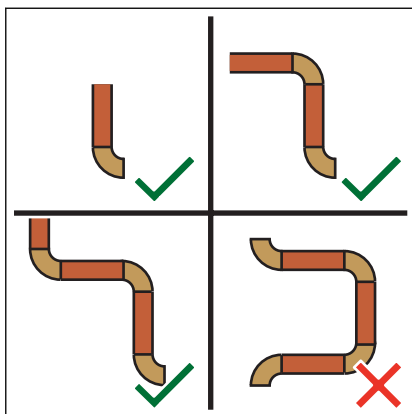
► Připevněte pisoárový přívod vody na stěnu.



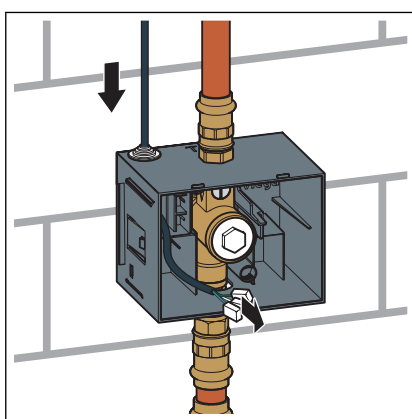
► Připojte vodovodní potrubí na přítok pisoárového přívodu vody.



► Položte vodovodní potrubí od pisoárového přívodu vody ke keramice.

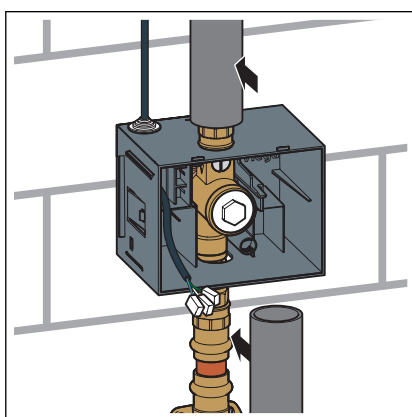


**Informace! Připojte maximálně tři kolena.**

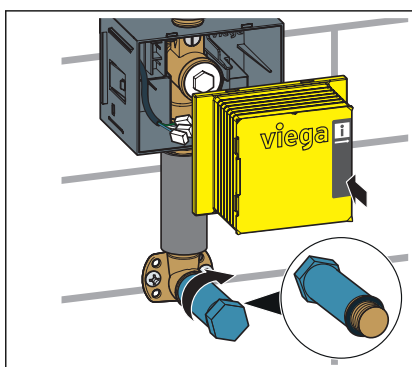


**NEBEZPEČÍ!** Nebezpečí zásahu elektrickým proudem. Zásah elektrickým proudem může mít za následek těžká až smrtelná zranění.

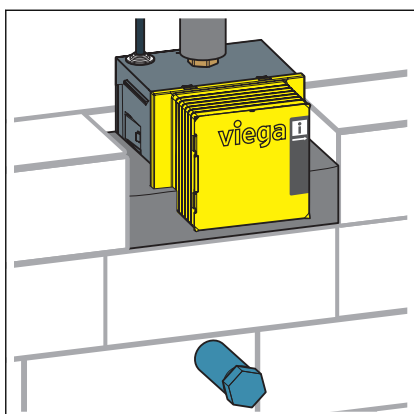
- práce na elektrické soustavě nechejte provést pouze odborným řemeslníkem – elektrikářem.
- Před zahájením prací s připojovacím kabelem jej vždy odpojte od napětí.
- Po montáži a uvedení výrobku do provozu předejte tento návod provozovateli.
- Zaveďte kabel pro infračervené spouštění položený ze strany stavby do skříňky pisoárového přívodu vody.



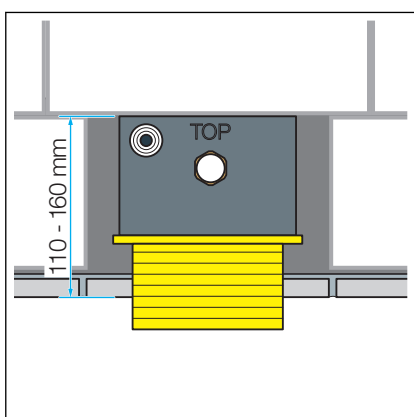
- Zaizolujte trubku.



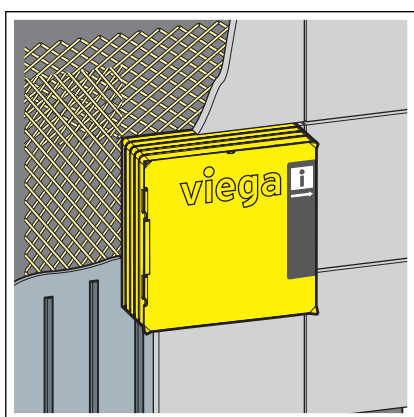
- Nasadte zpět stavební ochranu.
- Zašroubujte stavební zátku.



- Obezďte pisoárový přívod vody.



**Informace!** Dbejte na maximální omítací hloubku.



- Začistěte a obložte pisoárový přívod vody dlaždicemi.

### 3.3 Likvidace

Výrobek a obaly roztřídte podle příslušných skupin materiálů (např. papír, kovy, plasty nebo neželezné kovy) a zlikvidujte podle platných národních zákonů.



**Viega s.r.o.**  
info@viega.cz  
viega.cz

CZ • 2021-03 • VPN200195

