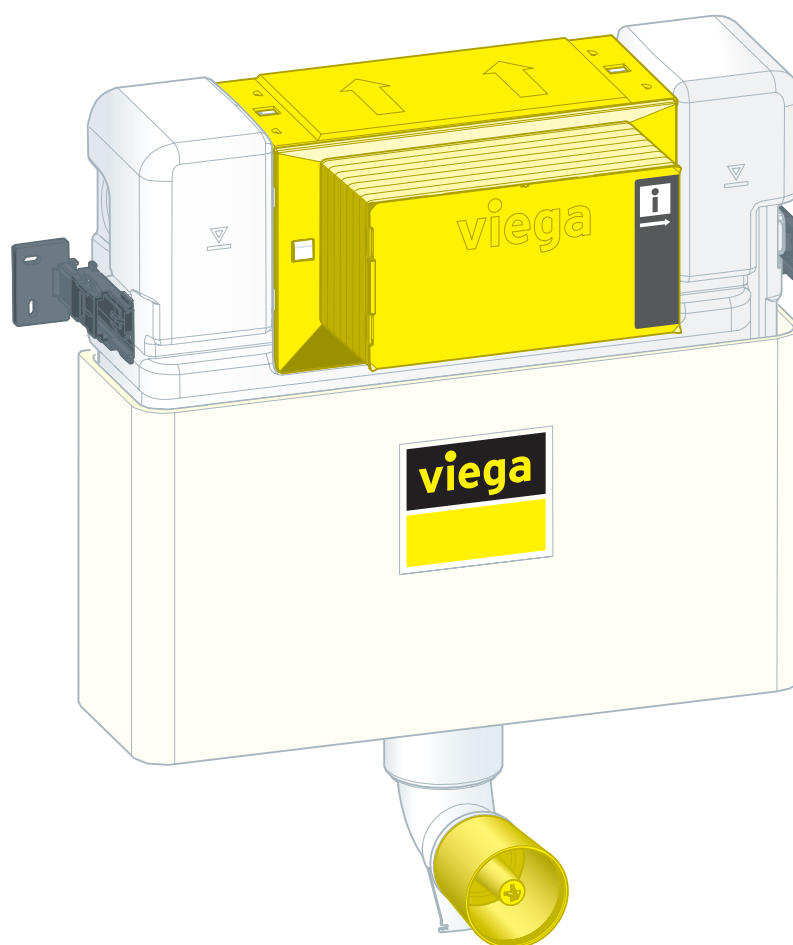


Návod k použití

Podomítková splachovací nádržka 3L



pro WC stojící na podlaze, zazdění a obezdění, kompatibilní se
všemi ovládacími deskami pro WC Prevista

Model
8504

Rok výroby (od)
05/2020

viega

Obsah

1	O tomto návodu k použití	3
1.1	Cílové skupiny	3
1.2	Označení pokynů	3
1.3	Poznámka k této jazykové verzi	4
2	Informace o výrobku	5
2.1	Normy a pravidla	5
2.2	Použití v souladu se stanovením výrobce	5
2.2.1	Oblasti použití	5
2.3	Popis výrobku	6
2.3.1	Přehled	6
2.3.2	Technické údaje	6
3	Manipulace	8
3.1	Informace k montáži	8
3.1.1	Montážní rozměry	8
3.2	Montáž	9
3.2.1	Montáž podomítkové splachovací nádržky	9
3.2.2	Připojení podomítkové splachovací nádržky	11
3.2.3	Vyrovnění a obezdění podomítkové splachovací nádržky	15
3.2.4	Nastavení splachovacího množství	17
3.3	Čištění a údržba	19
3.4	Likvidace	19

1 O tomto návodu k použití

Pro tento dokument platí ochranná práva, další informace naleznete na viega.com/legal.

1.1 Cílové skupiny

Informace v tomto návodu jsou určeny následujícím skupinám osob:

- odborníkům na sanitu a topné systémy, resp. vyškolenému odbornému personálu
- odborníkům na suchou výstavbu

Nepřípustná je montáž, instalace a případná údržba tohoto výrobku osobami, které nemají výše uvedené vzdělání resp. kvalifikaci. Toto omezení neplatí pro možné pokyny k obsluze.

Montáž výrobků Viega se musí provádět při dodržování všeobecně uznávaných technických pravidel a návodů k použití Viega.

1.2 Označení pokynů

Výstražné a informační texty jsou odsazeny od ostatního textu a jsou speciálně označeny příslušnými piktogramy.



NEBEZPEČÍ!

Varuje před možnými, život ohrožujícími zraněními.



VAROVÁNÍ!

Varuje před možnými vážnými zraněními.



UPOZORNĚNÍ!

Varuje před možnými zraněními.



OZNÁMENÍ!

Varuje před možnými věcnými škodami.



Dodatečné informace a tipy.

1.3 Poznámka k této jazykové verzi

Tento návod k použití obsahuje důležité informace k výrobku resp. výběru systému, jeho montáži a uvedení do provozu, stejně jako k jeho řádnému používání a případným opatřením pro údržbu. Tyto informace k výrobkům, jejich vlastnostem a aplikačním technikám jsou založeny na aktuálně platných normách v Evropě (např. EN) anebo v Německu (např. DIN/DVGW).

Některé pasáže v textu mohou odkazovat na technické předpisy v Evropě/Německu. Tyto předpisy platí jako doporučení pro jiné země, ve kterých nejsou k dispozici příslušné národní požadavky. Příslušné národní zákony, standardy, předpisy, normy a jiné technické předpisy mají přednost před německými/evropskými směrnici v tomto návodu: Zde uvedené informace jsou pro jiné země a oblasti nezávazné a jak již bylo řečeno, je třeba je považovat za pomůcku.

2 Informace o výrobku

2.1 Normy a pravidla

Následující normy a pravidla platí v Německu resp. v Evropě. Národní legislativu najdete na webových stránkách příslušné země na viega.cz/normy.

Pravidla z oddílu: oblasti použití

Rozsah platnosti / upozornění	Pravidla platná v Německu
Technická pravidla pro instalace pitné vody	EN 806-2

2.2 Použití v souladu se stanovením výrobce

2.2.1 Oblasti použití

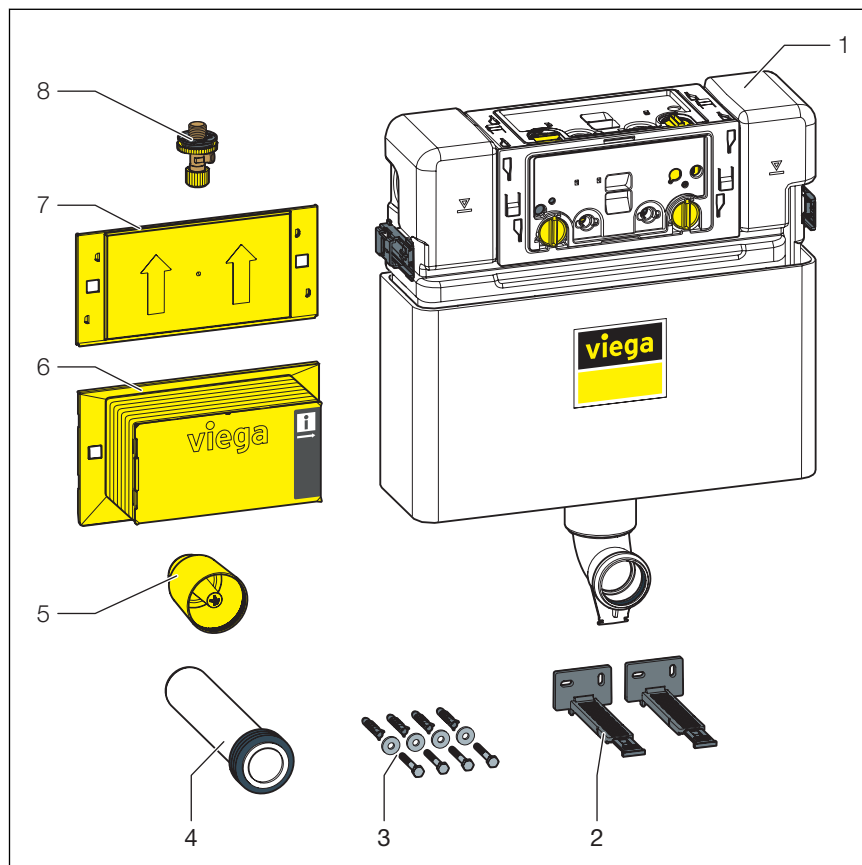
Podomítková splachovací nádržka 3L slouží k montáži WC stojícího na podlaze a je určena k zazdění, resp. obezdění. Splachování lze spouštět zepředu.

Tento model má 2množstevní splachovací systém a dodává se bez ovládacích desek. Aby byla montáž kompletní, je nutné namontovat WC ovládací desku Prevista.

Splachovací nádržka je určená pro přívod studené vody. V případě přívodu studené vody dodržujte omezení používání, viz ↗ „Pravidla z oddílu: oblasti použití“ na straně 5.

2.3 Popis výrobku

2.3.1 Přehled



Obr. 1: komponenty

- 1 podomítková splachovací nádržka 3L
- 2 připevňovací materiál
- 3 šrouby a hmoždinky
- 4 splachovací trubka
- 5 ochranná zátka
- 6 kryt revizní šachty pro splachovací nádržku
- 7 zakrytí strany, která není obložena revizní šachtou
- 8 rohový ventil

2.3.2 Technické údaje

Výrobek má následující technické údaje:

Přdemontovaný přípoj vody	R $\frac{1}{2}$	
Malé splachovací množství	Výrobní nastavení	cca 3 l
	Rozsah nastavení	cca 2–4 l
Velké splachovací množství	Výrobní nastavení	cca 6 l
	Rozsah nastavení	cca 3,5–7,5 l

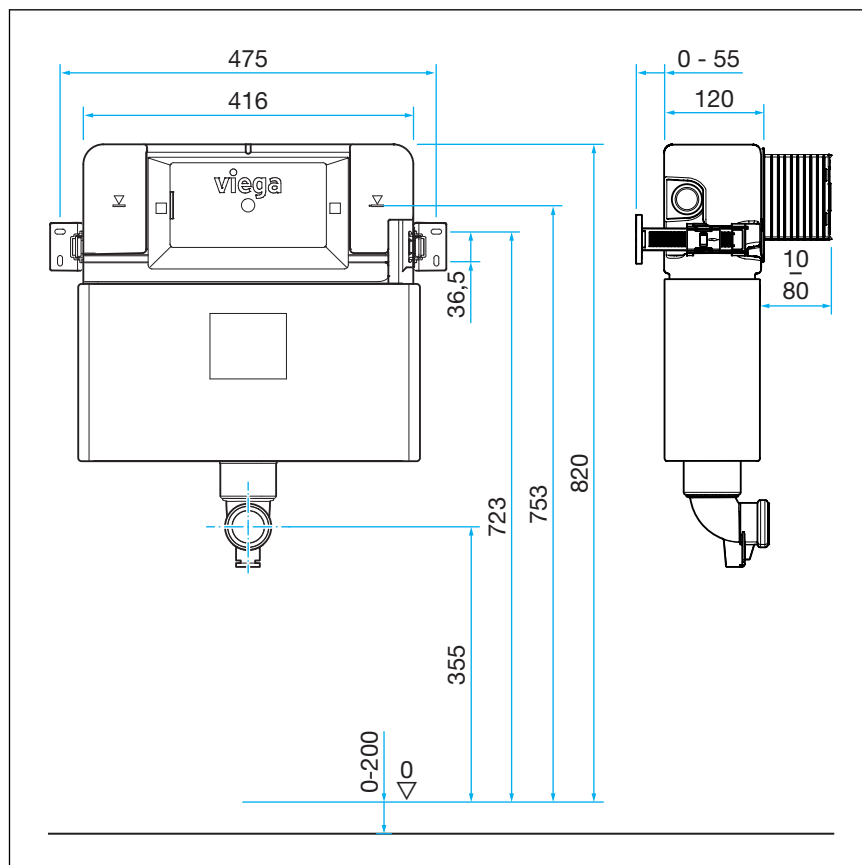
Tlak vody

Tlak vody min.	15 kPa (0,15 bar)
Tlak vody max.	1000 kPa (10 bar)

3 Manipulace

3.1 Informace k montáži

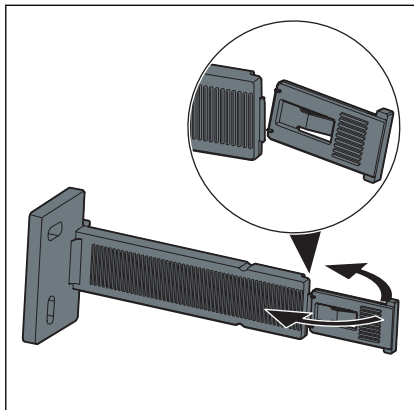
3.1.1 Montážní rozměry



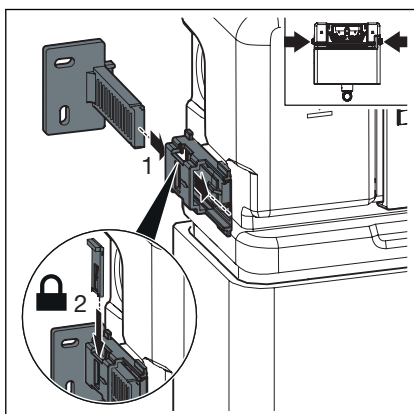
Obr. 2: rozměrový výkres

3.2 Montáž

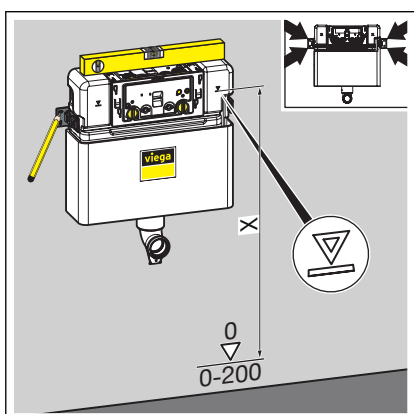
3.2.1 Montáž podomítkové splachovací nádržky



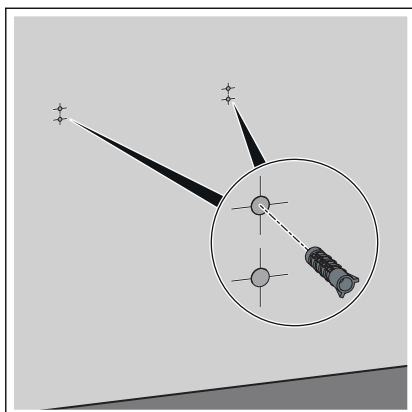
- Odlomte zajišťovací svorky z nástěnného upevnění.



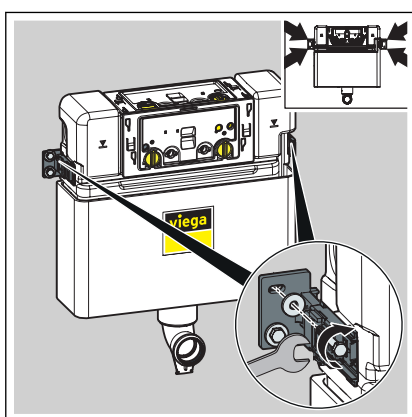
- Zasuňte nástěnná upevnění do uchycení.
- Vsaďte zajišťovací svorky.



- Nastavte stavební výšku podomítkové splachovací nádržky podle označení horní hrany nášlapné vrstvy podlahy na místě instalace.
- Označte připevňovací body.

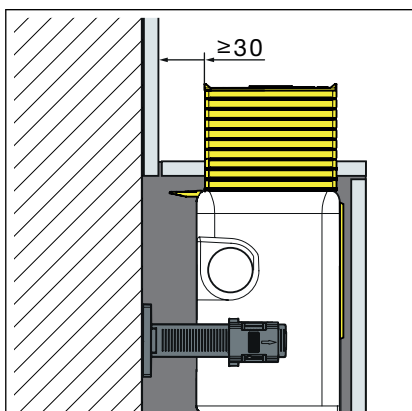


- Vyvrtejte otvory.
- Nasadte hmoždinky.



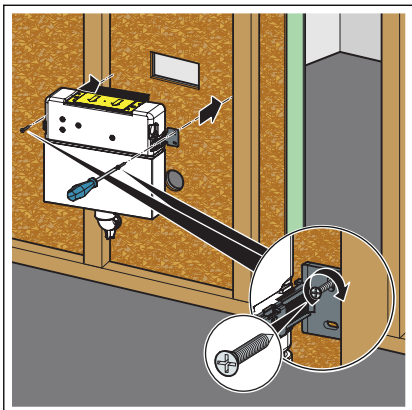
- Vyrovnajte podomítkovou splachovaciu nádržku.
- Podomítkovou splachovaciu nádržku prišroubujte přes držáky otvoreným kľúčom.
- Podomítková splachovaciu nádržka je upevnená na stene.

ovládání shora



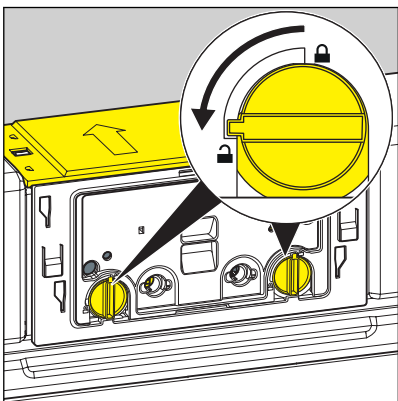
- Při ovládání shora dodržujte minimální odstup 30 mm mezi přední hranou obkladu a šachtou.

Montáž v dřevěné rámové konstrukci

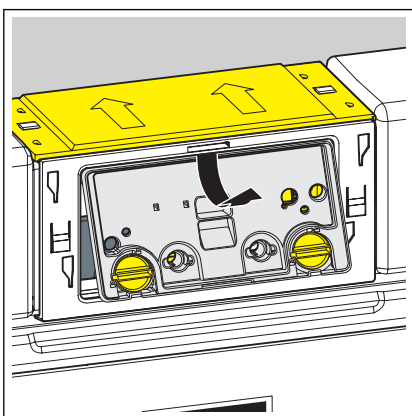


- Vyřízněte do obložení předstěny vybrání pro odtokový oblouk a ovládací desku.
- Vyrovnajte podomítkovou splachovací nádržku na obložení předstěny.
- Podomítkovou splachovací nádržku přišroubujte přes držáky.
 - Podomítková splachovací nádržka je upevněná.

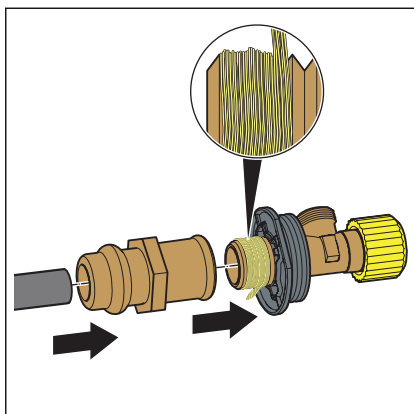
3.2.2 Připojení podomítkové splachovací nádržky



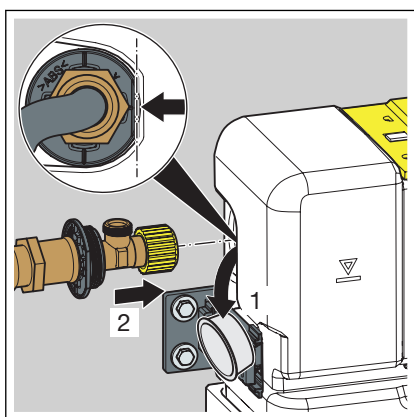
- Otočte zajištění krycí desky o 90° proti směru hodinových ručiček.



- Vyjměte krycí desku.

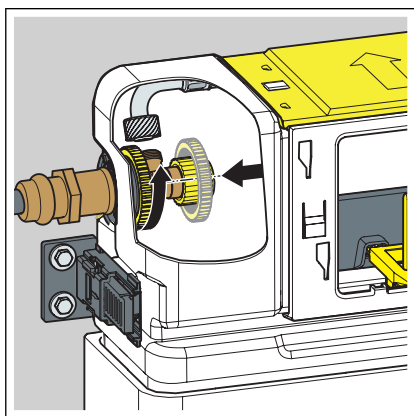


- Na přítok vody nasadte lisovací spojku.
- Slisujte spojku.
- Utěsněte závitové spoje rohového ventilu.
- Zašroubujte rohový ventil do závitové strany spojovacího kusu.

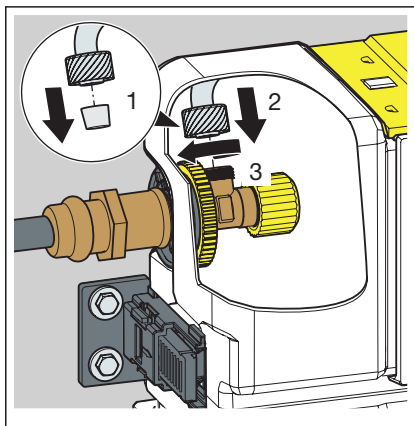


- Odstraňte zátku.
- Nasadte rohový ventil do splachovací nádrčky.

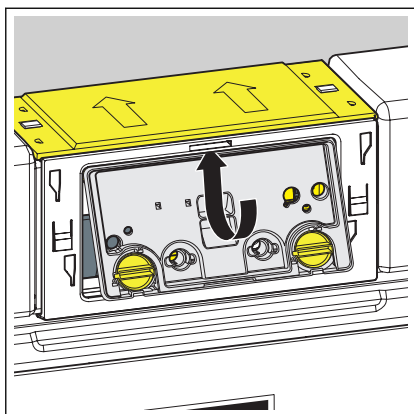
Informace! Dbejte na správné usazení rohového ventilu.



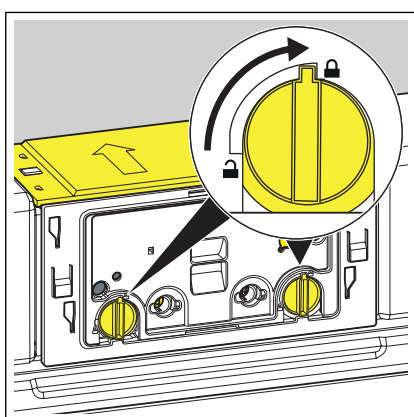
- Pomocí kontramatky sešroubujte rohový ventil se splachovací nádrčkou.



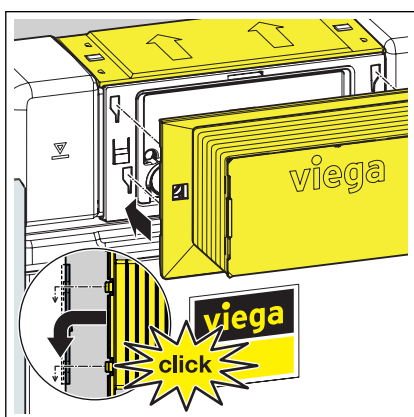
- Odstraňte ochranné víčko z přívodní hadice vody.
- Sešroubujte přívodní hadici vody s rohovým ventilem.
- V případě potřeby nastavte splachovací množství, .



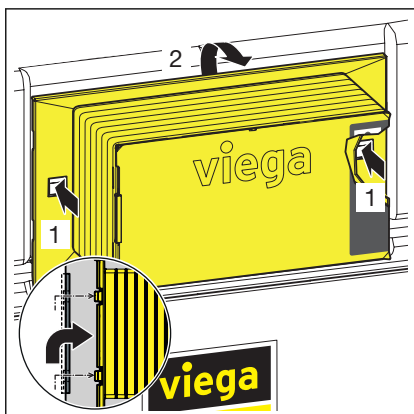
► Nasadte krycí desku do splachovací nádržky.



► Otočte zajištění krycí desky o 90° po směru hodinových ručiček.

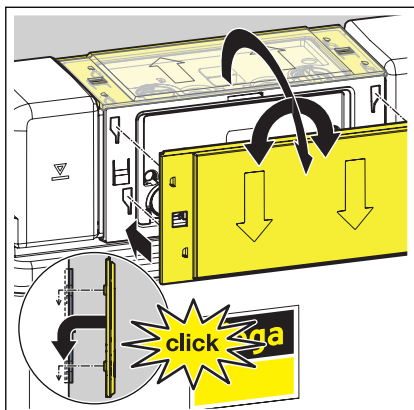


► Na krycí desku nasadte revizní šachtu.

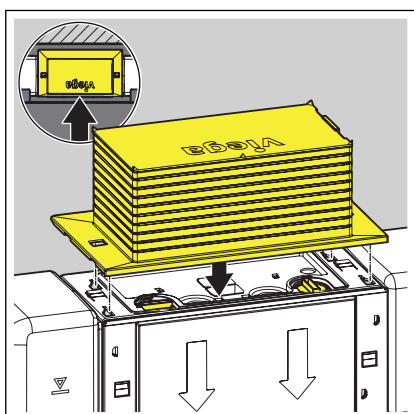


Aby bylo možné opět sejmout revizní šachtu, vtačte dovnitř boční připevňovací svorky.

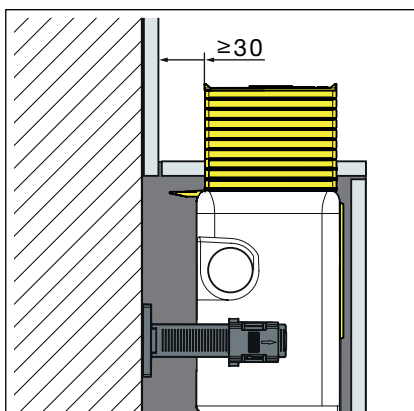
Přestavba na ovládání shora



- Sejměte zakrytí a nasadte je vpředu.

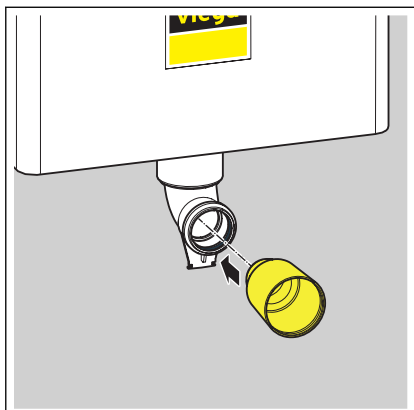


- Na krycí desku nasadte revizní šachtu.

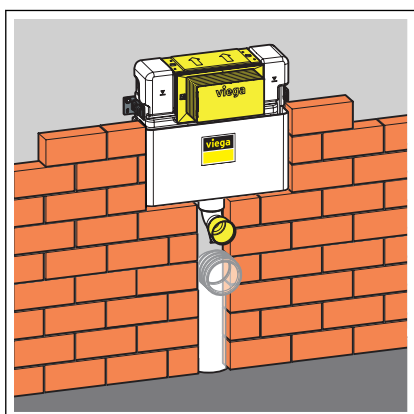


- Při ovládání seshora dodržujte minimální odstup 30 mm mezi přední hranou obkladu a šachtou.

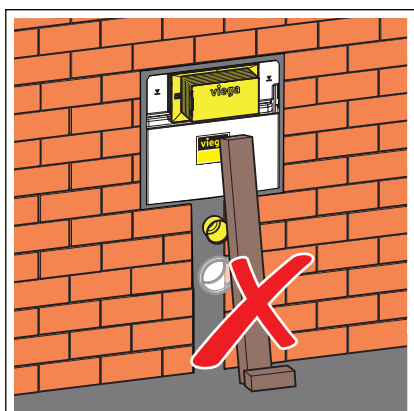
3.2.3 Vyrovnání a obezdění podomítkové splachovací nádržky



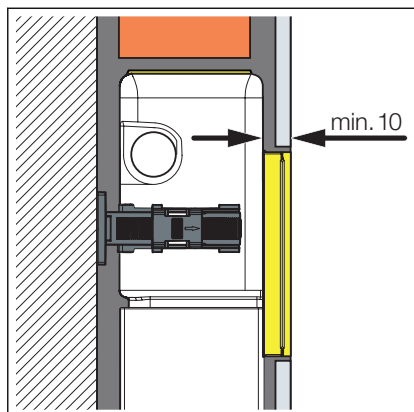
► Nasadte ochrannou zátku splachovací trubky.



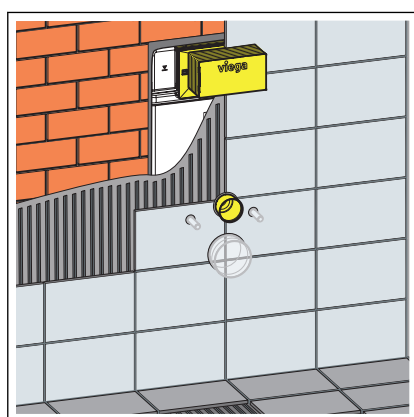
► Zazděte podomítkovou splachovací nádržku.



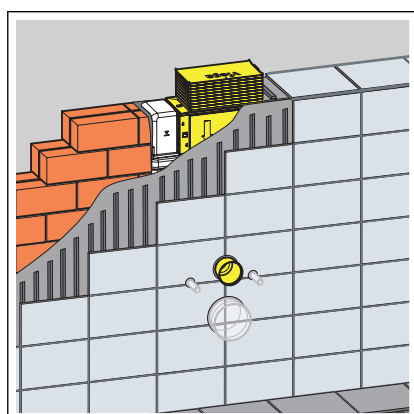
OZNÁMENÍ! Nezatěžujte podomítkovou splachovací nádržku.



- Stěnová nástavba musí mít alespoň 10 mm.



- Zabudování zepředu:
Obložte podomítkovou splachovací nádržku obkladačkami.

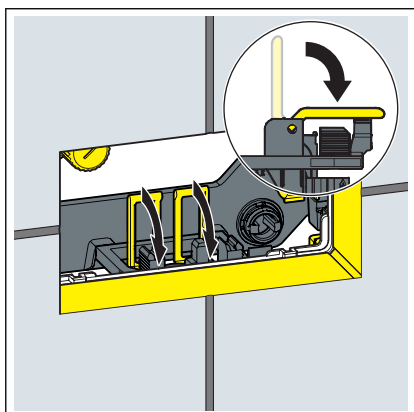


- Zabudování shora:
Obložte podomítkovou splachovací nádržku obkladačkami.

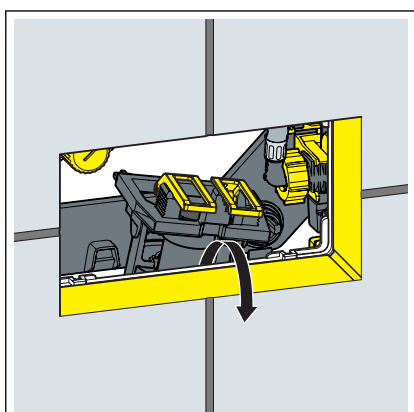
3.2.4 Nastavení splachovacího množství

Předpoklady:

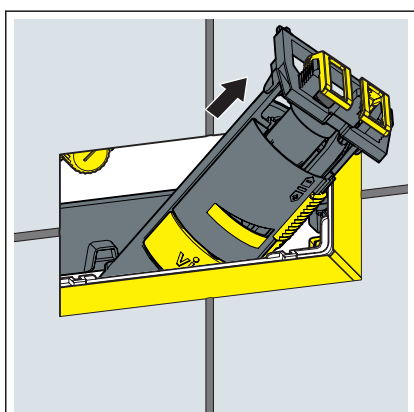
- Splachovací nádržka je volně přístupná.
- Přívod vody je zablokovaný.
- Keramika je namontovaná.
- Odklopte spony dopředu.

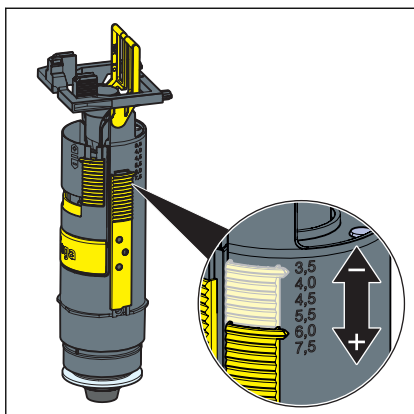


- Nadzvedněte odtokový ventil.

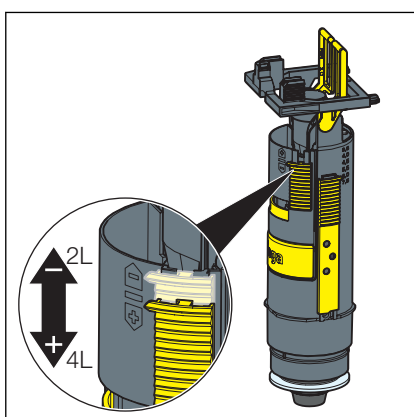


- Vyjměte odtokový ventil revizním otvorem.



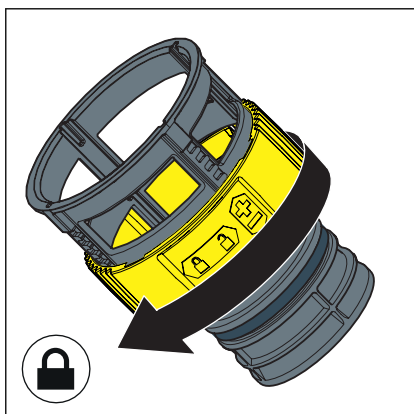
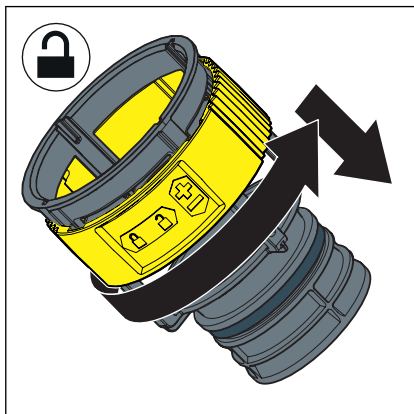


► Nastavte na odtokovém ventilu velké splachovací množství.



► Nastavte na odtokovém ventilu malé splachovací množství.

Nastavení průtočného množství



Předpoklady:

- Odtokový ventil je odmontovaný.
- Omezovač splachovacího toku byl odstraněn.
- Odjistěte omezovač splachovacího toku.
- Nastavte průtočné množství na omezovači.

- Omezovač splachovacího toku zajistěte.

3.3 Čištění a údržba

Čištění a údržba podomítkové splachovací nádržky

Podomítková splachovací nádržka je neustále namáhána mechanickými, chemickými a fyzikálními vlivy. Proto je v případě potřeby nutné komponenty čistit a vyměňovat těsnění odtokového a plnicího ventilu.

V oblastech resp. regionech s velmi tvrdou vodou z důvodu vyššího obsahu vápenatých nebo hořečnatých solí může docházet k usazování vodního kamene na přítokových a odtokových ventilech. Podle rozsahu usazenin se musí ventily případně vyměnit.

3.4 Likvidace

Výrobek a obaly roztřídte podle příslušných skupin materiálů (např. papír, kovy, plasty nebo neželezné kovy) a zlikvidujte podle platných národních zákonů.



Viega s.r.o.
info@viega.cz
viega.cz

CZ • 2021-05 • VPN200206

