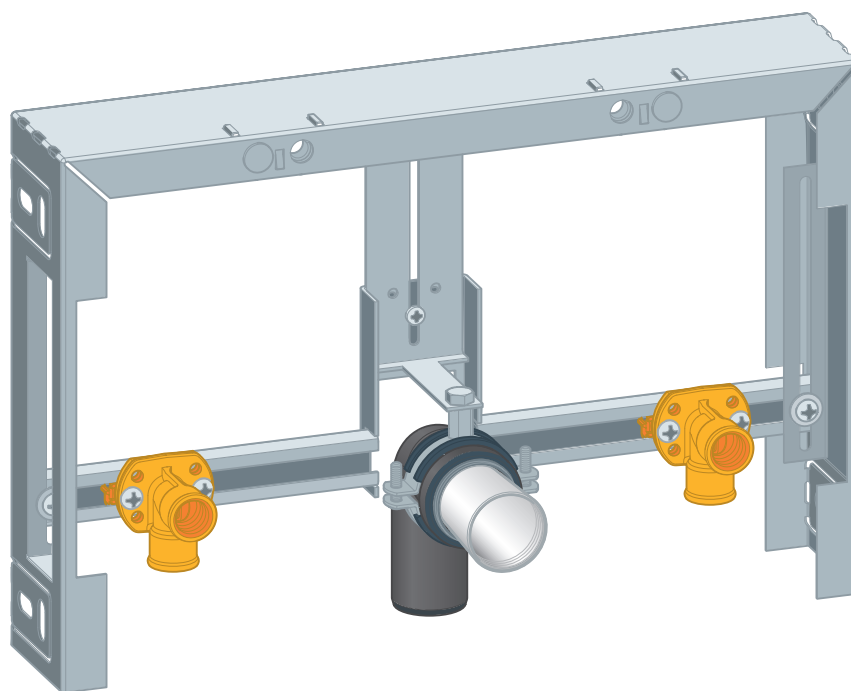


Návod k použití

Bidetový blok Prevista Pure



pro závěsný bidet, instalace v mokřích stavebách

Model
8367

Rok výroby (od)
01/2020

viega

Obsah

| | | |
|----------|---|----------|
| 1 | O tomto návodu k použití | 3 |
| 1.1 | Cílové skupiny | 3 |
| 1.2 | Označení pokynů | 3 |
| 1.3 | Poznámka k této jazykové verzi | 4 |
| 2 | Informace o výrobku | 5 |
| 2.1 | Použití v souladu se stanovením výrobce | 5 |
| 2.1.1 | Oblasti použití | 5 |
| 2.2 | Popis výrobku | 5 |
| 2.2.1 | Přehled | 5 |
| 2.2.2 | Technické údaje | 6 |
| 3 | Manipulace | 7 |
| 3.1 | Informace k montáži | 7 |
| 3.1.1 | Montážní rozměry | 7 |
| 3.2 | Montáž | 8 |
| 3.2.1 | Montáž předstěnového bloku | 8 |
| 3.3 | Likvidace | 11 |

1 O tomto návodu k použití

Pro tento dokument platí ochranná práva, další informace naleznete na viega.com/legal.

1.1 Cílové skupiny

Informace v tomto návodu jsou určeny následujícím skupinám osob:

- odborníkům na sanitu a topné systémy, resp. vyškolenému odbornému personálu

Nepřípustná je montáž, instalace a případná údržba tohoto výrobku osobami, které nemají výše uvedené vzdělání resp. kvalifikaci. Toto omezení neplatí pro možné pokyny k obsluze.

Montáž výrobků Viega se musí provádět při dodržování všeobecně uznávaných technických pravidel a návodů k použití Viega.

1.2 Označení pokynů

Výstražné a informační texty jsou odsazeny od ostatního textu a jsou speciálně označeny příslušnými piktogramy.



NEBEZPEČÍ!

Varuje před možnými, život ohrožujícími zraněními.



VAROVÁNÍ!

Varuje před možnými vážnými zraněními.



UPOZORNĚNÍ!

Varuje před možnými zraněními.



OZNÁMENÍ!

Varuje před možnými věcnými škodami.



Dodatečné informace a tipy.

1.3 Poznámka k této jazykové verzi

Tento návod k použití obsahuje důležité informace k výrobku resp. výběru systému, jeho montáži a uvedení do provozu, stejně jako k jeho řádnému používání a případným opatřením pro údržbu. Tyto informace k výrobkům, jejich vlastnostem a aplikačním technikám jsou založeny na aktuálně platných normách v Evropě (např. EN) anebo v Německu (např. DIN/DVGW).

Některé pasáže v textu mohou odkazovat na technické předpisy v Evropě/Německu. Tyto předpisy platí jako doporučení pro jiné země, ve kterých nejsou k dispozici příslušné národní požadavky. Příslušné národní zákony, standardy, předpisy, normy a jiné technické předpisy mají přednost před německými/evropskými směrnici v tomto návodu: Zde uvedené informace jsou pro jiné země a oblasti nezávazné a jak již bylo řečeno, je třeba je považovat za pomůcku.

2 Informace o výrobku

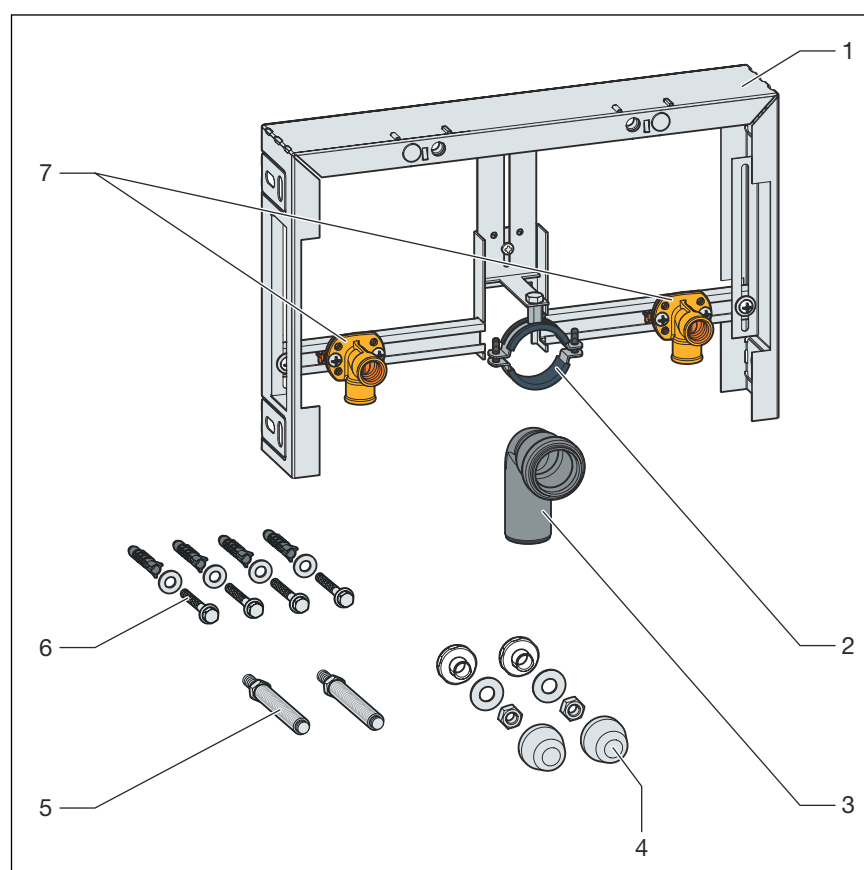
2.1 Použití v souladu se stanovením výrobce

2.1.1 Oblasti použití

Bidetový blok Prevista Pure slouží k montáži závěsných bidetů a je určen k zazdění resp. obezdění. Tento model 8367 disponuje nástěnkami nastavitelnými do výšky a šířky.

2.2 Popis výrobku

2.2.1 Přehled



Obr. 1: komponenty

- 1 bidetový blok Prevista Pure
- 2 držák pro odtokový oblouk
- 3 odtokový oblouk
- 4 upevňovací materiál pro bidetovou keramiku
- 5 závitové tyče pro upevnění keramiky
- 6 upevňovací materiál: hmoždinky a šrouby
- 7 nástěnky

2.2.2 Technické údaje

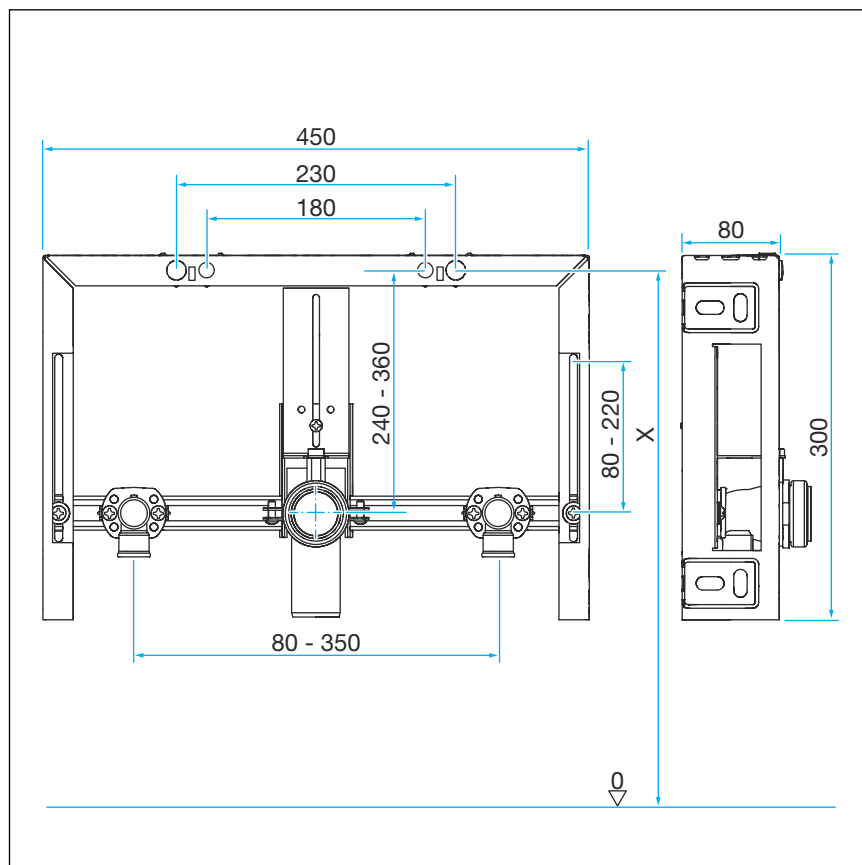
Výrobek má následující technické údaje:

| | |
|-----------------|-----------------------|
| Rám | Pozinkovaná ocel |
| Nástěnky | Červený bronz ½ palce |
| Odtokový oblouk | DN 40 |

3 Manipulace

3.1 Informace k montáži

3.1.1 Montážní rozměry

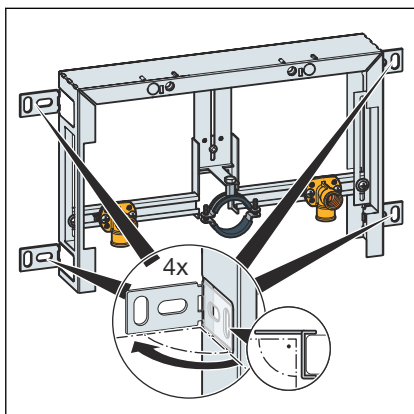


Obr. 2: rozměrový výkres

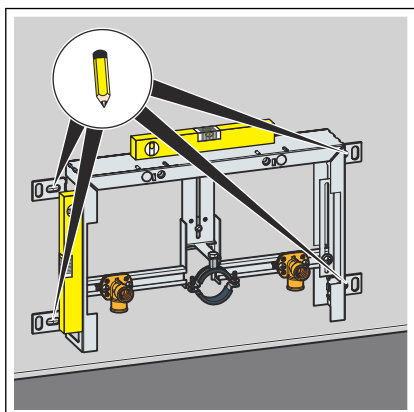
3.2 Montáž

3.2.1 Montáž předstěnového bloku

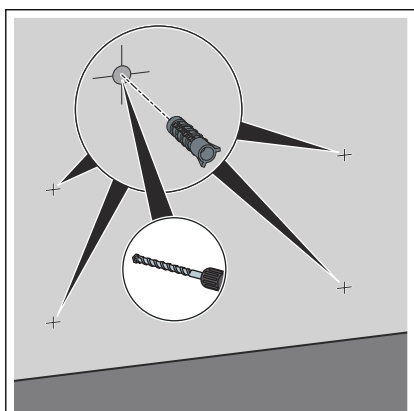
Montáž na masivní stěnu



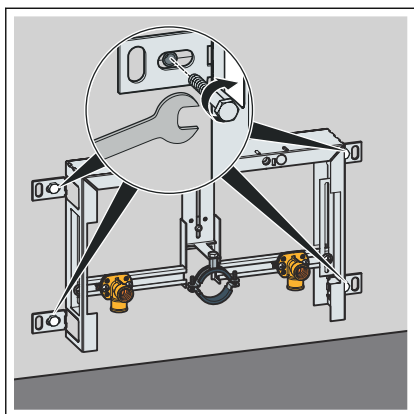
- Ohněte čtyři postranní upevňovací závěsy o 90°.



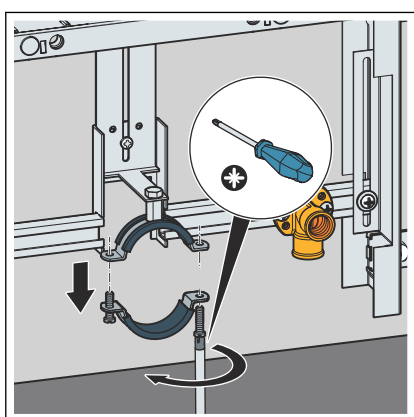
- Určete výšku připevnění.
- Vyrovnejte blok vodorovně.



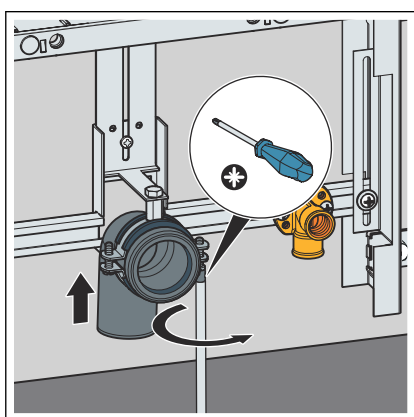
- Vyvrtejte otvory a upevněte hmoždinky.



► Přiloženými šrouby připevněte montážní prvek na stěnu.

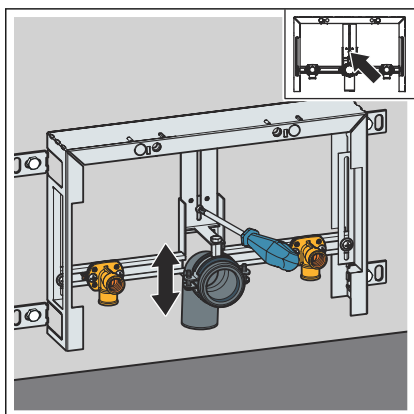


► Otevřete objímku trubky.

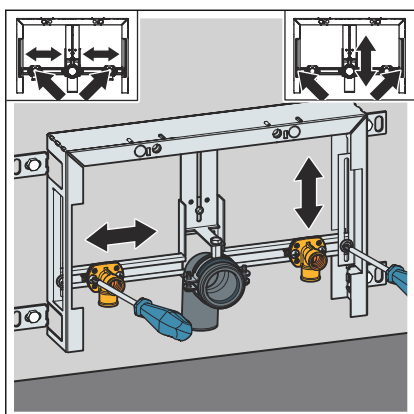


► Nasadte odtokový oblouk.

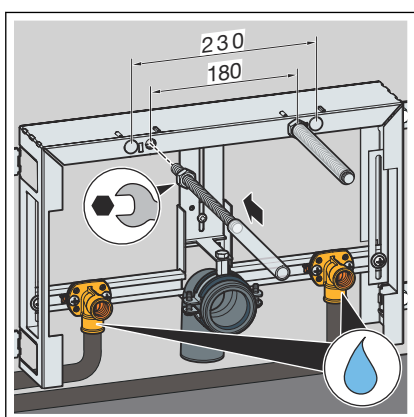
► Zavřete objímku trubky.



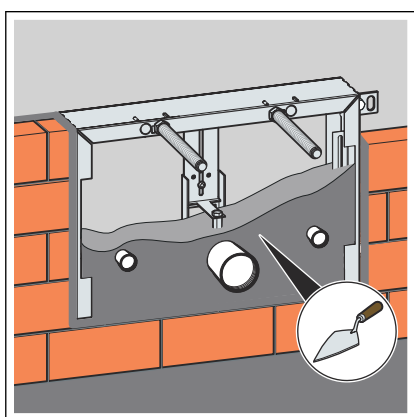
► Nastavte výšku odtokového oblouku.



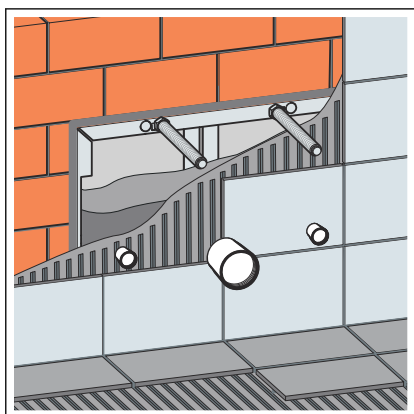
► Nastavte výšku a šířku nástěnek.



► Ručně zašroubujte závitové tyče.

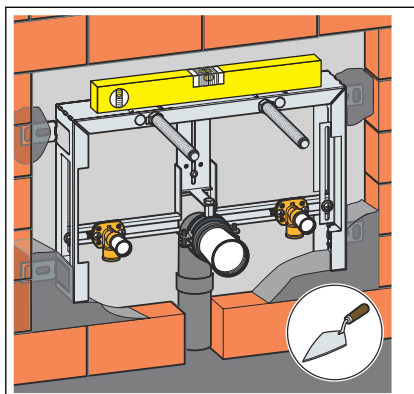


► Blok zcela zazděte a obezděte.

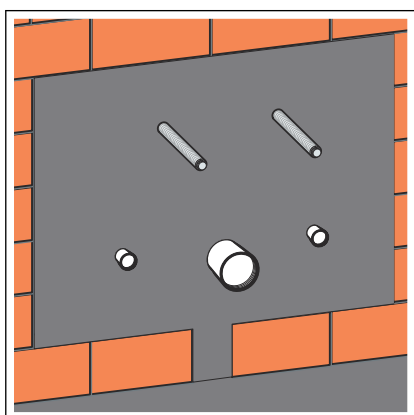


► Předstěnu obložte dlažbou.

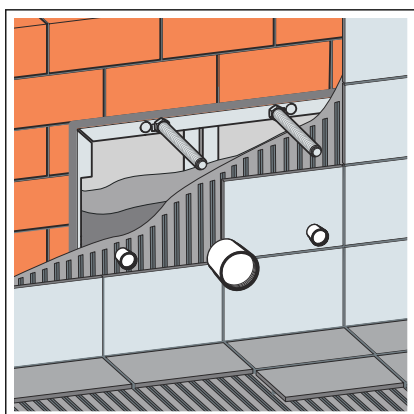
Montáž do masivní stěny



► Blok vodorovně vyrovnejte a pomocí malty upevněte ve stěně.



► Blok zcela zazděte a obezděte.



► Blok zcela omítněte.

3.3 Likvidace

Výrobek a obaly roztřídte podle příslušných skupin materiálů (např. papír, kovy, plasty nebo neželezné kovy) a zlikvidujte podle platných národních zákonů.



Viega s.r.o.
info@viega.cz
viega.cz

CZ • 2022-08 • VPN190598

