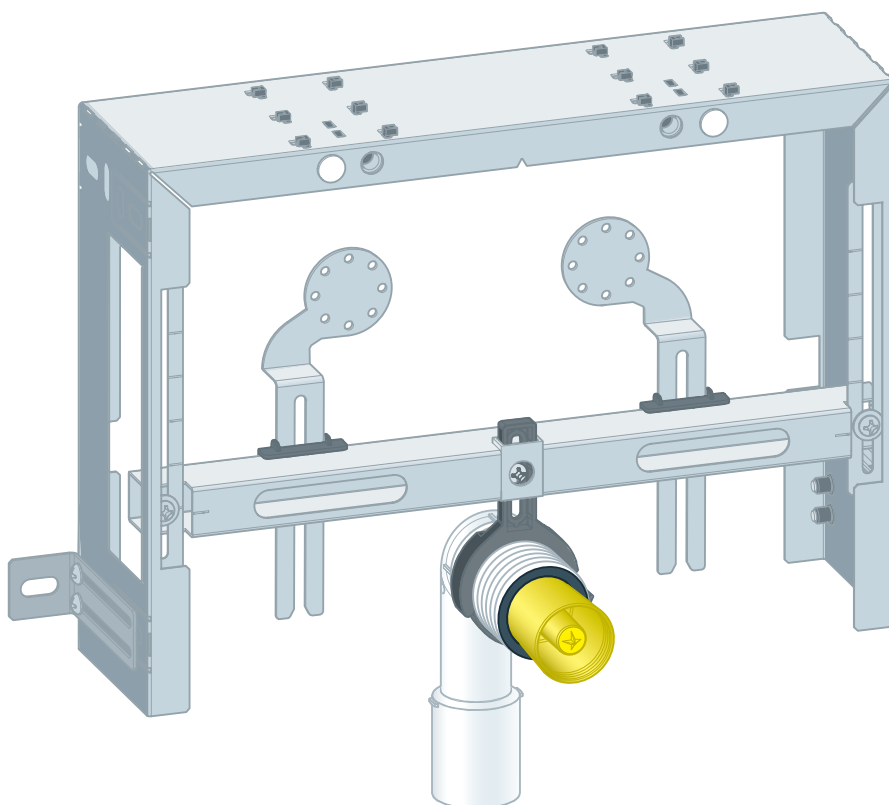


Návod k použití

Bidetový blok Prevista Pure



pro závěsný bidet, zadržování a omezení

Model
8569

Rok výroby:
09/2018 - 09/2018

viega

Obsah

1	O tomto návodu k použití	3
1.1	Cílové skupiny	3
1.2	Označení pokynů	3
1.3	Poznámka k této jazykové verzi	4
2	Informace o výrobku	5
2.1	Normy a pravidla	5
2.2	Použití v souladu se stanovením výrobce	5
2.2.1	Oblasti použití	5
2.3	Popis výrobku	5
2.3.1	Přehled	5
2.3.2	Kompatibilní komponenty	6
3	Manipulace	7
3.1	Informace k montáži	7
3.1.1	Montážní podmínky	7
3.1.2	Montážní rozměry	8
3.2	Montáž	9
3.2.1	Montáž bidetového bloku	9
3.2.2	Montáž odtokového oblouku	12
3.2.3	Vyrovnění a obložení bidetového bloku	13
3.3	Likvidace	15

1 O tomto návodu k použití

Pro tento dokument platí ochranná práva, další informace naleznete na viega.com/legal.

1.1 Cílové skupiny

Informace v tomto návodu jsou určeny následujícím skupinám osob:

- Odborníkům na sanitu a topné systémy, resp. vyškolenému odbornému personálu
- Odborníkům na suchou výstavbu

Nepřípustná je montáž, instalace a případná údržba tohoto výrobku osobami, které nemají výše uvedené vzdělání resp. kvalifikaci. Toto omezení neplatí pro možné pokyny k obsluze.

Montáž výrobků Viega se musí provádět za předpokladu dodržování všeobecně uznávaných technických pravidel a návodů k použití Viega.

1.2 Označení pokynů

Výstražné a informační texty jsou odsazeny od ostatního textu a jsou speciálně označeny příslušnými piktogramy.



NEBEZPEČÍ!

Varuje před možnými, život ohrožujícími zraněními.



VAROVÁNÍ!

Varuje před možnými vážnými zraněními.



UPOZORNĚNÍ!

Varuje před možnými zraněními.



OZNÁMENÍ!

Varuje před možnými věcnými škodami.



Dodatečné informace a tipy.

1.3 Poznámka k této jazykové verzi

Tento návod k použití obsahuje důležité informace k výrobku resp. výběru systému, jeho montáži a uvedení do provozu, stejně jako k jeho řádnému používání a případným opatřením pro údržbu. Tyto informace k výrobkům, jejich vlastnostem a aplikačním technikám jsou založeny na aktuálně platných normách v Evropě (např. EN) anebo v Německu (např. DIN/DVGW).

Některé pasáže v textu mohou odkazovat na technické předpisy v Evropě/Německu. Tyto předpisy platí jako doporučení pro jiné země, ve kterých nejsou k dispozici příslušné národní požadavky. Příslušné národní zákony, standardy, předpisy, normy a jiné technické předpisy mají přednost před německými/evropskými směrnici v tomto návodu: Zde uvedené informace jsou pro jiné země a oblasti nezávazné a jak již bylo řečeno, je třeba je považovat za pomůcku.

2 Informace o výrobku

2.1 Normy a pravidla

Následující normy a pravidla platí v Německu resp. v Evropě. Národní legislativu pro Českou a Slovenskou republiku najdete na českých webových stránkách na viega.cz/normy.

Pravidla z oddílu: oblasti použití / montážní podmínky

Rozsah platnosti / upozornění	Pravidla platná v Německu
Vhodné zděné stěny	EN 1996-1-1
Vhodné betonované stěny	DIN 1045

2.2 Použití v souladu se stanovením výrobce

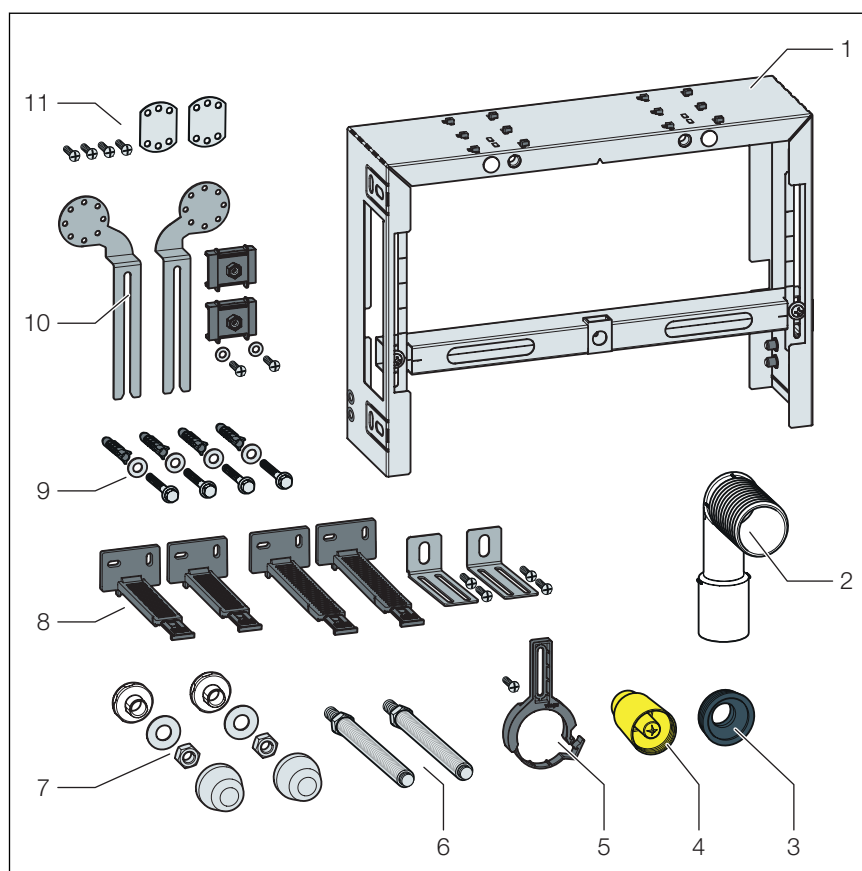
2.2.1 Oblasti použití

Bidetový blok Prevista Pure je vhodný k montáži na stěnové konstrukce podle pravidel v oddílu ↗ „Pravidla z oddílu: oblasti použití / montážní podmínky“ na straně 5.

2.3 Popis výrobku

2.3.1 Přehled

Vybavení bidetového bloku je následující:



Obr. 1: Komponenty

- 1 předstěnový blok pro bidet
- 2 odtokový oblouk
- 3 spojka splachovací trubky
- 4 ochranná zátka
- 5 držák pro odtokový oblouk
- 6 závitové tyče pro upevnění keramiky
- 7 upevňovací materiál pro bidetovou keramiku
- 8 plastový držák a kovový úhelník
- 9 upevňovací materiál: hmoždinky a šrouby
- 10 držák pro nástěnky
- 11 Montážní příslušenství pro nástěnky

2.3.2 Kompatibilní komponenty

Bidetový blok Prevista Pure je kompatibilní se všemi běžnými keramikami. Upevňovací materiál pro bidetový blok a keramika jsou předmětem dodávky.


3 Manipulace

3.1 Informace k montáži

3.1.1 Montážní podmínky

Vhodné stěny

- zděné stěny
- betonové stěny
- kovové stěnové konstrukce

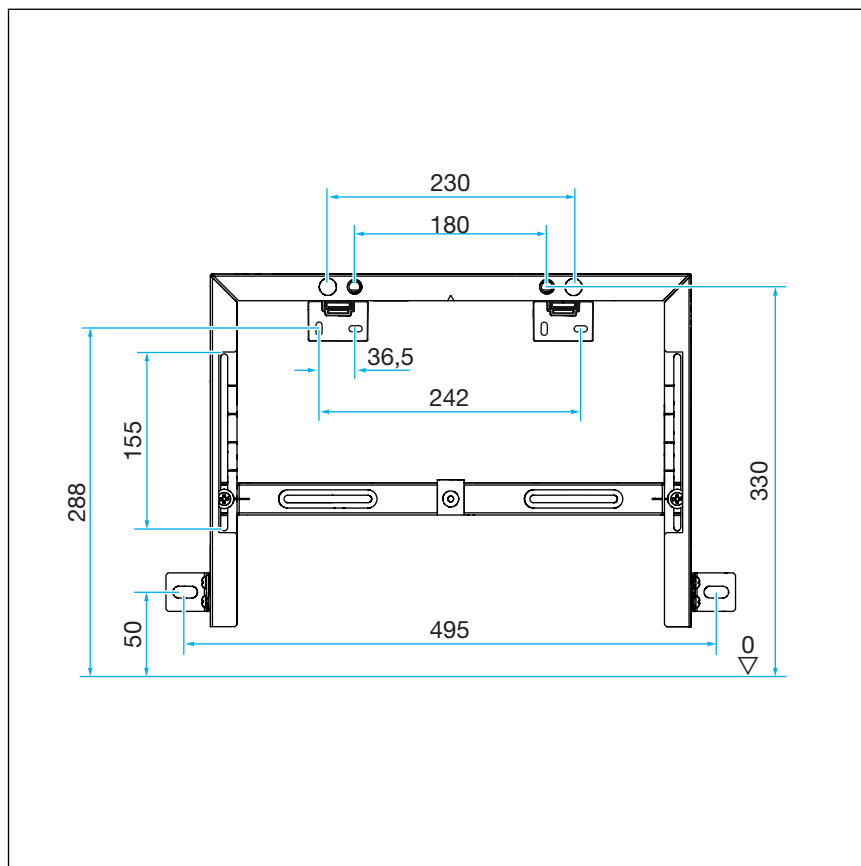
Stěnové konstrukce musí odpovídat pravidlům v oddílu  „Pravidla z oddílu: oblasti použití / montážní podmínky“ na straně 5.

Bidetový blok se smí namontovat jen na rovné plochy stěn.

Bidetová keramika

Bidetový blok se může použít jen v kombinaci s nástěnnými bidety (rozteč připevnění 180 mm nebo 230 mm).

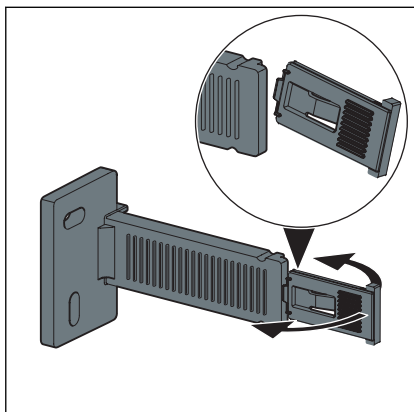
3.1.2 Montážní rozměry



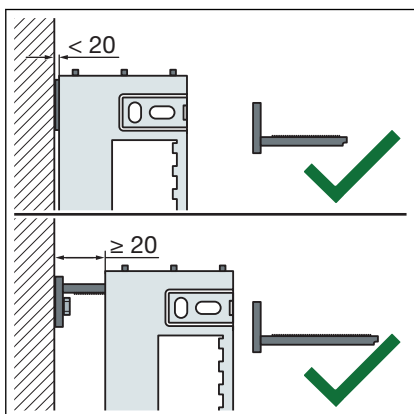
Obr. 2: Rozměrový výkres

3.2 Montáž

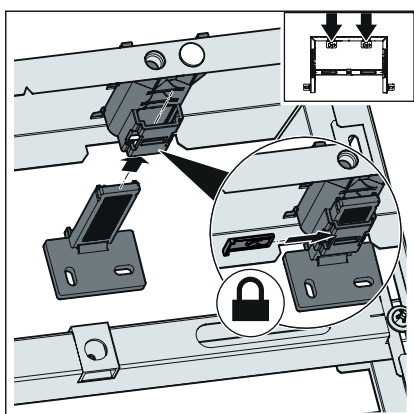
3.2.1 Montáž bidetového bloku



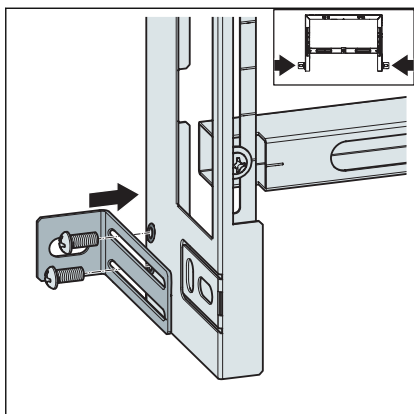
- Odlomte zajišťovací svorky z nástěnného upevnění.



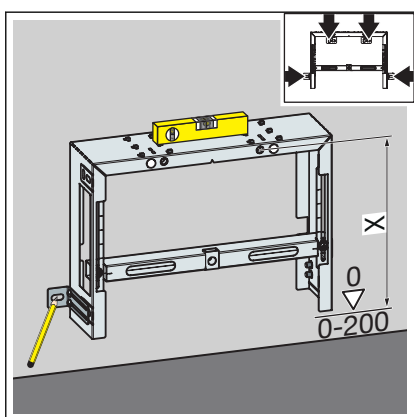
- Zvolte nástěnnou montáž vhodnou ke vzdálenosti od stěny.



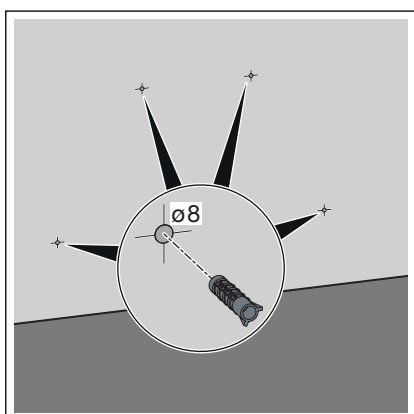
- Zasuňte nástěnné upevnění do prvku.
- Vsadte zajišťovací svorky.



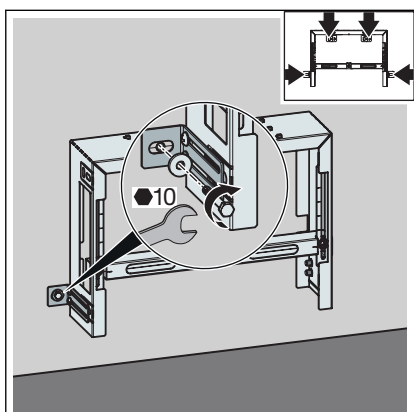
- Našroubujte kovové úhelníky na bidetový blok.



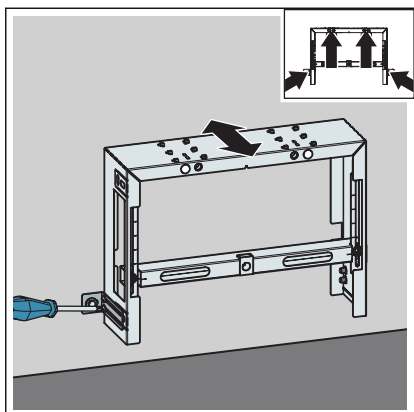
- Nastavte instalační výšku bidetového bloku podle označení horní hrany nášlapné vrstvy podlahy v místě instalace.
- Označte připevňovací body.
 - X: 330 mm



- Vyvrtejte otvory.
- Nasadte hmoždinky.



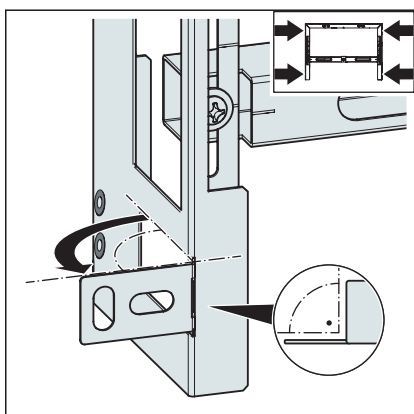
- Bidetový blok přišroubujte nad nástěnné držáky otevřeným klíčem (VK 10).



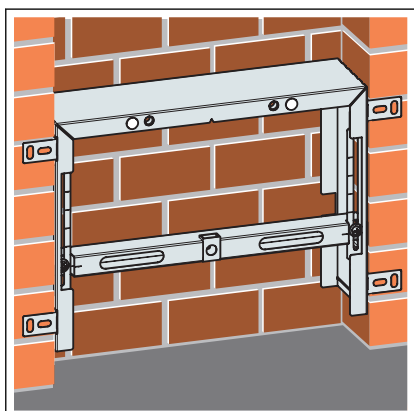
► Nastavte bidetový blok do požadované hloubky.

□ Bidetový blok je upevněný na stěně.

Montáž do výklenku



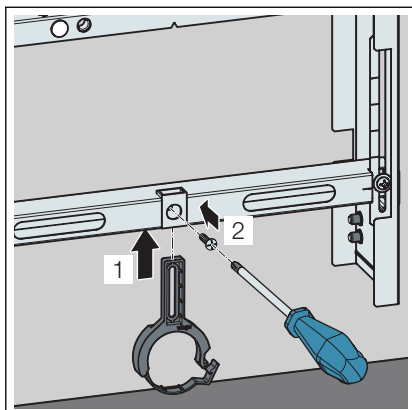
► Odklopte jazýček směrem dopředu.



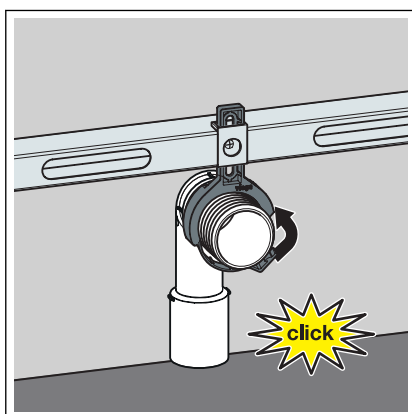
► Vsaďte bidetový blok do výklenku.

► Vyrovnajte a přišroubujte bidetový blok.

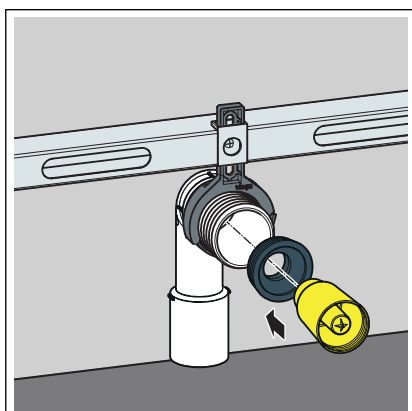
3.2.2 Montáž odtokového oblouku



- Nasadte držák pro odtokový oblouk.
- Nastavte výšku držáku pro odtokový oblouk.

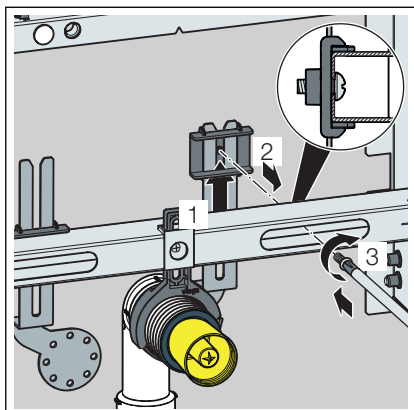


- Nasadte odtokový oblouk.
- Odtokový oblouk připevněte třmenem.

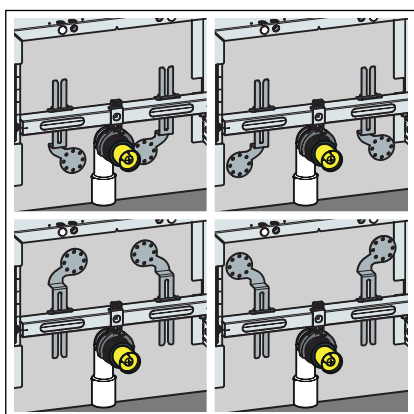


- Nasadte ochrannou zátku odtokového oblouku.

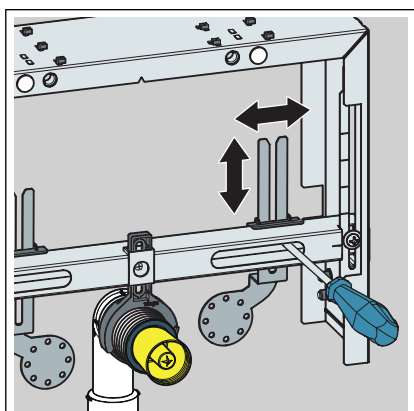
3.2.3 Vyrovnání a obložení bidetového bloku



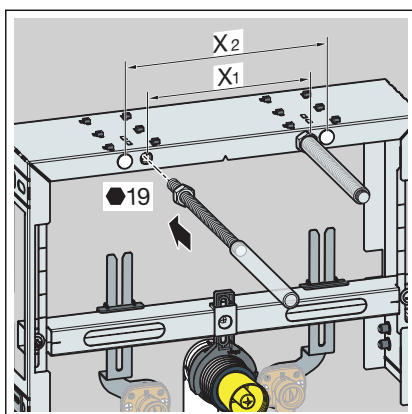
► Namontujte držák pro nástěnky.



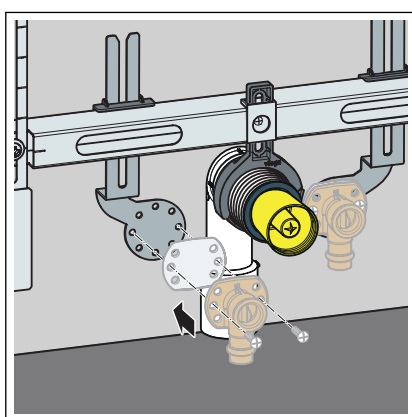
► Zvolte variantu podle výrobce keramiky.



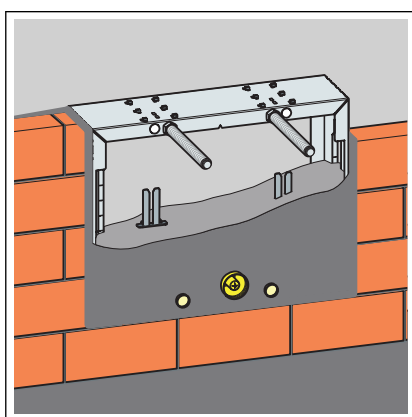
► Držák vyrovnejte na výšku a šířku.



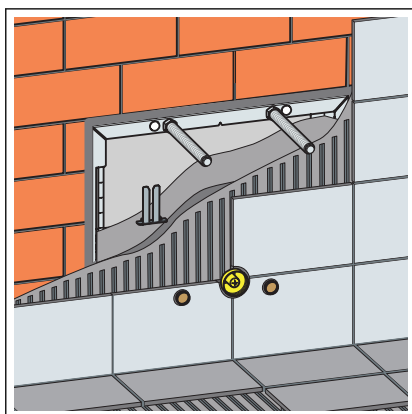
- Závítové tyče nasadte na požadované pozici.
 - X1: 180 mm
 - X2: 230 mm
- Zašroubujte ručně závítové tyče.
- Matky závítových tyčí utáhněte otevřeným klíčem.
- Nasuňte ochranná víčka na závítové tyče.



- Namontujte nástěnky.
- Vytvořte přípoj vody.



- Bidetový blok zazděte.
- Vyplňte volný prostor.



- Na bidetový blok položte dlaždice.

3.3 Likvidace

Výrobek a obaly rozřídte podle příslušných skupin materiálů (např. papír, kovy, plasty nebo neželezné kovy) a zlikvidujte podle platných národních zákonů.



Viega s.r.o.
info@viega.cz
viega.cz

CZ • 2022-01 • VPN180025

