

Návod k použití

# Podomítkový připojovací box Mono



pro umyvadlo s jednootvorovou baterií, zazdění a obezdění

**Model**  
8314

**Rok výroby (od)**  
08/2015

**viega**

# Obsah

<b>1</b>	<b>O tomto návodu k použití</b>	<b>3</b>
1.1	Cílové skupiny	3
1.2	Označení upozornění	3
<b>2</b>	<b>Informace o výrobku</b>	<b>4</b>
2.1	Použití v souladu se stanovením výrobce	4
2.1.1	Oblasti použití	4
2.2	Popis výrobku	4
2.2.1	Přehled	4
2.2.2	Kompatibilní komponenty	5
2.2.3	Technické údaje	5
2.3	Příslušenství a náhradní díly	6
<b>3</b>	<b>Manipulace</b>	<b>7</b>
3.1	Informace k montáži	7
3.1.1	Montážní rozměry	7
3.1.2	Potřebné nářadí a materiál	7
3.2	Montáž	8
3.2.1	Příprava podomítkového připojovacího boxu	8
3.2.2	Hrubá montáž podomítkového připojovacího boxu	10
3.2.3	Konečná montáž podomítkového připojovacího boxu	11
3.3	Čištění a údržba	14
3.4	Likvidace	15

# 1 O tomto návodu k použití

Pro tento dokument platí ochranná práva, další informace naleznete na [viega.com/legal](http://viega.com/legal).

## 1.1 Cílové skupiny

Informace v tomto návodu jsou určeny následujícím skupinám osob:

- odborníkům na sanitu a topné systémy, resp. vyškolenému odbornému personálu

Nepřípustná je montáž, instalace a případná údržba tohoto výrobku osobami, které nemají výše uvedené vzdělání resp. kvalifikaci. Toto omezení neplatí pro možné pokyny k obsluze.

Montáž výrobků Viega se musí provádět při dodržování všeobecně uznávaných technických pravidel a návodů k použití Viega.

## 1.2 Označení upozornění

Výstražné a informační texty jsou odsazeny od ostatního textu a jsou speciálně označeny příslušnými piktogramy.



### **NEBEZPEČÍ!**

Tento symbol varuje před možnými, život ohrožujícími zraněními.



### **VAROVÁNÍ!**

Tento symbol varuje před možnými vážnými zraněními.



### **UPOZORNĚNÍ!**

Tento symbol varuje před možnými zraněními.



### **OZNÁMENÍ!**

Tento symbol varuje před možnými věcnými škodami.



Dodatečné informace a tipy.

## 2 Informace o výrobku

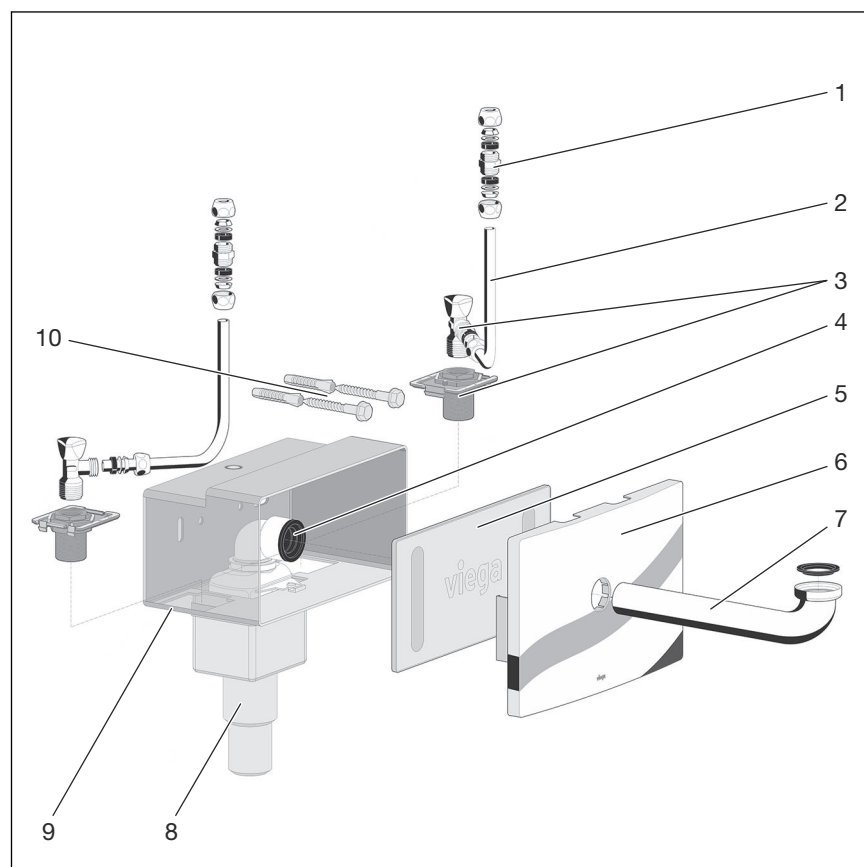
### 2.1 Použití v souladu se stanovením výrobce

#### 2.1.1 Oblasti použití

Podomítkový připojovací box Mono slouží k připojení umyvadel s jednotvorovou baterií a je určen k zazdění resp. obezdění.

### 2.2 Popis výrobku

#### 2.2.1 Přehled



**Obr. 1: Komponenty**

- 1 - svěrné šroubení, 10 mm
- 2 - trubkové oblouky, 10 mm, pochromováno
- 3 - rohový ventil včetně stěnové průchodky
- 4 - podomítkový zápachový uzávěr
- 5 - stavební ochrana
- 6 - krycí deska z plastu, pochromovaná
- 7 - odtokový oblouk

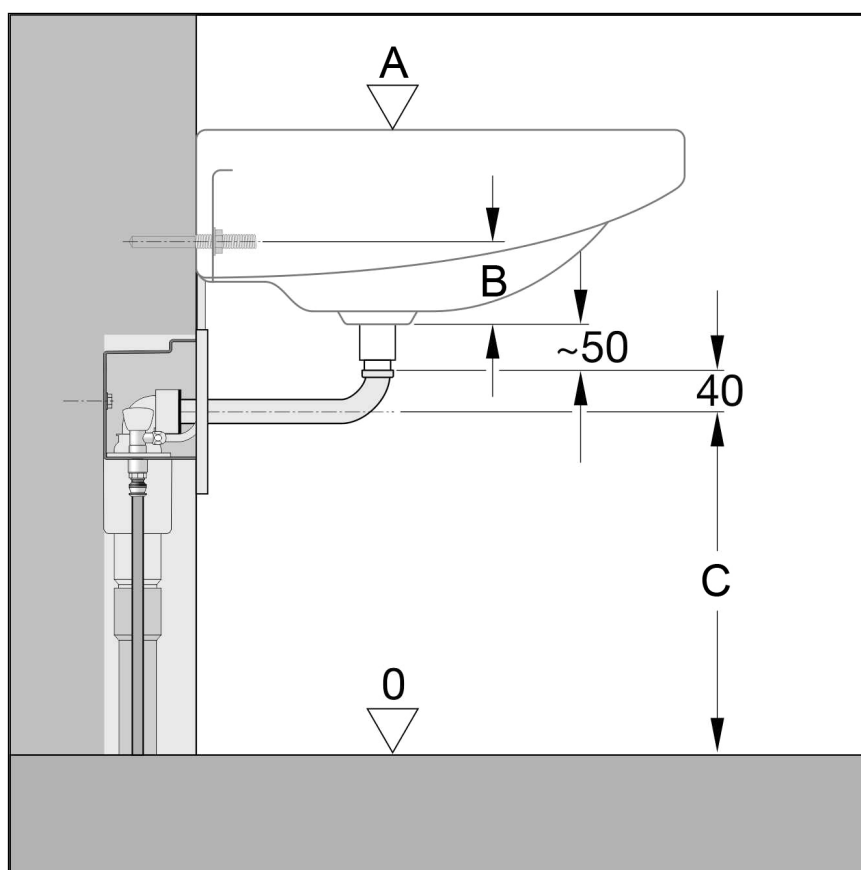
- 8 - přípojka odvodnění DN 40 / 50
- 9 - skříň s podomítkovým připojovacím boxem
- 10 - připevňovací materiál na stěnu

## 2.2.2 Kompatibilní komponenty

Podomítkový připojovací box Viega Mono lze kombinovat se všemi běžnými umyvadlovými keramikami a armaturami.

## 2.2.3 Technické údaje

Výrobek má následující technické údaje:



- A - 850 mm nad horní hranou nášlapné vrstvy podlahy
- B - Dodržujte údaje výrobce keramiky
- C - Dodržujte údaje výrobce keramiky

## 2.3 Příslušenství a náhradní díly

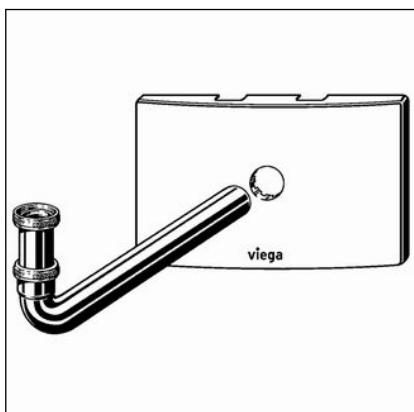
### Náhradní díly



Odtokový oblouk, model 8064.90, artikl č. 743208

- pochromováno
- s obrubou

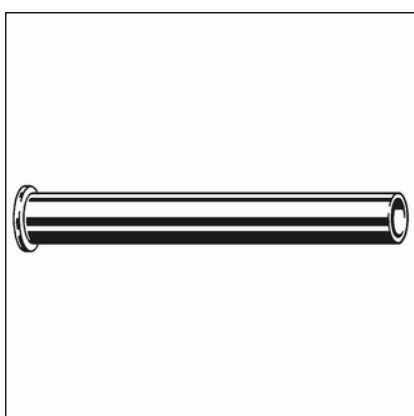
Obr. 2: odtokový oblouk



Vybavovací sada, model 8314.5, artikl č. 734848, součásti

- krycí deska
- odtokový oblouk
- odtoková trubka s obrubou. 75 mm

Obr. 3: vybavovací sada



Odtoková trubka, model 9945-143

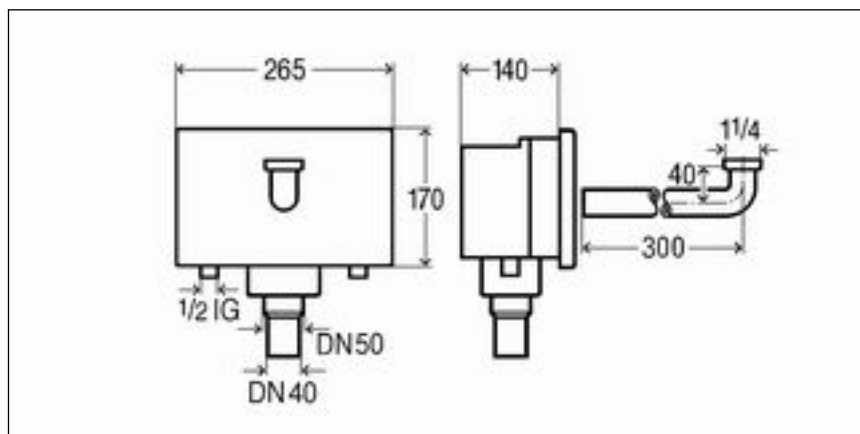
- s odtokovou trůbkou
- vhodná k vybavovací sadě, model 8314.5
- k dostání v následujících provedeních:
  - 75 mm, artikl č. 121587
  - 120 mm, artikl č. 670856
  - 150 mm, artikl č. 670863

Obr. 4: odtoková trubka

## 3 Manipulace

### 3.1 Informace k montáži

#### 3.1.1 Montážní rozměry



Obr. 5: Rozměrový výkres

#### 3.1.2 Potřebné nářadí a materiál

##### Potřebné nářadí

Nářadí potřebné pro montáž:

- vrtačka s 10mm vrtákem
- otevřený klíč nebo klíč s okem, VK 19 a VK 27
- ráčna s nástrčnými hlavicemi, 13 mm
- šroubovák
- vodováha

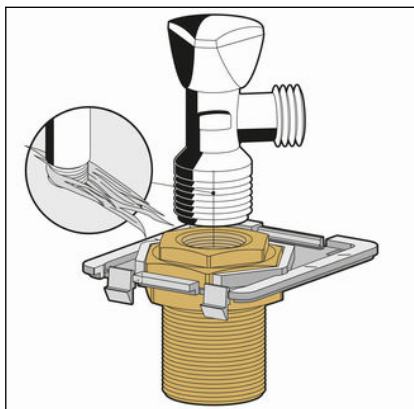
##### Potřebný materiál

Potřebný materiál pro montáž, který není předmětem dodávky:

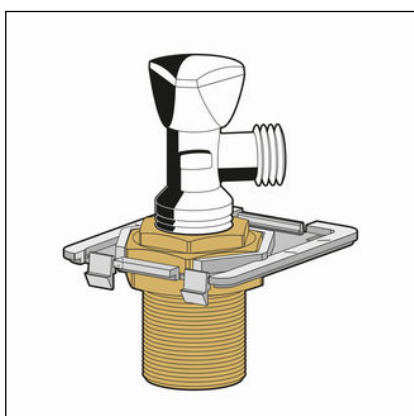
- materiál pro zadržování bloku
- armatury
- umyvadlová keramika

## 3.2 Montáž

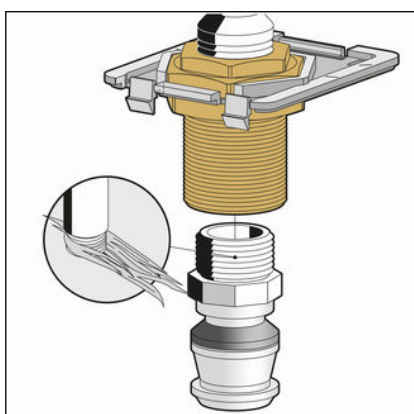
### 3.2.1 Příprava podomítkového připojovacího boxu



► Utěsněte rohový ventil resp. ho omotejte konopím.

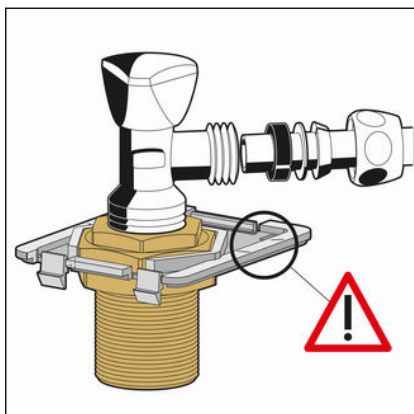


► Zašroubujte rohový ventil do šroubení.



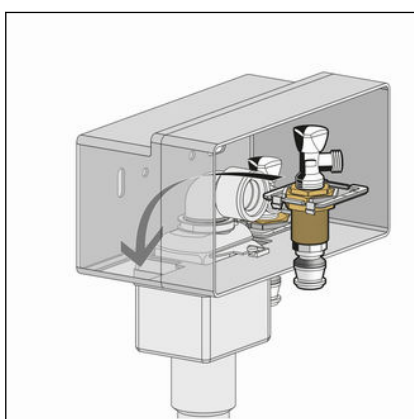
► Utěsněte a zašroubujte vhodný potrubní přechod.



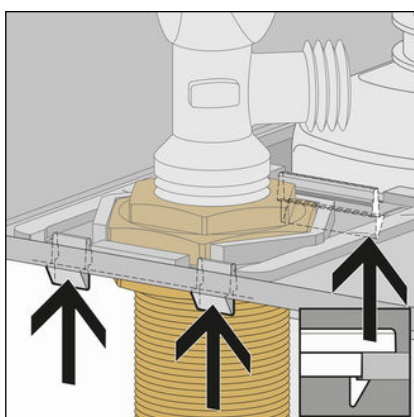


**Informace! Při vyrovnávání rohových ventilů dodržujte další značky.**

- Zašroubujte natolik, aby připojení k umyvadlové armatuře bylo mezi značkami.

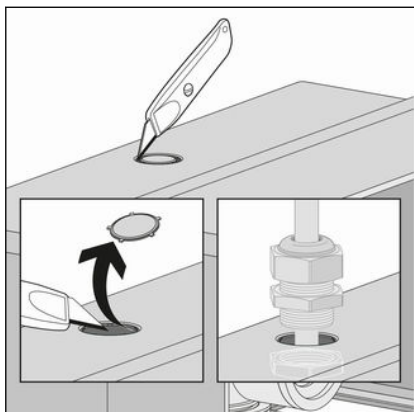


- Zkompletované úchyty namontujte do podomítkového připojovacího boxu.



- Objekt slyšitelně zapadne.

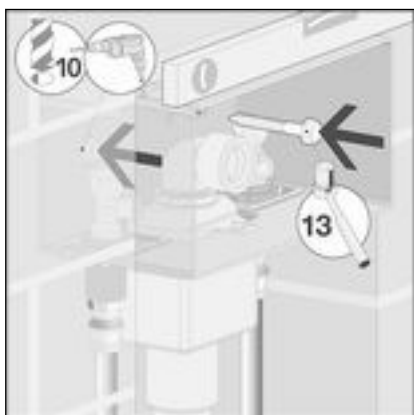
### Volitelné zavedení kabelu



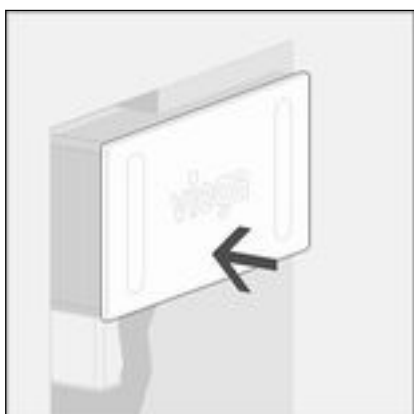
**Informace!** Na horní straně podomítkového připojovacího boxu se může vytvořit výřez, který se může použít např. pro protažení kabelu.

- Vyřízněte oblast odlamovacím nožem a vyříznutý kus odstraňte.
- Zaveďte kabel skrz otvor a připevněte ho.

### 3.2.2 Hrubá montáž podomítkového připojovacího boxu



- Vyrovnajte podomítkový připojovací box pomocí vodováhy.
- Připevněte podomítkový připojovací box pomocí přiložených hmoždinek a šroubů.
- Připojte příslušný potrubní systém pitné vody.

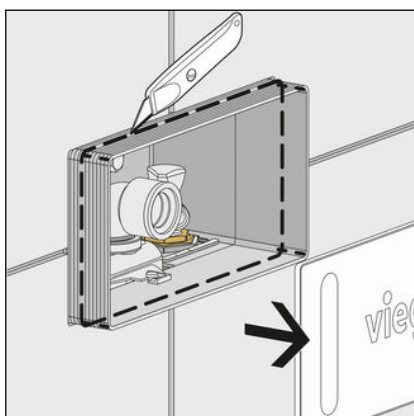


- Nasadte stavební ochranu.
- Vyplňte mezeru mezi podomítkovým připojovacím boxem a stěnou.
  - Nyní lze stěnu omítnout.

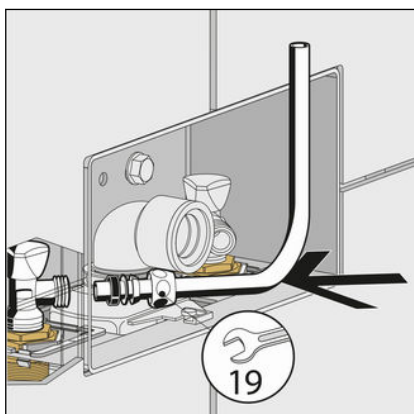


- Položte dlažbu na stěnu.

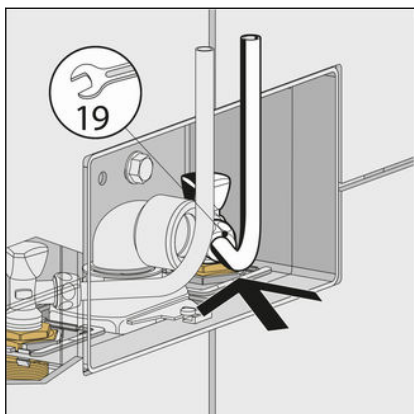
### 3.2.3 Konečná montáž podomítkového připojovacího boxu



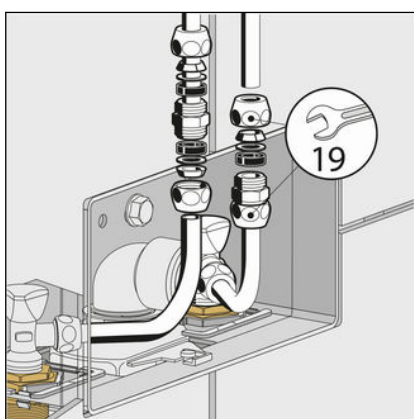
- Sejměte stavební ochranu.
- Odřízněte šachtu podomítkového připojovacího boxu, aby byla vázaná na obklad.



- Na jedné straně vytvořte připojení umyvadlové armatury pomocí přiložené měděné trubky.  
Případně bude nutné zkrátit přiložené pochromované trubkové oblouky na příslušnou délku.

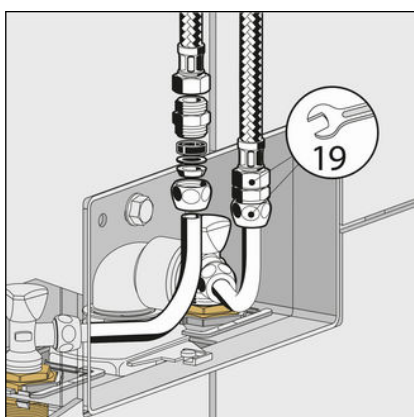


► Stejným způsobem vytvořte připojení na druhé straně.

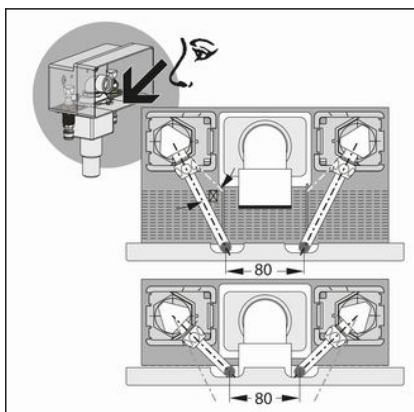


► Zkraťte měděnou trubku. Připojení svěrného šroubení musí být uvnitř podomítkového připojovacího boxu.

► Namontujte svěrné šroubení.

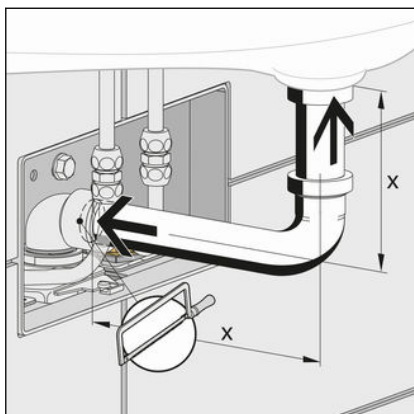


► Volitelně lze umyvadlovou armaturu připojit k podomítkovému připojovacímu boxu také pomocí pružných hadic.



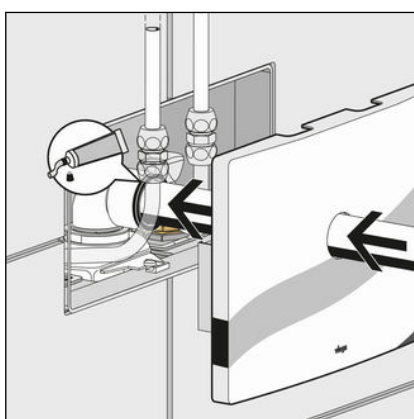
► Vyrovnajte rohové ventily.

Přitom vyrovnajte trubkové oblouky podle pomocné značky (linka v podomítkovém připojovacím boxu).

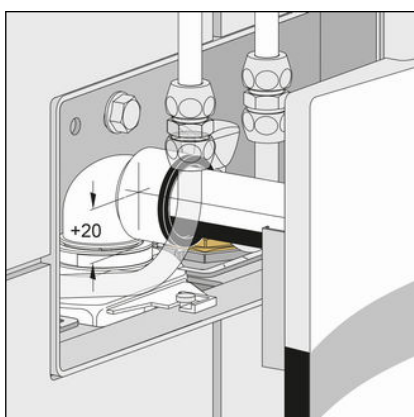


- Nasaďte odtokový oblouk do chlopňového těsnění zápachového uzávěru.
- Případně na odtokovém oblouku a nastavitelné trubce zjistěte rozměry, které se mají zkrátit.

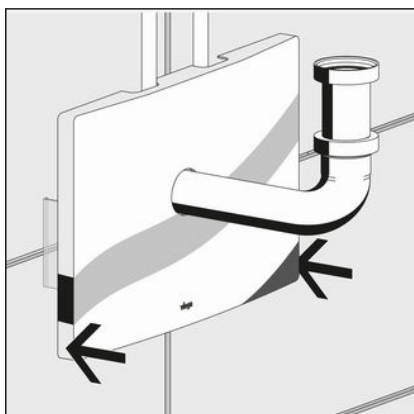
Rozměry jsou na obrázku označeny pomocí X a závisí na zvolené umyvadlové armatuře.



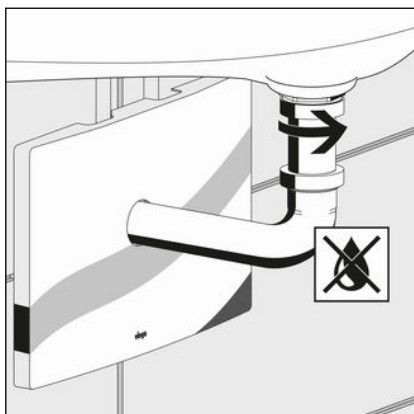
- Odstraňte otřepy z rozhraní.
- Namažte chlopňové těsnění tukem.
- Nasaďte odtokový oblouk skrz krycí desku do chlopňového těsnění zápachového uzávěru.



- Nastavte výšku zápachového uzávěru na správný rozměr.
- Rozsah nastavení činí vertikálně 20 mm.



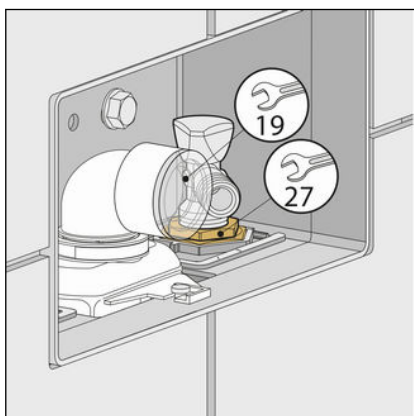
- Nasaďte krycí desku na podomítkový připojovací box.
- Boční můstky slouží jako pojistka proti přetočení.



- Otočte odtokový oblouk doprava a tím ho připevněte k umyvadlu. Přitom dejte pozor na těsnost.

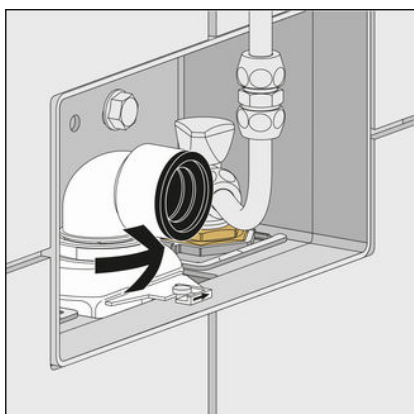
### 3.3 Čištění a údržba

#### Výměna rohových ventilů

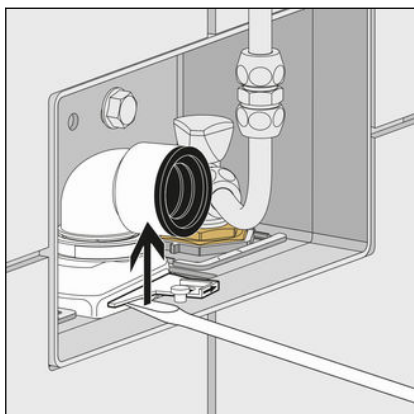


- Zavřete dodávku vody.
- Při výměně rohových ventilů držte šroubení proti klíčem (VK 27).

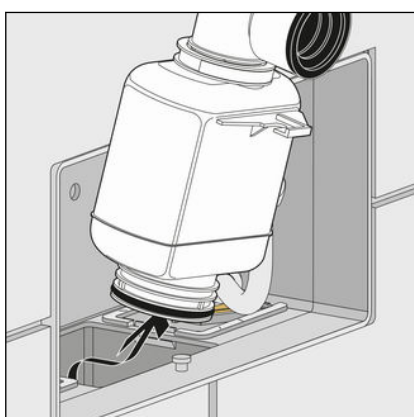
#### Čištění podomítkového zápachového uzávěru



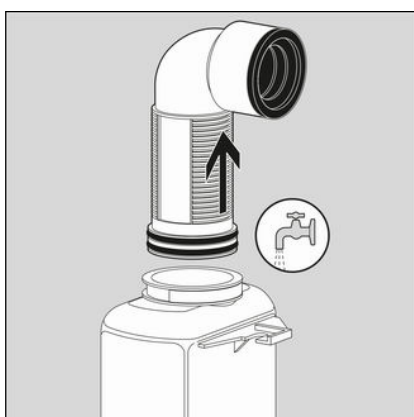
- Otočte zápachový uzávěr proti směru hodinových ručiček. Přitom vyhákněte svorku směrem doprava.



► Nadzvedněte zápachový uzávěr.



► Vyměňte zápachový uzávěr za účelem vyčištění.



► Vytáhněte nastavitelnou trubku nahoru za účelem vyčištění.

### 3.4 Likvidace

Výrobek a obaly roztřídte podle příslušných skupin materiálů (např. papír, kovy, plasty nebo neželezné kovy) a zlikvidujte podle platných národních zákonů.



**Viega s.r.o.**  
info@viega.cz  
viega.cz

CZ • 2022-08 • VPN140531

