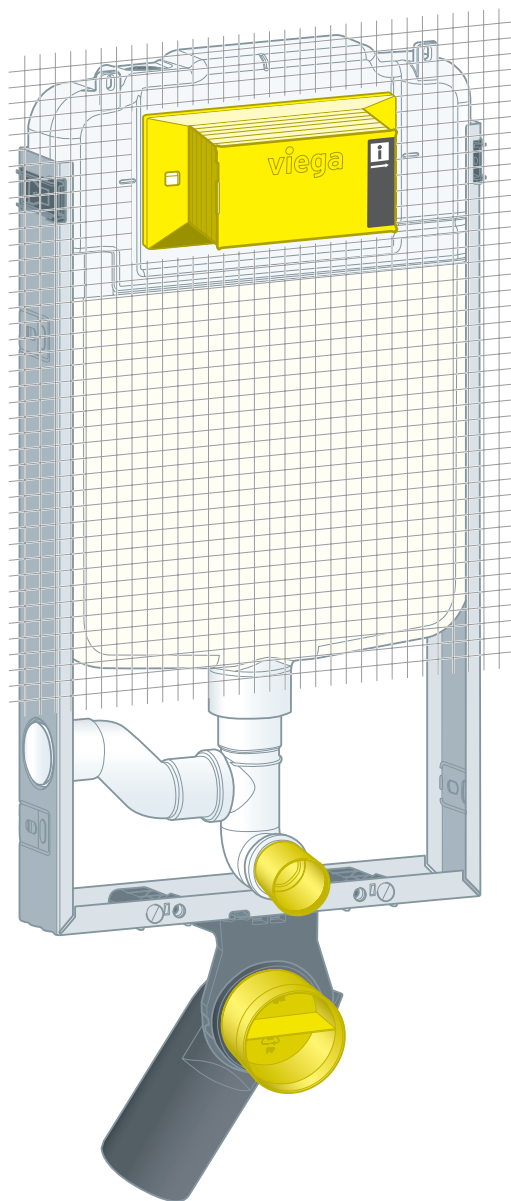


## Návod k použití

# WC blok Prevista Pure pro nástěnné WC, s přípojem na ventilátor



pro ovládací desky pro WC Prevista, zazdění a obezdění

**Model**  
8513.31

**Rok výroby (od)**  
01/2020

**viega**

# Obsah

<b>1</b>	<b>O tomto návodu k použití</b>	<b>3</b>
1.1	Cílové skupiny	3
1.2	Označení pokynů	3
1.3	Poznámka k této jazykové verzi	4
<b>2</b>	<b>Informace o výrobku</b>	<b>5</b>
2.1	Použití v souladu se stanovením výrobce	5
2.1.1	Oblasti použití	5
2.2	Popis výrobku	5
2.2.1	Přehled	5
2.2.2	Kompatibilní komponenty	6
2.2.3	Technické údaje	6
2.3	Příslušenství	6
<b>3</b>	<b>Manipulace</b>	<b>7</b>
3.1	Informace k montáži	7
3.1.1	Montážní rozměry	7
3.2	Montáž	8
3.2.1	Montáž WC bloku	8
3.2.2	Připojení podomítkové splachovací nádržky	9
3.2.3	Montáž odtokového oblouku	13
3.2.4	Vyrovnění a obezdění WC bloku	14
3.2.5	Nastavení splachovacího množství	15
3.3	Čištění a údržba	20
3.4	Likvidace	20

# 1 O tomto návodu k použití

Pro tento dokument platí ochranná práva, další informace naleznete na [viega.com/legal](http://viega.com/legal).

## 1.1 Cílové skupiny

Informace v tomto návodu jsou určeny následujícím skupinám osob:

- odborníkům na sanitu a topné systémy, resp. vyškolenému odbornému personálu
- odborníkům na suchou výstavbu

Nepřípustná je montáž, instalace a případná údržba tohoto výrobku osobami, které nemají výše uvedené vzdělání resp. kvalifikaci. Toto omezení neplatí pro možné pokyny k obsluze.

Montáž výrobků Viega se musí provádět při dodržování všeobecně uznávaných technických pravidel a návodů k použití Viega.

## 1.2 Označení pokynů

Výstražné a informační texty jsou odsazeny od ostatního textu a jsou speciálně označeny příslušnými piktogramy.



### **NEBEZPEČÍ!**

Varuje před možnými, život ohrožujícími zraněními.



### **VAROVÁNÍ!**

Varuje před možnými vážnými zraněními.



### **UPOZORNĚNÍ!**

Varuje před možnými zraněními.



### **OZNÁMENÍ!**

Varuje před možnými věcnými škodami.



Dodatečné informace a tipy.

### 1.3 Poznámka k této jazykové verzi

Tento návod k použití obsahuje důležité informace k výrobku resp. výběru systému, jeho montáži a uvedení do provozu, stejně jako k jeho řádnému používání a případným opatřením pro údržbu. Tyto informace k výrobkům, jejich vlastnostem a aplikačním technikám jsou založeny na aktuálně platných normách v Evropě (např. EN) anebo v Německu (např. DIN/DVGW).

Některé pasáže v textu mohou odkazovat na technické předpisy v Evropě/Německu. Tyto předpisy platí jako doporučení pro jiné země, ve kterých nejsou k dispozici příslušné národní požadavky. Příslušné národní zákony, standardy, předpisy, normy a jiné technické předpisy mají přednost před německými/evropskými směrnici v tomto návodu: Zde uvedené informace jsou pro jiné země a oblasti nezávazné a jak již bylo řečeno, je třeba je považovat za pomůcku.

## 2 Informace o výrobku

### 2.1 Použití v souladu se stanovením výrobce

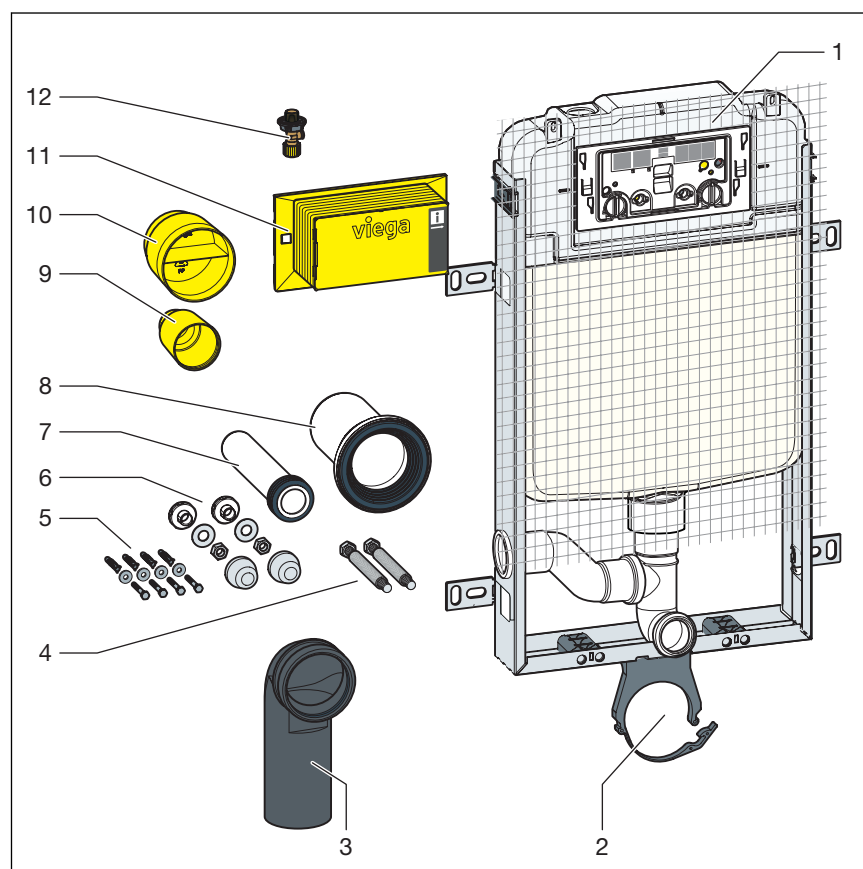
#### 2.1.1 Oblasti použití

WC blok Prevista Pure je vhodný k zadržení resp. obezdění, pro jednotlivou montáž, řadovou montáž, nástěnnou montáž a volně stojící montáž.

Tento model je vybaven 2množstevní splachovací technikou.  
WC blok Prevista Pure lze používat v podstatě se všemi WC keramikami.

### 2.2 Popis výrobku

#### 2.2.1 Přehled



- 1 podomítková splachovací nádržka
- 2 držák pro odtokový oblouk
- 3 odtokový oblouk
- 4 závitové tyče pro upevnění sanitárního objektu (rozteč 180 nebo 230 mm)
- 5 šrouby k připevnění do rámové konstrukce

- 6 montážní set pro WC keramiku
- 7 splachovací trubka
- 8 připojovací hrdlo WC s chlopňovým těsněním
- 9 ochranná zátka pro oblouk splachovací trubky
- 10 zakrytí revizní šachty
- 11 rohový ventil

## 2.2.2 Kompatibilní komponenty

WC prvek je kompatibilní se všemi běžnými WC keramikami, i s velkým vyložením (bezbariérové provedení).

WC prvek mohou rozšířit následující kompatibilní komponenty:

- Připojení elektronické sady příslušenství, model 8655.11
- Namontujte komponenty podle příslušného návodu k použití.

## 2.2.3 Technické údaje

### Splachovací množství

Malé splachovací množství	Výrobní nastavení	cca 3 l
	Rozsah nastavení	cca 3–4 l
Velké splachovací množství	Výrobní nastavení	cca 6 l
	Rozsah nastavení	cca 4,5–7,5 l

### Tlak vody

Tlak vody min.	15 kPa (0,15 bar)
Tlak vody max.	1000 kPa (10 bar)

### Montážní hloubka

Montážní hloubka max.	100 mm
Montážní hloubka min.	80 mm

## 2.3 Příslušenství

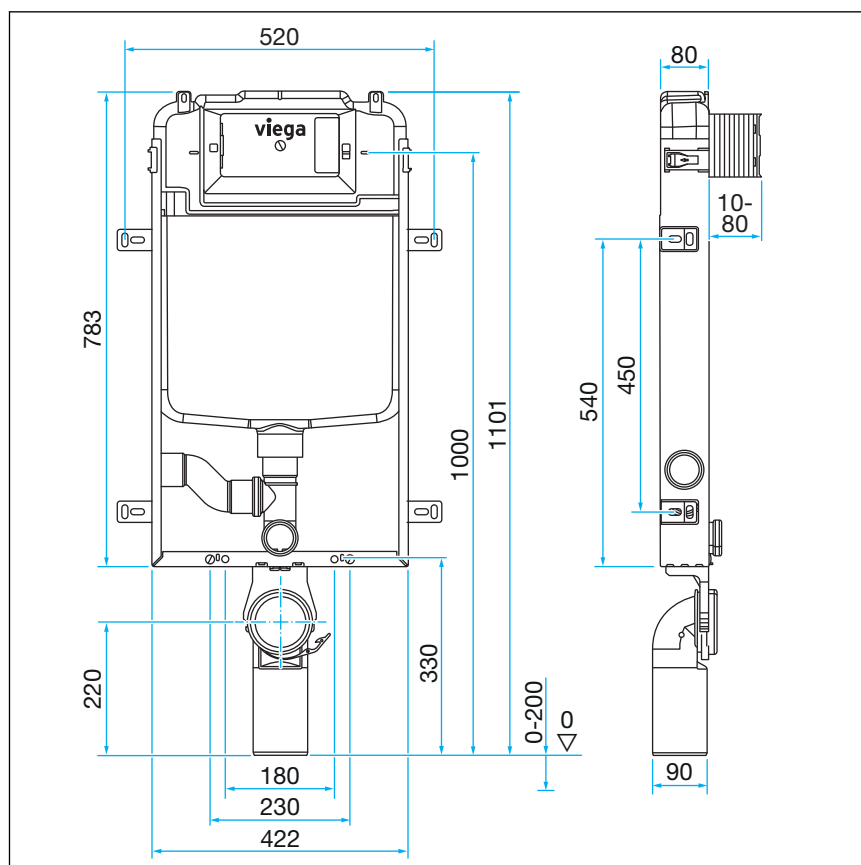
### Podpěrná konzola pro volně stojící montáž

Aby se mohl WC blok Prevista Pure namontovat jako volně stojící, budete potřebovat podpěrnou konzolu Prevista Pure, model 8570.54.

## 3 Manipulace

### 3.1 Informace k montáži

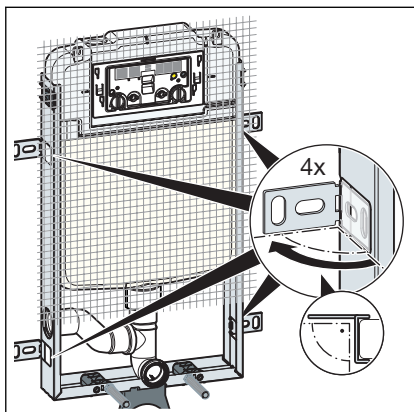
#### 3.1.1 Montážní rozměry



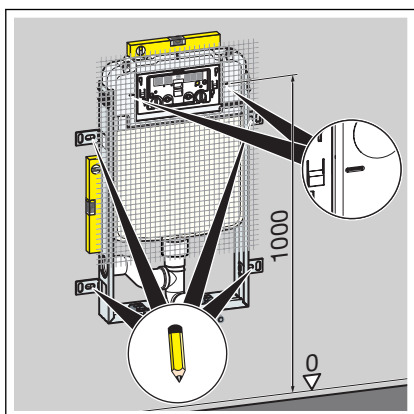
Obr. 1: rozměrový výkres

## 3.2 Montáž

### 3.2.1 Montáž WC bloku

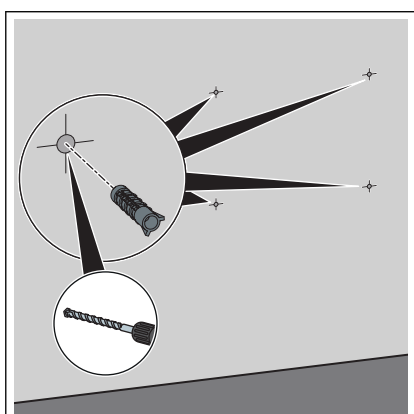


► Odklopte držáky na stěnu.



► Nastavte stavební výšku WC bloku podle konstrukčního označení horní hrany nášlapné vrstvy podlahy.

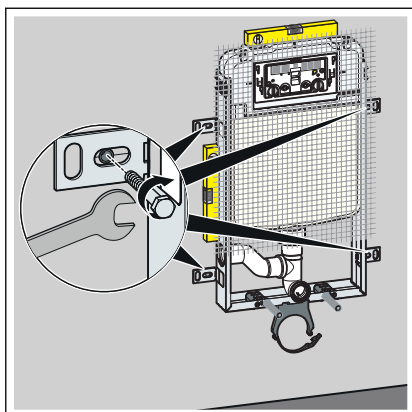
► Označte připevňovací body.



► Vyrtejte otvory.

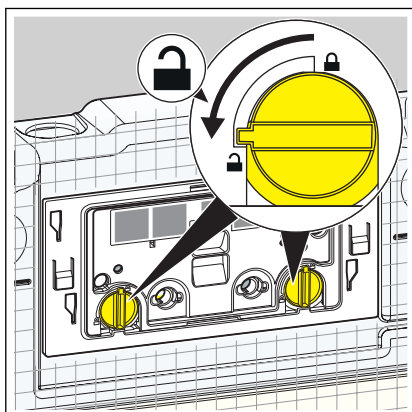
► Nasadte hmoždinky.



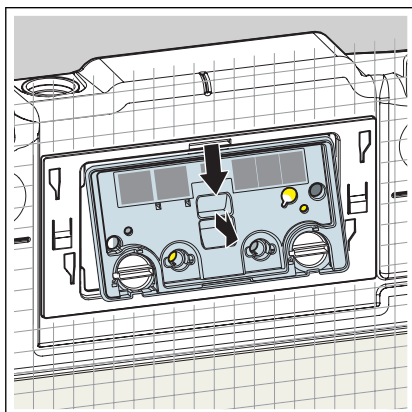


- WC blok přišroubujte nad nástěnné držáky otevřeným klíčem.
- WC blok je upevněný na stěně.

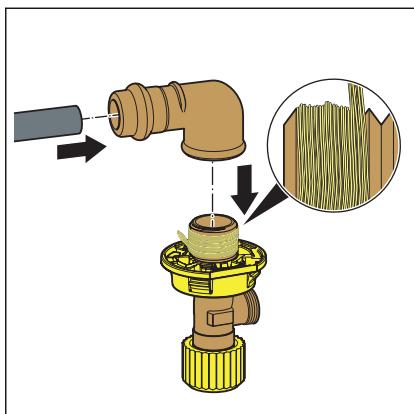
### 3.2.2 Připojení podomítkové splachovací nádržky



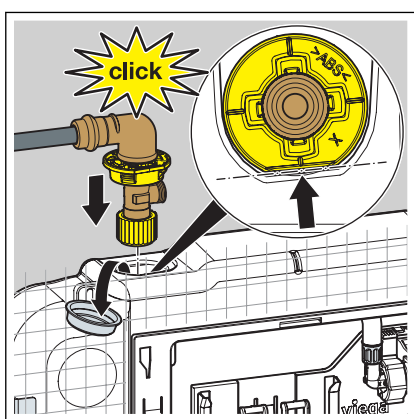
- Otočte zajištění krycí desky o 90° proti směru hodinových ručiček.



- Odstraňte krycí desku.

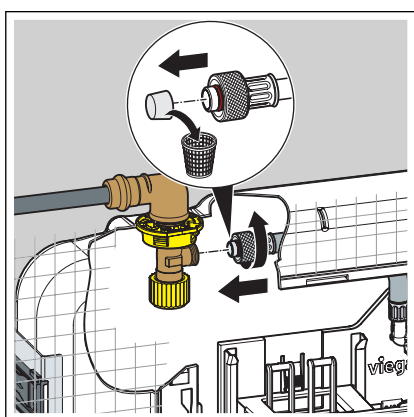


- Na přítok vody nasadte lisovací spojku.
- Slisujte spojku.
- Utěsnňte závitové spoje rohového ventilu.
- Zašroubujte rohový ventil do závitové strany spojovacího kusu.

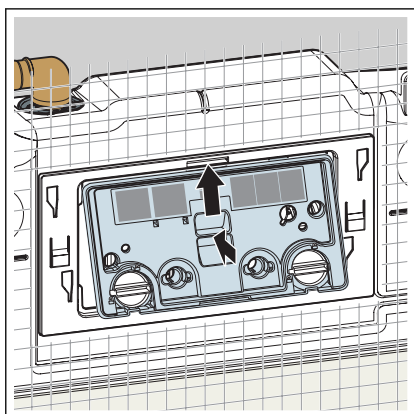


- Odstraňte zátku.
- Nasadte rohový ventil do splachovací nádržky.

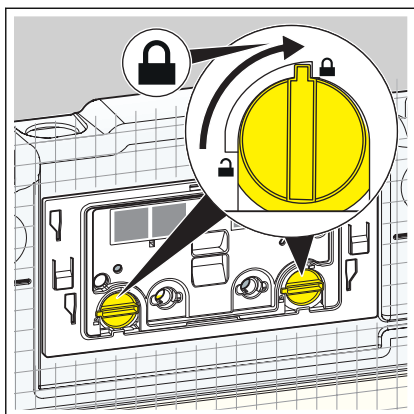
**Informace! Dbejte na správné usazení rohového ventilu.**



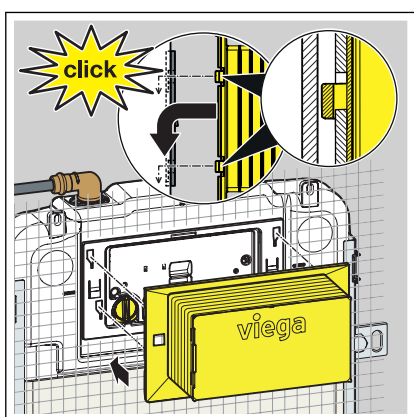
- Odstraňte ochranné víčko z přívodní hadice vody.
- Sešroubujte přívodní hadici vody s rohovým ventilem.



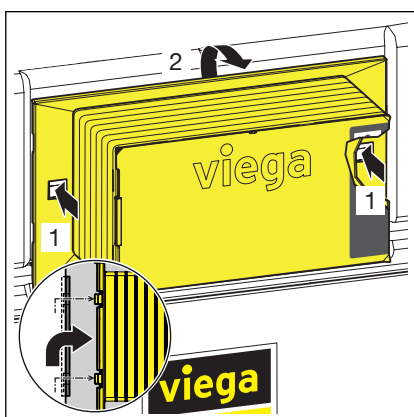
- Nasadte krycí desku do splachovací nádržky.



► Otočte zajištění krycí desky o 90° po směru hodinových ručiček.

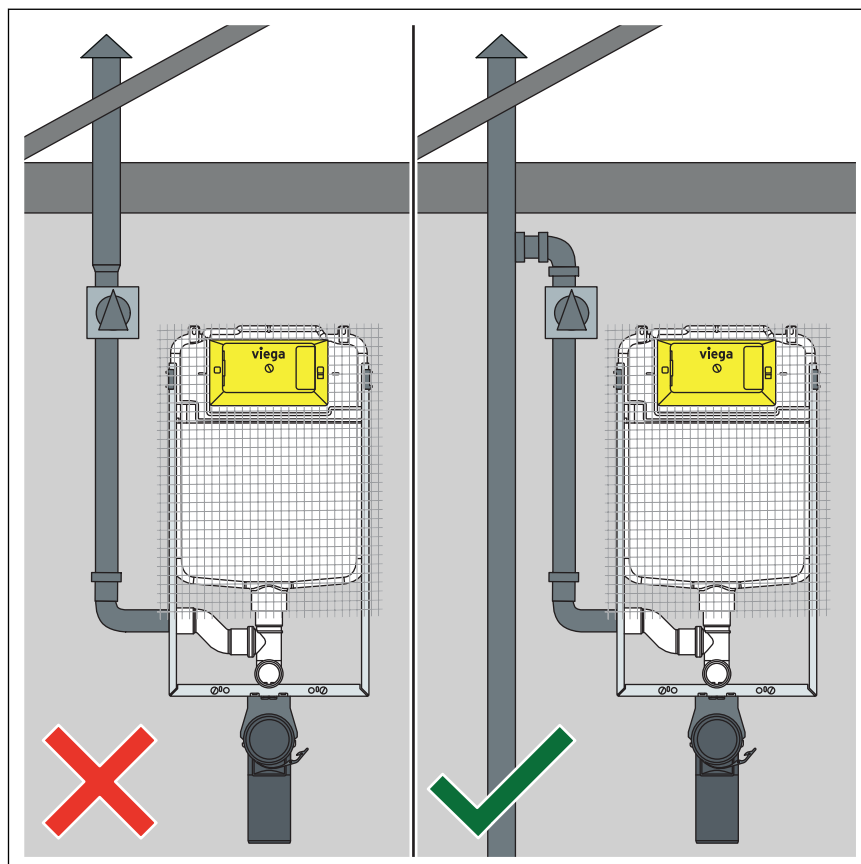


► Na krycí desku nasadte revizní šachtu.



Aby bylo možné opět sejmout revizní šachtu, vtláče dovnitř boční připevňovací svorky.

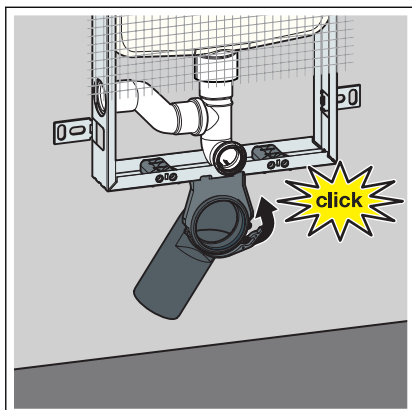
## Přípoj na ventilátor



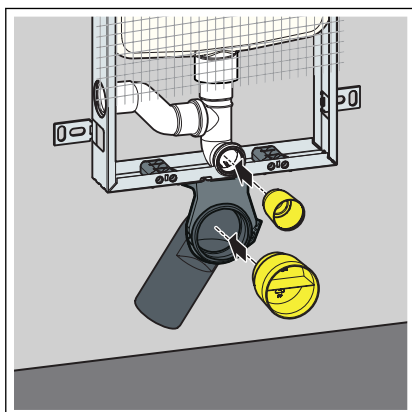
- Vlevo: Nesprávné připojení prostorového ventilátoru.
- Vpravo: Správné připojení splachovací trubky k prostorovému ventilátoru.

**OZNÁMENÍ!** Do 100 mm nad splachovací nádržkou musí být potrubí vodotěsné! Přímé připojení pomocí spirálově vinuté trubky nebo pružné hliníkové trubky není přípustné.

### 3.2.3 Montáž odtokového oblouku

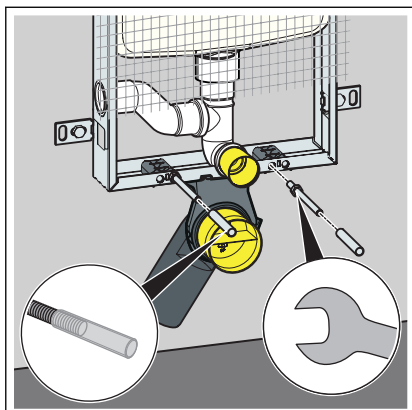


- Nasadte odtokový oblouk.
- Odtokový oblouk připevněte třmenem.

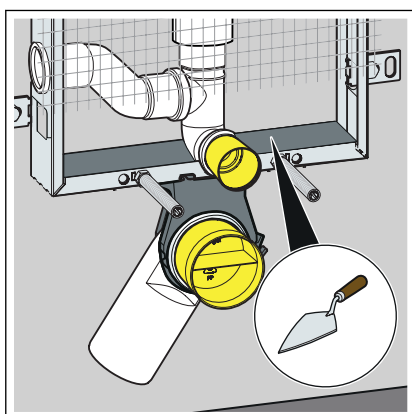


- Nasadte ochrannou zátku oblouku splachovací trubky.
- Nasadte ochrannou zátku odtokového oblouku.

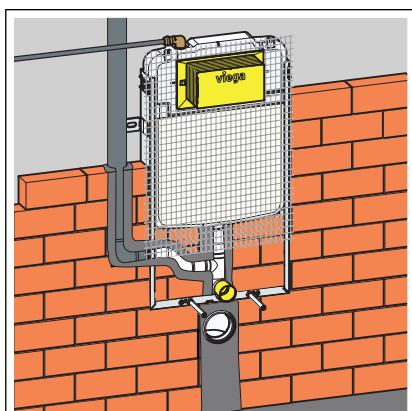
### 3.2.4 Vyrovnání a obezdění WC bloku



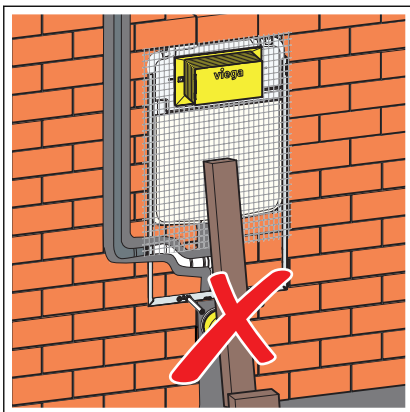
- Ručně zašroubujte závitové tyče.  
Závitové tyče před prvkem zajistěte matkou.
- Nasuňte ochranná víčka na závitové tyče.



- Vyplňte prázdný prostor pod splachovací nádržkou.



- WC blok zazděte.
- Struktura obkladů musí mít alespoň 10 mm.



**Informace! WC blok nezatěžujte.**

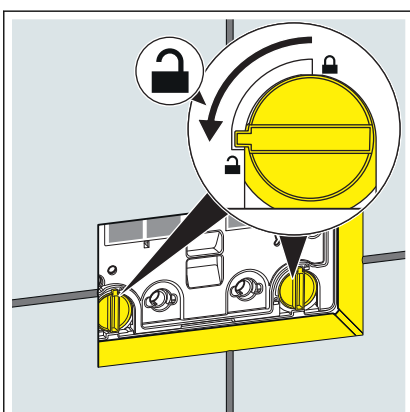


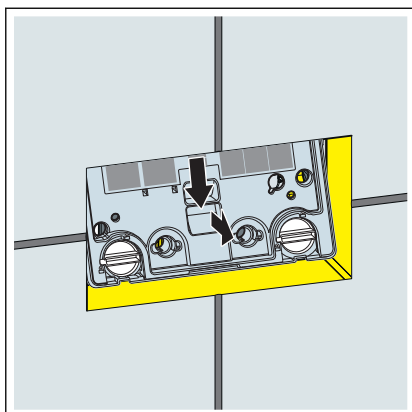
► Na WC blok položte dlaždice.

### 3.2.5 Nastavení splachovacího množství

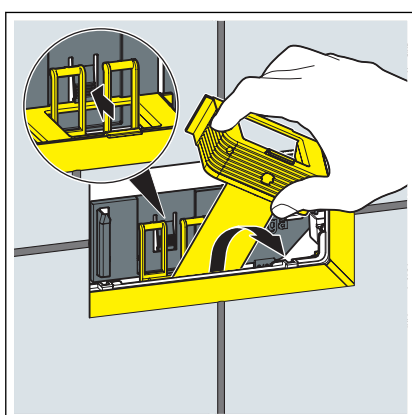
Předpoklady:

- Splachovací nádržka je volně přístupná.
- Přívod vody je zablokovaný.
- Keramika je namontovaná.
- Otočte zajištění krycí desky o 90° proti směru hodinových ručiček.



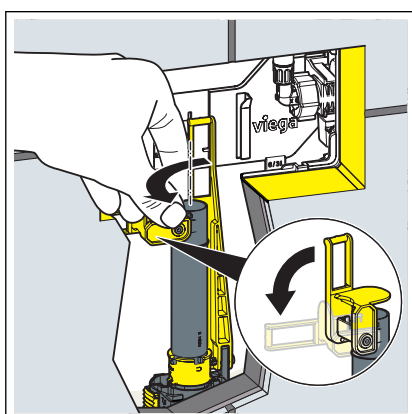


► Odstraňte krycí desku.

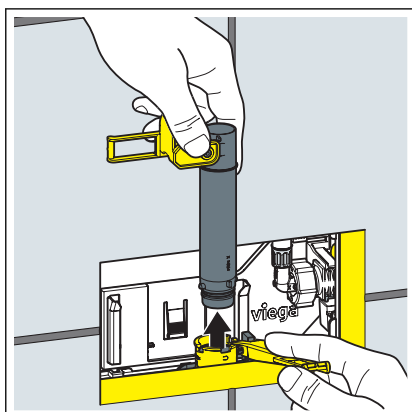


► Zatlačte svorku dozadu.

► Vyměňte distanční kus revizním otvorem.

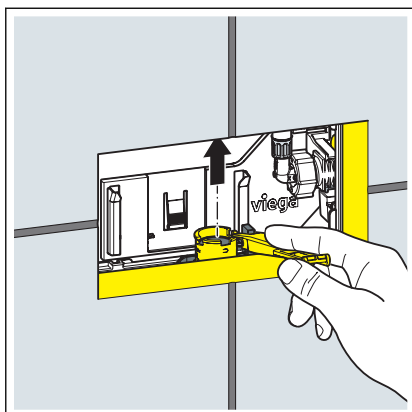


► Odklopte jazýček ke straně.

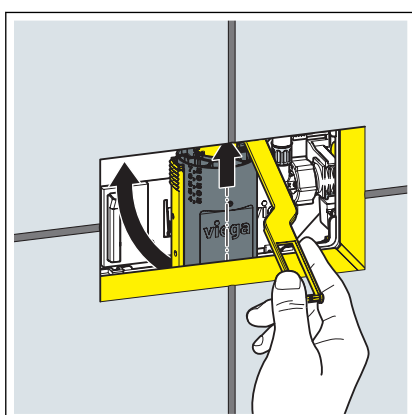


► Vyměňte přepadovou trubku revizním otvorem.

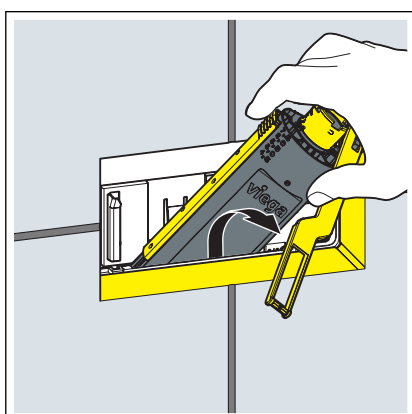




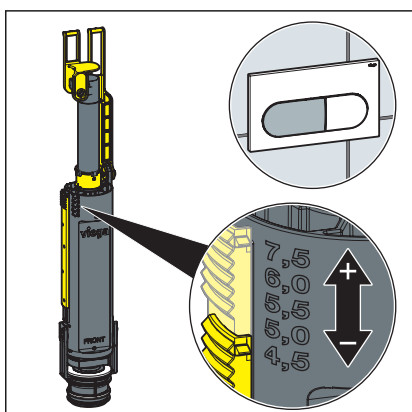
► Vytáhněte odtokový ventil za jazýček směrem nahoru.



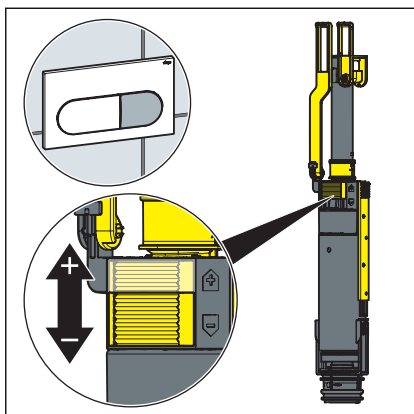
► Nadzvedněte odtokový ventil.



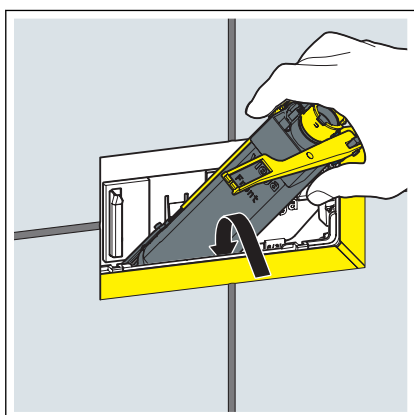
► Vyjměte odtokový ventil revizním otvorem.



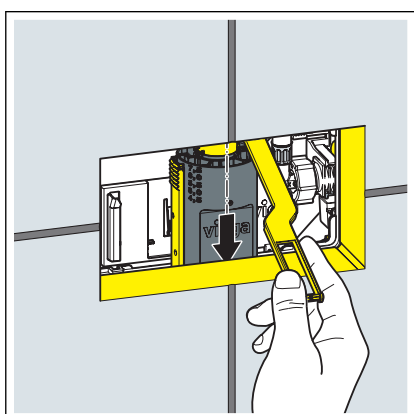
► Nastavte na odtokovém ventilu velké splachovací množství.



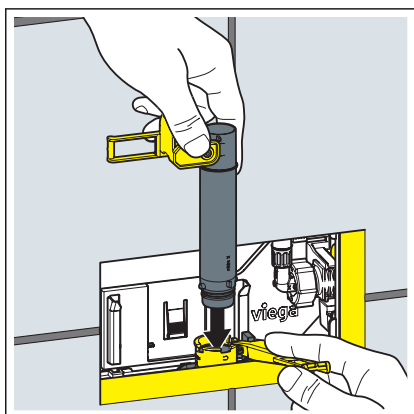
► Nastavte na odtokovém ventilu malé splachovací množství.



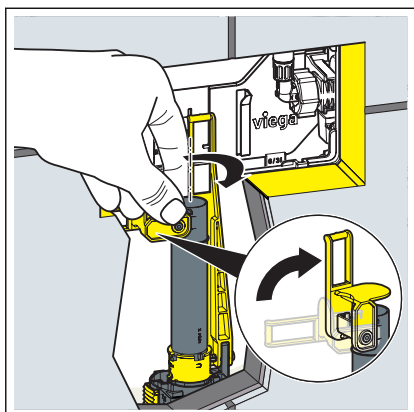
► Nasadte odtokový ventil.



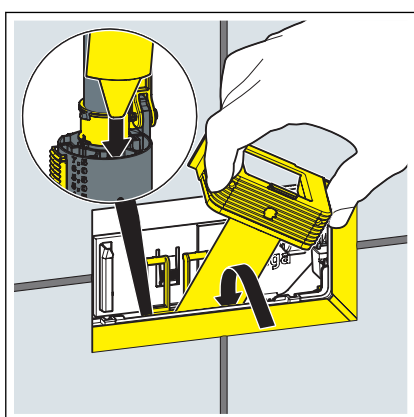
► Zatáhněte odtokový ventil za jazýček směrem dolů.



► Nasadte přepadovou trubku do odtokového ventilu.

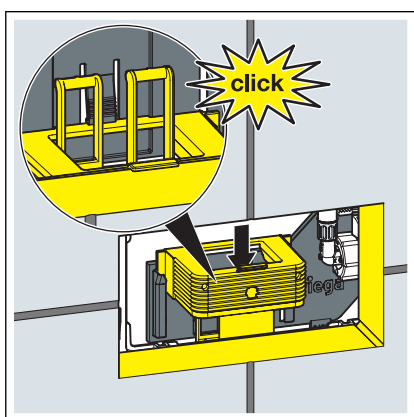


► Odklopte jazýček směrem nahoru.

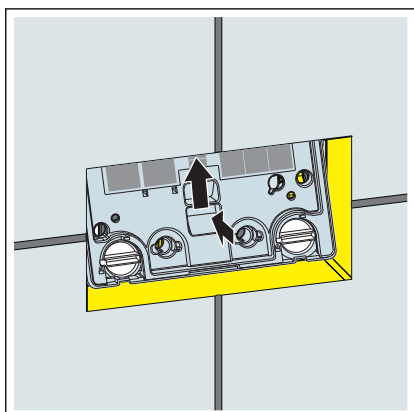


► Nasadte distanční kus.

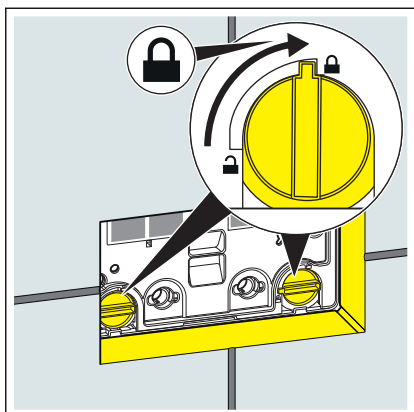
**Informace!** Nasadte špičku distančního kusu do odtokového ventilu.



► Distanční kus se slyšitelně zajistí.



► Nasadte krycí desku do splachovací nádržky.



- Otočte zajištění krycí desky o 90° po směru hodinových ručiček.

### 3.3 Čištění a údržba

#### Čištění a údržba podomítkové splachovací nádržky

Podomítková splachovací nádržka je neustále namáhána mechanickými, chemickými a fyzikálními vlivy. Proto je v případě potřeby nutné komponenty čistit a vyměňovat těsnění odtokového a plnicího ventilu.

V oblastech resp. regionech s velmi tvrdou vodou z důvodu vyššího obsahu vápenatých nebo hořečnatých solí může docházet k usazování vodního kamene na přítokových a odtokových ventilech. Podle rozsahu usazenin se musí ventily případně vyměnit.

### 3.4 Likvidace

Výrobek a obaly roztřídte podle příslušných skupin materiálů (např. papír, kovy, plasty nebo neželezné kovy) a zlikvidujte podle platných národních zákonů.



**Viega s.r.o.**  
info@viega.cz  
viega.cz

CZ • 2020-04 • VPN200079

