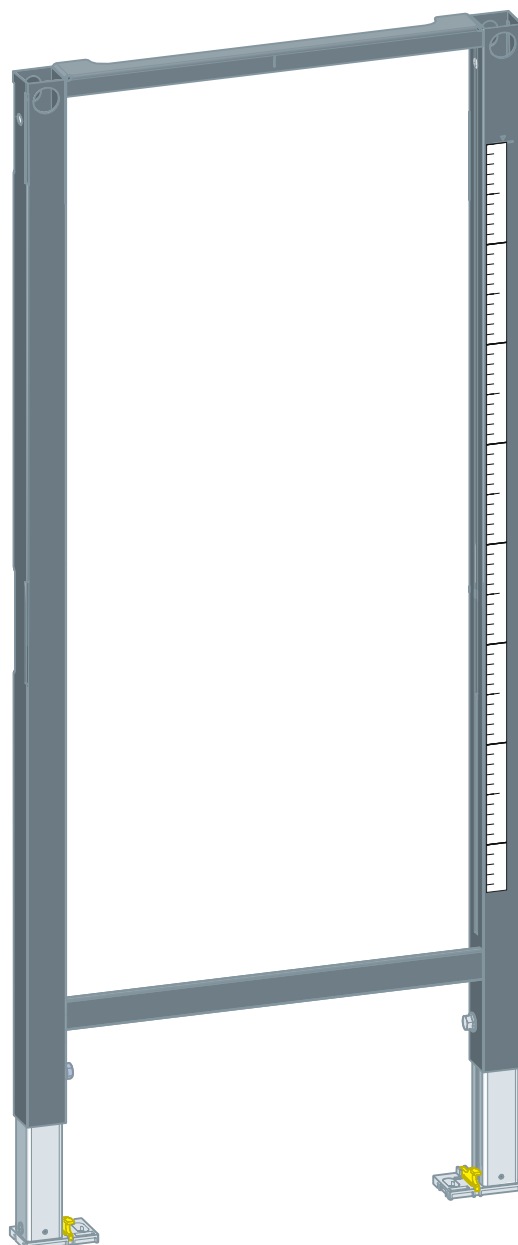


Návod k použití

Rámový prvek Prevista Dry



pro nosič armatur a modul Prevista Dry Plus

Model
8570

Rok výroby (od)
03/2019

viega

Obsah

1	O tomto návodu k použití	3
1.1	Cílové skupiny	3
1.2	Označení pokynů	3
1.3	Poznámka k této jazykové verzi	4
2	Informace o výrobku	5
2.1	Použití v souladu se stanovením výrobce	5
2.1.1	Oblasti použití	5
2.2	Popis výrobku	5
2.2.1	Přehled	5
3	Manipulace	6
3.1	Informace k montáži	6
3.1.1	Montážní rozměry	6
3.2	Montáž	7
3.2.1	Montáž prvku	7
3.2.2	Montáž nosiče armatur	11
3.3	Likvidace	13

1 O tomto návodu k použití

Pro tento dokument platí ochranná práva, další informace naleznete na viega.com/legal.

1.1 Cílové skupiny

Informace v tomto návodu jsou určeny následujícím skupinám osob:

- odborníkům na sanitu a topné systémy, resp. vyškolenému odbornému personálu
- odborníkům na suchou výstavbu

Nepřípustná je montáž, instalace a případná údržba tohoto výrobku osobami, které nemají výše uvedené vzdělání resp. kvalifikaci. Toto omezení neplatí pro možné pokyny k obsluze.

Montáž výrobků Viega se musí provádět při dodržování všeobecně uznávaných technických pravidel a návodů k použití Viega.

1.2 Označení pokynů

Výstražné a informační texty jsou odsazeny od ostatního textu a jsou speciálně označeny příslušnými piktogramy.



NEBEZPEČÍ!

Varuje před možnými, život ohrožujícími zraněními.



VAROVÁNÍ!

Varuje před možnými vážnými zraněními.



UPOZORNĚNÍ!

Varuje před možnými zraněními.



OZNÁMENÍ!

Varuje před možnými věcnými škodami.



Dodatečné informace a tipy.

1.3 Poznámka k této jazykové verzi

Tento návod k použití obsahuje důležité informace k výrobku resp. výběru systému, jeho montáži a uvedení do provozu, stejně jako k jeho řádnému používání a případným opatřením pro údržbu. Tyto informace k výrobkům, jejich vlastnostem a aplikačním technikám jsou založeny na aktuálně platných normách v Evropě (např. EN) anebo v Německu (např. DIN/DVGW).

Některé pasáže v textu mohou odkazovat na technické předpisy v Evropě/Německu. Tyto předpisy platí jako doporučení pro jiné země, ve kterých nejsou k dispozici příslušné národní požadavky. Příslušné národní zákony, standardy, předpisy, normy a jiné technické předpisy mají přednost před německými/evropskými směrnici v tomto návodu: Zde uvedené informace jsou pro jiné země a oblasti nezávazné a jak již bylo řečeno, je třeba je považovat za pomůcku.

2 Informace o výrobku

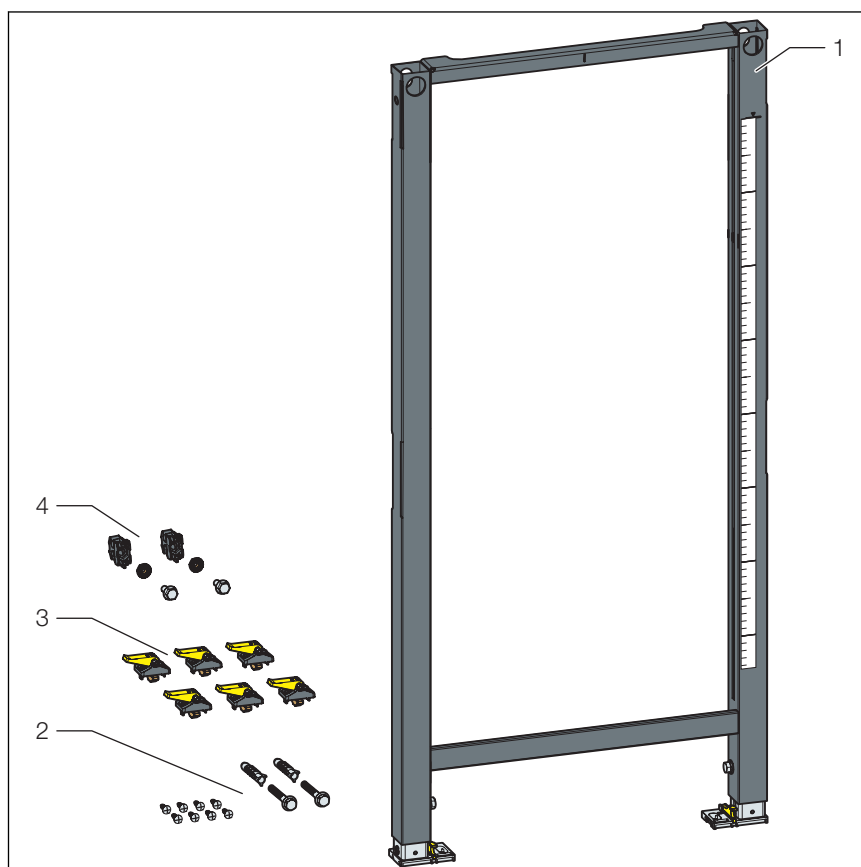
2.1 Použití v souladu se stanovením výrobce

2.1.1 Oblasti použití

Rámový prvek Prevista Dry je vhodný pro nosiče armatur a moduly Prevista Dry Plus.

2.2 Popis výrobku

2.2.1 Přehled



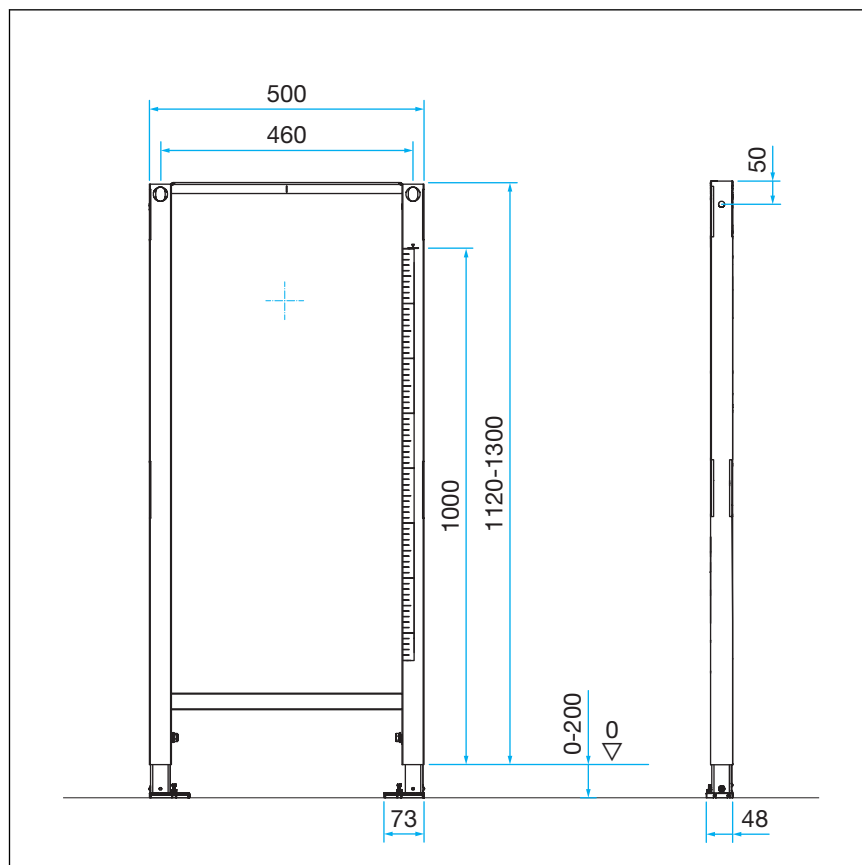
Obr. 1: přehled komponent

- 1 rámový prvek Prevista Dry
- 2 šrouby k připevnění
- 3 rychloupínání
- 4 matky s drážkou

3 Manipulace

3.1 Informace k montáži

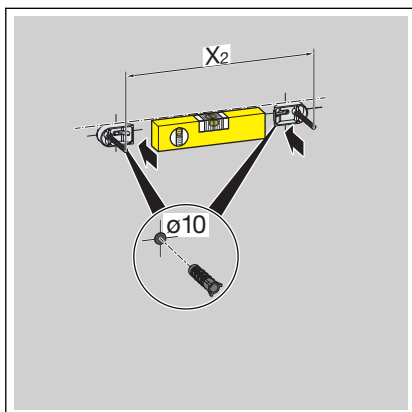
3.1.1 Montážní rozměry



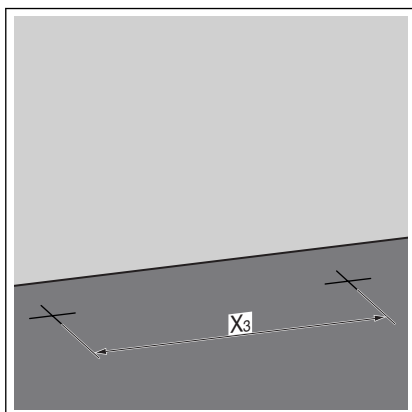
3.2 Montáž

3.2.1 Montáž prvku

Montáž na zděnou stěnu

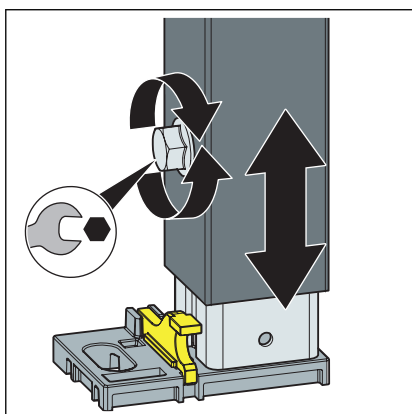


- Určete a označte připevňovací body.
 - X2: 460 mm
- Vyvrtejte otvory.
- Nasadte hmoždinky.

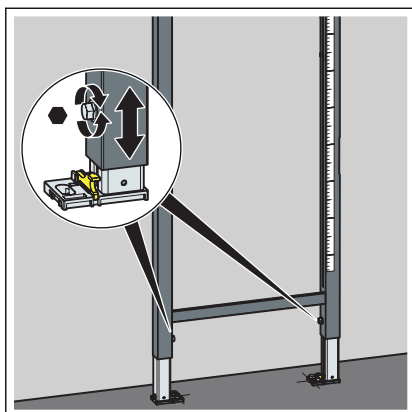


- Určete a vyznačte připevňovací body na podlaze.
 - X3: 375 mm
- Vyvrtejte otvory.
- Nasadte hmoždinky.

Informace! Namontujte připevňovací sadu Prevista Dry podle návodu k použití připevňovací sady.



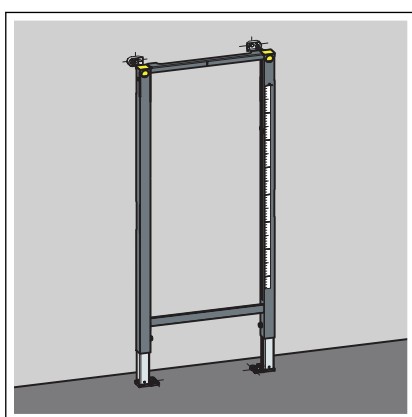
- Otevřeným klíčem uvolněte nohy prvku.



► Nastavte stavební výšku prvku podle označení horní hrany nášlapné vrstvy podlahy na straně stavby.

■ X: 1000 mm

► Otevřeným klíčem přišroubujte nohy prvku.

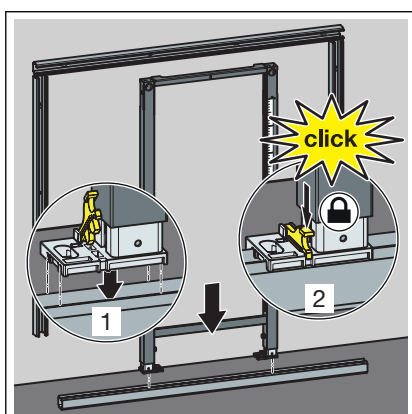


□ Prvek je připevněný ke stěně.

Montáž do systému Prevista Dry Plus

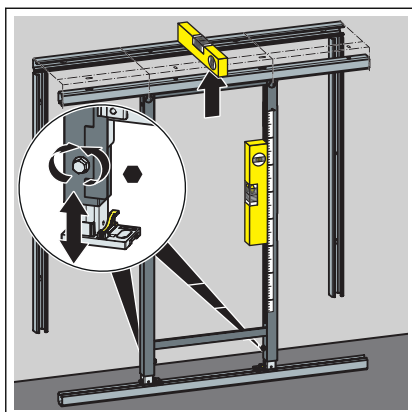


Namontujte předstěnovou konstrukci Prevista Dry Plus podle návodu k použití systému Prevista Dry Plus.

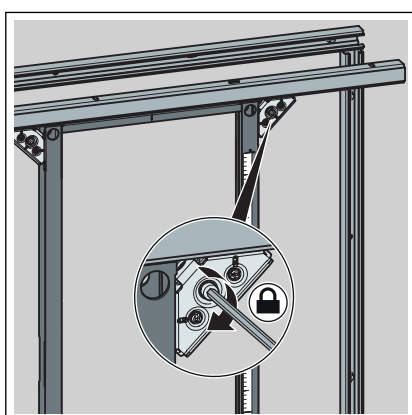


► Umístěte prvek na podlahovou kolejnici.

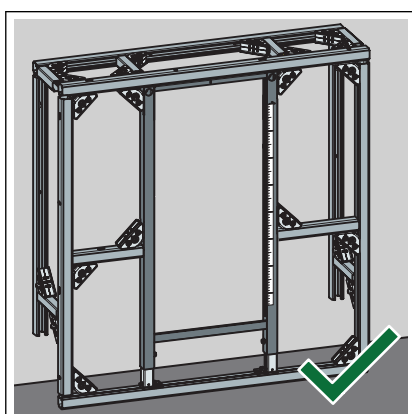
► Pomocí svorek připevněte nohy v kolejnici na podlaze.



► Pomocí noh nastavte výšku prvku.

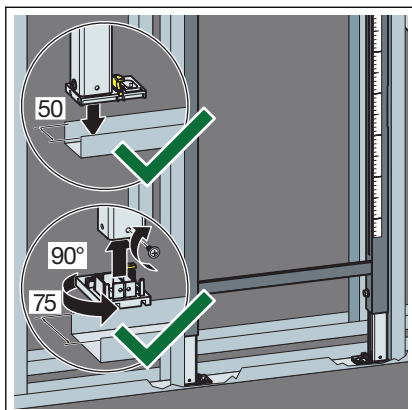


► Připevněte prvek pomocí spojek kolejnic Prevista Dry Plus.

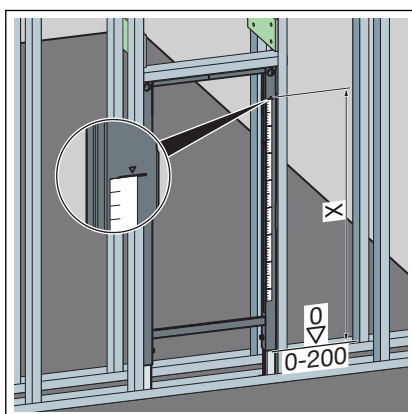


□ Prvek je připevněn v předstěnové konstrukci Prevista Dry Plus.

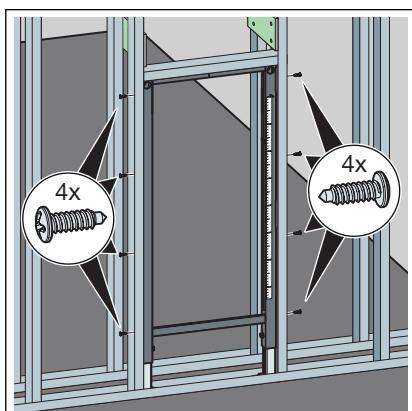
Montáž do kovové stěnové konstrukce



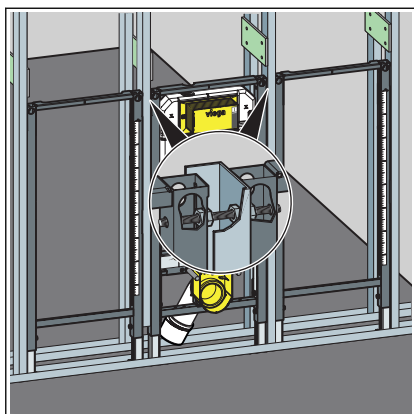
- Umístěte prvek na podlahovou kolejnici.
- V případě potřeby přestavte hloubku nohou z 50 mm (předmontováno) na 75 mm.
- Vytáhněte nohy a otočte je o 90°.
- Přišroubujte nohy k rámové konstrukci.



- Nastavte stavební výšku prvku podle označení horní hrany nášlapné vrstvy podlahy na straně stavby.
 - X: 1000 mm

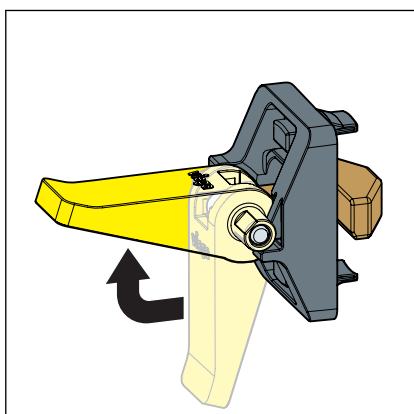


- Přiloženými šrouby připevněte prvek na rámovou konstrukci.

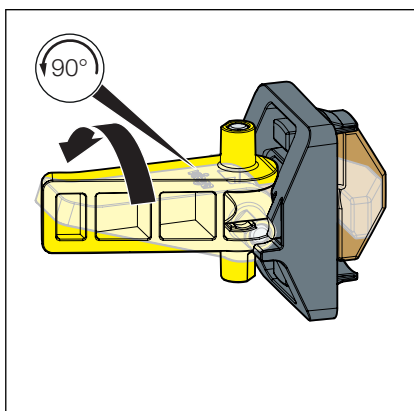


- Případně skrz rámovou konstrukci připojte k prvku další prvky.

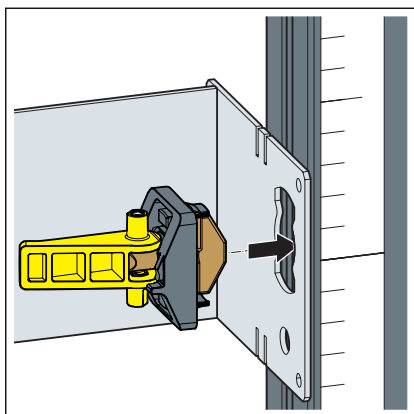
3.2.2 Montáž nosiče armatur



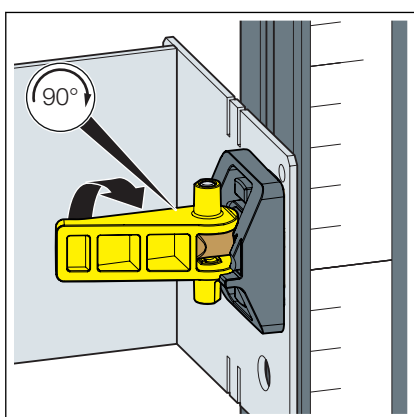
- Otevřete páku rychloupínání.



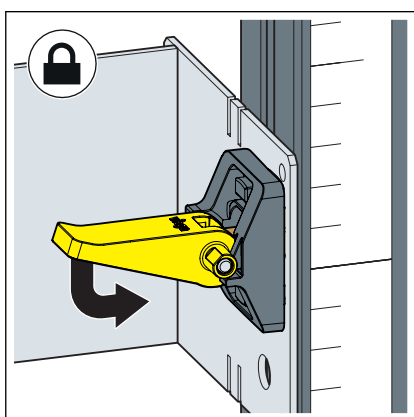
- Otočte páku rychloupínání o 90° proti směru hodinových ručiček.



► Nasuňte rychloupínání skrz nosič armatur do prvku.



► Otočte páku rychloupínání o 90° ve směru hodinových ručiček.



► Zavřete páku rychloupínání.



► Opakujte kroky na druhé straně.

□ Nosič armatur je upevněn v prvku.

3.3 Likvidace

Výrobek a obaly rozřídte podle příslušných skupin materiálů (např. papír, kovy, plasty nebo neželezné kovy) a zlikvidujte podle platných národních zákonů.



Viega s.r.o.
info@viega.cz
viega.cz

CZ • 2019-10 • VPN180521

