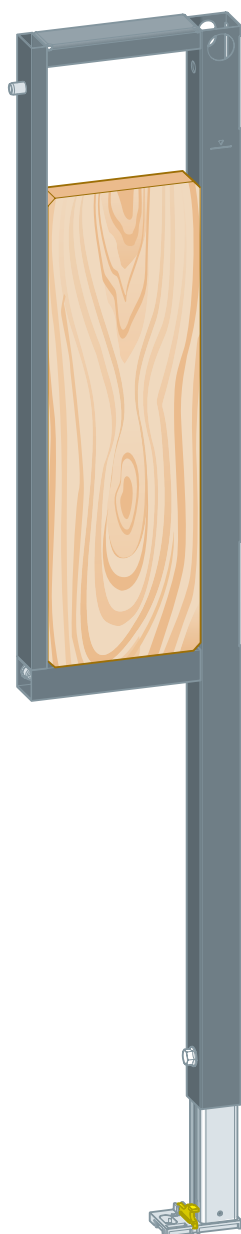


## Návod k použití

# Upevňovací prvek Prevista Dry pro opěrná madla 1120 mm



pro opěrná madla, bezbariérová předstěnová instalace

**Model**  
8570.32

**Rok výroby (od)**  
12/2018

**viega**

# Obsah

<b>1</b>	<b>O tomto návodu k použití</b>	<b>3</b>
1.1	Cílové skupiny	3
1.2	Označení pokynů	3
1.3	Poznámka k této jazykové verzi	4
<b>2</b>	<b>Informace o výrobku</b>	<b>5</b>
2.1	Použití v souladu se stanovením výrobce	5
2.1.1	Oblasti použití	5
2.2	Popis výrobku	5
2.2.1	Přehled	5
<b>3</b>	<b>Manipulace</b>	<b>6</b>
3.1	Informace k montáži	6
3.1.1	Montážní rozměry	6
3.2	Montáž	7
3.2.1	Montáž na zděnou stěnu	7
3.2.2	Montáž do systému Prevista Dry Plus	9
3.2.3	Montáž do kovové stěnové konstrukce	11
3.3	Likvidace	12

# 1 O tomto návodu k použití

Pro tento dokument platí ochranná práva, další informace naleznete na [viega.com/legal](http://viega.com/legal).

## 1.1 Cílové skupiny

Informace v tomto návodu jsou určeny následujícím skupinám osob:

- Odborníkům na sanitu a topné systémy, resp. vyškolenému odbornému personálu
- Odborníkům na suchou výstavbu

Nepřípustná je montáž, instalace a případná údržba tohoto výrobku osobami, které nemají výše uvedené vzdělání resp. kvalifikaci. Toto omezení neplatí pro možné pokyny k obsluze.

Montáž výrobků Viega se musí provádět za předpokladu dodržování všeobecně uznávaných technických pravidel a návodů k použití Viega.

## 1.2 Označení pokynů

Výstražné a informační texty jsou odsazeny od ostatního textu a jsou speciálně označeny příslušnými piktogramy.



### **NEBEZPEČÍ!**

Varuje před možnými, život ohrožujícími zraněními.



### **VAROVÁNÍ!**

Varuje před možnými vážnými zraněními.



### **UPOZORNĚNÍ!**

Varuje před možnými zraněními.



### **OZNÁMENÍ!**

Varuje před možnými věcnými škodami.



Dodatečné informace a tipy.

### 1.3 Poznámka k této jazykové verzi

Tento návod k použití obsahuje důležité informace k výrobku resp. výběru systému, jeho montáži a uvedení do provozu, stejně jako k jeho řádnému používání a případným opatřením pro údržbu. Tyto informace k výrobkům, jejich vlastnostem a aplikačním technikám jsou založeny na aktuálně platných normách v Evropě (např. EN) anebo v Německu (např. DIN/DVGW).

Některé pasáže v textu mohou odkazovat na technické předpisy v Evropě/Německu. Tyto předpisy platí jako doporučení pro jiné země, ve kterých nejsou k dispozici příslušné národní požadavky. Příslušné národní zákony, standardy, předpisy, normy a jiné technické předpisy mají přednost před německými/evropskými směrnici v tomto návodu: Zde uvedené informace jsou pro jiné země a oblasti nezávazné a jak již bylo řečeno, je třeba je považovat za pomůcku.

## 2 Informace o výrobku

### 2.1 Použití v souladu se stanovením výrobce

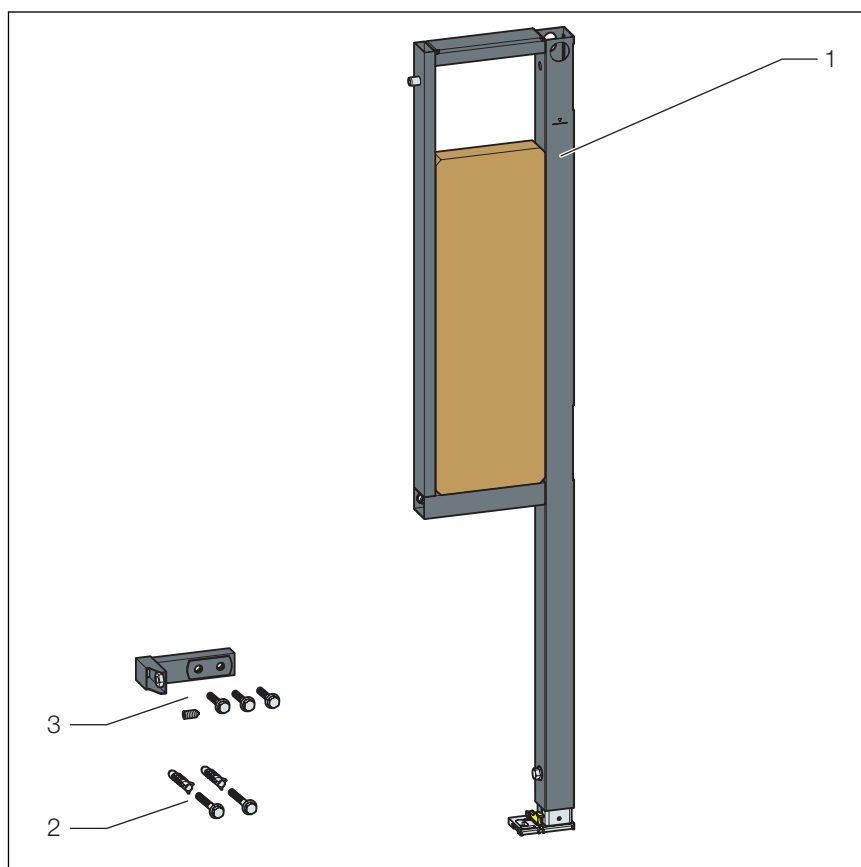
#### 2.1.1 Oblasti použití

Upevňovací prvek Prevista Dry slouží k připevnění sanitárních objektů na bezbariérové provedení předstěnové instalace. Stavební výška upevňovacího prvku je 1120 mm.

Upevňovací prvek Prevista Dry slouží k připevnění opěr a madel k WC prvkům Prevista Dry.

### 2.2 Popis výrobku

#### 2.2.1 Přehled



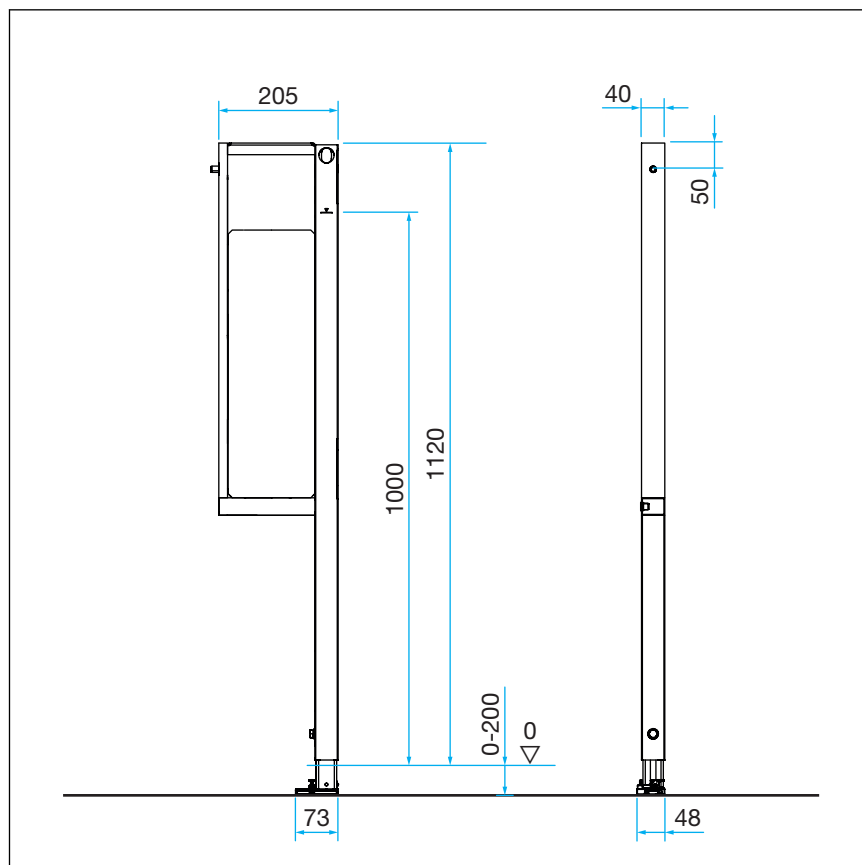
**Obr. 1: přehled komponent**

- 1 upevňovací prvek Prevista Dry
- 2 šrouby a hmoždinky k připevnění
- 3 připevnění rámu

## 3 Manipulace

### 3.1 Informace k montáži

#### 3.1.1 Montážní rozměry



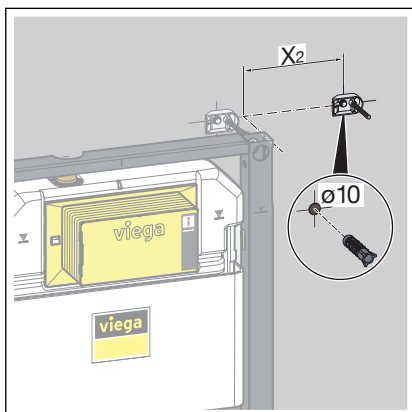
Obr. 2: rozměry model 8570.32

## 3.2 Montáž

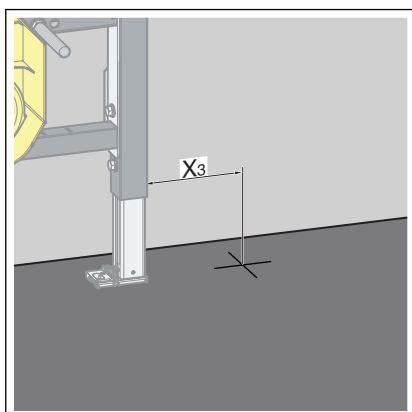
### 3.2.1 Montáž na zděnou stěnu

#### Montáž na WC prvek

Následující kroky popisují montáž z pravé strany WC prvku. V případě potřeby opakujte stejné kroky na levé straně.

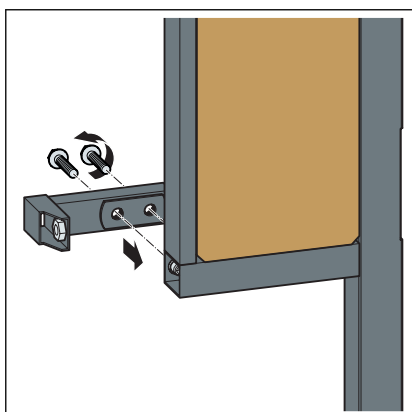


- Určete a vyznačte připevňovací bod.
  - X2: 185 mm
- Vyvrtejte otvory.
- Nasadte hmoždinky.

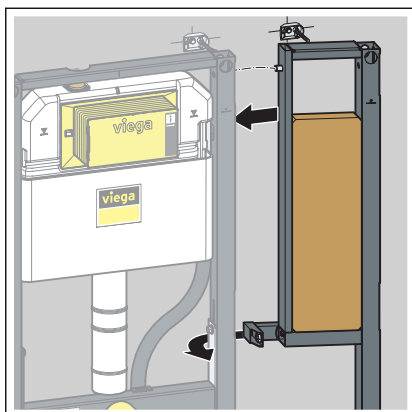


- Určete a vyznačte na podlaze připevňovací bod.
  - X3: 143 mm
- Vyvrtejte otvory.
- Nasadte hmoždinky.

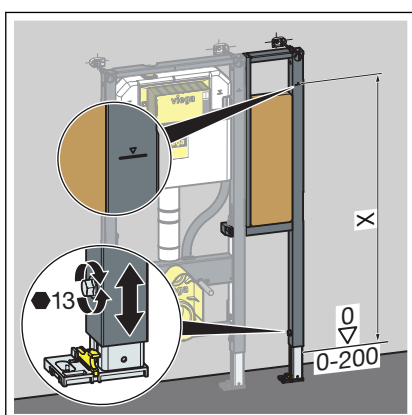
**Informace!** Namontujte připevňovací sadu Prevista Dry podle návodu k použití připevňovací sady.



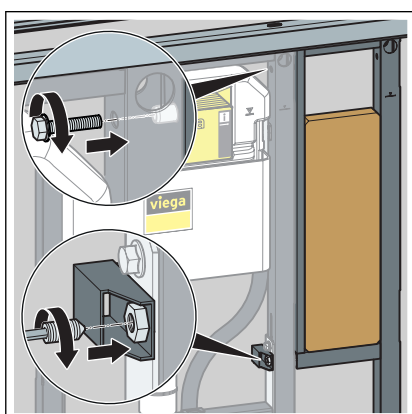
- Přešroubujte připevnění rámu k zadní straně upevňovacího prvku.



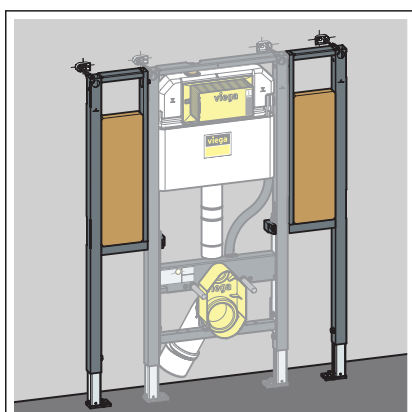
- Upevňovací prvek zahákněte za WC prvek.
- Namontujte nástěnné upevnění.



- Pomocí patek nastavte výšku prvku.
  - X: 1000 mm



- Nahoře našroubujte upevňovací šroub a dole fixační šroubek a pevně je utáhněte.



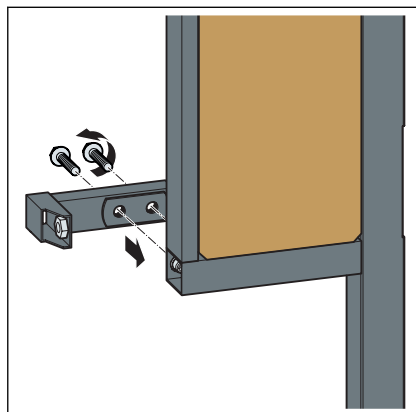
- Opakujte montážní kroky na levé straně.



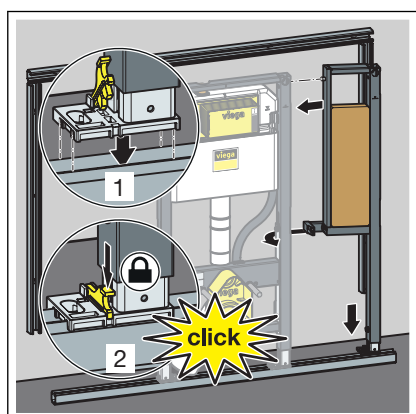
### 3.2.2 Montáž do systému Prevista Dry Plus



Namontujte předstěnovou konstrukci Prevista Dry Plus podle návodu k použití systému Prevista Dry Plus.

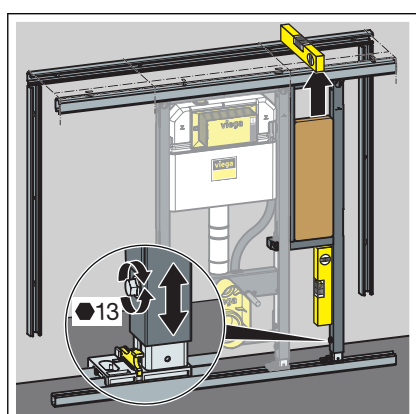


► Přišroubujte přípevnění rámu k zadní straně upevňovacího prvku.

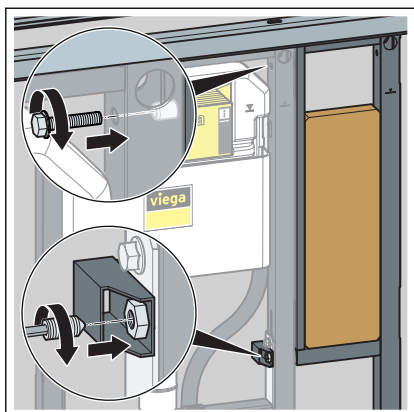


► Umístěte prvek na podlahovou kolejnici.

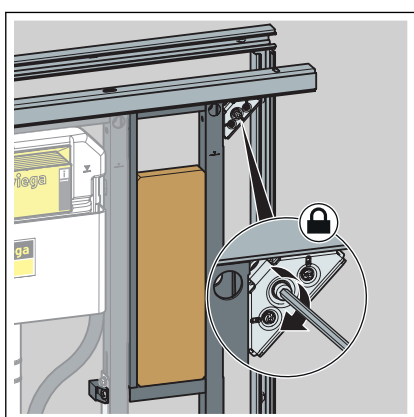
► Pomocí svorek připevněte patky v kolejnici na podlaze.



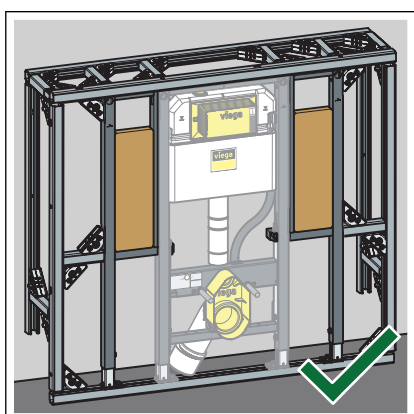
► Pomocí patek nastavte výšku prvku.



- Nahoře našroubujte upevňovací šroub a dole fixační šroubek a pevně je utáhněte.

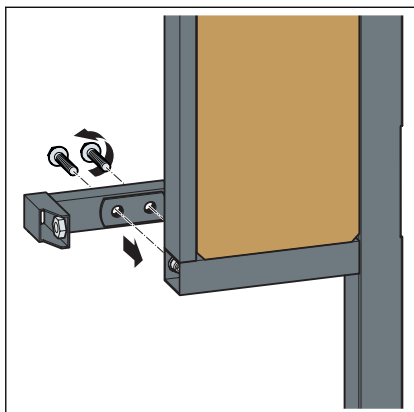


- Připevněte prvek pomocí spojek kolejnic Prevista Dry Plus.

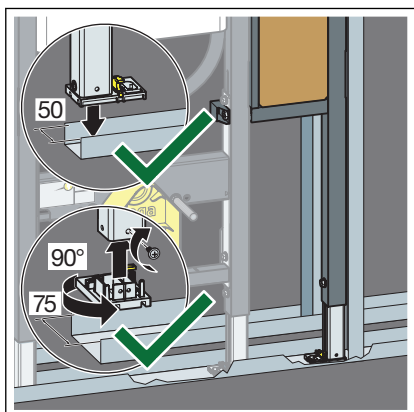


- Prvek je připevněn v předstěnové konstrukci Prevista Dry Plus.

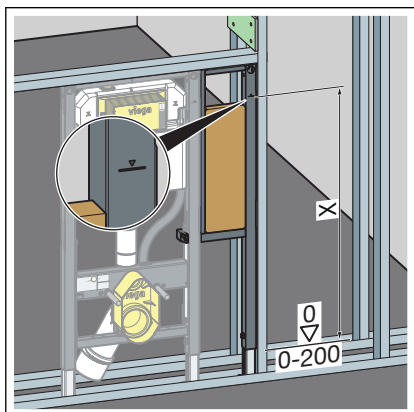
### 3.2.3 Montáž do kovové stěnové konstrukce



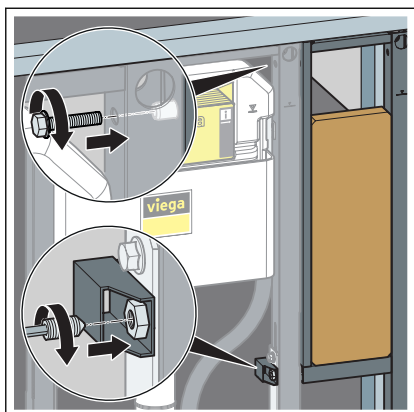
- Přišroubujte přípevnění rámu k zadní straně upevňovacího prvku.



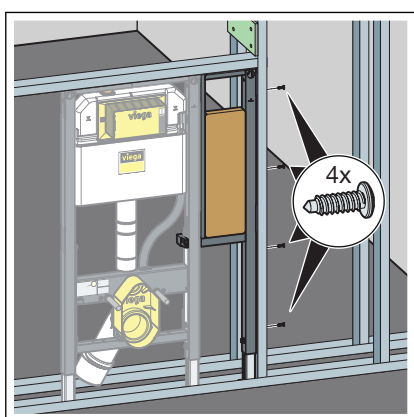
- Umístěte prvek na podlahovou kolejnici.
- V případě potřeby změňte hloubku patek z 50 mm (předmontováno) na 75 mm.
- Vytáhněte patky a otočte je o 90°.
- Přišroubujte patky k rámové konstrukci.



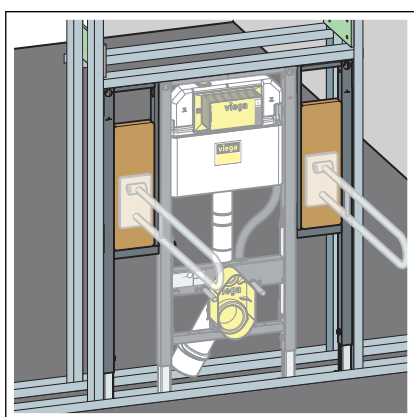
- Nastavte stavební výšku prvku podle označení horní hrany nášlapné vrstvy podlahy na straně stavby.
- X: 1000 mm



- Nahoře našroubujte upevňovací šroub a dole fixační šroubek a pevně je utáhněte.



- Přiloženými šrouby připevněte prvek na rámovou konstrukci.



- Případně skrz rámovou konstrukci připojte k prvku další prvky.

### 3.3 Likvidace

Výrobek a obaly roztřídte podle příslušných skupin materiálů (např. papír, kovy, plasty nebo neželezné kovy) a zlikvidujte podle platných národních zákonů.



**Viega s.r.o.**  
info@viega.cz  
viega.cz

CZ • 2021-08 • VPN180637

