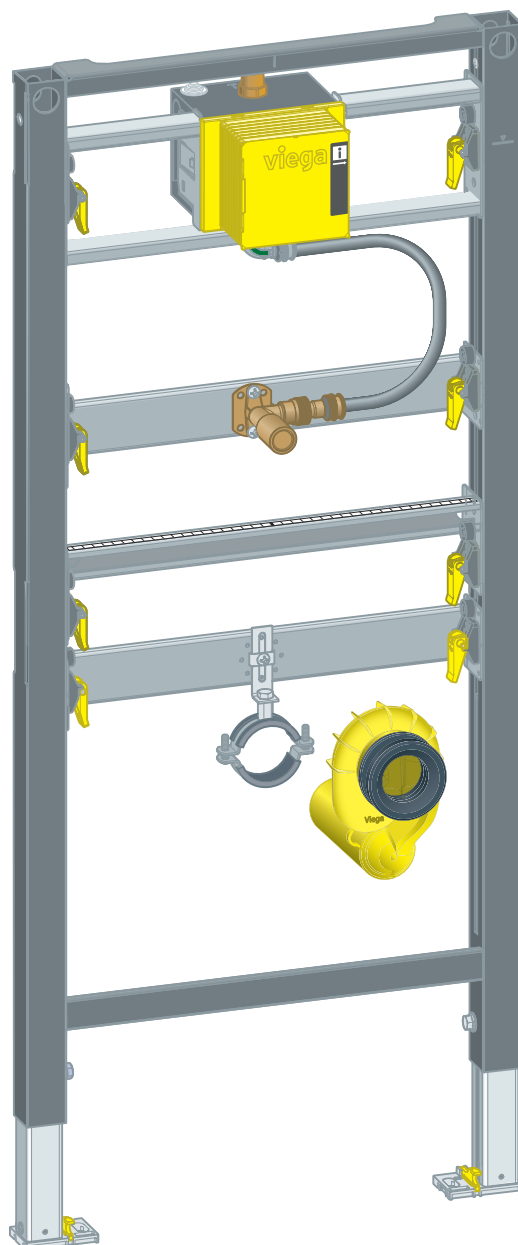


## Návod k použití

# Pisoárový prvek Prevista Dry



pro pisoárové ovládací desky Prevista (mechanické a bezdotykové spouštění splachování), pisoárové keramiky s rozstříkovací hlavicí

**Model**  
8560.32

**Rok výroby (od)**  
03/2019

**viega**

# Obsah

<b>1</b>	<b>O tomto návodu k použití</b>	<b>3</b>
	1.1 Cílové skupiny	3
	1.2 Označení pokynů	3
	1.3 Poznámka k této jazykové verzi	4
<b>2</b>	<b>Informace o výrobku</b>	<b>5</b>
	2.1 Normy a pravidla	5
	2.2 Použití v souladu se stanovením výrobce	5
	2.2.1 Oblasti použití	5
	2.3 Popis výrobku	5
	2.3.1 Přehled	5
	2.3.2 Kompatibilní komponenty	6
	2.3.3 Technické údaje	6
	2.4 Příslušenství	7
<b>3</b>	<b>Manipulace</b>	<b>8</b>
	3.1 Informace k montáži	8
	3.1.1 Montážní podmínky	8
	3.1.2 Montážní rozměry	8
	3.2 Montáž	9
	3.2.1 Montáž prvku	9
	3.2.2 Montáž přípoje vody	15
	3.2.3 Vyrovnání a obložení prvku	16
	3.3 Likvidace	17

# 1 O tomto návodu k použití

Pro tento dokument platí ochranná práva, další informace naleznete na [viega.com/legal](http://viega.com/legal).

## 1.1 Cílové skupiny

Informace v tomto návodu jsou určeny následujícím skupinám osob:

- odborníkům na sanitární zařízení a topné systémy resp. vyškolenému odbornému personálu
- odborníkům na suchou výstavbu

Nepřípustná je montáž, instalace a případná údržba tohoto výrobku osobami, které nemají výše uvedené vzdělání resp. kvalifikaci. Toto omezení neplatí pro možné pokyny k obsluze.

Montáž výrobků Viega se musí provádět za předpokladu dodržování všeobecně uznávaných technických pravidel a návodů k použití Viega.

## 1.2 Označení pokynů

Výstražné a informační texty jsou odsazeny od ostatního textu a jsou speciálně označeny příslušnými piktogramy.



### **NEBEZPEČÍ!**

Varuje před možnými, život ohrožujícími zraněními.



### **VAROVÁNÍ!**

Varuje před možnými vážnými zraněními.



### **UPOZORNĚNÍ!**

Varuje před možnými zraněními.



### **OZNÁMENÍ!**

Varuje před možnými věcnými škodami.



Dodatečné informace a tipy.

### 1.3 Poznámka k této jazykové verzi

Tento návod k použití obsahuje důležité informace k výrobku resp. výběru systému, jeho montáži a uvedení do provozu, stejně jako k jeho řádnému užívání a případným opatřením pro údržbu. Tyto informace k výrobkům, jejich vlastnostem a aplikačním technikám jsou založeny na aktuálně platných normách v Evropě (např. EN) anebo v Německu (např. DIN/DVGW).

Některé pasáže v textu mohou odkazovat na technické předpisy v Evropě/Německu. Tyto předpisy platí jako doporučení pro jiné země, ve kterých nejsou k dispozici příslušné národní požadavky. Příslušné národní zákony, standardy, předpisy, normy a jiné technické předpisy mají přednost před německými/evropskými směrnici v tomto návodu: Zde uvedené informace jsou pro jiné země a oblasti nezávazné a jak již bylo řečeno, je třeba je považovat za pomůcku.

## 2 Informace o výrobku

### 2.1 Normy a pravidla

Následující normy a pravidla platí v Německu resp. v Evropě. Národní legislativu najdete na webových stránkách příslušné země na [viega.cz/normy](http://viega.cz/normy).

#### Pravidla z oddílu: oblasti použití / montážní podmínky

Rozsah platnosti / upozornění	Pravidla platná v Německu
Vhodné zděné stěny	EN 1996-1-1
Vhodné betonované stěny	DIN 1045
Vhodné rámové konstrukce	DIN 18183

### 2.2 Použití v souladu se stanovením výrobce

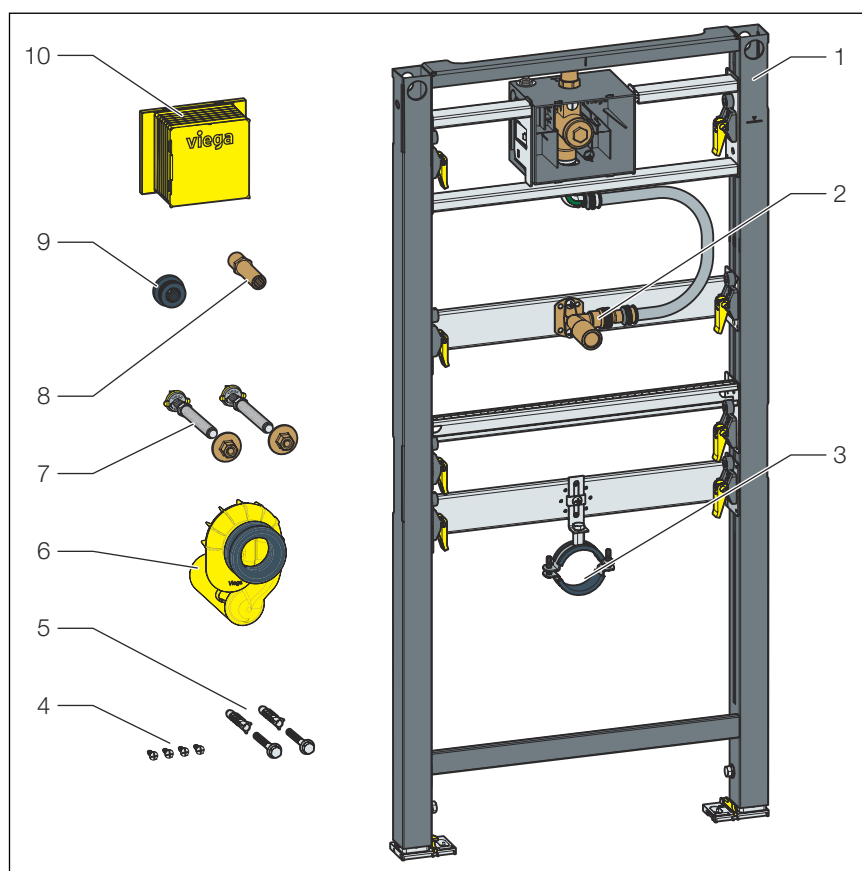
#### 2.2.1 Oblasti použití

Pisoárový prvek Prevista Dry je vhodný k montáži na stěnové konstrukce a rámové konstrukce podle pravidel v oddílu ↪ *Kapitola 2.1 „Normy a pravidla“ na straně 5* a lze jej použít v předstěnové konstrukci Prevista Dry Plus.

### 2.3 Popis výrobku

#### 2.3.1 Přehled

Pisoárový prvek má následující vybavení:


**Obr. 1: Komponenty**

- 1 pisoárový prvek
- 2 přítoková armatura
- 3 objímka trubky
- 4 šrouby k připevnění do rámové konstrukce
- 5 šrouby a hmoždinky k připevnění do podlahy
- 6 odsávací tvarovka
- 7 připevnění keramiky
- 8 zásuvný kus
- 9 těsnění
- 10 stavební ochrana

### 2.3.2 Kompatibilní komponenty

Pisoárový prvek je kompatibilní se všemi běžnými pisoárovými keramikami, také s rozprašovací hlavou.

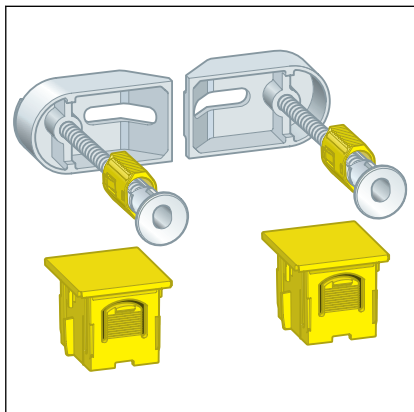
### 2.3.3 Technické údaje

Odtokový oblouk	DN50
Přípoj armatur	Rp ½
Stavební výška	1120–1300 mm
Průměr otvoru pro upevnění do dřevěné konstrukce	11 mm

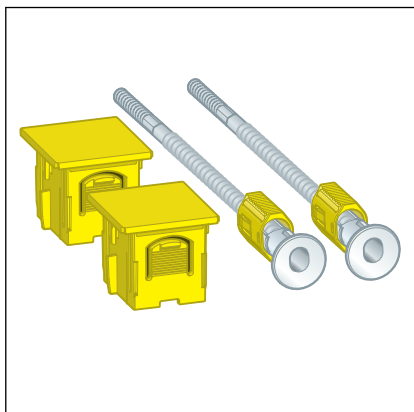
## 2.4 Příslušenství

Viega doporučuje použít k montáži na zděnou stěnu připevňovací sadu Prevista Dry.

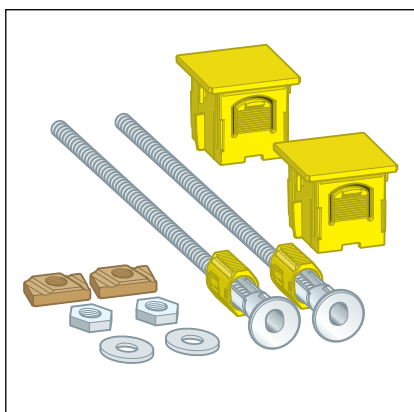
Připevňovací sada Prevista Dry, model 8570.36.



Připevňovací sada Prevista Dry, model 8573.



Připevňovací sada Prevista Dry Plus, model 8570.49.




## 3 Manipulace

### 3.1 Informace k montáži

#### 3.1.1 Montážní podmínky

##### Vhodné stěny

- zděné stěny
- betonové stěny
- kovové stěnové konstrukce
- předstěnové konstrukce Prevista Dry Plus

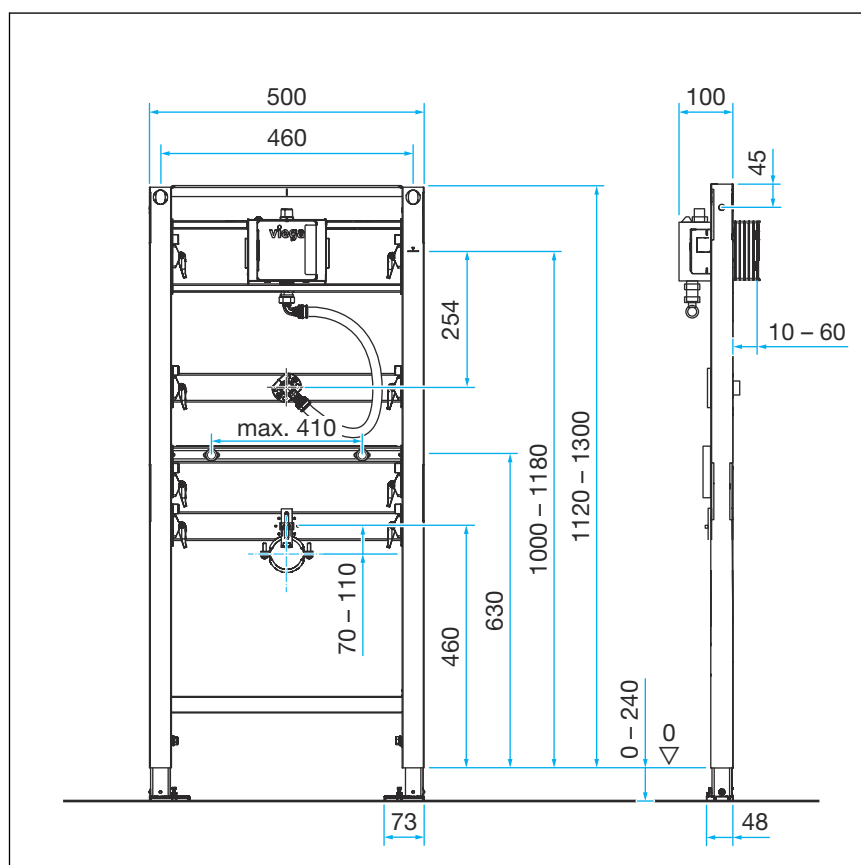
Stěnové konstrukce musí odpovídat pravidlům v oddílu  „Pravidla z oddílu: oblasti použití / montážní podmínky“ na straně 5.

Pisoárový prvek je dovoleno montovat jen na rovné plochy stěn.

##### Stavební výška

Pisoárový prvek je vhodný pro stavební výšku 1120–1300 mm.

#### 3.1.2 Montážní rozměry





## 3.2 Montáž

### 3.2.1 Montáž prvku



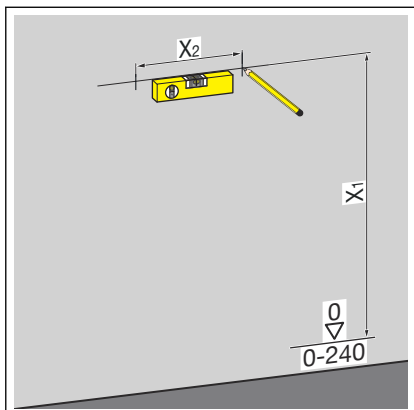
#### Zděné a betonové stěny

Při montáži více pisoárových prvků s odstupem > 500 mm byste měli použít mezikonzolu Prevista Dry(model 8570.48). Při montáži dodržujte návod k použití mezikonzoly.



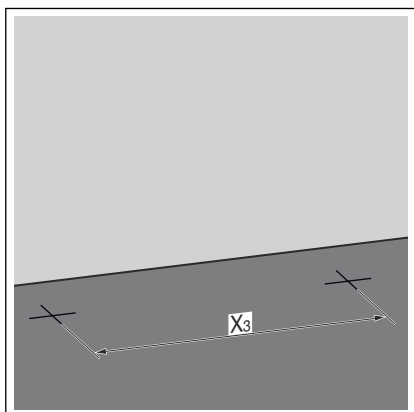
Společnost Viega doporučuje použít k montáži přípevňovací sadu Prevista Dry.

## Montáž na zděnou nebo betonovanou stěnu



► Určete a označte připevňovací body.

- X1:
  - u stavební výšky 1120 mm: 1100 mm
  - u stavební výšky 1300 mm: 1280 mm
- X2: podle použité připevňovací sady



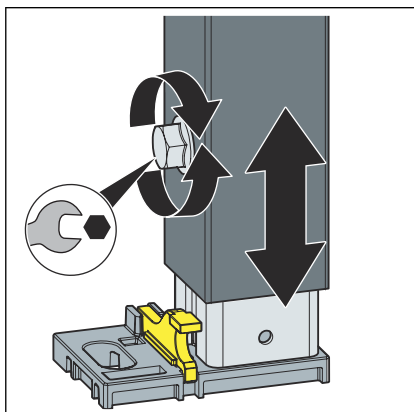
► Určete a vyznačte připevňovací body na podlaze.

- X3: 375 mm

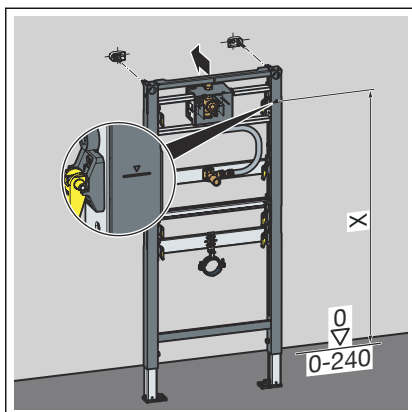
► Vyvrtejte otvory.

► Nasadte hmoždinky.

**Informace!** Namontujte připevňovací sadu Prevista Dry podle návodu k použití připevňovací sady.



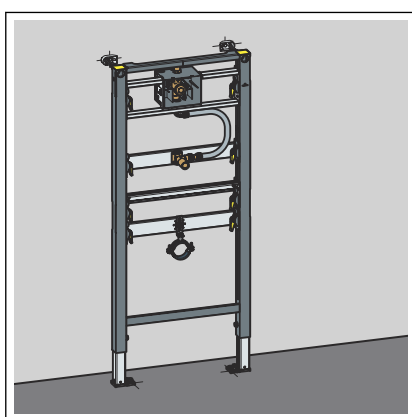
► Otevřeným klíčem uvolněte patky prvku.



► Nastavte stavební výšku prvku podle označení horní hrany nášlapné vrstvy podlahy na straně stavby.

■ X: 1000 mm

► Otevřeným klíčem přišroubujte patky prvku.

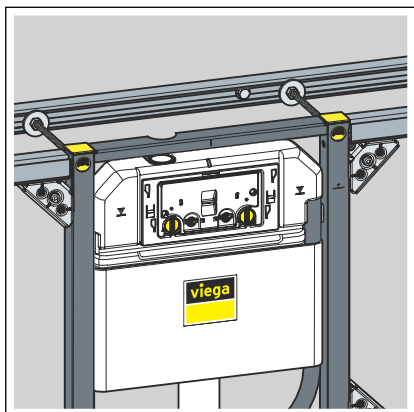


◇ Prvek je připevněný ke stěně.

## Montáž do systému Prevista Dry Plus

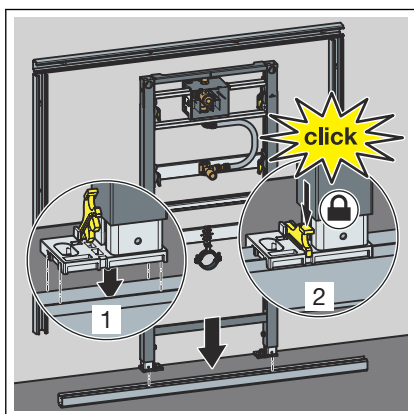


Namontujte předstěnovou konstrukci Prevista Dry Plus podle návodu k použití systému Prevista Dry Plus.

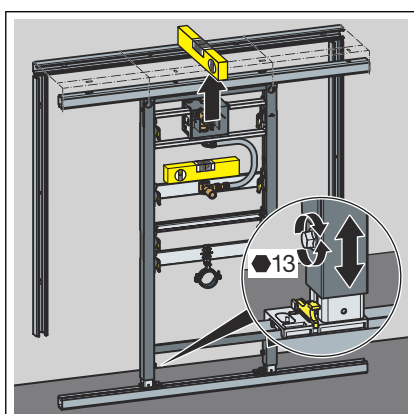


### OZNÁMENÍ!

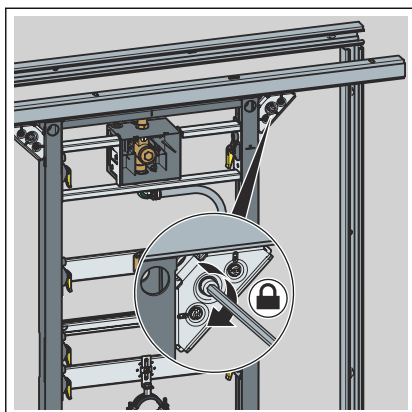
Při montáži bez průběžné kolejnice nad prvkem je navíc nutné použít přípevňovací sadu Prevista Dry Plus (model 8570.49). Viz příklad s WC prvkem, model 8521.



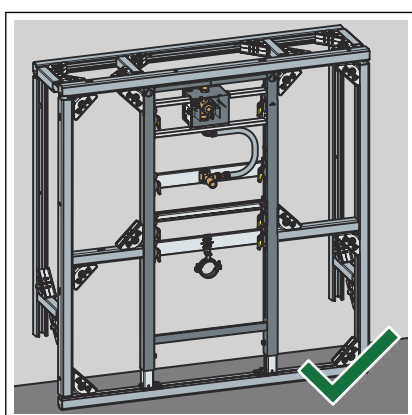
- Umístěte prvek na podlahovou kolejnici.
- Pomocí svorek připevněte patky v kolejnici na podlaze.



- Pomocí patek nastavte výšku prvku.

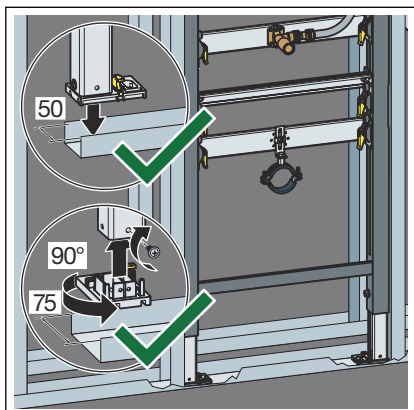


► Připevněte prvek pomocí spojek kolejnic Prevista Dry Plus.

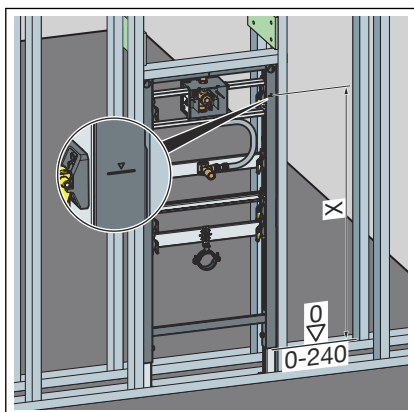


□ Prvek je připevněn v předstěnové konstrukci Prevista Dry Plus.

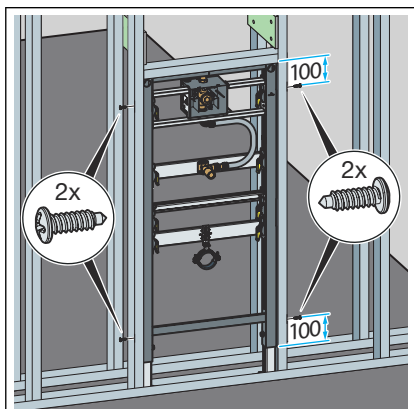
### Montáž do kovové stěnové konstrukce



- Umístěte prvek na podlahovou kolejnici.
- V případě potřeby změňte hloubku patek z 50 mm (přemontováno) na 75 mm.
- Vytáhněte patky a otočte je o 90°.
- Upevněte nohy.

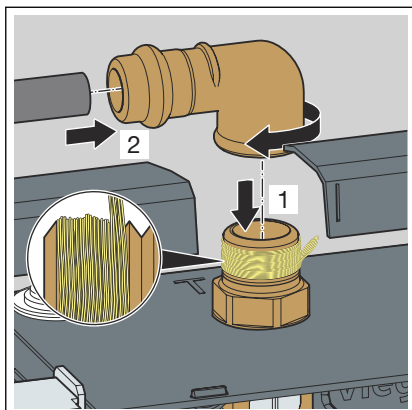


- Nastavte stavební výšku prvku podle označení horní hrany nášlapné vrstvy podlahy na straně stavby.
  - X: 1000 mm

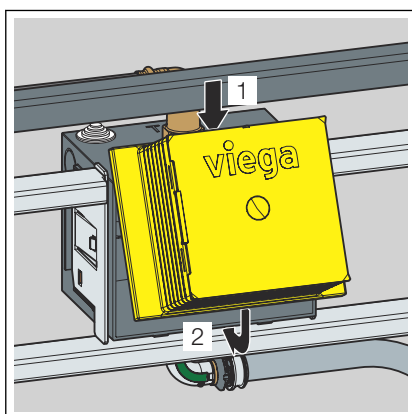


- Přiloženými šrouby připevněte prvek na rámovou konstrukci.

### 3.2.2 Montáž přípoje vody

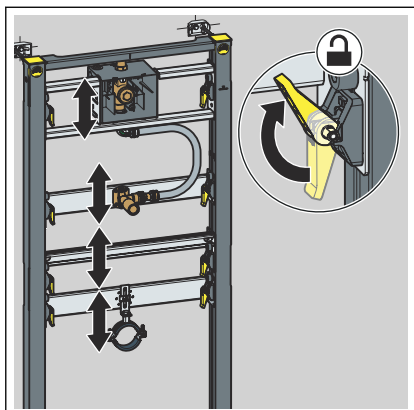


- Utěsněte pisoárový přívod vody na straně přípoje.
- Sešroubujte závitovou stranu přechodového oblouku a spojovací konec pisoárové splachovací sady.
- Zasuňte přítok vody do přechodového oblouku.
- Slisujte spojku.

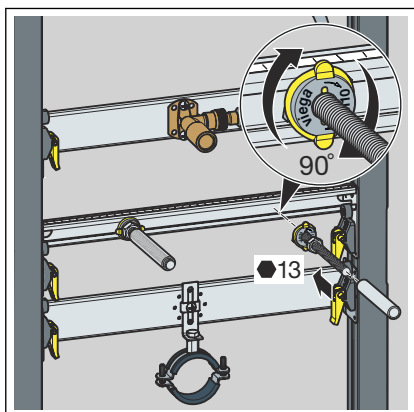


- Namontujte revizní šachtu.

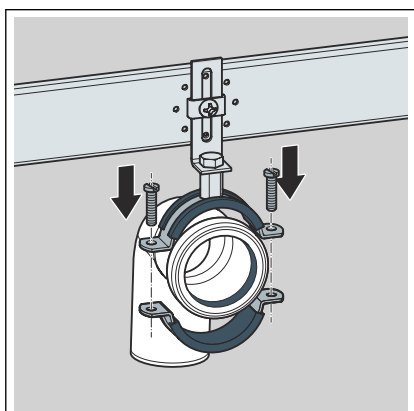
### 3.2.3 Vyrovnání a obložení prvku



- Lišty pro odtokový oblouk, přítokovou armaturu a upevnění pisoáru s rychloupínači nastavte na požadovanou výšku.

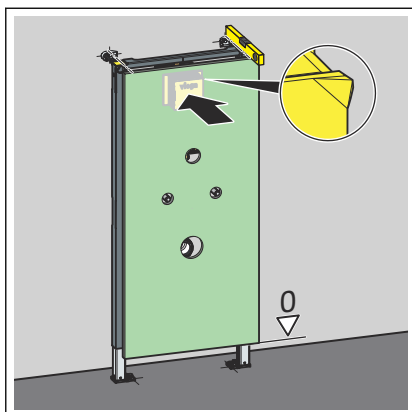


- Zašroubujte ručně závitové tyče.
- Matky závitových tyčí utáhněte otevřeným klíčem.
- Nasuňte ochranná víčka na závitové tyče.

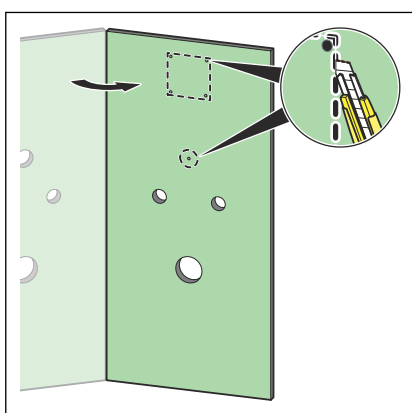


- Namontujte odtokový oblouk.

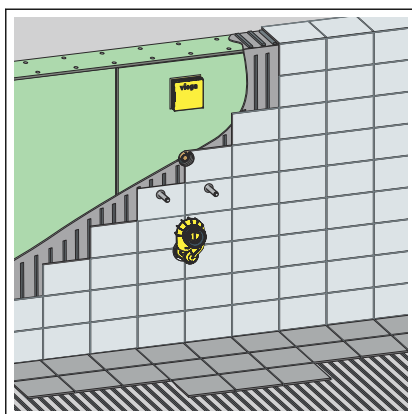




- Vytvořte důlek na sádrokartonové obkládací desce lehkým tlakem na revizní šachtu.



- Vyřízněte vybrání pro odtokový oblouk, revizní šachtu a závitové tyče.



**Informace! Maximální stěnová nástavba činí 60 mm.**

- Obložte prvek vhodnými sádrokartonovými obkládacími deskami.

### 3.3 Likvidace

Výrobek a obaly rozřídte podle příslušných skupin materiálů (např. papír, kovy, plasty nebo neželezné kovy) a zlikvidujte podle platných národních zákonů.



**Viega s.r.o.**  
info@viega.cz  
viega.cz

CZ • 2023-11 • VPN230294

