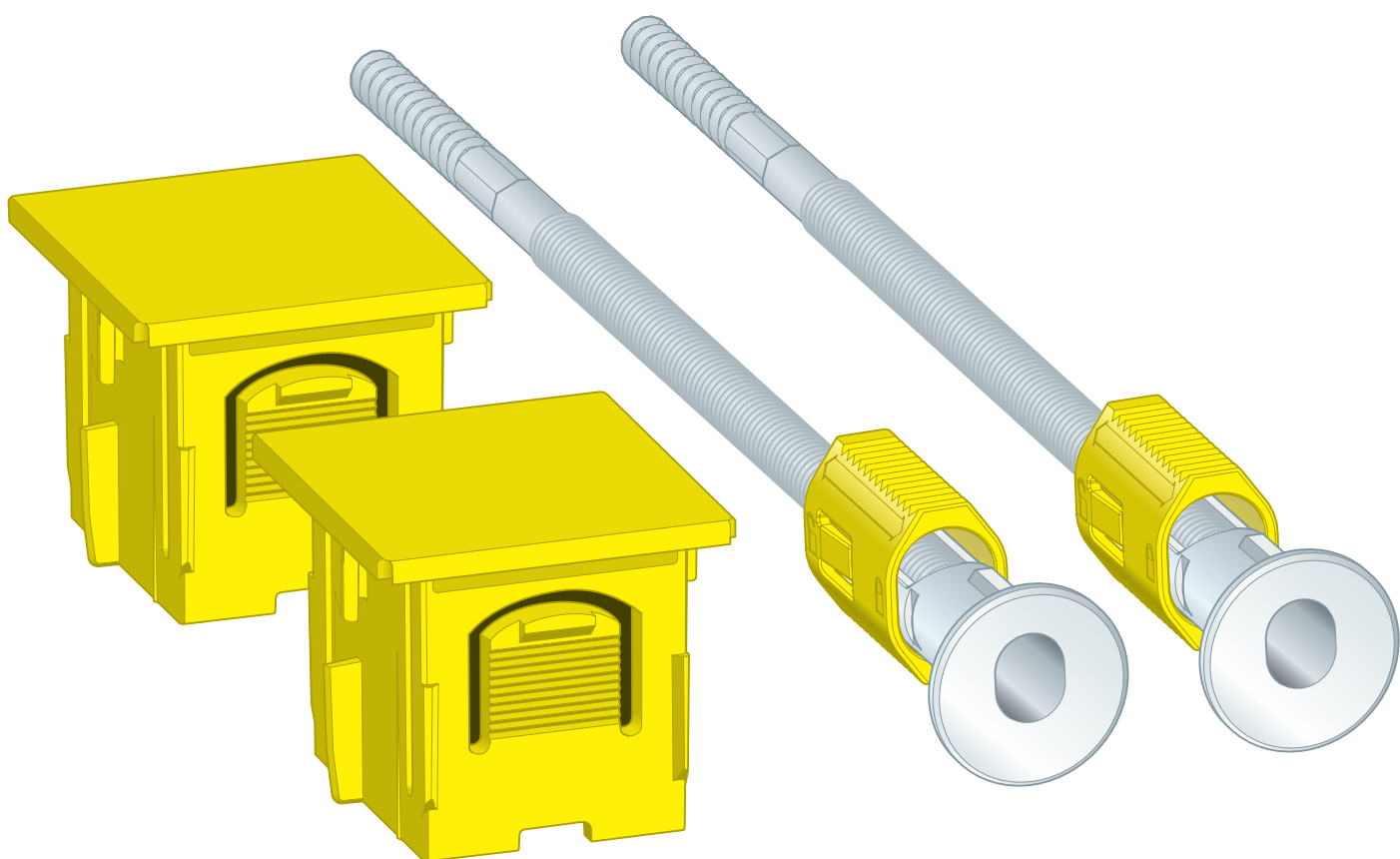


Návod k použití

Připevňovací sada Prevista Dry



Jednotlivá montáž prvků Viega Prevista Dry na masivní stěnu

Model
8573

viega

Obsah

| | | |
|----------|---|----------|
| 1 | O tomto návodu k použití | 3 |
| 1.1 | Cílové skupiny | 3 |
| 1.2 | Označení pokynů | 3 |
| 1.3 | Poznámka k této jazykové verzi | 4 |
| 2 | Informace o výrobku | 5 |
| 2.1 | Normy a pravidla | 5 |
| 2.2 | Použití v souladu se stanovením výrobce | 5 |
| 2.2.1 | Oblasti použití | 5 |
| 2.3 | Popis výrobku | 6 |
| 2.3.1 | Přehled | 6 |
| 3 | Manipulace | 7 |
| 3.1 | Montáž | 7 |
| 3.1.1 | Montáž upevňovací sady | 7 |
| 3.2 | Likvidace | 10 |

1 O tomto návodu k použití

Pro tento dokument platí ochranná práva, další informace naleznete na viega.com/legal.

1.1 Cílové skupiny

Informace v tomto návodu jsou určeny následujícím skupinám osob:

- Odborníkům na sanitu a topné systémy, resp. vyškolenému odbornému personálu

Nepřípustná je montáž, instalace a případná údržba tohoto výrobku osobami, které nemají výše uvedené vzdělání resp. kvalifikaci. Toto omezení neplatí pro možné pokyny k obsluze.

Montáž výrobků Viega se musí provádět za předpokladu dodržování všeobecně uznávaných technických pravidel a návodů k použití Viega.

1.2 Označení pokynů

Výstražné a informační texty jsou odsazeny od ostatního textu a jsou speciálně označeny příslušnými piktogramy.



NEBEZPEČÍ!

Varuje před možnými, život ohrožujícími zraněními.



VAROVÁNÍ!

Varuje před možnými vážnými zraněními.



UPOZORNĚNÍ!

Varuje před možnými zraněními.



OZNÁMENÍ!

Varuje před možnými věcnými škodami.



Dodatečné informace a tipy.

1.3 Poznámka k této jazykové verzi

Tento návod k použití obsahuje důležité informace k výrobku resp. výběru systému, jeho montáži a uvedení do provozu, stejně jako k jeho řádnému používání a případným opatřením pro údržbu. Tyto informace k výrobkům, jejich vlastnostem a aplikačním technikám jsou založeny na aktuálně platných normách v Evropě (např. EN) anebo v Německu (např. DIN/DVGW).

Některé pasáže v textu mohou odkazovat na technické předpisy v Evropě/Německu. Tyto předpisy platí jako doporučení pro jiné země, ve kterých nejsou k dispozici příslušné národní požadavky. Příslušné národní zákony, standardy, předpisy, normy a jiné technické předpisy mají přednost před německými/evropskými směrnici v tomto návodu: Zde uvedené informace jsou pro jiné země a oblasti nezávazné a jak již bylo řečeno, je třeba je považovat za pomůcku.

2 Informace o výrobku

2.1 Normy a pravidla

Následující normy a pravidla platí v Německu resp. v Evropě. Národní legislativu pro Českou a Slovenskou republiku najdete na českých webových stránkách na viega.cz/normy.

Pravidla z oddílu: oblasti použití / montážní podmínky

| Rozsah platnosti / upozornění | Pravidla platná v Německu |
|-------------------------------|---------------------------|
| Vhodné zděné stěny | EN 1996-1-1 |
| Vhodné betonované stěny | DIN 1045 |

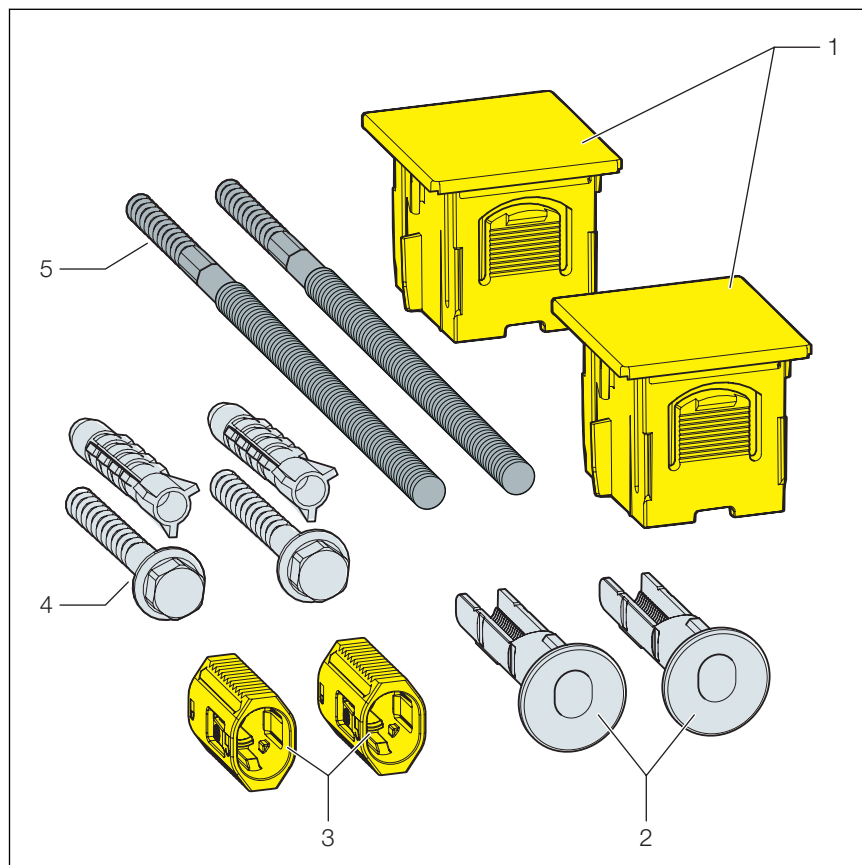
2.2 Použití v souladu se stanovením výrobce

2.2.1 Oblasti použití

Přípevňovací sada Prevista Dry slouží k montáži prvků Prevista Dry na stěnovou konstrukci podle pravidel v oddílu ↗ „Pravidla z oddílu: oblasti použití / montážní podmínky“ na straně 5.

2.3 Popis výrobku

2.3.1 Přehled



Obr. 1: komponenty

- 1 víčko
- 2 zarážka
- 3 držák
- 4 šrouby a hmoždinky pro nástěnnou montáž
- 5 závitové tyče

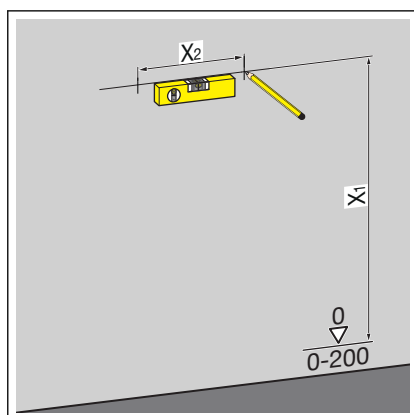
3 Manipulace

3.1 Montáž

3.1.1 Montáž upevňovací sady

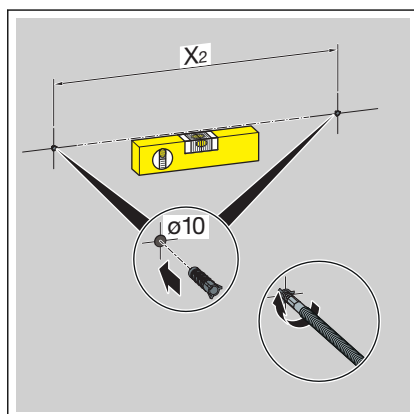


Montáž ilustrujeme na příkladu WC prvku Prevista Dry s připojením WC sprchy a variabilní výškou keramiky(model 8521).



► Určete a označte připevňovací body.

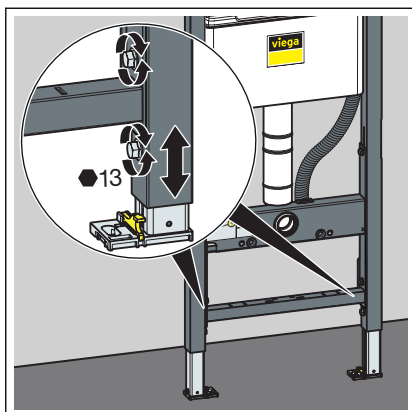
- X1: v závislosti na použitém prvku.
- X2: v závislosti na použitém prvku.



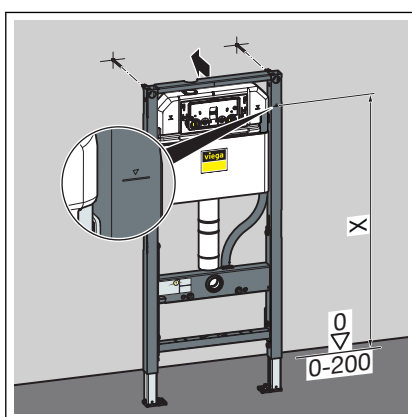
► Vyvrtejte otvory.

► Nasadte hmoždinky.

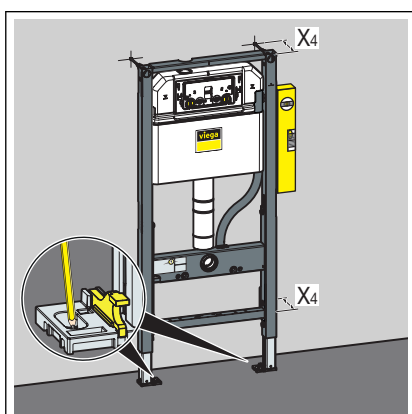
► Namontujte držák na stěnu.



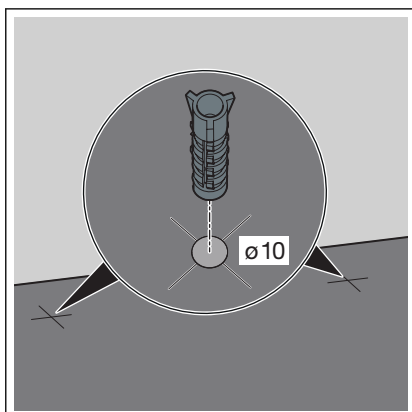
- Otevřeným klíčem (VK 13) uvolněte patky prvku.



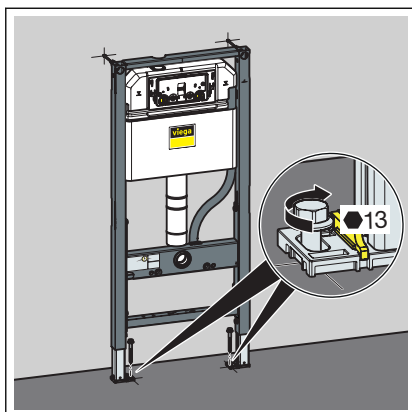
- Nastavte stavební výšku prvku podle označení horní hrany nášlapné vrstvy podlahy na straně stavby.
- Otevřeným klíčem (VK 13) přišroubujte patky prvku.



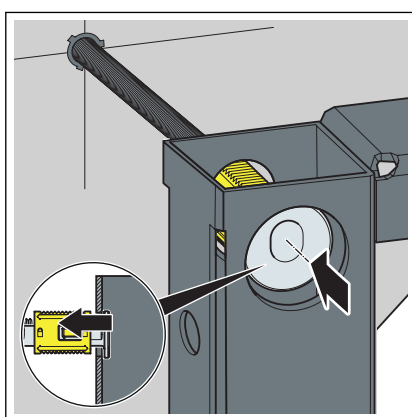
- Vyrovnějte hloubku prvku.
 - X4: v závislosti na použitém prvku.
- Vyznačte na zemi upevňovací body.



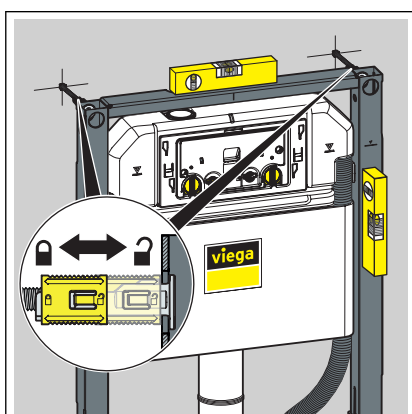
- Odstraňte prvek a vyvrtejte otvory do podlahy.
- Nasaďte hmoždinky.



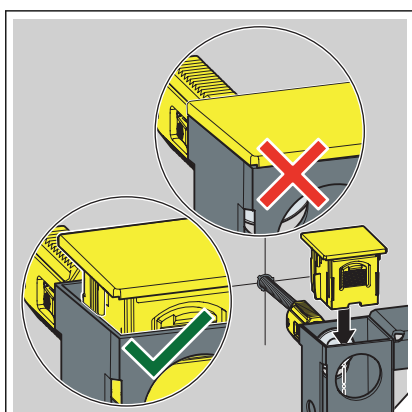
► Připevněte prvek k podlaze.



► Nasuňte držáky přes prvek na závitové tyče.

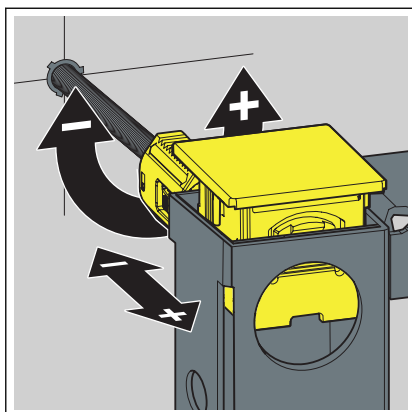


► Vyrovnějte prvek a zafixujte držáky se zarážkou na závitových tyčích.

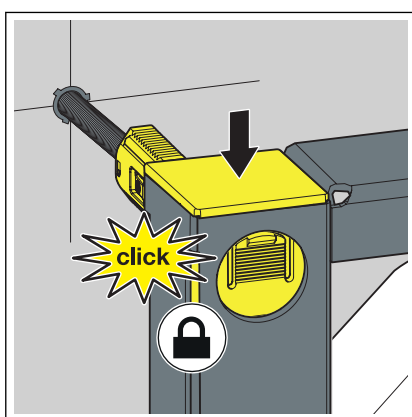


► Nasadte víčka mírným tlakem.

Informace! Na víčka tlačte zlehka tak, aby nezaskočila.



► Upravte vyrovnaní prvku pomocí závitových tyčí.



► Zatlačte na víčka tak, aby zaskočila.

3.2 Likvidace

Výrobek a obaly roztřídte podle příslušných skupin materiálů (např. papír, kovy, plasty nebo neželezné kovy) a zlikvidujte podle platných národních zákonů.



Viega s.r.o.
info@viega.cz
viega.cz

CZ • 2021-03 • VPN180289

