

Návod k použití

## Mezikonzola Prevista Dry



pro vzdálenost > 500 mm, upevnění na stěnu

**Model**  
8570.48

**viega**

# Obsah

<b>1</b>	<b>O tomto návodu k použití</b>	<b>3</b>
1.1	Cílové skupiny	3
1.2	Označení pokynů	3
1.3	Poznámka k této jazykové verzi	4
<b>2</b>	<b>Informace o výrobku</b>	<b>5</b>
2.1	Použití v souladu se stanovením výrobce	5
2.1.1	Oblasti použití	5
2.2	Popis výrobku	5
2.2.1	Přehled	5
<b>3</b>	<b>Manipulace</b>	<b>6</b>
3.1	Informace k montáži	6
3.1.1	Montážní rozměry	6
3.2	Montáž	8
3.2.1	Montáž mezikonzoly	8
3.3	Likvidace	14

# 1 O tomto návodu k použití

Pro tento dokument platí ochranná práva, další informace naleznete na [viega.com/legal](http://viega.com/legal).

## 1.1 Cílové skupiny

Informace v tomto návodu jsou určeny následujícím skupinám osob:

- Odborníkům na sanitární zařízení a topné systémy resp. vyškolenému odbornému personálu

Nepřípustná je montáž, instalace a případná údržba tohoto výrobku osobami, které nemají výše uvedené vzdělání resp. kvalifikaci. Toto omezení neplatí pro možné pokyny k obsluze.

Montáž výrobků Viega se musí provádět za předpokladu dodržování všeobecně uznávaných technických pravidel a návodů k použití Viega.

## 1.2 Označení pokynů

Výstražné a informační texty jsou odsazeny od ostatního textu a jsou speciálně označeny příslušnými piktogramy.



### **NEBEZPEČÍ!**

Varuje před možnými, život ohrožujícími zraněními.



### **VAROVÁNÍ!**

Varuje před možnými vážnými zraněními.



### **UPOZORNĚNÍ!**

Varuje před možnými zraněními.



### **OZNÁMENÍ!**

Varuje před možnými věcnými škodami.



Dodatečné informace a tipy.

### 1.3 Poznámka k této jazykové verzi

Tento návod k použití obsahuje důležité informace k výrobku resp. výběru systému, jeho montáži a uvedení do provozu, stejně jako k jeho řádnému používání a případným opatřením pro údržbu. Tyto informace k výrobkům, jejich vlastnostem a aplikačním technikám jsou založeny na aktuálně platných normách v Evropě (např. EN) anebo v Německu (např. DIN/DVGW).

Některé pasáže v textu mohou odkazovat na technické předpisy v Evropě/Německu. Tyto předpisy platí jako doporučení pro jiné země, ve kterých nejsou k dispozici příslušné národní požadavky. Příslušné národní zákony, standardy, předpisy, normy a jiné technické předpisy mají přednost před německými/evropskými směrnici v tomto návodu: Zde uvedené informace jsou pro jiné země a oblasti nezávazné a jak již bylo řečeno, je třeba je považovat za pomůcku.

## 2 Informace o výrobku

### 2.1 Použití v souladu se stanovením výrobce

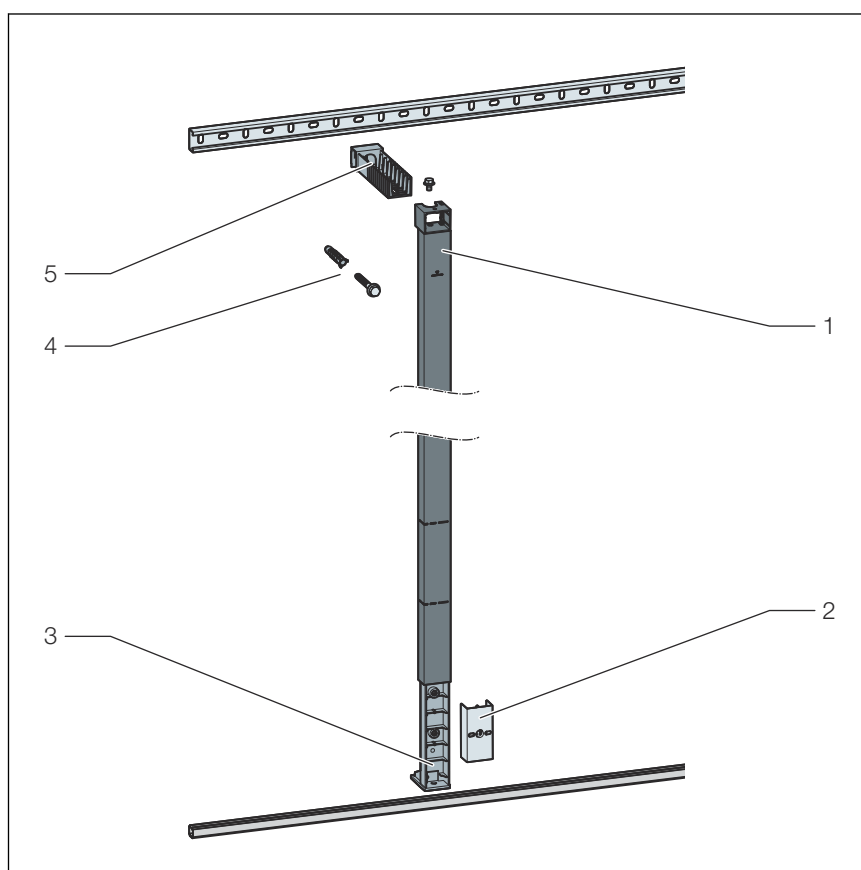
#### 2.1.1 Oblasti použití

Mezikonzola Prevista Dry slouží k připojení několika prvků Prevista Dry při vzdálenosti větší než 500 mm, aby bylo umožněno stabilní obložení.

### 2.2 Popis výrobku

#### 2.2.1 Přehled

Mezikonzola se může upevnit přímo na stěnu a na podlahu nebo montážní kolejnici.



**Obr. 1: komponenty**

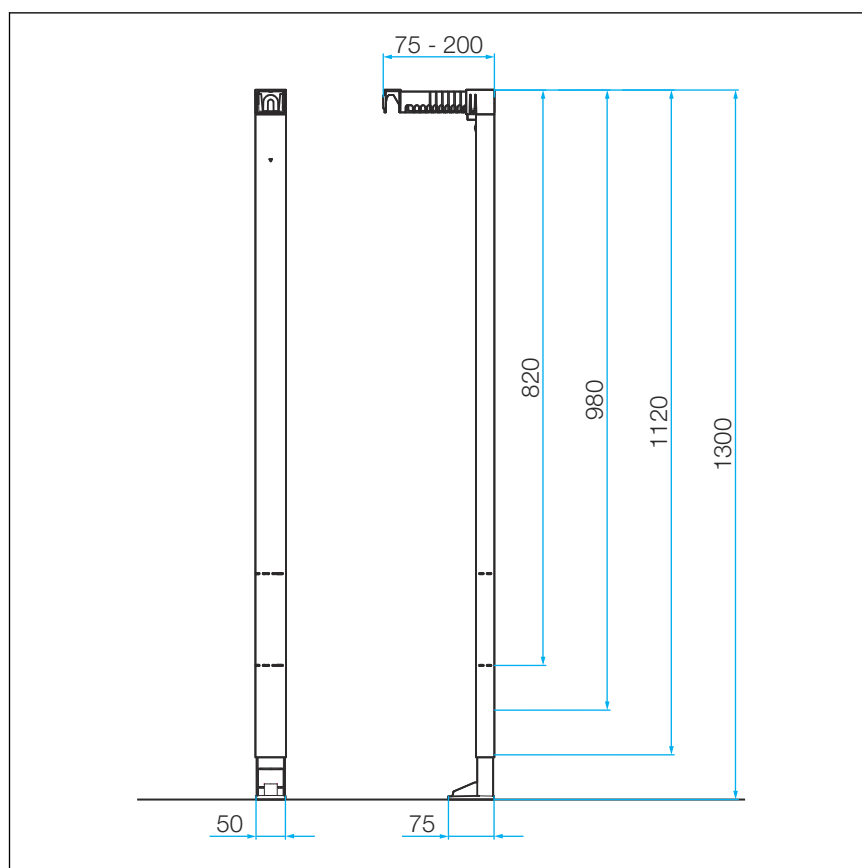
- 1 Mezikonzola
- 2 Krycí víčko
- 3 Podpěrná nožka
- 4 Připevňovací materiál
- 5 Držák na stěnu

## 3 Manipulace

### 3.1 Informace k montáži

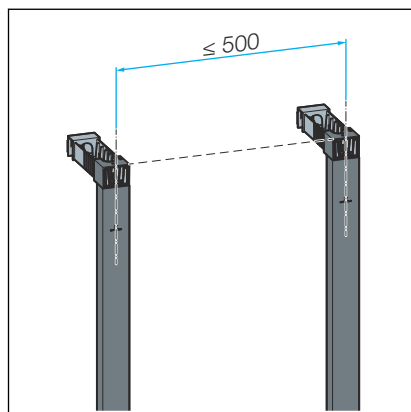
#### 3.1.1 Montážní rozměry

##### Rozměry

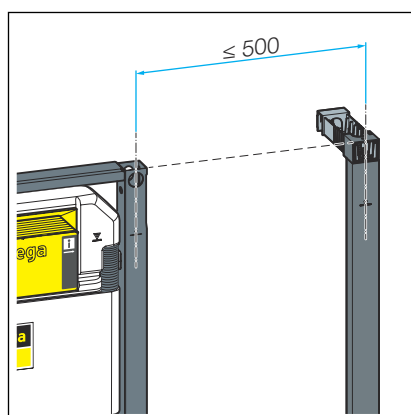


Obr. 2: rozměry

## Maximální vzdálenosti

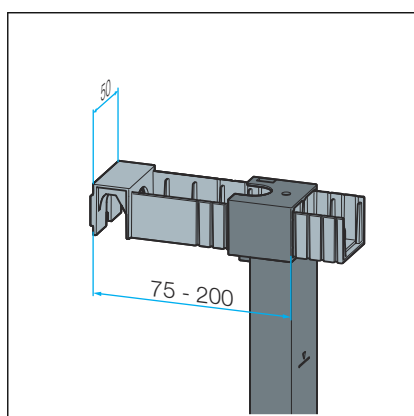


Obr. 3: maximální vzdálenost mezikonzol Prevista Dry

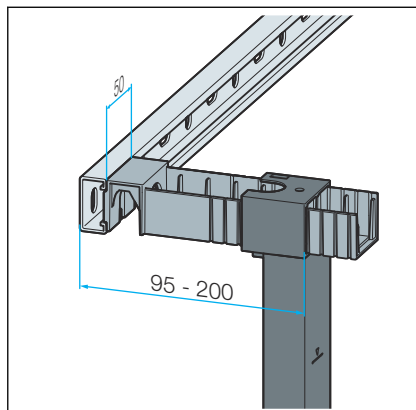


Obr. 4: maximální vzdálenost prvku Prevista Dry od mezikonzoly Prevista Dry

## Možná vzdálenost při nástěnné montáži bez montážní kolejnice



## Možná vzdálenost při nástěnné montáži na montážní kolejnici

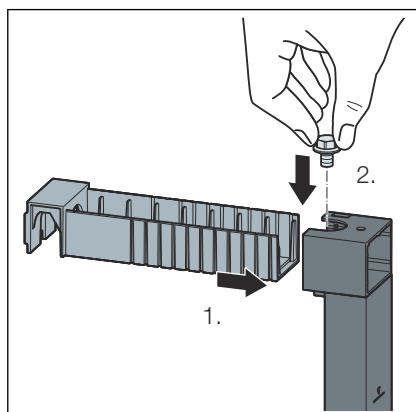


## 3.2 Montáž

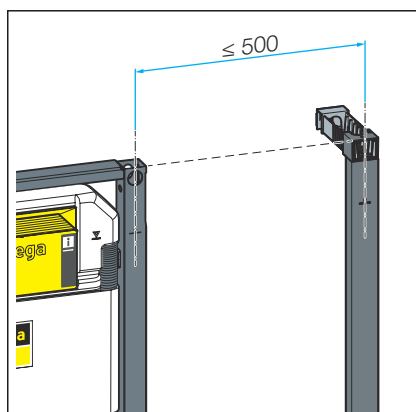
### 3.2.1 Montáž mezikonzoly

Mezikonzolu lze upevnit přímo na stěnu nebo na upevňovací kolejnici (model 8001).

#### Příprava montáže

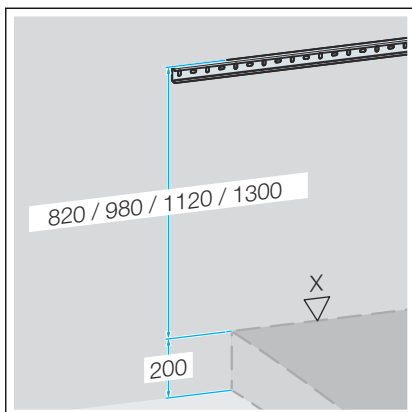


- Zasuňte držák na stěnu.
- Rukou pevně zašroubujte fixační šroub držáku na stěnu.



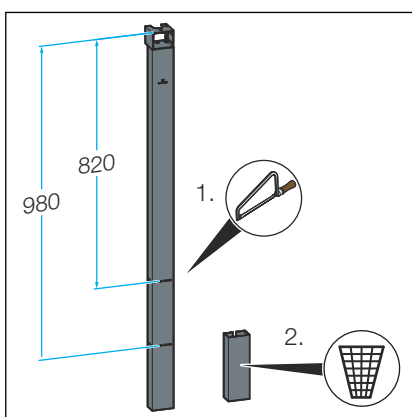
- Zjistěte a označte připevňovací bod na stěně (s ohledem na sousední prvek).



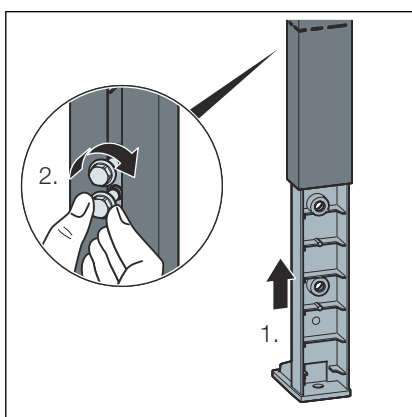


- Připevněte montážní kolejnici ve výšce podle sousedního prvku. Respektujte přitom označení horní hrany nášlapné vrstvy podlahy.

**Informace! Stavební výška se musí přesně určit a dodržet. Chyby v tomto kroku montáže lze napravit jen částečně., ↪ Kapitola 3.1.1 „Montážní rozměry“ na straně 6.**

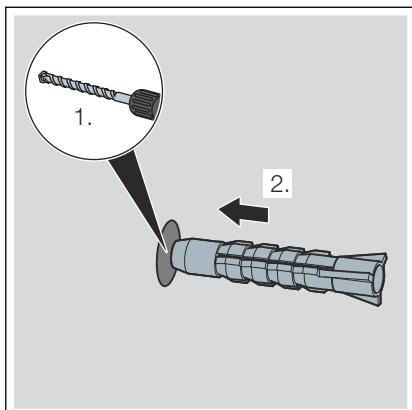


- Uřízněte mezikonzolu na zjištěnou / potřebnou délku.
- Odříznutý kus zlikvidujte.

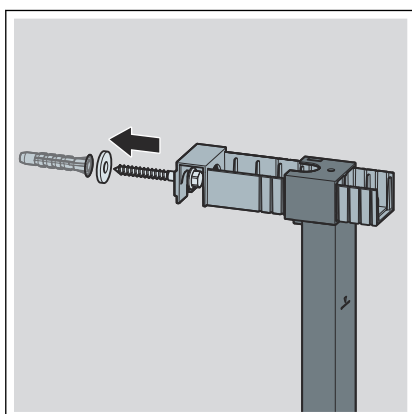


- Zasuňte do mezikonzoly podpěrné nožky.
- Pevně rukou utáhněte fixační šrouby podpěrných nožek.

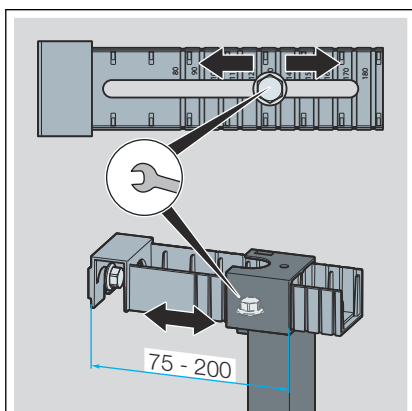
## Upevnění na zděnou stěnu



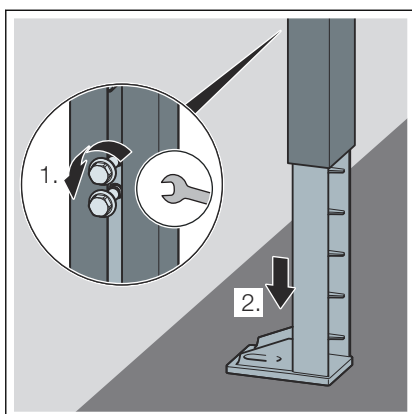
- Vyrtejte otvory (10 mm).
- Zastrčte hmoždinky.



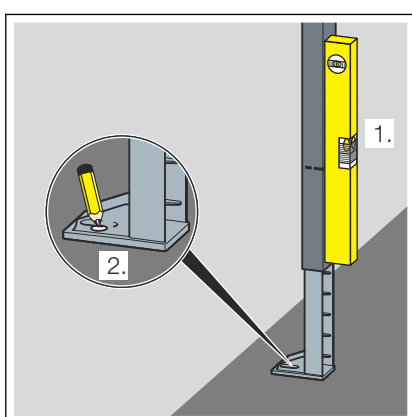
- Skrz držák na stěnu zašroubujte do hmoždinky upevňovací šroub.
- Upevňovací šroub utáhněte.



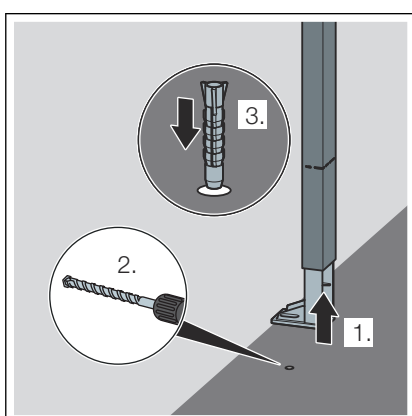
- Zjistěte vzdálenost od stěny s ohledem na sousední prvek.
- Povolte fixační šroub držáku na stěnu.
- Nasuňte mezikonzolu do zjištěné vzdálenosti od stěny.
- Rukou pevně zašroubujte fixační šroub držáku na stěnu.



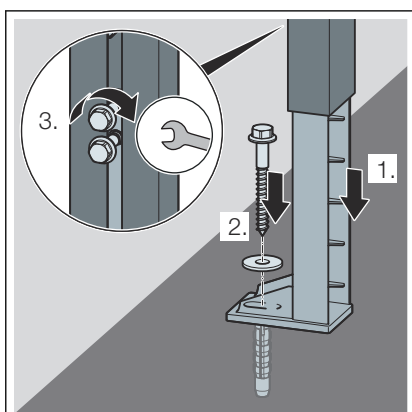
- Povolte fixační šrouby podpěrných nožek a spusťte podpěrné nožky na podlahu.



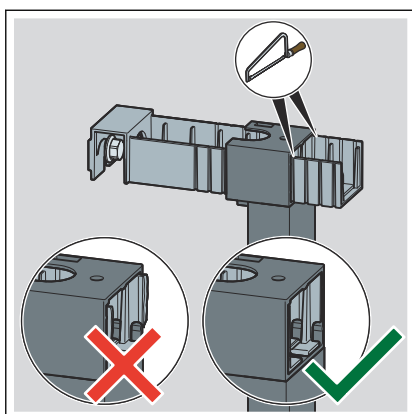
- Vertikálně vyrovnejte mezikonzolu pomocí vodováhy.
- Vyznačte na podlaze připevňovací bod.



- Vyrvejte do podlahy otvor (10 mm) a vsadte hmoždinku.

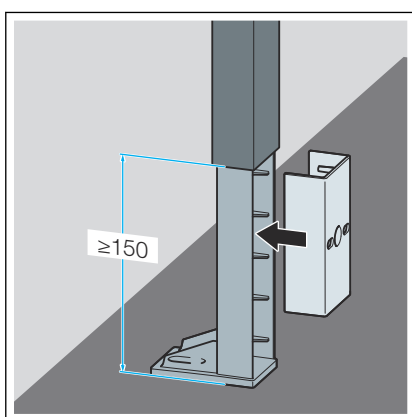


- Připevněte podpěrné nožky k podlaze.
- Utáhněte fixační šrouby podpěrných nožek.



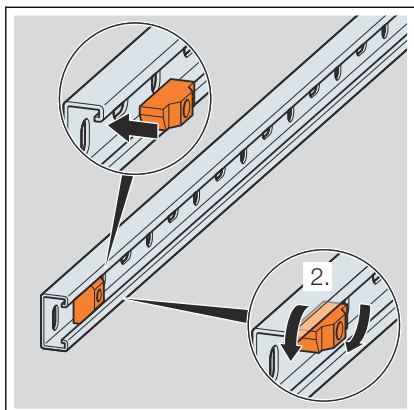
- Utáhněte fixační šroub držáku na stěnu.
- Přebytečný kus držáku na stěnu zarovnaně odřízněte.

**Informace! Pečlivě zarovnaně odřízněte, jinak by nebylo možné správně provést obložení.**

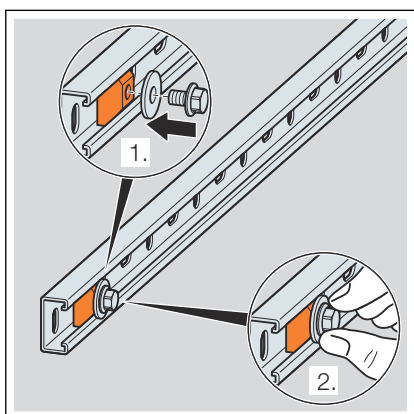


- V případě potřeby (vzdálenost od podlahy  $\geq 150$  mm) přesně nasadte do podpěrné nožky krycí víčko a zatlačte na něj, dokud nezapadne.

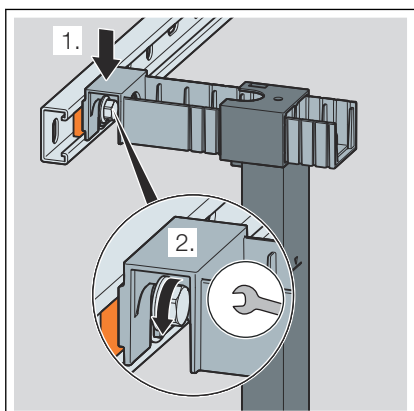
### Přípevnění na montážní kolejnice



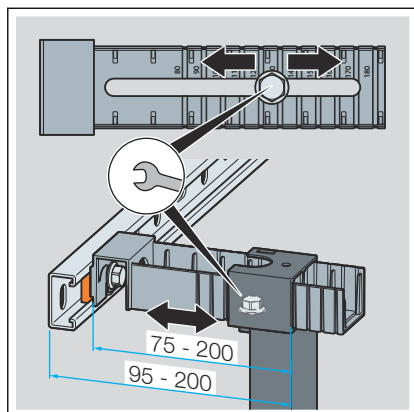
- Nasadte matku s drážkou a otočte ji do svislé polohy.



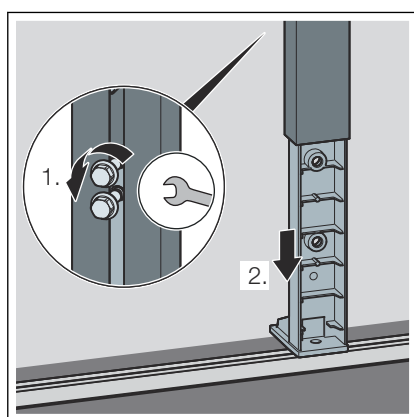
- Nasadte upevňovací šroub.
- Pevně rukou utáhněte upevňovací šroub.



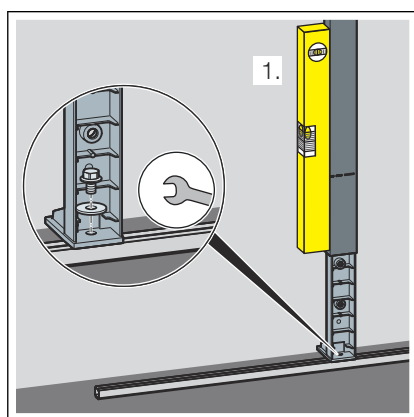
- Držák na stěnu s mezikonzolou zavěste mezi montážní kolejnici a podložku.
- Upevňovací šroub utáhněte.



- Zjistěte vzdálenost od stěny s ohledem na sousední prvek.
- Povolte fixační šroub držáku na stěnu.
- Nasuňte mezikonzolu do zjištěné vzdálenosti od stěny.
- Rukou pevně zašroubujte fixační šroub držáku na stěnu.



- Povolte fixační šrouby podpěrných nožek a spusťte podpěrné nožky na podlahovou kolejnici.



- Vertikálně vyrovnejte mezikonzolu pomocí vodováhy.
- Přepevněte podpěrné nožky k podlahové kolejnici.
- Utáhněte fixační šrouby podpěrných nožek.

### 3.3 Likvidace

Výrobek a obaly roztřídte podle příslušných skupin materiálů (např. papír, kovy, plasty nebo neželezné kovy) a zlikvidujte podle platných národních zákonů.



**Viega s.r.o.**  
info@viega.cz  
viega.cz

CZ • 2022-08 • VPN190153

