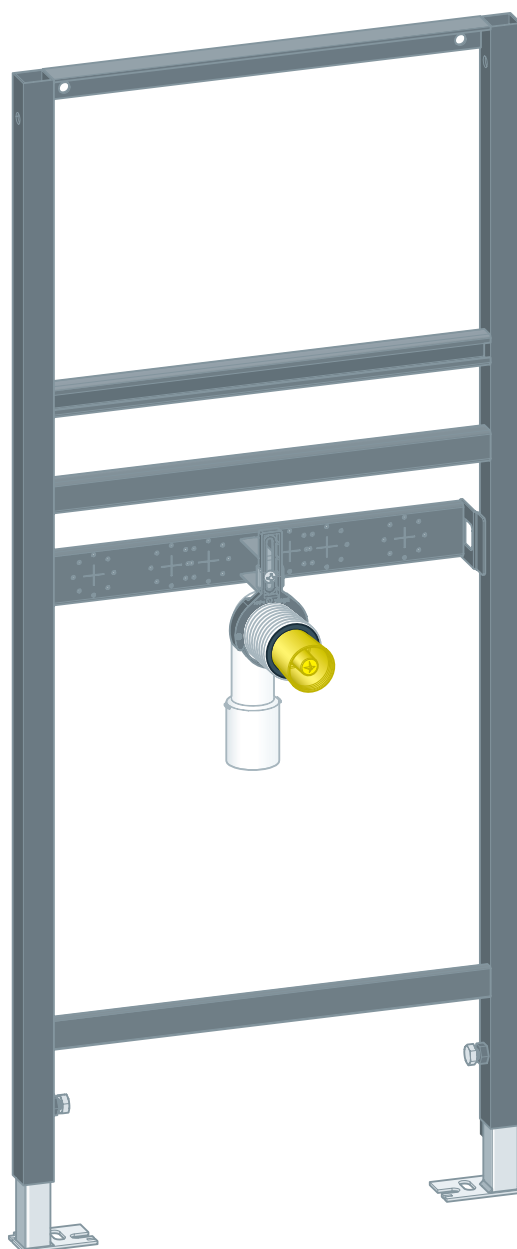


Návod k použití

# Umyvadlový prvek Prevista Dry 1120



pro umyvadlo se stojánkovou baterií

Model  
8539

Rok výroby (od)  
03/2019

**viega**

# Obsah

<b>1</b>	<b>O tomto návodu k použití</b>	<b>3</b>
1.1	Cílové skupiny	3
1.2	Označení pokynů	3
1.3	Poznámka k této jazykové verzi	4
<b>2</b>	<b>Informace o výrobku</b>	<b>5</b>
2.1	Normy a pravidla	5
2.2	Použití v souladu se stanovením výrobce	5
2.2.1	Oblasti použití	5
2.3	Popis výrobku	6
2.3.1	Přehled	6
2.3.2	Kompatibilní komponenty	6
2.3.3	Technické údaje	6
2.4	Příslušenství	7
<b>3</b>	<b>Manipulace</b>	<b>8</b>
3.1	Informace k montáži	8
3.1.1	Montážní podmínky	8
3.1.2	Montážní rozměry	8
3.2	Montáž	9
3.2.1	Montáž prvku	9
3.2.2	Vyrovnění a obložení prvku	14
3.3	Likvidace	15

# 1 O tomto návodu k použití

Pro tento dokument platí ochranná práva, další informace naleznete na [viega.com/legal](http://viega.com/legal).

## 1.1 Cílové skupiny

Informace v tomto návodu jsou určeny následujícím skupinám osob:

- odborníkům na sanitu a topné systémy, resp. vyškolenému odbornému personálu
- odborníkům na suchou výstavbu

Nepřípustná je montáž, instalace a případná údržba tohoto výrobku osobami, které nemají výše uvedené vzdělání resp. kvalifikaci. Toto omezení neplatí pro možné pokyny k obsluze.

Montáž výrobků Viega se musí provádět při dodržování všeobecně uznávaných technických pravidel a návodů k použití Viega.

## 1.2 Označení pokynů

Výstražné a informační texty jsou odsazeny od ostatního textu a jsou speciálně označeny příslušnými piktogramy.



### **NEBEZPEČÍ!**

Varuje před možnými, život ohrožujícími zraněními.



### **VAROVÁNÍ!**

Varuje před možnými vážnými zraněními.



### **UPOZORNĚNÍ!**

Varuje před možnými zraněními.



### **OZNÁMENÍ!**

Varuje před možnými věcnými škodami.



Dodatečné informace a tipy.

### 1.3 Poznámka k této jazykové verzi

Tento návod k použití obsahuje důležité informace k výrobku resp. výběru systému, jeho montáži a uvedení do provozu, stejně jako k jeho řádnému používání a případným opatřením pro údržbu. Tyto informace k výrobkům, jejich vlastnostem a aplikačním technikám jsou založeny na aktuálně platných normách v Evropě (např. EN) anebo v Německu (např. DIN/DVGW).

Některé pasáže v textu mohou odkazovat na technické předpisy v Evropě/Německu. Tyto předpisy platí jako doporučení pro jiné země, ve kterých nejsou k dispozici příslušné národní požadavky. Příslušné národní zákony, standardy, předpisy, normy a jiné technické předpisy mají přednost před německými/evropskými směrnici v tomto návodu: Zde uvedené informace jsou pro jiné země a oblasti nezávazné a jak již bylo řečeno, je třeba je považovat za pomůcku.

## 2 Informace o výrobku

### 2.1 Normy a pravidla

Následující normy a pravidla platí v Německu resp. v Evropě. Národní legislativu pro Českou a Slovenskou republiku najdete na českých webových stránkách na [viega.cz/normy](http://viega.cz/normy).

#### Pravidla z oddílu: oblasti použití/montážní podmínky

Rozsah platnosti/upozornění	Pravidla platná v Německu
Vhodné zděné stěny	EN 1996-1-1
Vhodné betonované stěny	DIN 1045
Vhodné rámové konstrukce	DIN 18183

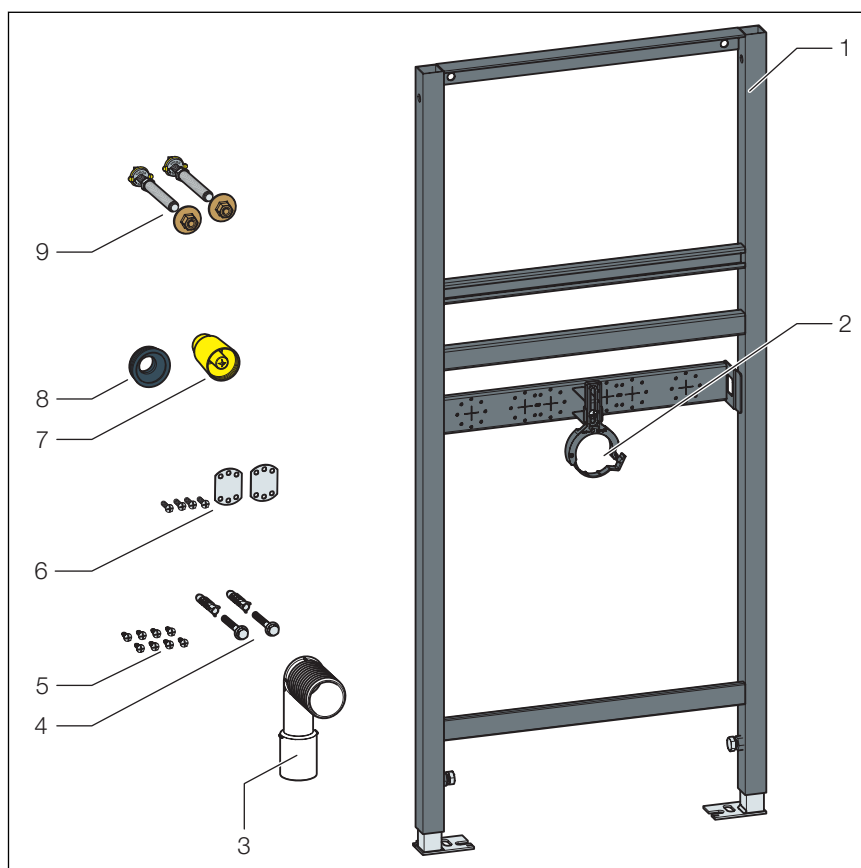
### 2.2 Použití v souladu se stanovením výrobce

#### 2.2.1 Oblasti použití

Umyvadlový prvek Prevista Dry je vhodný k montáži na stěnové konstrukce a rámové konstrukce podle pravidel v oddílu ↪ „Pravidla z oddílu: oblasti použití/montážní podmínky“ na straně 5.

## 2.3 Popis výrobku

### 2.3.1 Přehled



Obr. 1: komponenty a obsah dodávky

- 1 umyvadlový prvek
- 2 držák pro odtokový oblouk
- 3 odtokový oblouk
- 4 šrouby a hmoždinky k připevnění do podlahy
- 5 šrouby k připevnění do rámové konstrukce
- 6 montážní příslušenství pro nástěnky
- 7 ochranná zátka
- 8 spoje splachovací trubky
- 9 závitové tyče pro upevnění sanitárního objektu

### 2.3.2 Kompatibilní komponenty

Umyvadlový prvek je kompatibilní se všemi běžnými umyvadlovými keramikami, také s velkým vyložení (bezbariérové provedení).

### 2.3.3 Technické údaje

Odtokový oblouk (vývodní strana)	DN 40 / 50
Pryžová vsuvka	DN 50 / 30
Stavební výška	1120 mm

## 2.4 Příslušenství

Viega doporučuje použít k montáži připevňovací sadu (model 8180.73).


## 3 Manipulace

### 3.1 Informace k montáži

#### 3.1.1 Montážní podmínky

##### Vhodné stěny

- Zděné stěny
- Betonové stěny
- Kovové stěnové konstrukce

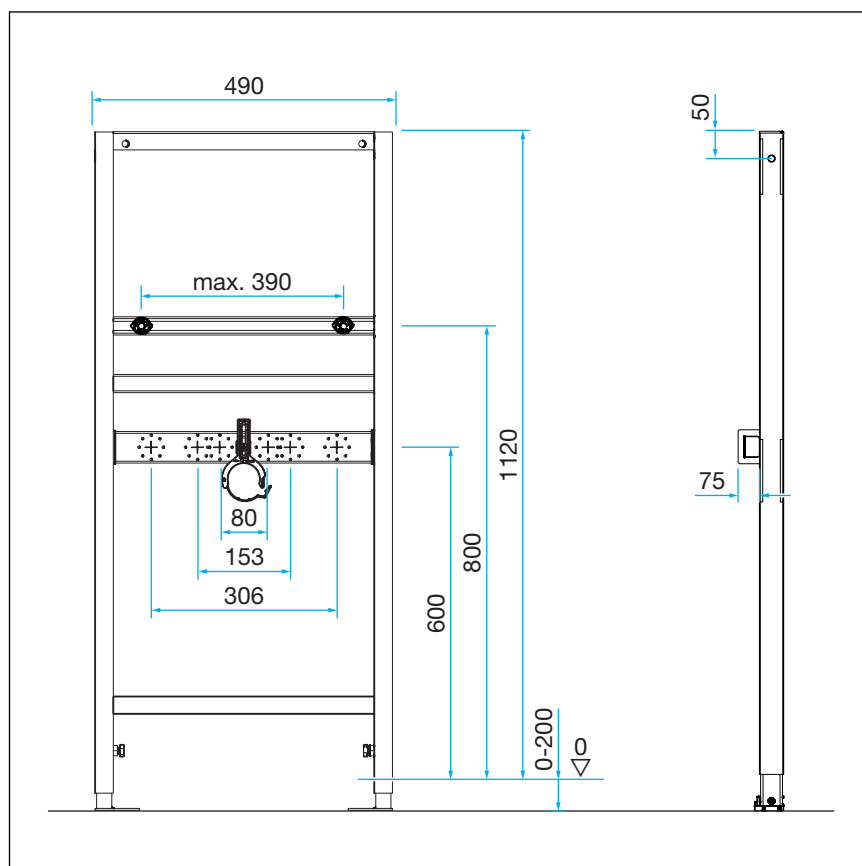
Stěnové konstrukce musí odpovídat pravidlům v oddílu  „Pravidla z oddílu: oblasti použití/montážní podmínky“ na straně 5.

Umyvadlový prvek smí být montován pouze na rovné plochy stěn.

##### Stavební výška

U stavební výšky se musí dodržet vyznačená výška horní hrany nášlapné vrstvy podlahy.

#### 3.1.2 Montážní rozměry





## 3.2 Montáž

### 3.2.1 Montáž prvku



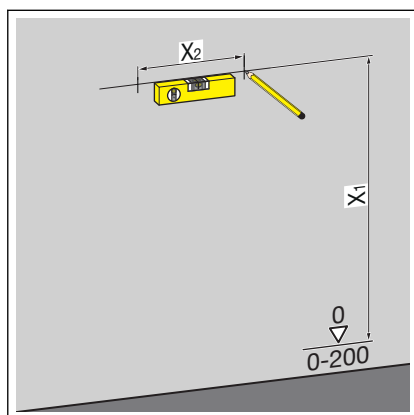
#### Zděné a betonové stěny

Při montáži více umyvadlových prvků s odstupem > 500 mm byste měli použít mezikonzolu Prevista Dry (model 8570.48). Při montáži dodržujte návod k použití mezikonzoly.

## Montáž na zděnou stěnu

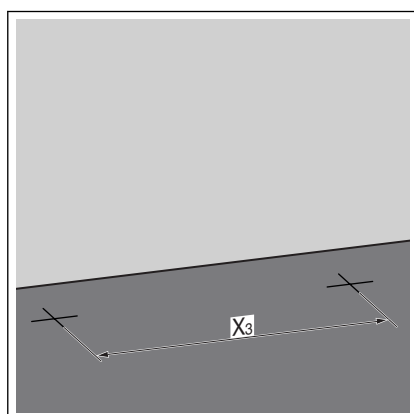


Společnost Viega doporučuje použití k montáži přípevňovací sady (model 8180.73).



► Určete a označte přípevňovací body.

- X1: 1100 mm
- X2: 440 mm



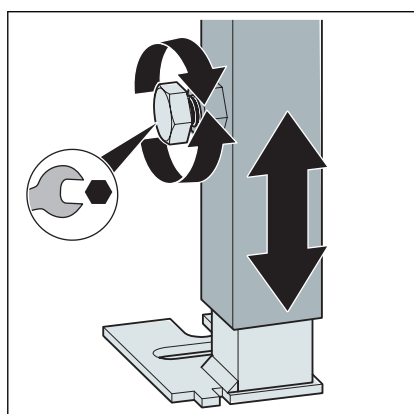
► Určete a vyznačte přípevňovací body na podlaze.

- X3: 405 mm

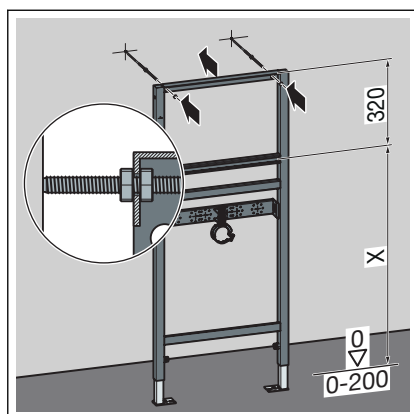
► Vyrtejte otvory.

► Nasadte hmoždinky.

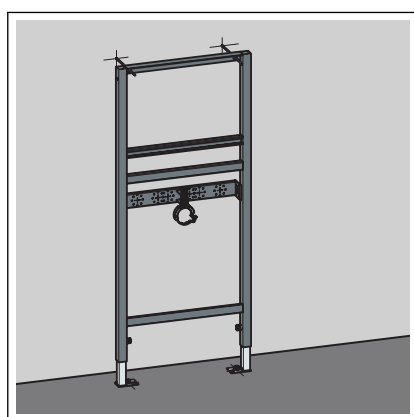
**Informace! Namontujte přípevňovací sadu (model 8180.73) podle návodu k použití přípevňovací sady.**



► Otevřeným klíčem uvolněte patky prvku.

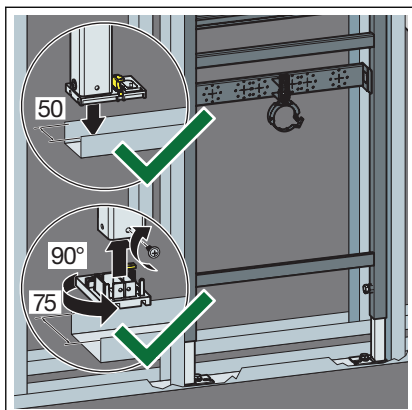


- Nastavte stavební výšku (X) prvku podle údajů výrobce keramiky.
- Otevřeným klíčem přišroubujte patky prvku.

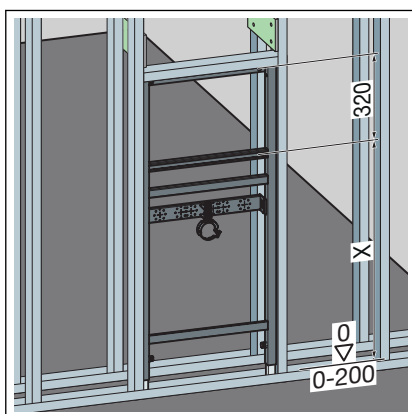


- Prvek je připevněný ke stěně.

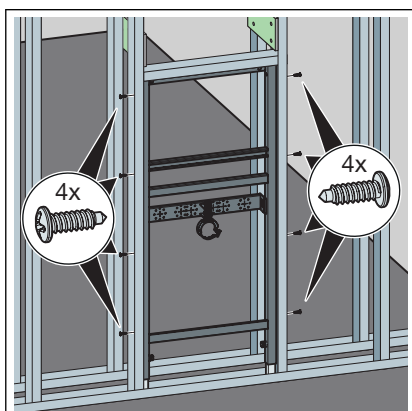
### Montáž do kovové stěnové konstrukce



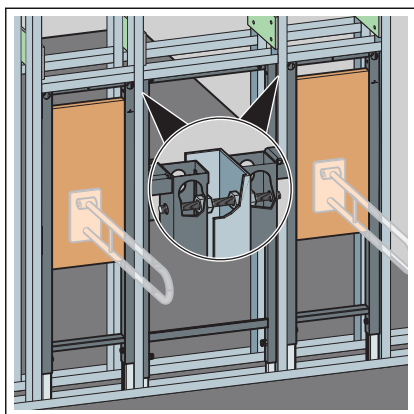
- Umístěte prvek na podlahovou kolejnici.
- V případě potřeby změňte hloubku patek z 50 mm (přemontováno) na 75 mm.
- Vytáhněte patky a otočte je o 90°.
- Přišroubujte patky k rámové konstrukci.



- Nastavte stavební výšku (X) prvku podle údajů výrobce keramiky.

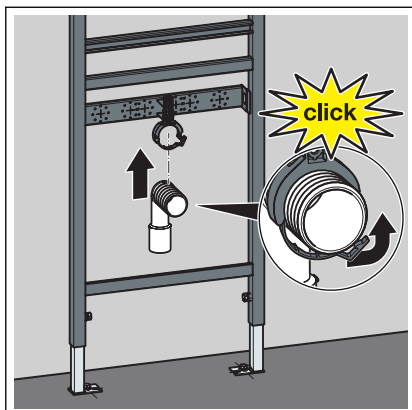


- Přiloženými šrouby připevněte prvek na rámovou konstrukci.

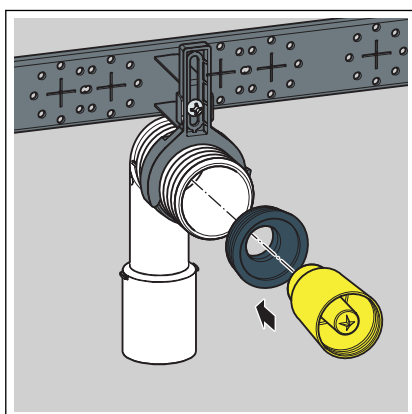


- Případně skrz rámovou konstrukci připojte k prvku další prvky.

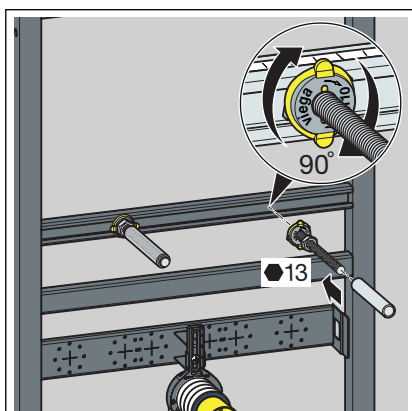
### 3.2.2 Vyrovnání a obložení prvku



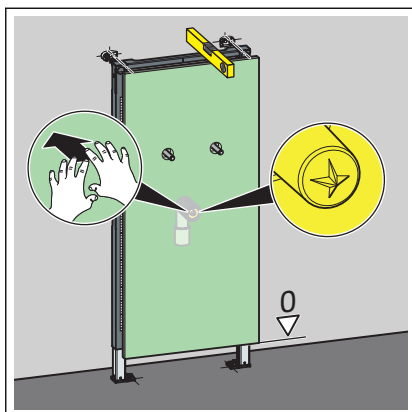
- Namontujte odtokový oblouk.



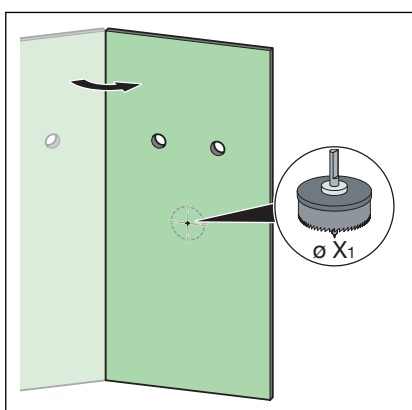
- Namontujte těsnění a zátku.



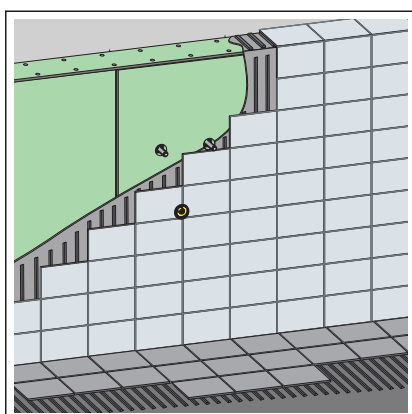
- Zašroubujte ručně závitové tyče.
- Utáhněte matky závitových tyčí otevřeným klíčem (VK 13).
- Nasuňte ochranná víčka na závitové tyče.
- Vytvořte přípoj vody.



- Vytvořte důlek na sádrokartonové obkládací desce lehkým tlakem na zátku.



- Vyřízněte vybrání pro zátku a závitové tyče.
  - X1: min. 58 mm



- Obložte prvek vhodnými sádrokartonovými obkládacími deskami.

### 3.3 Likvidace

Výrobek a obaly roztřídte podle příslušných skupin materiálů (např. papír, kovy, plasty nebo neželezné kovy) a zlikvidujte podle platných národních zákonů.



**Viega s.r.o.**  
info@viega.cz  
viega.cz

CZ • 2021-05 • VPN180020

