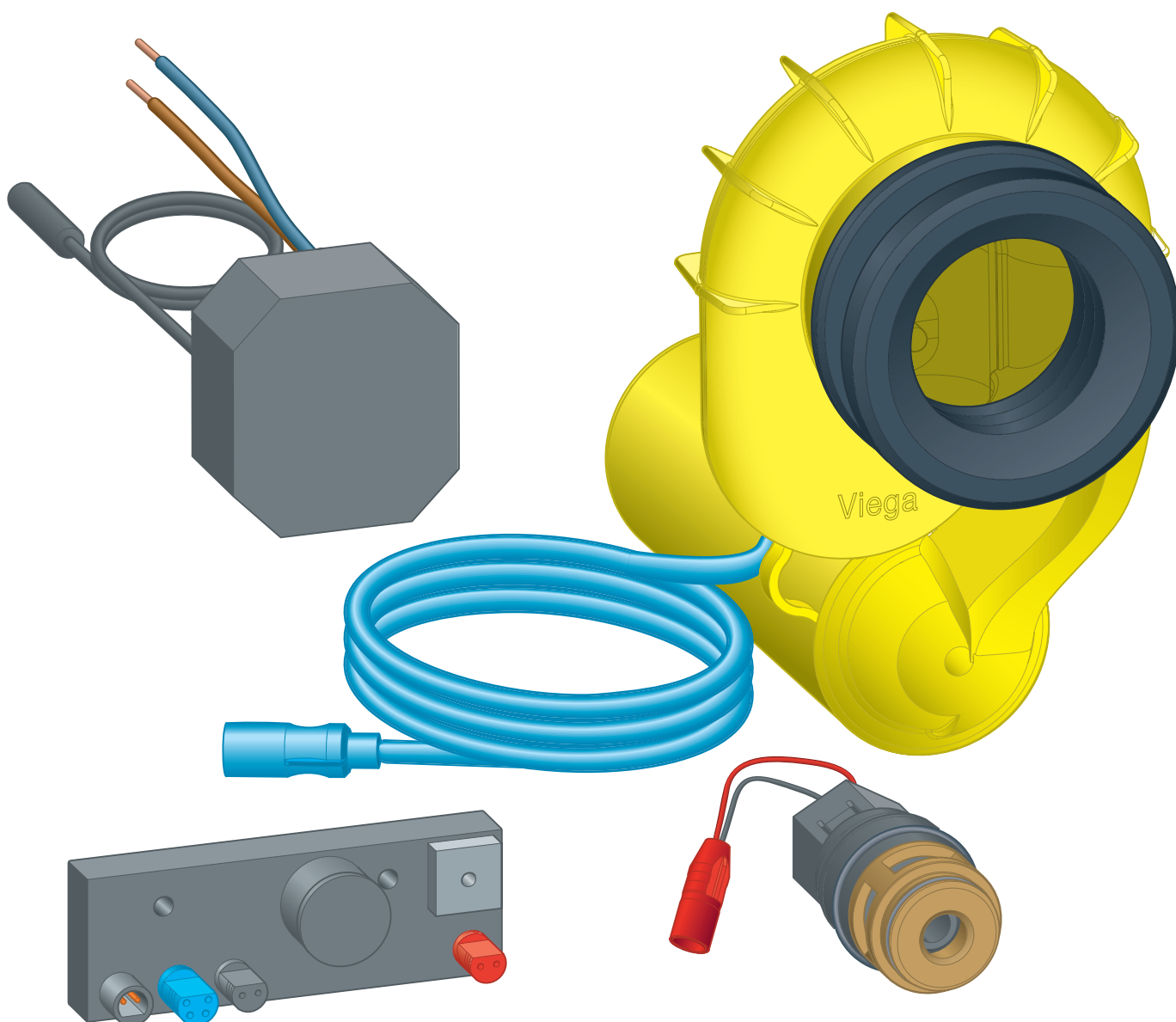


Návod k použití

Vybavovací sada pro skryté splachování



pro pisoár s podomítkovým splachovacím systémem

Model
8560.33

Rok výroby (od)
04/2019

viega

Obsah

1	O tomto návodu k použití	3
1.1	Cílové skupiny	3
1.2	Označení pokynů	3
1.3	Poznámka k této jazykové verzi	4
2	Informace o výrobku	5
2.1	Bezpečnostní pokyny	5
2.2	Použití v souladu se stanovením výrobce	5
2.2.1	Oblasti použití	5
2.2.2	Všeobecné pokyny	5
2.3	Popis výrobku	7
2.3.1	Přehled	7
2.3.2	Schéma připojení	8
2.3.3	Technické údaje	8
3	Manipulace	9
3.1	Montáž	9
3.1.1	Montáž spouštění splachování	9
3.2	Uvedení do provozu	13
3.2.1	Funkční test	13
3.2.2	Aktivace programů	13
3.3	Chyby, poruchy a jejich náprava	15
3.4	Likvidace	15

1 O tomto návodu k použití

Pro tento dokument platí ochranná práva, další informace naleznete na viega.com/legal.

1.1 Cílové skupiny

Informace v tomto návodu jsou určeny následujícím skupinám osob:

- odborníkům na sanitární zařízení a topné systémy resp. vyškolenému odbornému personálu
- elektroinstalatérům

Nepřípustná je montáž, instalace a případná údržba tohoto výrobku osobami, které nemají výše uvedené vzdělání resp. kvalifikaci. Toto omezení neplatí pro možné pokyny k obsluze.

Montáž výrobků Viega se musí provádět za předpokladu dodržování všeobecně uznávaných technických pravidel a návodů k použití Viega.

1.2 Označení pokynů

Výstražné a informační texty jsou odsazeny od ostatního textu a jsou speciálně označeny příslušnými piktogramy.



NEBEZPEČÍ!

Varuje před možnými, život ohrožujícími zraněními.



VAROVÁNÍ!

Varuje před možnými vážnými zraněními.



UPOZORNĚNÍ!

Varuje před možnými zraněními.



OZNÁMENÍ!

Varuje před možnými věcnými škodami.



Dodatečné informace a tipy.

1.3 Poznámka k této jazykové verzi

Tento návod k použití obsahuje důležité informace k výrobku resp. výběru systému, jeho montáži a uvedení do provozu, stejně jako k jeho řádnému užívání a případným opatřením pro údržbu. Tyto informace k výrobkům, jejich vlastnostem a aplikačním technikám jsou založeny na aktuálně platných normách v Evropě (např. EN) anebo v Německu (např. DIN/DVGW).

Některé pasáže v textu mohou odkazovat na technické předpisy v Evropě/Německu. Tyto předpisy platí jako doporučení pro jiné země, ve kterých nejsou k dispozici příslušné národní požadavky. Příslušné národní zákony, standardy, předpisy, normy a jiné technické předpisy mají přednost před německými/evropskými směrnici v tomto návodu: Zde uvedené informace jsou pro jiné země a oblasti nezávazné a jak již bylo řečeno, je třeba je považovat za pomůcku.

2 Informace o výrobku

2.1 Bezpečnostní pokyny



NEBEZPEČÍ! **Nebezpečí zásahu elektrickým proudem**

Zásah elektrickým proudem může mít za následek těžká až smrtelná zranění.

- Práce na elektrické soustavě smí provádět jen odborní elektromechanici.
- Před zahájením prací na elektrických dílech vypněte síťové napětí.
- Před připojením síťového zdroje odpojte síťové napětí.

2.2 Použití v souladu se stanovením výrobce


2.2.1 Oblasti použití


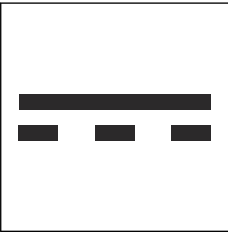
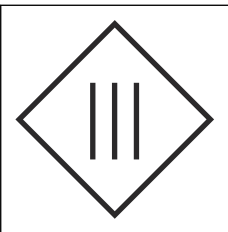
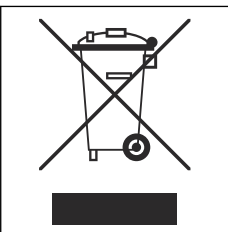
Vybavovací sada je vhodná pro pisoárový prvek Prevista Dry – skryté spouštění splachování (model 8560.31).

2.2.2 Všeobecné pokyny

Symboly

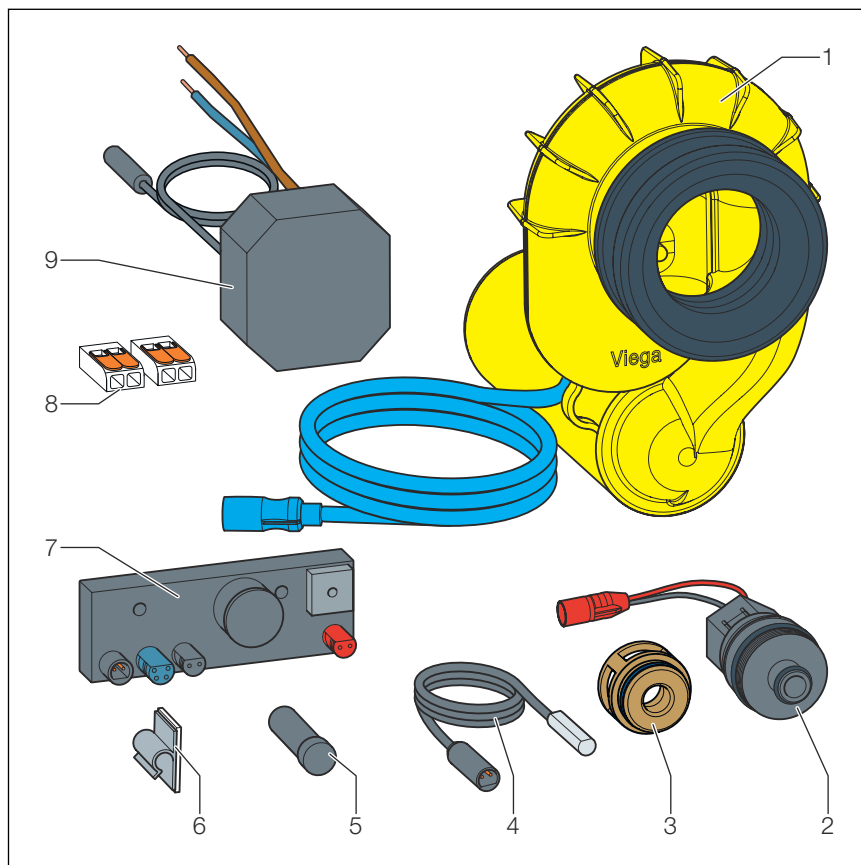
Věnujte pozornost symbolům uvedeným na etiketě:

Symbol	Popis
	Značka CE, bezpečnost výrobků v Evropě

Symbol	Popis
	Značka EAC: registrace výrobků v oblasti celní unie
	Stejnosměrný proud
	Třída ochrany III
	Označený výrobek se nesmí vyhazovat do komunálního odpadu.

2.3 Popis výrobku

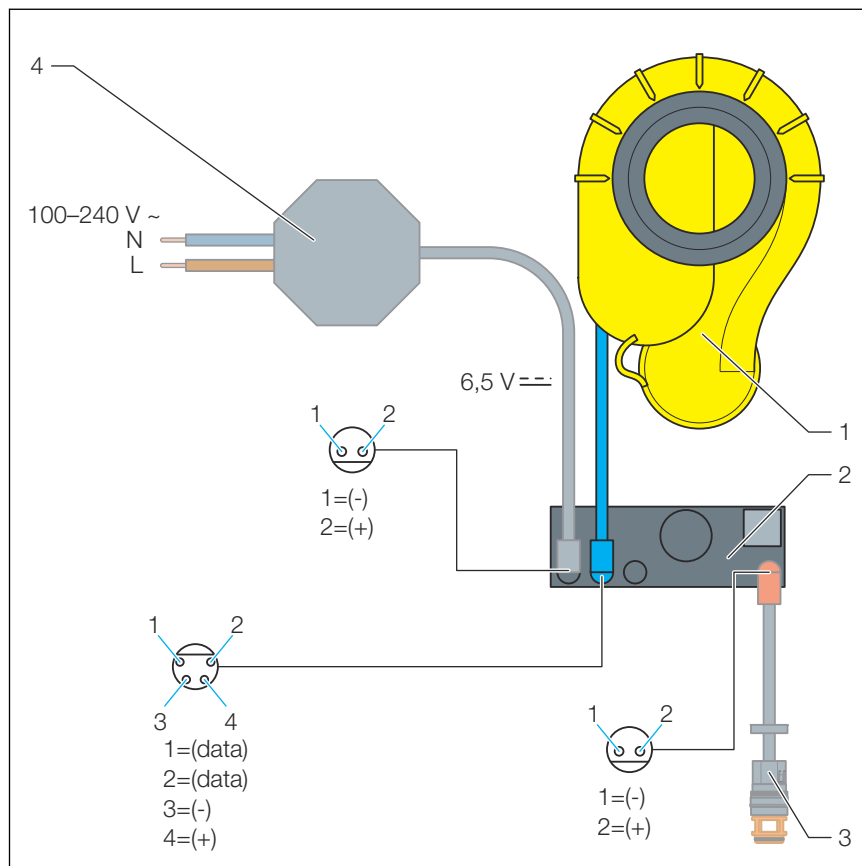
2.3.1 Přehled



Obr. 1: součást

- 1 odsávací tvarovka s vodorovným odtokem a senzorem
- 2 magnetický ventil
- 3 ventilový adaptér
- 4 kontakt Reed
- 5 magnetická tužka
- 6 držák
- 7 ovládání
- 8 kabelová svorka
- 9 síťový zdroj

2.3.2 Schéma připojení



Obr. 2: schéma připojení, vybavovací sada pro skryté splachování, síťový zdroj a ovládání

- 1 odsávací tvarovka
- 2 ovládání
- 3 magnetický ventil
- 4 síťový zdroj

2.3.3 Technické údaje

Hydrodynamický tlak	0,05–0,5 MPa (0,5–5 bar)
Průtokové množství	max. 0,25 l/s při hydrodynamickém tlaku 0,2–0,5 MPa (2–5 bar)
Regulátor průtokového množství	z výroby namontovaný do vodní trasy (15 l/min)
Zdroj napětí	100 V–240 V AC (50/60 Hz)
Bateriový provoz	6 V baterie
Třída hlučnosti	2
Hygienické splachování	automaticky po 24 h

3 Manipulace

3.1 Montáž

3.1.1 Montáž spouštění splachování



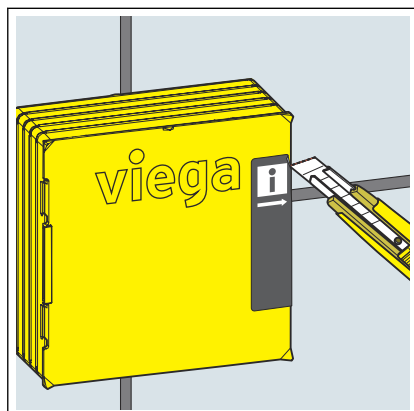
NEBEZPEČÍ! **Nebezpečí zásahu elektrickým proudem**

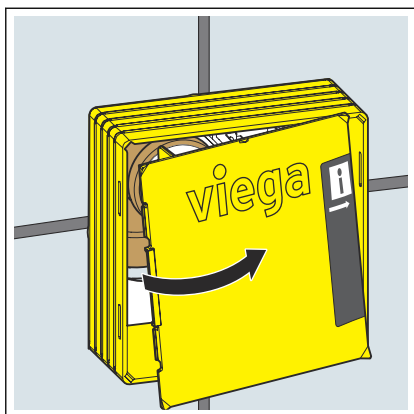
Zásah elektrickým proudem může mít za následek těžká až smrtelná zranění.

- Nechte práce na elektrické soustavě provádět jen odborné elektrotechnické řemeslníky.
- Před prací s přípojovacím kabelem jej vždy odpojte od napětí.

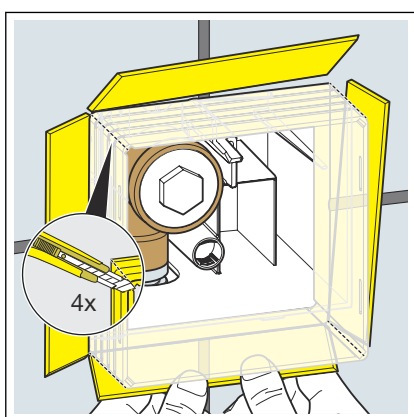
Předpoklady:

- je namontovaný předstěnový prvek.
- obkladačské práce jsou ukončené.
- na místě instalace je připravena síťová přípojka 230 V.
- přípojovací kabel je bez napětí.
- Rozstříhnete lepicí pásku před krytem na šachtu.



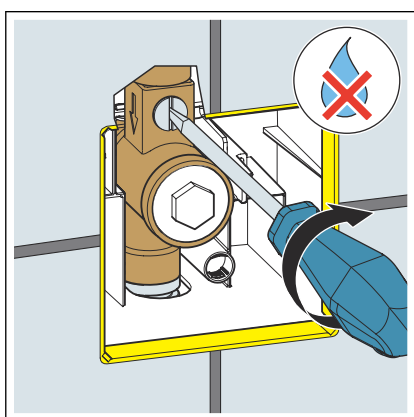


► Sejměte kryt na šachtu.

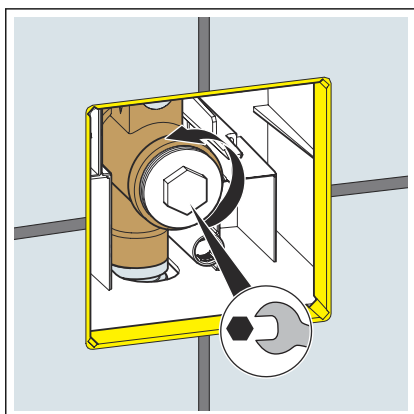


► Seřízněte revizní šachtu v rozích.

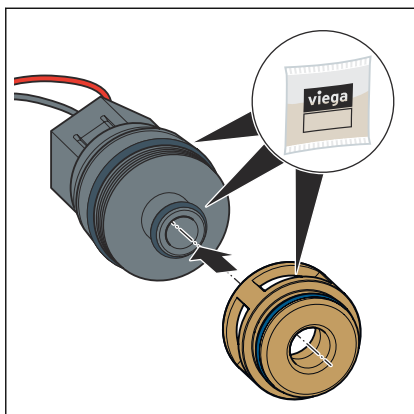
► Ohněte strany revizní šachty směrem ven až do úrovně dlaždic a odlomte je.



► Zavřete uzavírací ventil.

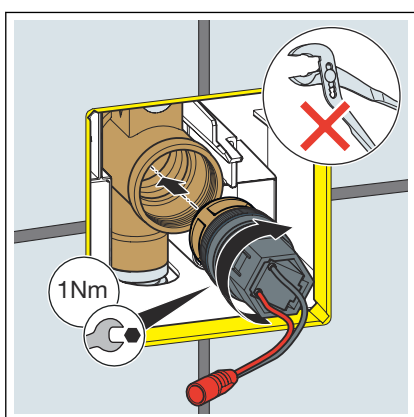


► Odstraňte uzávěr.

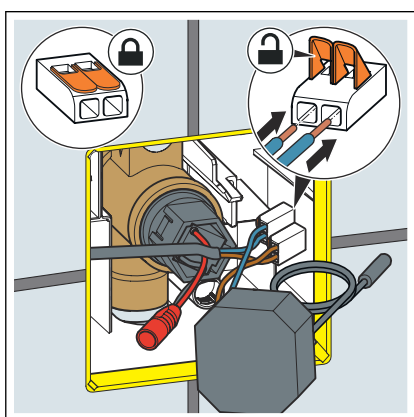


- Namažte těsnicí prvky tukem.
- Nasadte ventilový adaptér na magnetický ventil.

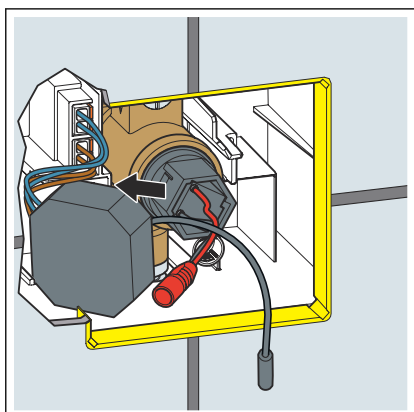
OZNÁMENÍ! Ujistěte se, zda těsnicí prvek sedí v drážce.



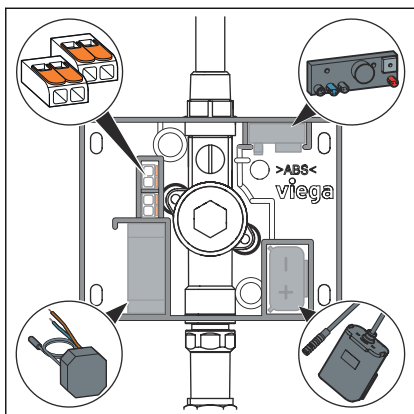
- Nasadte magnetický ventil rovně (jemný závit) a opatrně ho zašroubujte až na doraz.
 - Zašroubujte magnetický ventil.
- Maximální utahovací moment: 1 Nm



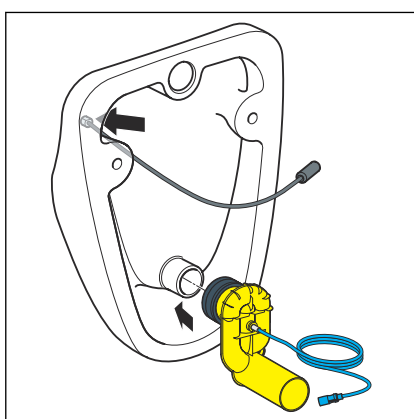
- Zasuňte kabely do svorek.



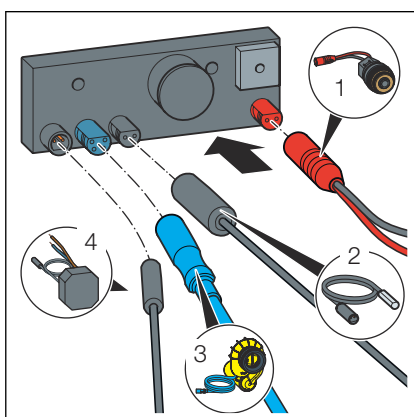
- Zasuňte síťový zdroj do revizního otvoru.



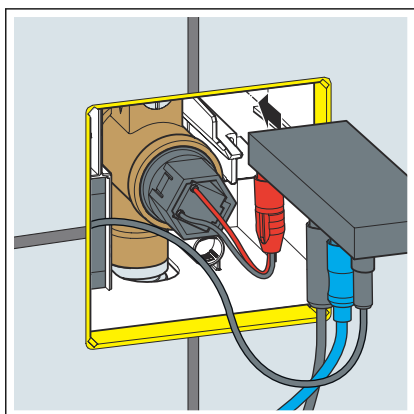
- Umístěte síťový zdroj, ovládání, zásobník na baterie a svorky.



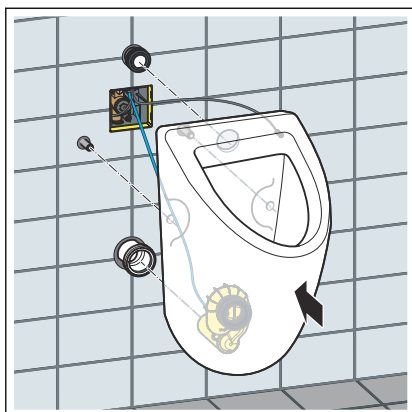
- Přilepte držák pro kontakt Reed na zadní straně do keramiky.
- Přitlačte pevně držák.
- Zaklapněte kontakt Reed do držáku.
- Nasadte odsávací tvarovku se senzorem na keramiku.



- Spojení konektorů v následujícím pořadí s ovládáním:
 - 1. konektor magnetického ventilu do červené zdiřky
 - 2. konektor kontaktu Reed do černé zdiřky
 - 3. konektor senzoru do modré zdiřky
 - 4. konektor síťového zdroje do černé zdiřky



- Umístěte ovládání do revizní šachty.



- Namontujte keramiku.

3.2 Uvedení do provozu

3.2.1 Funkční test

Při uvedení do provozu proveďte funkční test s vlažnou vodou. Napusťte přitom vlažnou vodu do keramiky.



- Přivádějte vodu pomalu na zadní stěnu keramiky.

Reakční doba splachování může činit mezi 5–25 s (v závislosti na vlastnostech proudění keramiky).

Pokud se splachování vícekrát spustí teprve po 45 s, zkontrolujte senzor v odsávacím zařízení.

3.2.2 Aktivace programů



- K aktivaci programů podržte magnetickou tužku nad kontaktem Reed.

Po každé sekundě zazní jeden zvukový signál.

- Požadovaný program se aktivuje, když magnetickou tužku oddálíte po příslušném zvukovém signálu od kontaktu Reed.

Servisní programy

Oddálení magnetické tužky po	Servisní program	Funkce
1. zvukovém signálu	5 minut zastavení splachování	K ručnímu čištění pisoáru se program splachování na 5 minut uvede mimo provoz. Poté se spustí hlavní splachování. Následně se ovládání znovu přepne zpět do přednastaveného programu splachování.
2. zvukovém signálu	Hlavní splachování	Spustí se hlavní splachování. Následně se ovládání znovu přepne zpět do přednastaveného programu splachování.
3. zvukovém signálu	Intervalové čištění	Zastavení splachování na 2 minuty. Poté v intervalu 2 minut následuje vždy 5 krátkých spláchnutí. Následně se ovládání znovu přepne zpět do přednastaveného programu splachování.

Diagnostika systému

Oddálení magnetické tužky po	Signál (po cca 10 sekundách přestávka)	Zdroj chyby / porucha	Náprava
4. zvukovém signálu	jednoduchý zvukový signál, neprovádí se splachování	magnetický ventil nebo přívod vody	Zkontrolujte spojení magnetického ventilu s ovládáním. Zkontrolujte přívod vody a magnetický ventil.
	dvojitý zvukový signál	senzor	Zkontrolujte spojení senzoru s ovládáním. Zkontrolujte senzor a ovládání.
	trojitý zvukový signál	slabá baterie	Vyměňte baterie.

Provede-li se spláchnutí s následným zvukovým signálem, je kompletní systém připravený k provozu.

Splachovací programy

Oddálení magnetické tužky po	Splachovací program
5. zvukovém signálu	Program 1 (výrobní nastavení) splachovací množství 3 l
6. zvukovém signálu	Program 2: normální používání: splachovací množství 3 l časté používání: splachovací množství 1 l
7. zvukovém signálu	Program 3: splachovací množství 1 l

3.3 Chyby, poruchy a jejich náprava



Při provozních poruchách odpojte model od elektrického proudu a po jedné minutě jej opět připojte.

3.4 Likvidace

Výrobek a obaly roztřídte podle příslušných skupin materiálů (např. papír, kovy, plasty nebo neželezné kovy) a zlikvidujte podle platných národních zákonů.



Viega s.r.o.
info@viega.cz
viega.cz

CZ • 2023-11 • VPN210034

