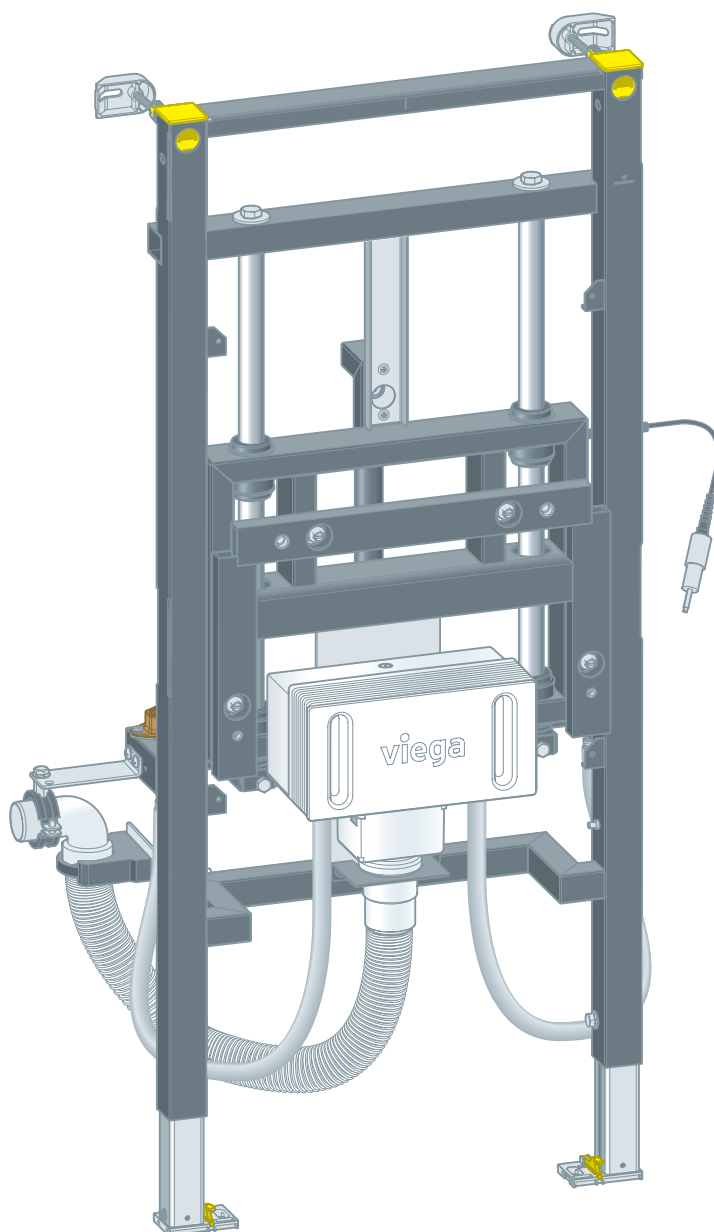


## Návod k použití

# Umyvadlový prvek Prevista Dry, individuálně nastavitelná výška keramiky



pro bezbariérové provedení umyvadla se stojánkovou baterií,  
umyvadlo se stojánkovou baterií

Model  
8535.32

Rok výroby (od)  
03/2019

**viega**

# Obsah

<b>1</b>	<b>O tomto návodu k použití</b>	<b>3</b>
1.1	Cílové skupiny	3
1.2	Označení pokynů	3
1.3	Poznámka k této jazykové verzi	4
<b>2</b>	<b>Informace o výrobku</b>	<b>5</b>
2.1	Normy a pravidla	5
2.2	Použití v souladu se stanovením výrobce	5
2.2.1	Oblasti použití	5
2.3	Popis výrobku	6
2.3.1	Přehled	6
2.3.2	Princip funkce	6
2.3.3	Kompatibilní komponenty	7
2.3.4	Technické údaje	7
2.4	Příslušenství	8
<b>3</b>	<b>Manipulace</b>	<b>10</b>
3.1	Informace k montáži	10
3.1.1	Montážní podmínky	10
3.1.2	Montážní rozměry	11
3.2	Montáž	12
3.2.1	Montáž umyvadlového prvku	12
3.2.2	Vyrovnění a obložení prvku	22
3.2.3	Montáž krycí desky	24
3.2.4	Montáž podomítkového připojovacího boxu	28
3.2.5	Změna strany hydraulické hadice	32
3.2.6	Výměna rohových ventilů	33
3.3	Zvednutí a spuštění umyvadla	33
3.4	Čištění a údržba	35
3.5	Likvidace	36

# 1 O tomto návodu k použití

Pro tento dokument platí ochranná práva, další informace naleznete na [viega.com/legal](http://viega.com/legal).

## 1.1 Cílové skupiny

Informace v tomto návodu jsou určeny následujícím skupinám osob:

- odborníkům na sanitu a topné systémy, resp. vyškolenému odbornému personálu
- koncovým spotřebitelům
- odborníkům na suchou výstavbu

Nepřípustná je montáž, instalace a případná údržba tohoto výrobku osobami, které nemají výše uvedené vzdělání resp. kvalifikaci. Toto omezení neplatí pro možné pokyny k obsluze.

Montáž výrobků Viega se musí provádět při dodržování všeobecně uznávaných technických pravidel a návodů k použití Viega.

### Předání uživateli

Tento dokument obsahuje informace pro obsluhu a péči. Po montáži prosím předejte zákazníkovi / provozovateli / uživateli.

## 1.2 Označení pokynů

Výstražné a informační texty jsou odsazeny od ostatního textu a jsou speciálně označeny příslušnými piktogramy.



### **NEBEZPEČÍ!**

Varuje před možnými, život ohrožujícími zraněními.



### **VAROVÁNÍ!**

Varuje před možnými vážnými zraněními.



### **UPOZORNĚNÍ!**

Varuje před možnými zraněními.



### **OZNÁMENÍ!**

Varuje před možnými věcnými škodami.



Dodatečné informace a tipy.

### 1.3 Poznámka k této jazykové verzi

Tento návod k použití obsahuje důležité informace k výrobku resp. výběru systému, jeho montáži a uvedení do provozu, stejně jako k jeho řádnému používání a případným opatřením pro údržbu. Tyto informace k výrobkům, jejich vlastnostem a aplikačním technikám jsou založeny na aktuálně platných normách v Evropě (např. EN) anebo v Německu (např. DIN/DVGW).

Některé pasáže v textu mohou odkazovat na technické předpisy v Evropě/Německu. Tyto předpisy platí jako doporučení pro jiné země, ve kterých nejsou k dispozici příslušné národní požadavky. Příslušné národní zákony, standardy, předpisy, normy a jiné technické předpisy mají přednost před německými/evropskými směrnici v tomto návodu: Zde uvedené informace jsou pro jiné země a oblasti nezávazné a jak již bylo řečeno, je třeba je považovat za pomůcku.



## 2 Informace o výrobku

### 2.1 Normy a pravidla


Následující normy a pravidla platí v Německu resp. v Evropě. Národní legislativu pro Českou a Slovenskou republiku najdete na českých webových stránkách na [viega.cz/normy](http://viega.cz/normy).

#### Pravidla z oddílu: oblasti použití/montážní podmínky

Rozsah platnosti/upozornění	Pravidla platná v Německu
Vhodné zděné stěny	EN 1996-1-1
Vhodné betonované stěny	DIN 1045
Vhodné rámové konstrukce	DIN 18183

### 2.2 Použití v souladu se stanovením výrobce

#### 2.2.1 Oblasti použití

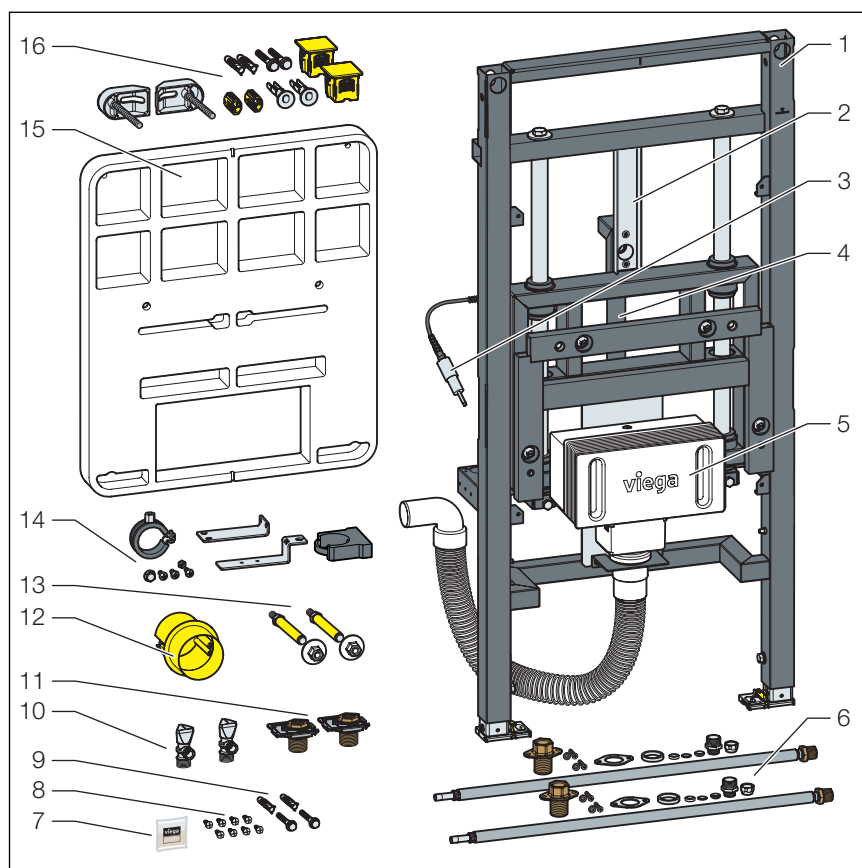
Umyvadlový prvek Prevista Dry je vhodný k montáži na stěnové konstrukce a rámové konstrukce podle pravidel v oddílu  „Pravidla z oddílu: oblasti použití/montážní podmínky“ na straně 5 a lze jej použít v předstěnové konstrukci Prevista Dry Plus.

Umyvadlový prvek Prevista Dry je vhodný pro umyvadlové keramiky se stojánkovou baterií (také bezbariérové provedení).

Individuální výšku uživatele lze nastavit v rozsahu 20 cm.

## 2.3 Popis výrobku

### 2.3.1 Přehled



Obr. 1: komponenty a obsah dodávky

- 1 umyvadlový prvek
- 2 přepravní pojistka
- 3 plynový tlakový píst
- 4 hydraulický válec s hydraulickou hadicí a ovládací jednotkou
- 5 podomítkový připojovací box
- 6 pružné hadice G ½ × 10 mm
- 7 silikonový tuk
- 8 šrouby k připevnění do rámové konstrukce
- 9 šrouby a hmoždinky k připevnění do podlahy
- 10 rohové ventily
- 11 šroubení pro rohové ventily
- 12 podomítková krabice
- 13 závitové tyče pro upevnění sanitárního objektu
- 14 upevňovací materiál pro odtokový oblouk
- 15 montážní šablona
- 16, připevňovací sada

### 2.3.2 Princip funkce

#### Plynový tlakový píst

Výškově nastavitelný umyvadlový prvek funguje bez elektroniky a pomocí plynového tlakového pístu.

Plynový tlakový píst zaručuje plynulé seřízení výšky umyvadla v rozmezí 20 cm.



Další informace najdete v návodu k obsluze plynového tlakového pístu.



### UPOZORNĚNÍ! Nebezpečí přiskřípnutí

Během výškového nastavení se krycí deska posouvá paralelně s povrchem stěny. Proto v oblastech nad a pod krycí deskou hrozí nebezpečí zranění přiskřípnutím.

- Nedávejte ruce do nebezpečného úseku.

#### Snížení umyvadla

Při stisknutí ovládacího knoflíku a lehkém zatížení umyvadla se keramika sníží o max. 20 cm.

#### Zvednutí umyvadla

Při stisknutí ovládacího knoflíku a bez zatížení se umyvadlo pomocí plynového tlakového pístu zvedne o max. 20 mm. V případě těžkých umyvadlových keramik eventuálně zajistěte ručně.

### 2.3.3 Kompatibilní komponenty

Umyvadlový prvek lze použít pouze pro umyvadlové keramiky s celkovou hmotností vč. armatury 15–21 kg.

Pro precizní instalaci je potřeba použít krycí desku 8570.45.

### 2.3.4 Technické údaje

Individuální nastavovací rozsah výšky umyvadla	200 mm
Rozteč připevnění umyvadlové keramiky	280 mm
Max. šířka umyvadla	700 mm
Struktura stěny (včetně obkládaček)	max. 45 mm

Zvedací a spouštěcí celková hmotnost	cca 18 kg ± 3 kg
Spouštěcí síla ovládacího knoflíku	cca 30 N



Podle celkové hmotnosti (včetně armatury aj.) může být při úplném zvedání nebo spouštění umyvadla zapotřebí lehké ruční podpory.

## 2.4 Příslušenství

### Potřebné příslušenství

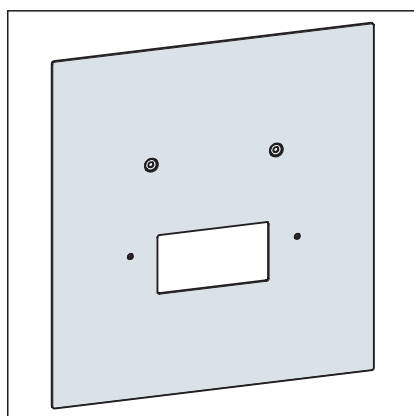
Umyvadlový prvek se dodává bez krycí desky. Pro montáž potřebujete krycí desku 8570.45.

### Mezikonzola

Mezikonzola (model 8570.48) slouží k připojení několika prvků Viega Prevista při vzdálenosti menší než 500 mm, aby bylo umožněno stabilní obložení.

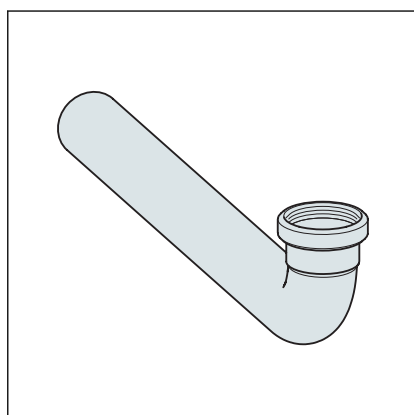
### Náhradní díly

V případě potřeby si můžete pořídit následující náhradní díly:

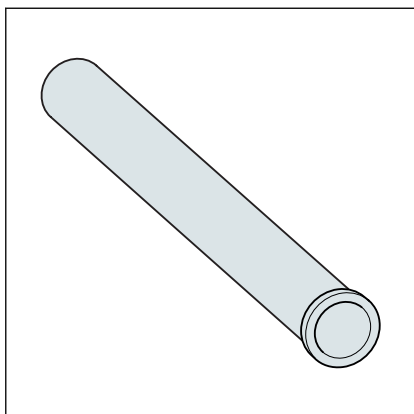


Krycí deska model 8570.45, sklo

- tlačítko s rozetou k individuálnímu nastavení výšky umyvadlové keramiky
- 2 rovná dvojitá šroubení se svěrnými šroubeními pro měděnou trubku d10
- 2 připojovací trubky, pochromované, d10
- odtokový oblouk 300 mm, pochromovaná mosaz
- krycí deska pochromovaný plast pro podomítkový připojovací box

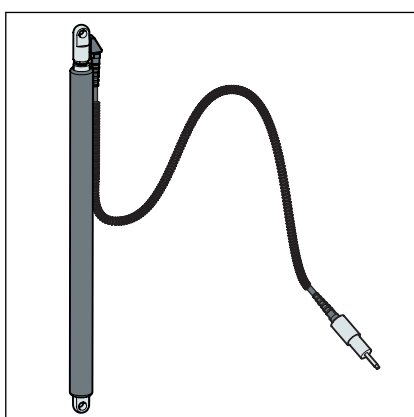


Odtokový oblouk model 8064.90, pochromovaný s obrubou



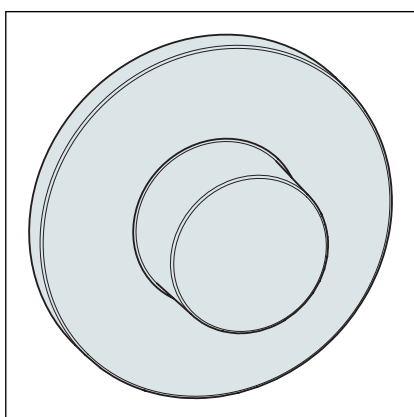
Odtoková trubka model 9945.143

- chromovaná s obrubou 75 mm, artikl 121 587
- chromovaná s obrubou 120 mm, artikl 670 856



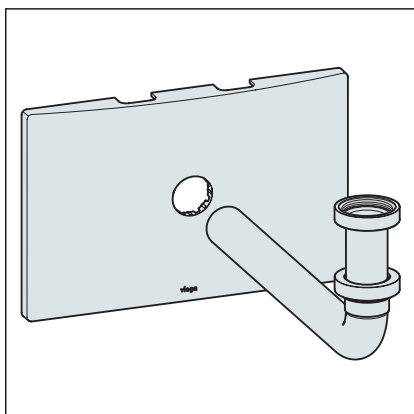
Plynový tlakový píst model 8172.1, jen v kombinaci s umyvadlovým prvkem Prevista Dry model 8535.32

- ocel
- hydraulické spouštění



Tlačítko 8064.10 s rozetou, jen v kombinaci s umyvadlovým prvkem Prevista Dry model 8535.32

- chromovaná mosaz
- hydraulické spouštění



Krycí deska pro podomítkový připojovací box model 8314.5

- plast, chromovaný
- 2 rovná dvojité šroubení se svěrnými šroubeními pro měděnou trubku d10
- 2 připojovací trubky, chromované, d10
- odtokový oblouk 300 mm, chromovaná mosaz
- nastavitelná trubka, chromovaná mosaz


## 3 Manipulace

### 3.1 Informace k montáži

#### 3.1.1 Montážní podmínky

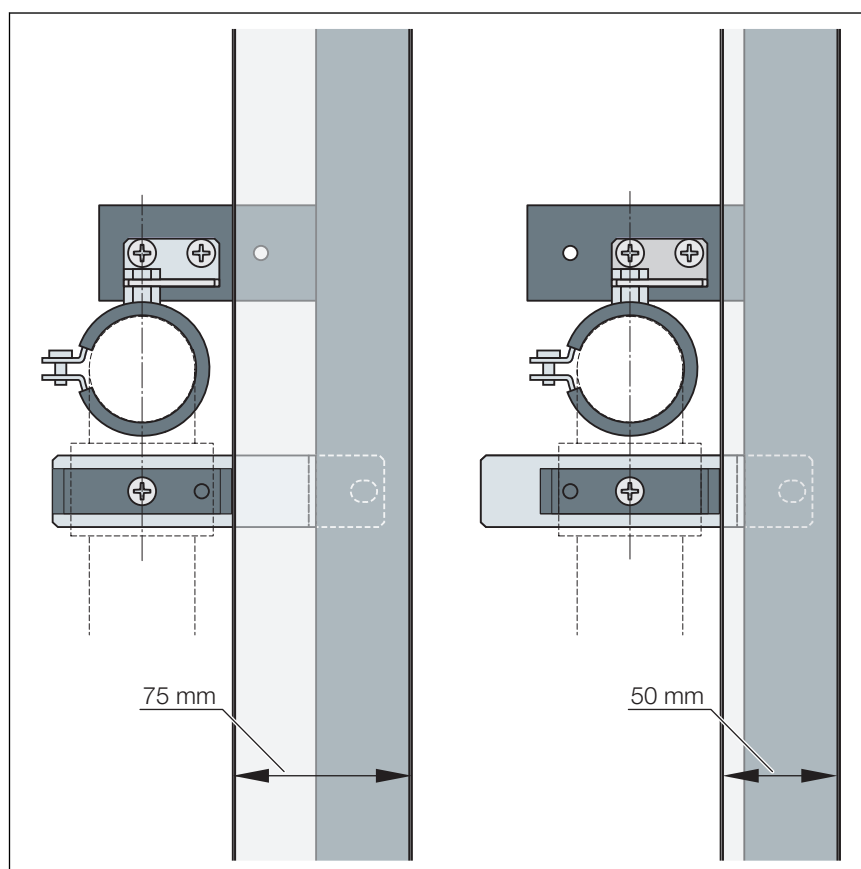
##### Vhodné stěny

- Zděné stěny
- Betonové stěny
- Kovové stěnové konstrukce
- Předstěnové konstrukce Prevista Dry Plus

Stěnové konstrukce musí odpovídat pravidlům v oddílu  „Pravidla z oddílu: oblasti použití/montážní podmínky“ na straně 5.

Umyvadlový prvek smí být montován pouze na rovné plochy stěn.

##### Minimální odstup od stěny při montáži do rámové konstrukce



Obr. 2: minimální odstup od stěny

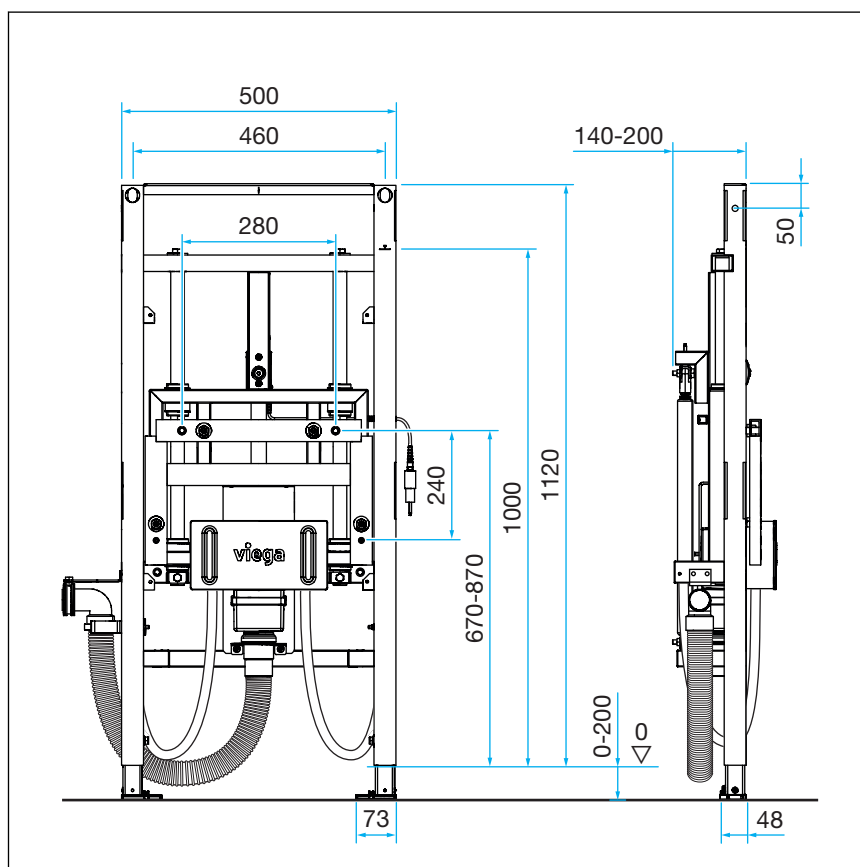
Minimální odstup od stěny činí:

- vlevo 160 mm; vnější připevňovací body pro profily rámové konstrukce o hloubce 75 mm
- vpravo 135 mm (když se zkrátí přídržný plech 2); vnitřní připevňovací body pro profily rámové konstrukce o hloubce 50 mm.

### Stavební výška

U stavební výšky se musí dodržet vyznačená výška horní hrany nášlapné vrstvy podlahy.

### 3.1.2 Montážní rozměry

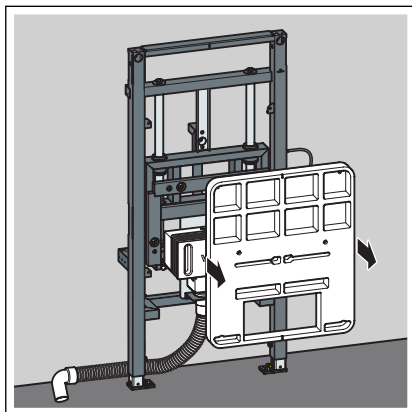


Obr. 3: rozměry

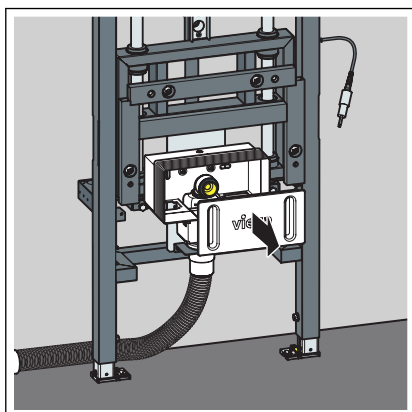
## 3.2 Montáž

### 3.2.1 Montáž umyvadlového prvku

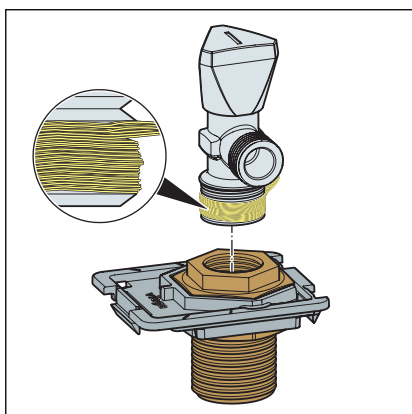
#### Příprava podomítkového připojovacího boxu



- Odeberte montážní šablonu z prvku.

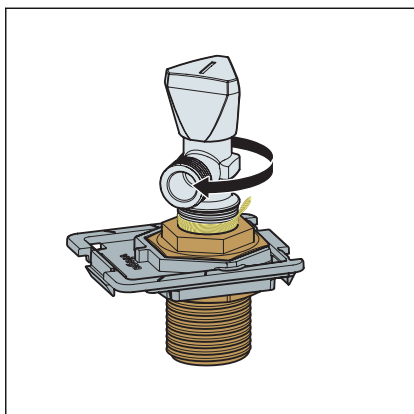


- Sejměte stavební ochranu z podomítkového připojovacího boxu.

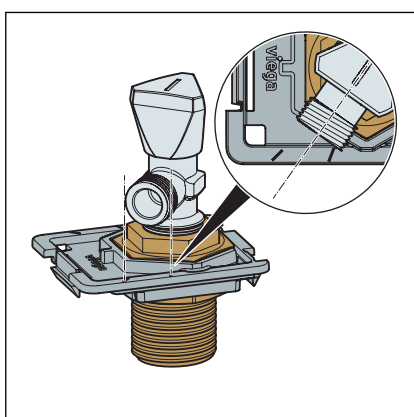


- Utěsněte, resp. oviňte rohový ventil konopným vláknem.



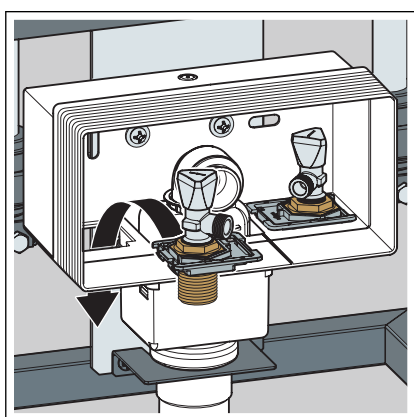


- Zašroubujte rohový ventil do šroubení.

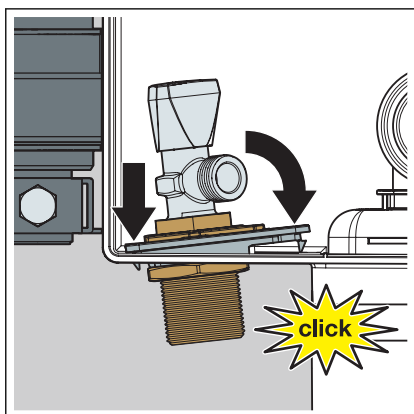


**Informace! Při vyrovnání rohových ventilů dbejte na doplňující označení.**

- Zašroubujte natolik, až je připojení k armatuře umyvadla mezi označeními.

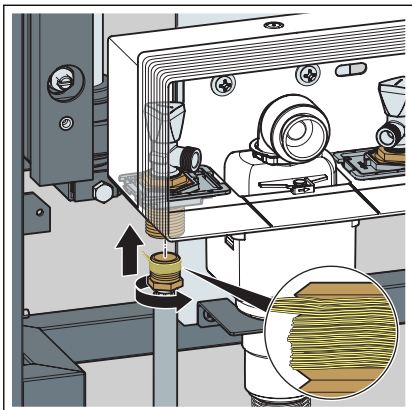


- Namontujte zkompletované úchyty v podomítkovém připojovacím boxu.

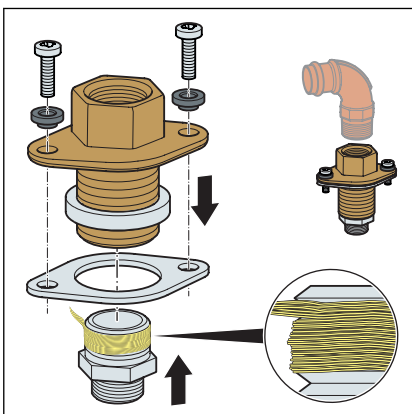


- Objekt slyšitelně zaklapne.

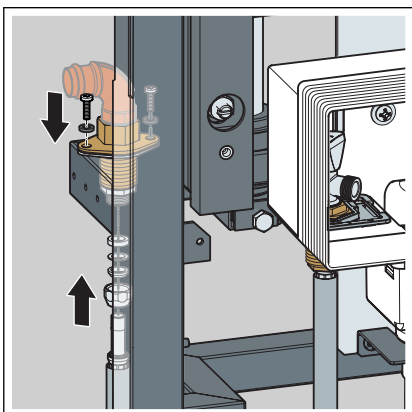
### Příprava umyvadlového prvku



- Utěsněte pružnou hadici na straně závitu a přimontujte ji ke stěnové průchodce podomítkového připojovacího boxu.

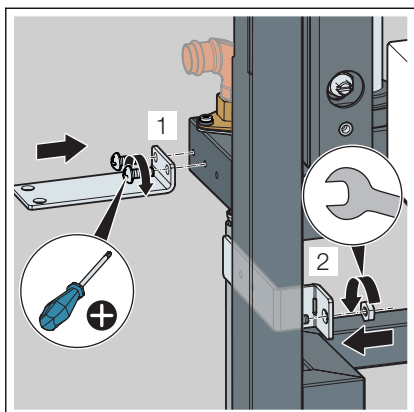


- Z jedné strany redukovanou objímku utěsněte a smontujte ji se stěnovou průchodkou. Dbejte přitom na správné usazení přiložených gumových těsnění.
- Na straně stavby určete připojení k potrubnímu systému.

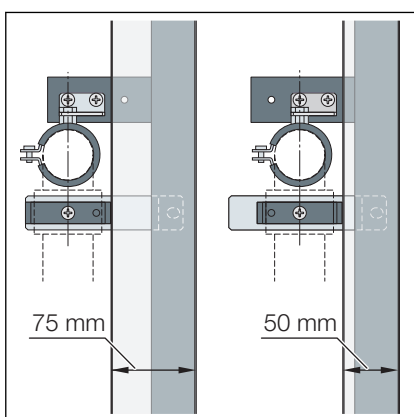


- Pomocí svěrného šroubení přimontujte pružnou hadici vlevo ke stěnové průchodce prvku.
- Opakujte montáž na pravé straně.

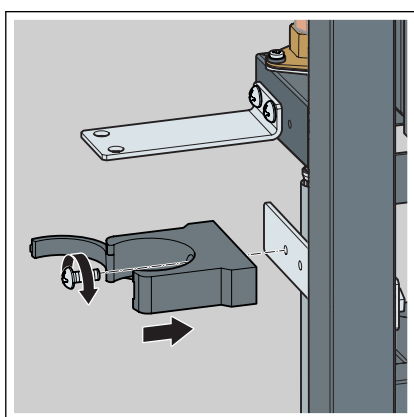
### Pouze pro montáž do rámové konstrukce



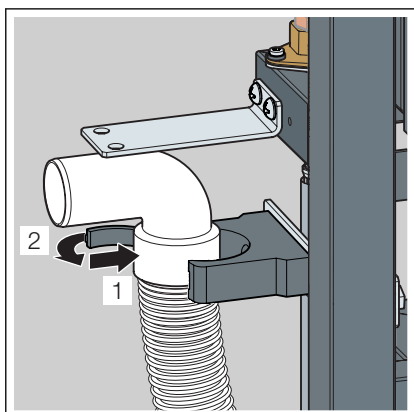
- Namontujte plechové držáky 1 a 2. Můžete je připevnit na levé a pravé straně prvku.



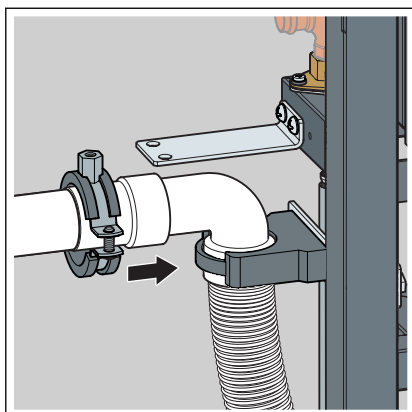
- **Vlevo:** min. vzdálenost od stěny 160 mm; vnější připevňovací body pro profily rámové konstrukce o hloubce 75 mm.
- **Vpravo:** min. vzdálenost od stěny 135 mm (při zkrácení plechového držáku 2); vnitřní připevňovací body pro profily rámové konstrukce o hloubce 50 mm.



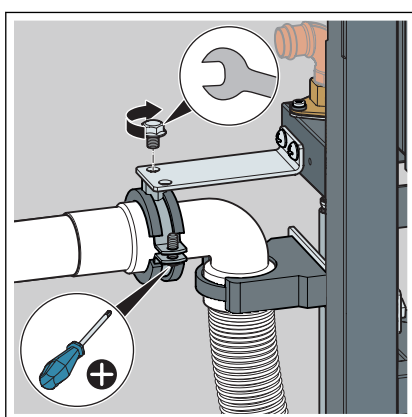
- Na plechový držák 2 namontujte objímku trubky pro odtokový oblouk.



- Přimontujte odtokový oblouk do objímky trubky.



- Na straně stavby vytvořte přípojku odpadu (DN 40).



- Namontujte objímku trubky na plechový držák 1 a na nátrubek přípojky odpadu.

### Montáž na zděnou stěnu

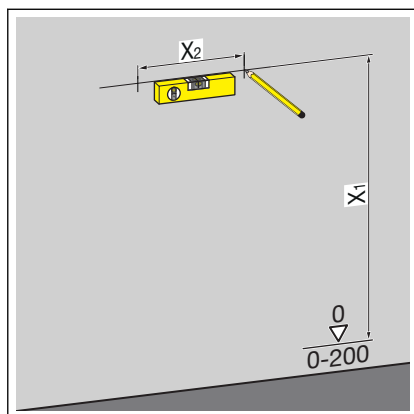


#### Zděné a betonové stěny

Společnost Viega doporučuje při montáži více umyvadlových prvků s odstupem > 500 mm použít mezikonzolu Prevista Dry (model 8570.48). Při montáži dodržujte návod k použití mezikonzoly.

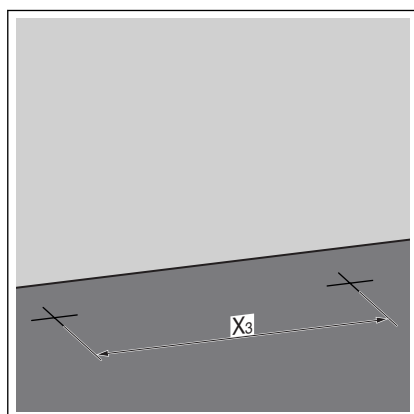


Společnost Viega doporučuje použít k montáži přípevňovací sadu Prevista Dry.



► Určete a označte přípevňovací body.

- X1: 1100 mm
- X2: 460 mm



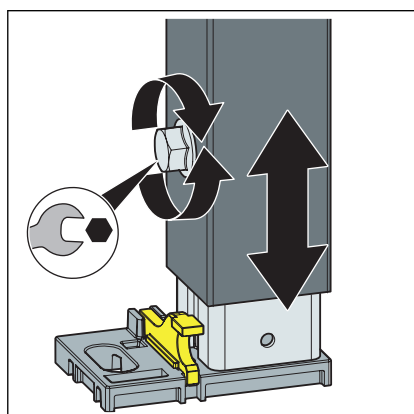
► Určete a vyznačte přípevňovací body na podlaze.

- X3: 375 mm

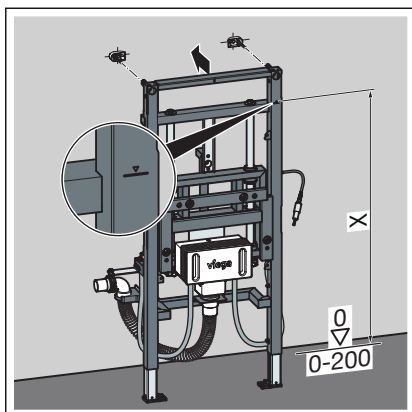
► Vyvrtejte otvory.

► Nasadte hmoždinky.

**Informace!** Namontujte přípevňovací sadu Prevista Dry podle návodu k použití přípevňovací sady.



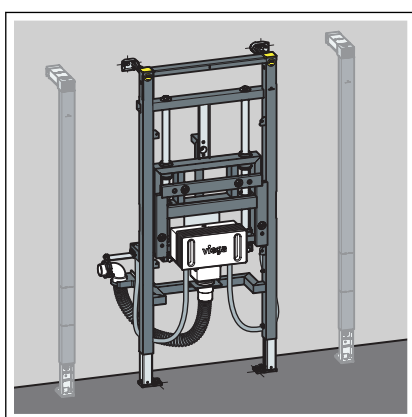
► Otevřeným klíčem uvolněte patky prvku.



► Nastavte stavební výšku prvku podle označení horní hrany nášlapné vrstvy podlahy na straně stavby.

■ X: 1000 mm

► Otevřeným klíčem přišroubujte patky prvku.



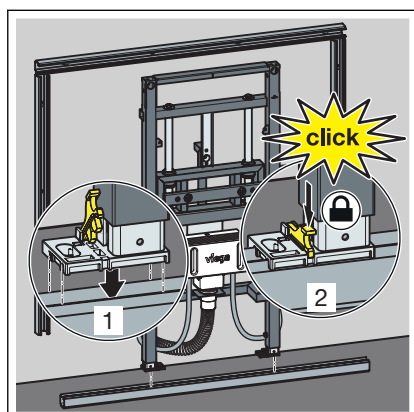
► Namontujte obě mezikonzoly podle návodu k použití mezikonzol.

□ Prvek je připevněný ke stěně.

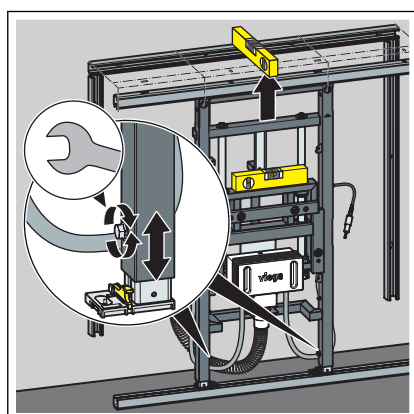
## Montáž do systému Prevista Dry Plus



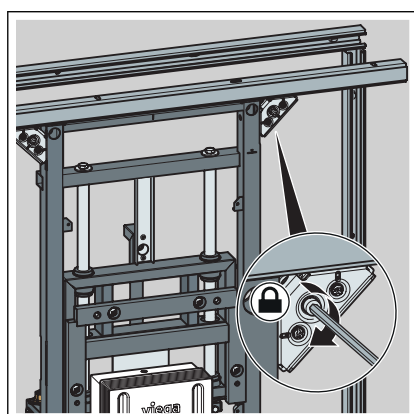
Namontujte předstěnovou konstrukci Prevista Dry Plus podle návodu k použití systému Prevista Dry Plus.



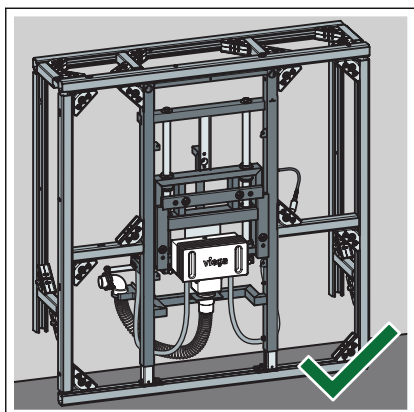
- Umístěte prvek na podlahovou kolejnici.
- Pomocí svorek připevněte patky v kolejnici na podlaze.



- Pomocí patek nastavte výšku prvku.



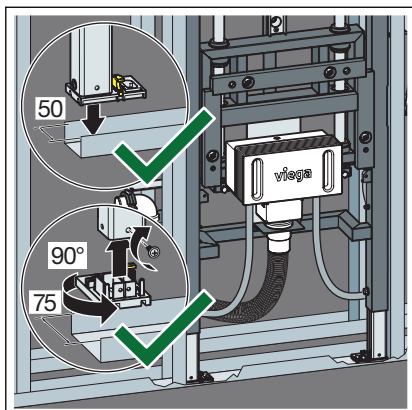
- Připevněte prvek pomocí spojek kolejnic Prevista Dry Plus.



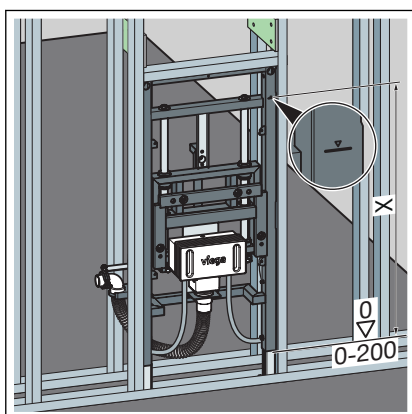
- Prvek je připevněn v předstěnové konstrukci Prevista Dry Plus.



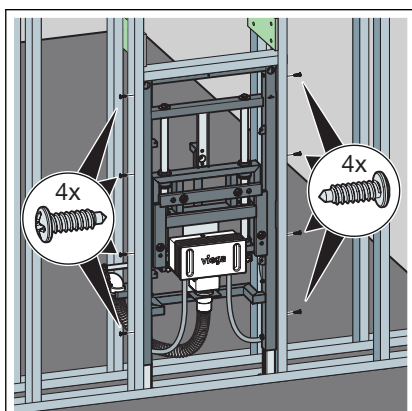
## Montáž do kovové stěnové konstrukce



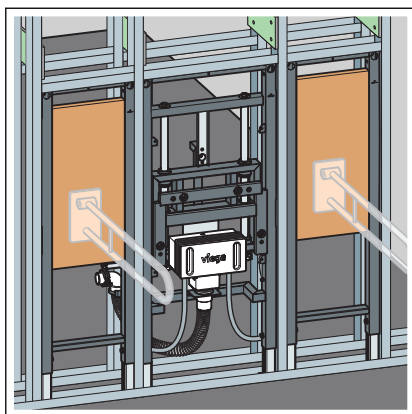
- Umístěte prvek na podlahovou kolejnici.
- V případě potřeby změňte hloubku patek z 50 mm (předmontováno) na 75 mm.
- Vytáhněte patky a otočte je o 90°.
- Přišroubujte patky k rámové konstrukci.



- Nastavte stavební výšku prvku podle označení horní hrany nášlapné vrstvy podlahy na straně stavby.
  - X: 1000 mm

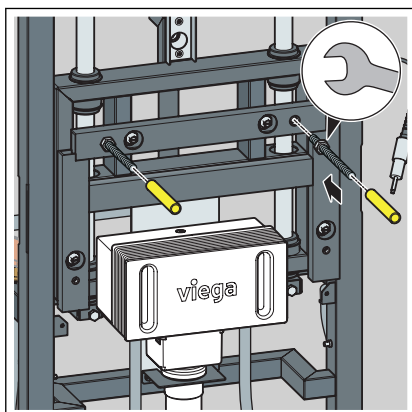


- Přiloženými šrouby připevněte prvek na rámovou konstrukci.

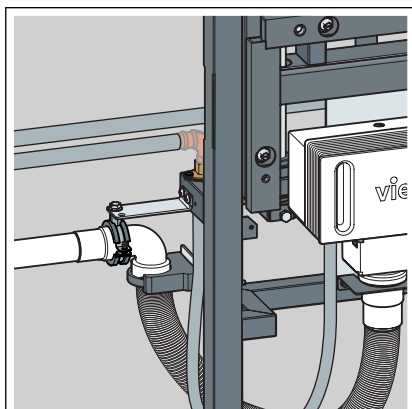


- Případně skrz rámovou konstrukci připojte k prvku další prvky.

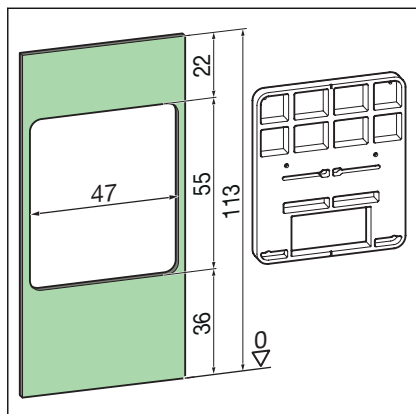
### 3.2.2 Vyrovnání a obložení prvku



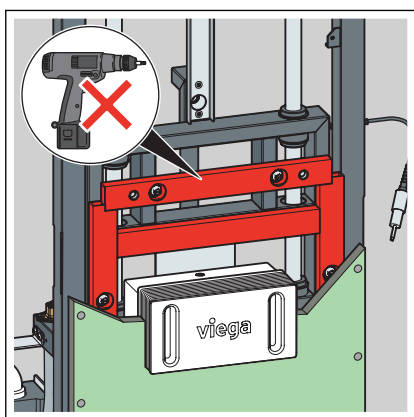
- Zašroubujte ručně závitové tyče.
- Matky závitových tyčí utáhněte otevřeným klíčem.
- Nasuňte ochranná víčka na závitové tyče.



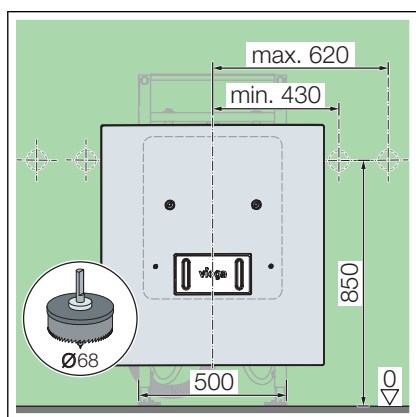
- Vytvořte přípoj vody.



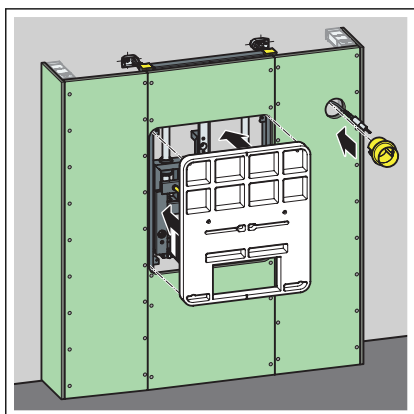
- Vyřízněte vybrání pro montážní šablonu.
- Obložte prvek vhodnými sádrokartonovými obkládacími deskami.



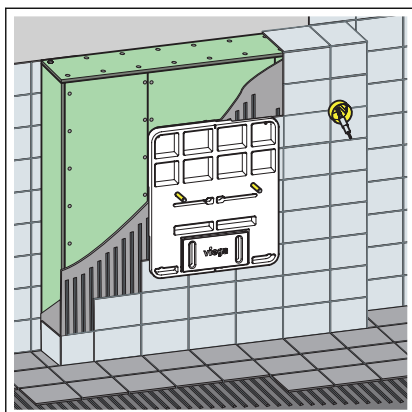
- Sádrokartonové obkládací desky se nesmí přišroubovat k výškově nastavitelnému vnitřnímu rámu!



- Podle potřeby vyznačte podomítkovou zásuvku vlevo nebo vpravo a vyvrtejte vybrání.

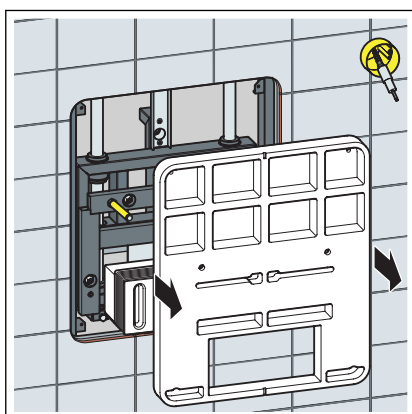


- Namontujte podomítkovou zásuvku a montážní šablonu.

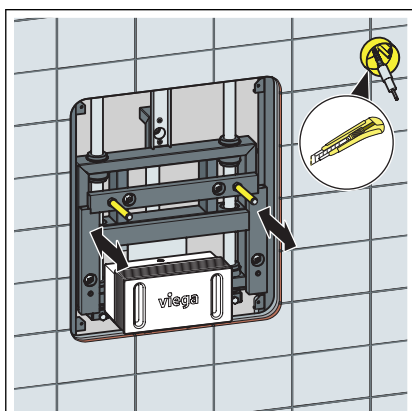


- Položte dlažbu až k podomítkové zásuvce a k montážní šabloně.

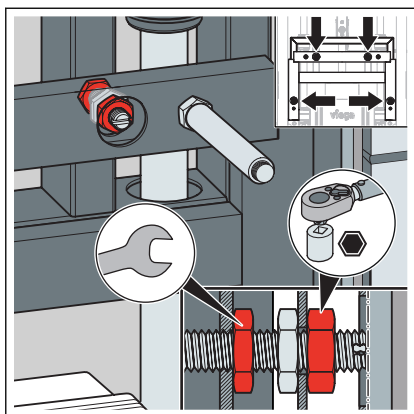
### 3.2.3 Montáž krycí desky



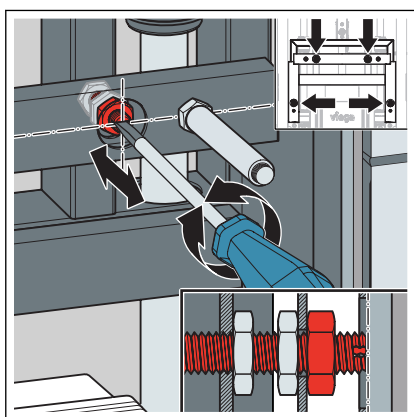
- Odstraňte montážní šablonu.



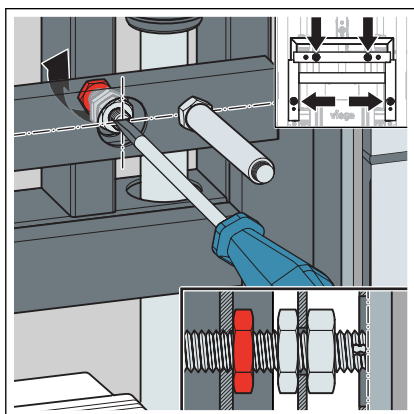
- Namontujte opěrnou plochu (nosník tvaru H) pro krycí desku zarovnaně s povrchem stěny (VK 17 / 19).



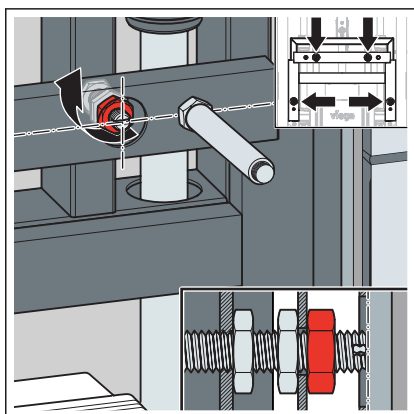
- Povolte čtyři závitové matice na prvku (VK 17).
- Povolte čtyři přední závitové matice na ramenech opěrné plochy (nástrčná hlavice 17).



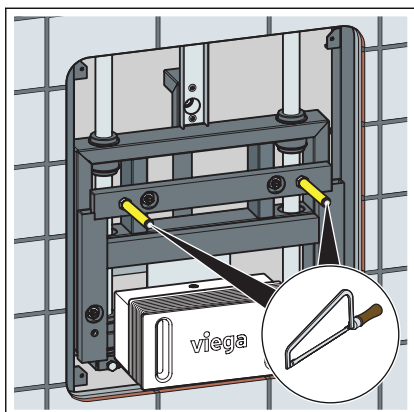
- Pomocí vyšroubování nebo zašroubování závitových matic nastavte všechny čtyři body tak, aby byly v jedné rovině s hotovým povrchem stěny.
- Zarovnání s povrchem stěny zkontrolujte vodováhou.



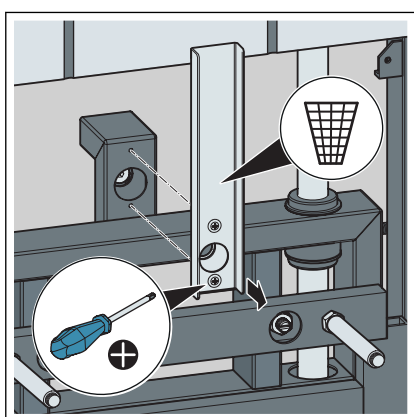
- Utáhněte zadní závitové matice všech čtyř bodů (VK 17). Závitové svorníky přitom přidržujte v protisměru plochým šroubovákem.



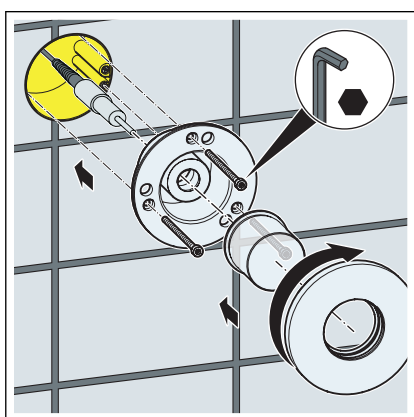
- Utáhněte přední závitové matice všech čtyř bodů (nástrčná hlavice 17).
- Zkontrolujte zarovnání.



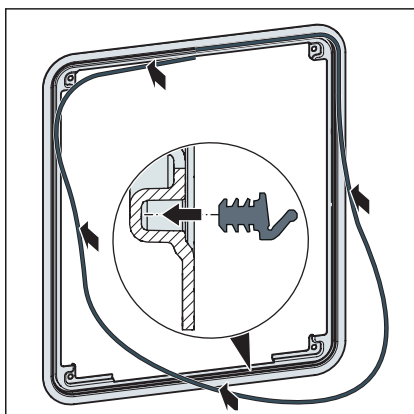
- Závítové svorníky pro upevnění keramiky zkratíte odpovídajícím způsobem.



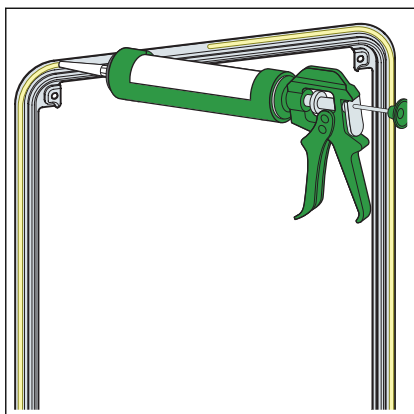
- Odšroubujte a zlikvidujte přepravní pojistku.



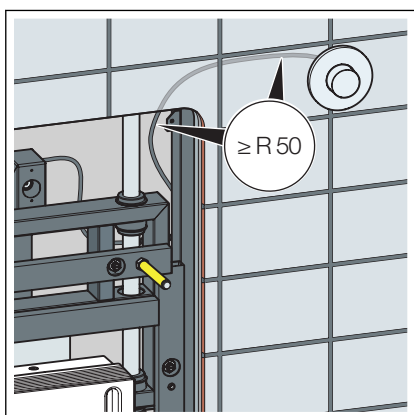
- Na hydraulický válec našroubujte pouzdro.
- Přišroubujte pouzdro pomocí přiložených šroubů do podomítkové krabice.
- Našroubujte ovládací knoflík a nasuňte přes něj rozetu.
- Našroubujte rozetu na pouzdro.
- Dodržujte minimální poloměr hydraulického spouštění 50 mm. Zabráňte tak zalomení vedení hydraulického spouštění.



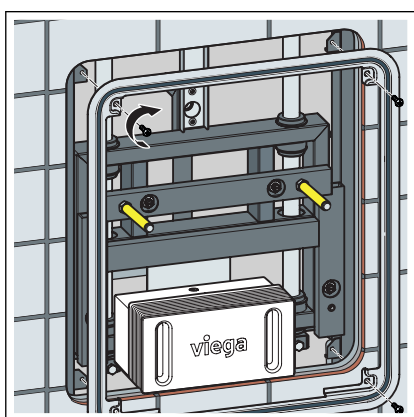
- Do krycího rámu vložte z přední strany přiložené těsnění.



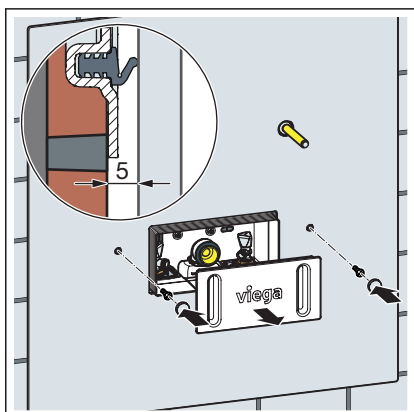
- Na zadní stranu krycího rámu naneste silikonovou izolaci.



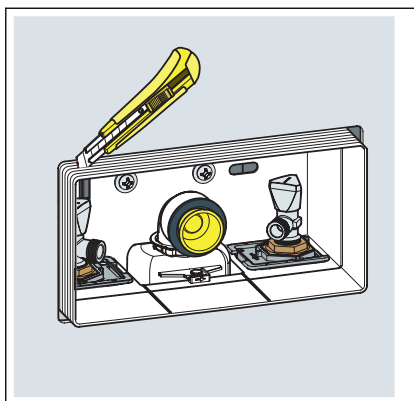
- Poloměr hydraulického spouštění musí činit minimálně 50 mm. Zabráňte tak zalomení vedení hydraulického spouštění.



- Vyrovnajte krycí rám.
- Přiloženými křížovými šrouby připevněte krycí rám k prvku.



- Nasadte krycí desku a zajistěte ji pomocí přiložených šroubů.
- Odstraňte stavební ochranu pro podomítkový připojovací box.
- Kontrola: Pro bezvadnou funkci výškového nastavení umyvadla musí být mezi stěnou a krycí deskou mezera 5 mm.



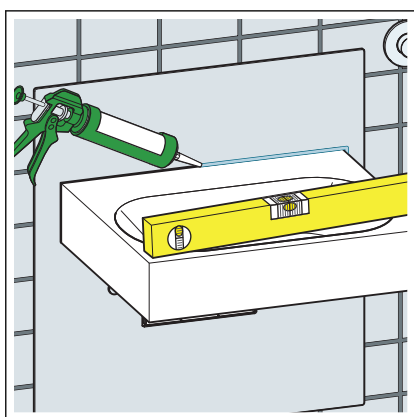
- Podomítkový připojovací box odřízněte tak, aby lícoval s krycí deskou

**Informace!** Při řezání buďte opatrní! Nepoškodte krycí desku.

### 3.2.4 Montáž podomítkového připojovacího boxu

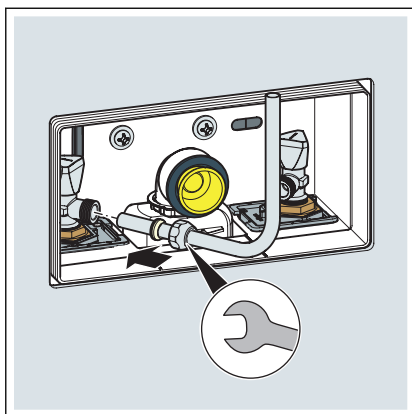


- Seřízněte zvukově izolační desku.
- Umístěte umyvadlo.



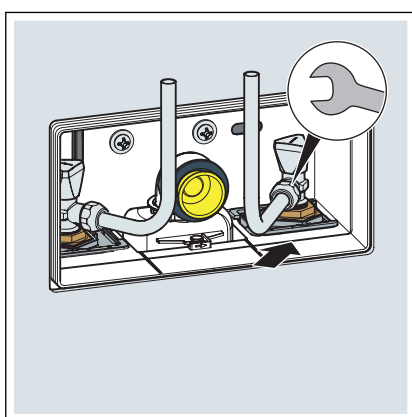
- Upevněte umyvadlo a utěsněte silikonem.



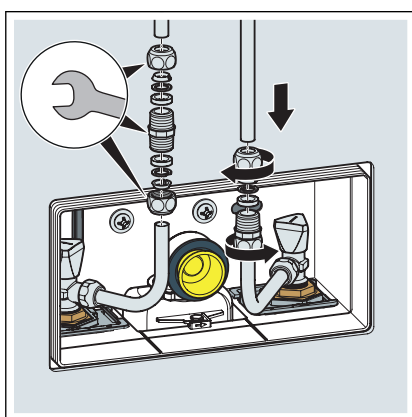


- Vytvořte připojení armatury umyvadla na jedné straně pomocí přiložené měděné trubky.

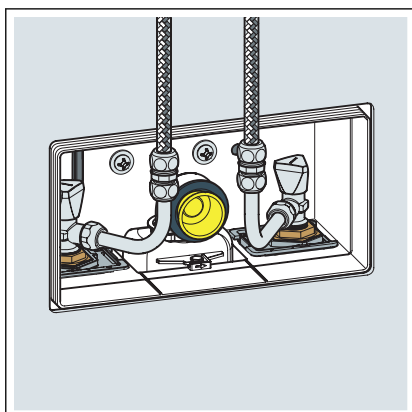
Případně zařízněte přiložené pochromované trubkové oblouky na příslušnou délku.



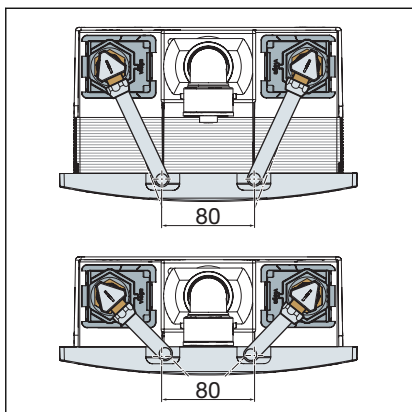
- Stejným způsobem vytvořte připojení na druhé straně.



- Zkraťte měděnou trubku. Připojení svěrného šroubení musí být v prostoru podomítkového připojovacího boxu.
- Připevněte svěrné šroubení.

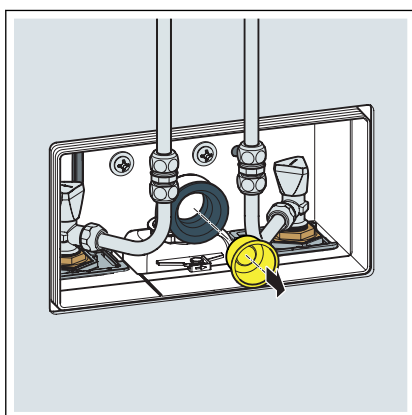


- Volitelně připojte umyvadlovou armaturu k podomítkovému připojovacímu boxu pomocí pružných hadic.

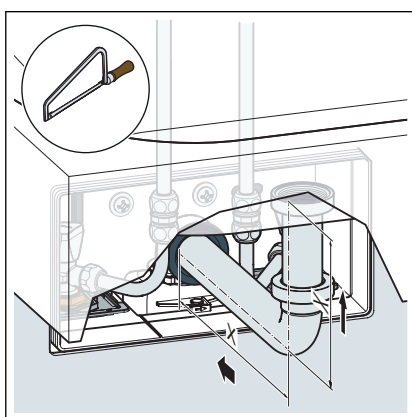


- Vyrovnajte rohové ventily.

Vyrovnajte trubkové oblouky podľa pomocného označení (čára v podomítkovom pripojovacom boxu).

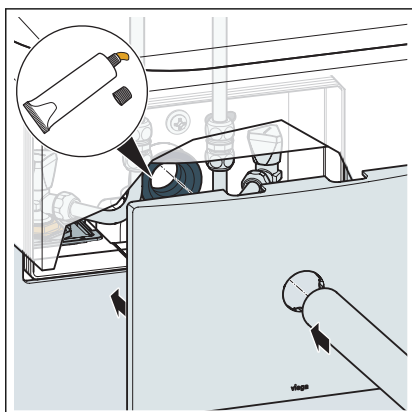


- Odstraňte zátku.

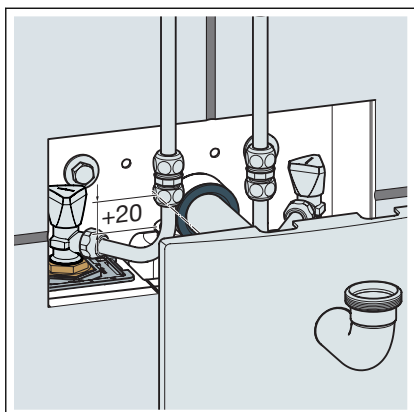


- Zasuňte odtokový oblúk do chlopňového těsnění sifónu.
- Případně určete rozměry zkrácení na odtokovém oblouku a nastavitelné trubce.

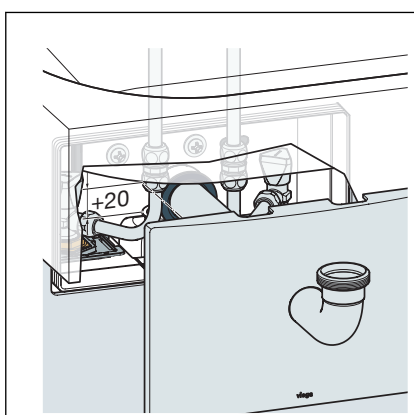
Rozměry jsou označeny v zobrazení pomocí X a závisí na zvolené keramice.



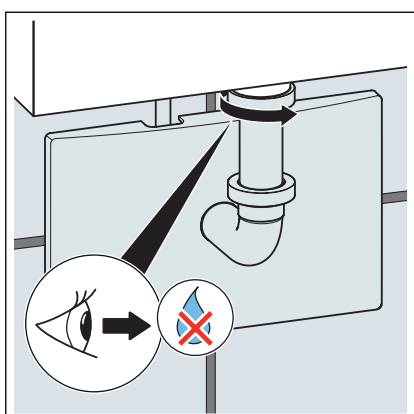
- Na řezaném místě odstraňte otřepy.
- Namažte chlopňové těsnění.
- Zasuňte odtokový oblúk skrz krycí desku do chlopňového těsnění sifónu.



- Nastavte výšku sifónu na správný rozměr.  
Rozsah nastavení činí vertikálně 20 mm.

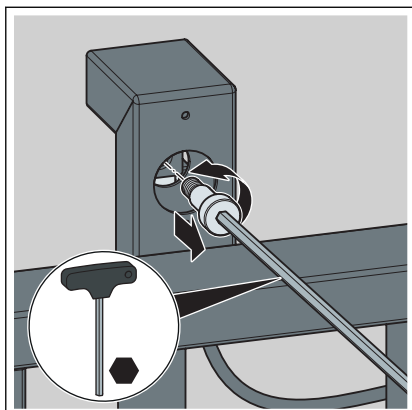


- Nasuňte krycí desku na podomítkový připojovací box.  
Boční můstky slouží jako pojistka proti přetočení.

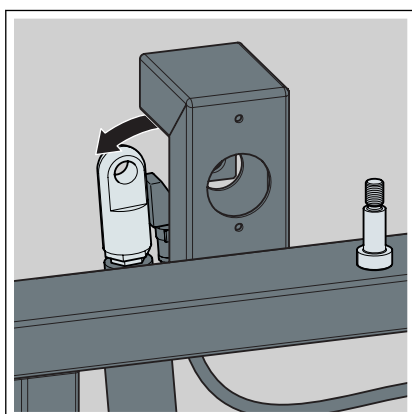


- Otočte odtokový oblouk doprava, a tím jej připevněte na umyvadlo.  
Dbejte na těsnost.

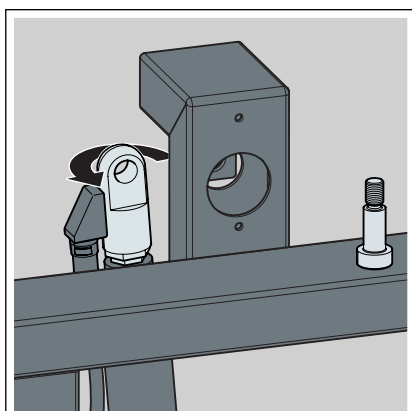
### 3.2.5 Změna strany hydraulické hadice



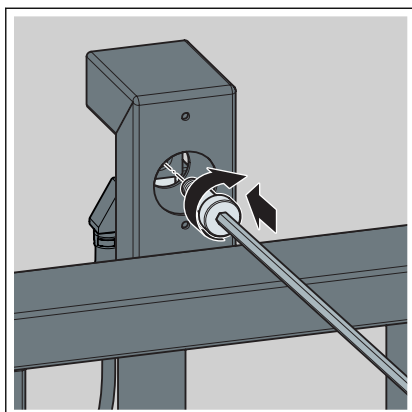
- Povolte šroub s vnitřním šestihranem (VK 5) na hlavici plynového tlakového pístu.



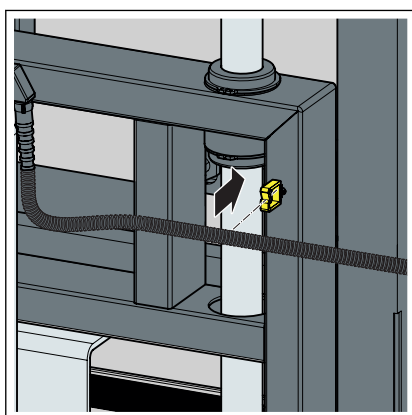
- Nakloňte plynový tlakový píst doleva nebo doprava.



- Otočte hlavici plynového tlakového pístu s hydraulickou hadicí o 180°.



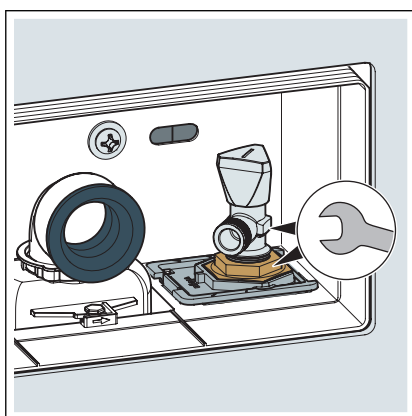
- Posuňte plynový tlakový píst znovu do polohy a zajistěte šroubem s vnitřním šestihranem.
- Namontujte hydraulickou hadici a ovládací jednotku podle popisu ☞ *Kapitola 3.2.4 „Montáž podomítkového přípojovacího boxu“ na straně 28.*



- Hydraulickou hadici namontujte opět do určeného vedení na zadní straně umyvadlového prvku.

### 3.2.6 Výměna rohových ventilů

Pokud je nutné vyměnit rohový ventil, postupujte následovně:



- Zavřete přívod vody.
- Při výměně (VK 19) přidržujte šroubení v protisměru klíčem (VK 27).

### 3.3 Zvednutí a spuštění umyvadla

Umyvadlo lze hydraulicky zvedat a spouštět v rozmezí 20 cm pomocí zabudovaného plynového pístu.

Hydraulicky nastavitelná maximální hmotnost umyvadla včetně armatury aj. musí činit 15 až 21 kg.



Popř. seřídte ručně (posuňte nahoru nebo podepřete), dokud nedosáhnete úplné nastavovací šířky.

Ovládacím knoflíkem se umyvadlo utahuje a opět povoluje (zapnutí/vypnutí možnosti nastavení).

### Snížení umyvadla



#### UPOZORNĚNÍ! Nebezpečí přiskřípnutí

Během výškového nastavení se krycí deska posouvá paralelně s povrchem stěny. Proto v oblastech nad a pod krycí deskou hrozí nebezpečí zranění přiskřípnutím.

- Nedávejte ruce do nebezpečného úseku.



- Rukou nebo opřením zatlačte na umyvadlo směrem dolů.
- Pokud umyvadlo nelze snížit: Pro odblokování stiskněte ovládací knoflík.



- Při dosažení požadované pozice stiskněte ovládací knoflík.
- Umyvadlo je zablokováno v požadované poloze.

## Zvednutí umyvadla



### UPOZORNĚNÍ! Nebezpečí přiskřípnutí

Během výškového nastavení se krycí deska posouvá paralelně s povrchem stěny. Proto v oblastech nad a pod krycí deskou hrozí nebezpečí zranění přiskřípnutím.

- Nedávejte ruce do nebezpečného úseku.



- Pro odblokování stiskněte ovládací knoflík.

- Umyvadlo je odblokované a hydraulicky se zvedá (popř. seřídte ručně).



- Při dosažení požadované polohy znovu stiskněte ovládací knoflík.

- Umyvadlo je zablokováno v požadované poloze.

## 3.4 Čištění a údržba

Mechanická část výškového nastavení je bezúdržbová.

Údržbu a čištění smí provádět jen odborný personál nebo specialista.

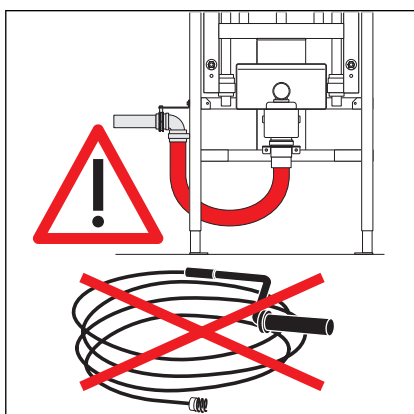
### Čištění

Krycí desku čistěte jen jemnými čistícími prostředky s obsahem mýdla.

**Není dovoleno** používat abrazivní prostředky a čistící resp. dezinfekční prostředky, které obsahují následující látky:

- alkohol
- čpavek
- kyselinu solnou
- kyselinu fosforečnou
- kyselinu octovou

Obsažené látky poškozují povrch.



### **OZNÁMENÍ!** **Poškození trubek**

V oblasti pružného odtokového oblouku v místě připojení umyvadla nepoužívejte žádné čisticí spirály.

V případě ucpaní se poraďte s odbornou firmou.

## **3.5 Likvidace**

Výrobek a obaly roztřídte podle příslušných skupin materiálů (např. papír, kovy, plasty nebo neželezné kovy) a zlikvidujte podle platných národních zákonů.





**Viega s.r.o.**  
info@viega.cz  
viega.cz

CZ • 2021-05 • VPN180515

