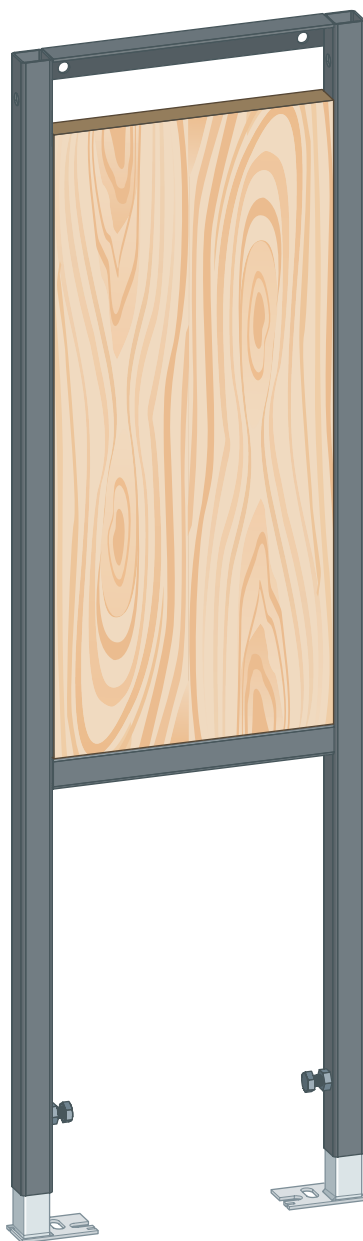


Návod k použití

Upevňovací prvek Prevista Dry, objektová varianta 1120 mm



pro opěrná madla, bezbariérová předstěnová instalace

Model
8570.72

viega

Obsah

1	O tomto návodu k použití	3
1.1	Cílové skupiny	3
1.2	Označení pokynů	3
1.3	Poznámka k této jazykové verzi	4
2	Informace o výrobku	5
2.1	Použití v souladu se stanovením výrobce	5
2.1.1	Oblasti použití	5
2.2	Popis výrobku	5
2.2.1	Přehled	5
3	Manipulace	6
3.1	Informace k montáži	6
3.1.1	Montážní rozměry	6
3.2	Montáž	6
3.2.1	Montáž na zděnou stěnu	6
3.2.2	Montáž do kovové stěnové konstrukce	9
3.3	Likvidace	10

1 O tomto návodu k použití

Pro tento dokument platí ochranná práva, další informace naleznete na viega.com/legal.

1.1 Cílové skupiny

Informace v tomto návodu jsou určeny následujícím skupinám osob:

- odborníkům na sanitární zařízení a topné systémy resp. vyškolenému odbornému personálu
- odborníkům na suchou výstavbu

Nepřípustná je montáž, instalace a případná údržba tohoto výrobku osobami, které nemají výše uvedené vzdělání resp. kvalifikaci. Toto omezení neplatí pro možné pokyny k obsluze.

Montáž výrobků Viega se musí provádět za předpokladu dodržování všeobecně uznávaných technických pravidel a návodů k použití Viega.

1.2 Označení pokynů

Výstražné a informační texty jsou odsazeny od ostatního textu a jsou speciálně označeny příslušnými piktogramy.



NEBEZPEČÍ!

Varuje před možnými, život ohrožujícími zraněními.



VAROVÁNÍ!

Varuje před možnými vážnými zraněními.



UPOZORNĚNÍ!

Varuje před možnými zraněními.



OZNÁMENÍ!

Varuje před možnými věcnými škodami.



Dodatečné informace a tipy.

1.3 Poznámka k této jazykové verzi

Tento návod k použití obsahuje důležité informace k výrobku resp. výběru systému, jeho montáži a uvedení do provozu, stejně jako k jeho řádnému užívání a případným opatřením pro údržbu. Tyto informace k výrobkům, jejich vlastnostem a aplikačním technikám jsou založeny na aktuálně platných normách v Evropě (např. EN) anebo v Německu (např. DIN/DVGW).

Některé pasáže v textu mohou odkazovat na technické předpisy v Evropě/Německu. Tyto předpisy platí jako doporučení pro jiné země, ve kterých nejsou k dispozici příslušné národní požadavky. Příslušné národní zákony, standardy, předpisy, normy a jiné technické předpisy mají přednost před německými/evropskými směrnici v tomto návodu: Zde uvedené informace jsou pro jiné země a oblasti nezávazné a jak již bylo řečeno, je třeba je považovat za pomůcku.

2 Informace o výrobku

2.1 Použití v souladu se stanovením výrobce

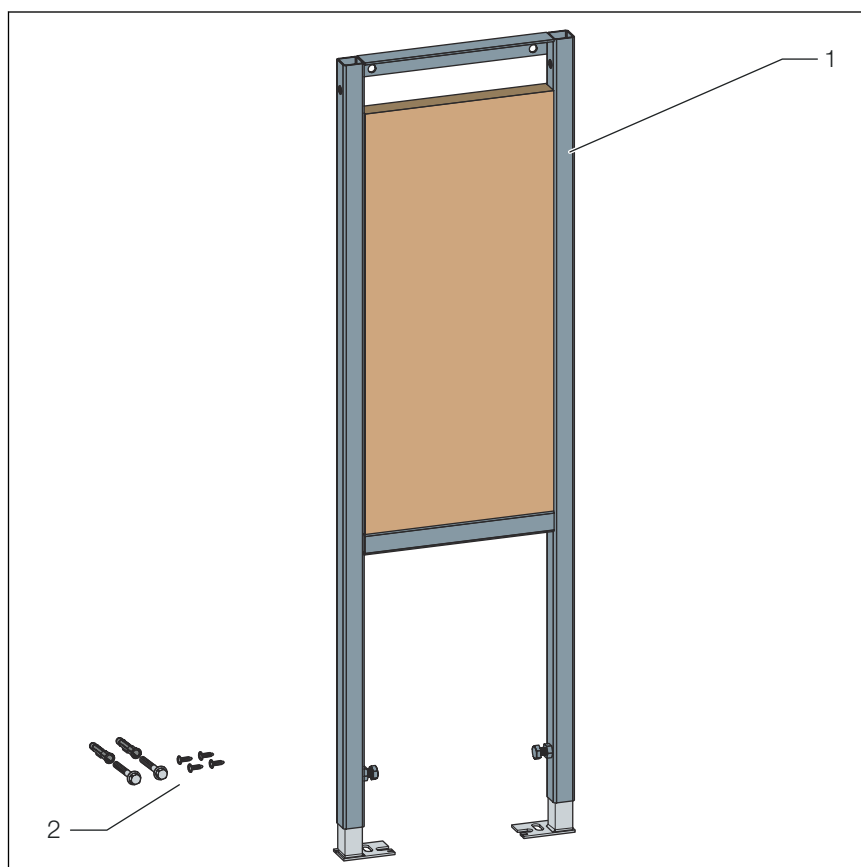
2.1.1 Oblasti použití

Upevňovací prvek Prevista Dry slouží k upevnění zařizovacích předmětů na bezbariérovou předstěnovou instalaci. Instalační výška upevňovacího prvku je 1120 mm.

Upevňovací prvek Prevista Dry slouží k připevnění opěr a madel k WC prvkům Prevista Dry s rozměry rámu 30 x 30 mm.

2.2 Popis výrobku

2.2.1 Přehled



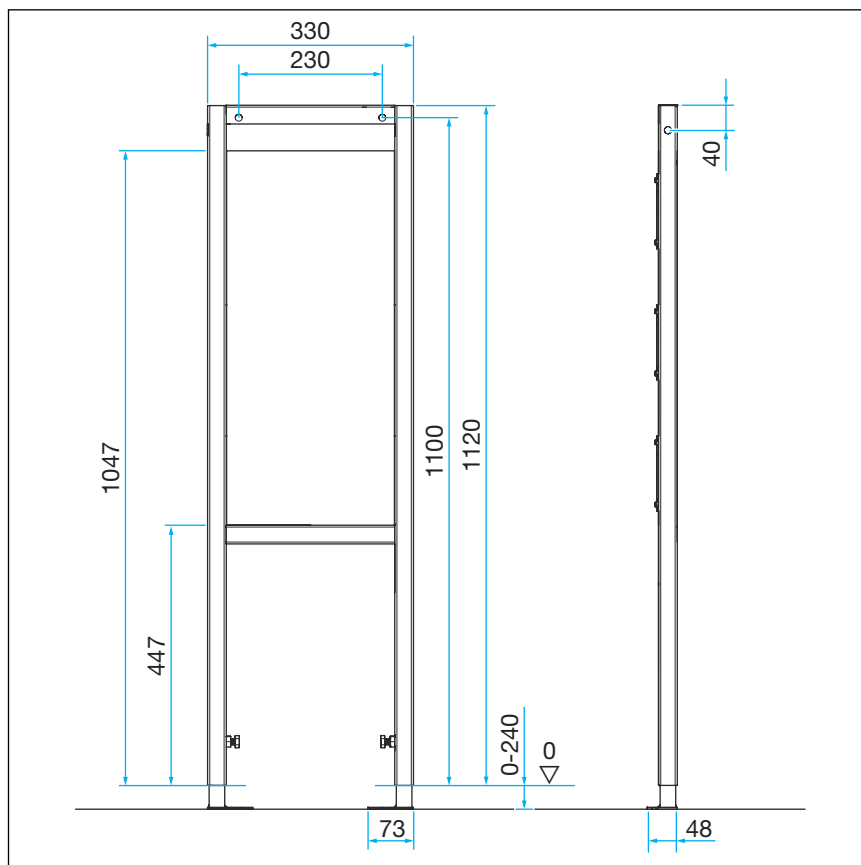
Obr. 1: přehled komponent

- 1 upevňovací prvek Prevista Dry
- 2 šrouby a hmoždinky k připevnění

3 Manipulace

3.1 Informace k montáži

3.1.1 Montážní rozměry



Obr. 2: rozměry model 8570.72

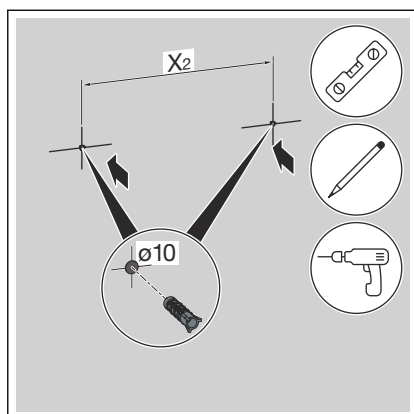
3.2 Montáž

3.2.1 Montáž na zděnou stěnu

Montáž bez WC prvku

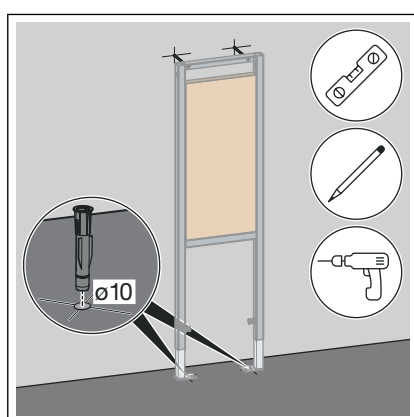


Společnost Viega doporučuje použít k montáži přípeňovací sadu Prevista Dry.

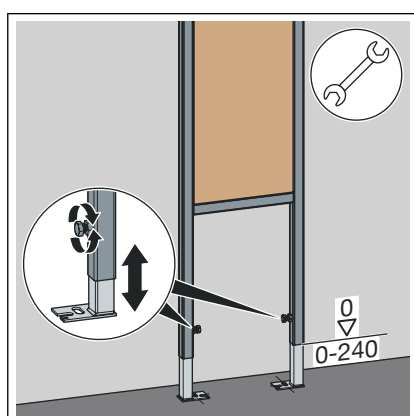


- Určete a označte připevňovací body.
 - X2: podle použité připevňovací sady
- Vyvrtejte otvory.
- Nasadte hmoždinky.

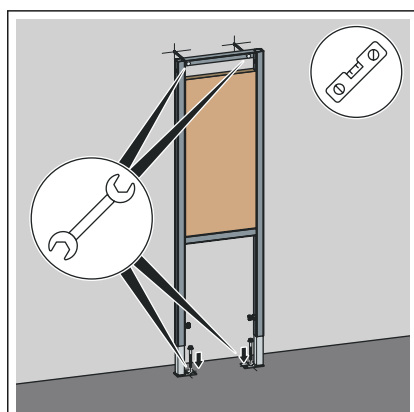
Informace! Namontujte připevňovací sadu Prevista Dry podle návodu k použití připevňovací sady.



- Vyznačte na zemi upevňovací body.
- Vyvrtejte otvory.
- Nasadte hmoždinky.



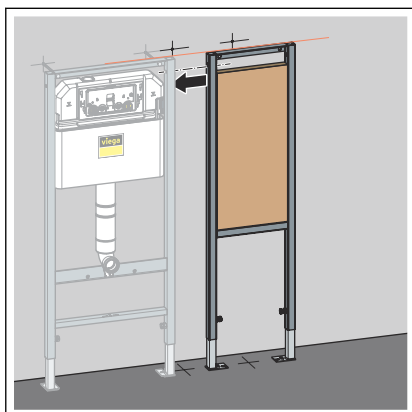
- Otevřeným klíčem uvolněte patky prvku.
- Nastavte stavební výšku prvku podle označení horní hrany nášlapné vrstvy podlahy na straně stavby.



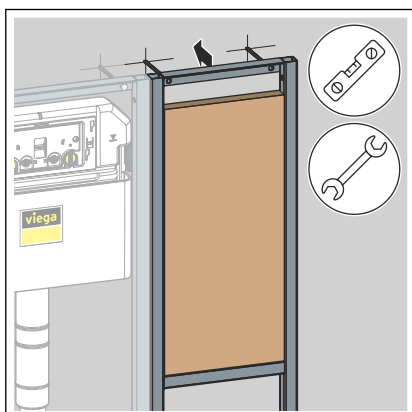
- Upevněte prvek na stěně a v podlaze.
 - Prvek je připevněný ke stěně.

Montáž na WC prvek

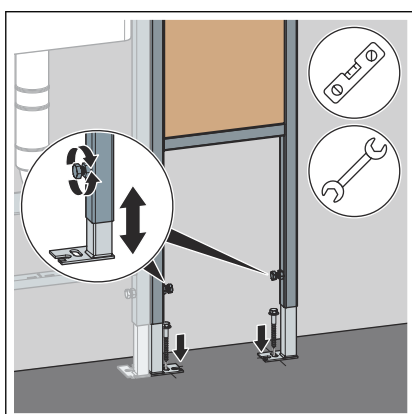
Následující kroky popisují montáž z pravé strany WC prvku. V případě potřeby opakujte stejné kroky na levé straně.



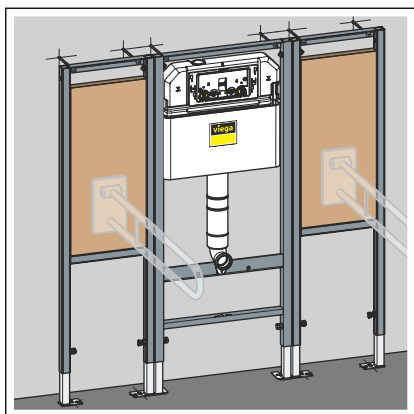
- Zatlačte upevňovací prvek až na doraz proti WC prvku.



- Vyrovnejte upevňovací prvek.
- Namontujte nástěnné upevnění.

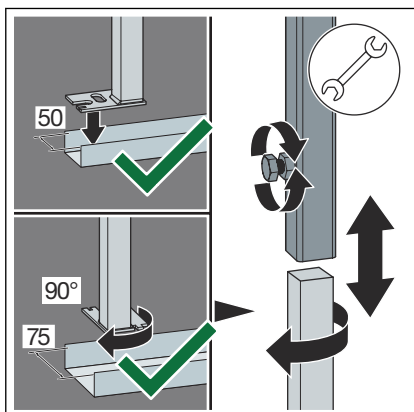


- Pomocí patek nastavte výšku prvku.
- Připevněte upevňovací prvek na stěnu a k podlaze.

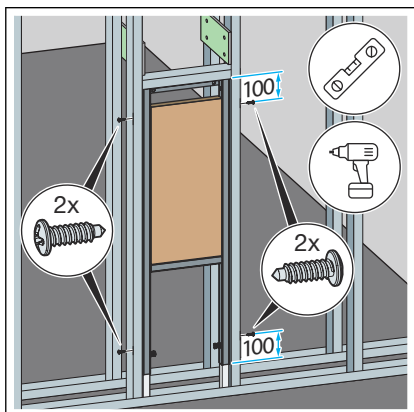


- Opakujte montážní kroky na levé straně.

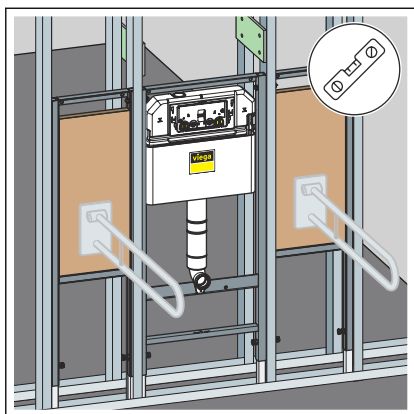
3.2.2 Montáž do kovové stěnové konstrukce



- Umístěte prvek na podlahovou kolejnici.
- V případě potřeby změňte hloubku patek z 50 mm (přemontováno) na 75 mm.
- Vytáhněte patky a otočte je o 90°.
- Upevněte nohy.



- Nastavte stavební výšku prvku podle označení horní hrany nášlapné vrstvy podlahy na straně stavby.
- Přiloženými šrouby připevněte prvek na rámovou konstrukci.



- Případně skrz rámovou konstrukci připojte k prvku další prvky.

3.3 Likvidace

Výrobek a obaly roztřídte podle příslušných skupin materiálů (např. papír, kovy, plasty nebo neželezné kovy) a zlikvidujte podle platných národních zákonů.



Viega s.r.o.
info@viega.cz
viega.cz

CZ • 2024-01 • VPN230065

