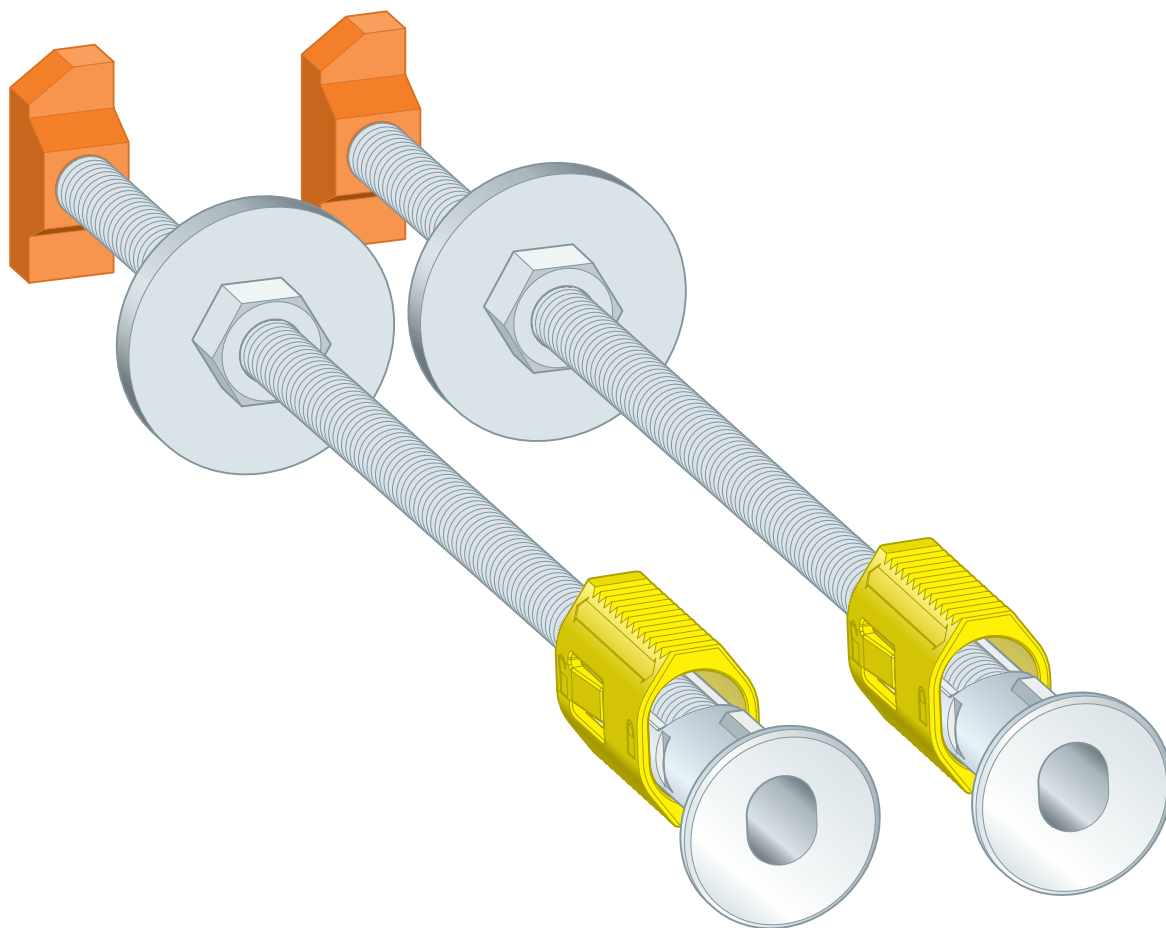


## Návod k použití

# Přípevňovací sada Prevista Dry Plus



pro jednotlivou montáž prvků Prevista Dry v Prevista Dry Plus

Model  
8570.49

Rok výroby (od)  
01/2019

**viega**

# Obsah

<b>1</b>	<b>O tomto návodu k použití</b>	<b>3</b>
	1.1 Cílové skupiny	3
	1.2 Označení pokynů	3
	1.3 Poznámka k této jazykové verzi	4
<b>2</b>	<b>Informace o výrobku</b>	<b>5</b>
	2.1 Použití v souladu se stanovením výrobce	5
	2.1.1 Oblasti použití	5
	2.2 Popis výrobku	5
	2.2.1 Přehled	5
<b>3</b>	<b>Manipulace</b>	<b>6</b>
	3.1 Montáž	6
	3.1.1 Montáž upevňovací sady	6
	3.2 Likvidace	9

# 1 O tomto návodu k použití

Pro tento dokument platí ochranná práva, další informace naleznete na [viega.com/legal](http://viega.com/legal).

## 1.1 Cílové skupiny

Informace v tomto návodu jsou určeny následujícím skupinám osob:

- odborníkům na sanitu a topné systémy, resp. vyškolenému odbornému personálu

Nepřípustná je montáž, instalace a případná údržba tohoto výrobku osobami, které nemají výše uvedené vzdělání resp. kvalifikaci. Toto omezení neplatí pro možné pokyny k obsluze.

Montáž výrobků Viega se musí provádět při dodržování všeobecně uznávaných technických pravidel a návodů k použití Viega.

## 1.2 Označení pokynů

Výstražné a informační texty jsou odsazeny od ostatního textu a jsou speciálně označeny příslušnými piktogramy.



### **NEBEZPEČÍ!**

Varuje před možnými, život ohrožujícími zraněními.



### **VAROVÁNÍ!**

Varuje před možnými vážnými zraněními.



### **UPOZORNĚNÍ!**

Varuje před možnými zraněními.



### **OZNÁMENÍ!**

Varuje před možnými věcnými škodami.



Dodatečné informace a tipy.

### 1.3 Poznámka k této jazykové verzi

Tento návod k použití obsahuje důležité informace k výrobku resp. výběru systému, jeho montáži a uvedení do provozu, stejně jako k jeho řádnému používání a případným opatřením pro údržbu. Tyto informace k výrobkům, jejich vlastnostem a aplikačním technikám jsou založeny na aktuálně platných normách v Evropě (např. EN) anebo v Německu (např. DIN/DVGW).

Některé pasáže v textu mohou odkazovat na technické předpisy v Evropě/Německu. Tyto předpisy platí jako doporučení pro jiné země, ve kterých nejsou k dispozici příslušné národní požadavky. Příslušné národní zákony, standardy, předpisy, normy a jiné technické předpisy mají přednost před německými/evropskými směrnici v tomto návodu: Zde uvedené informace jsou pro jiné země a oblasti nezávazné a jak již bylo řečeno, je třeba je považovat za pomůcku.

## 2 Informace o výrobku

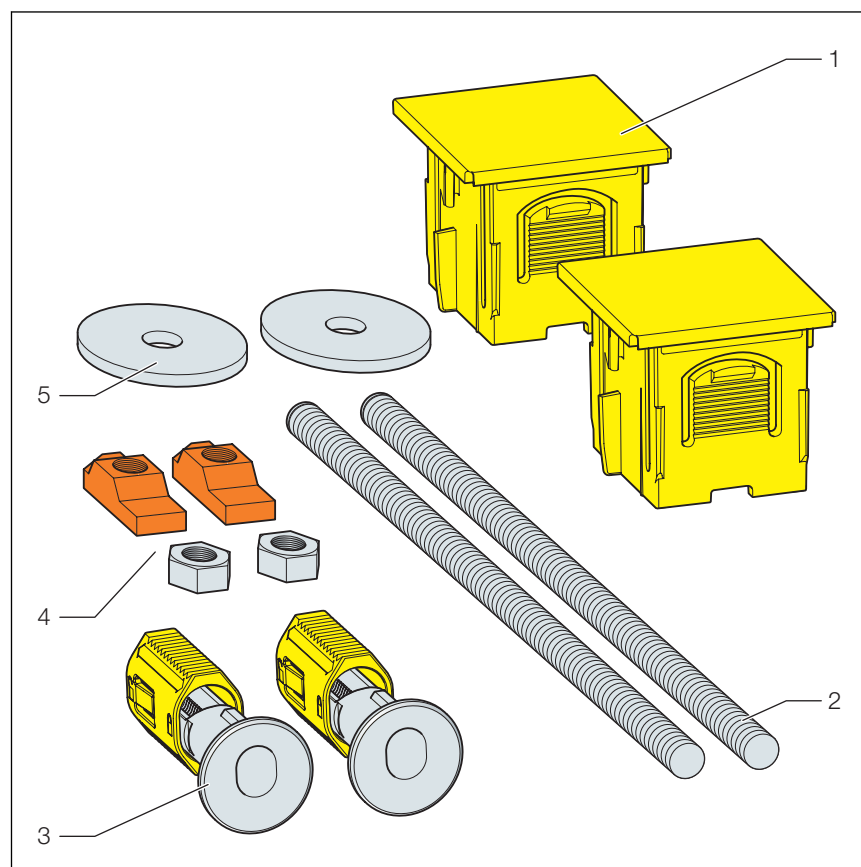
### 2.1 Použití v souladu se stanovením výrobce

#### 2.1.1 Oblasti použití

Přípevňovací sada Prevista Dry Plus slouží k montáži prvků Prevista Dry Plus v předstěnové konstrukci Prevista Dry Plus.

### 2.2 Popis výrobku

#### 2.2.1 Přehled



**Obr. 1: komponenty**

- 1 Víčka
- 2 Závitové tyče
- 3 Zarážka
- 4 Držák
- 5 Podložky

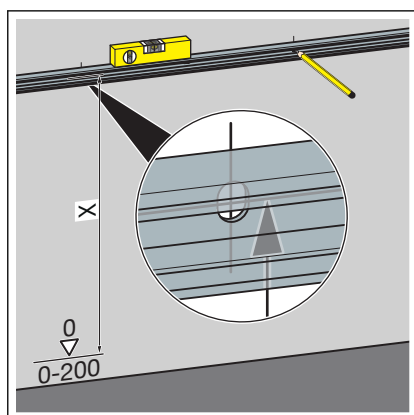
## 3 Manipulace

### 3.1 Montáž

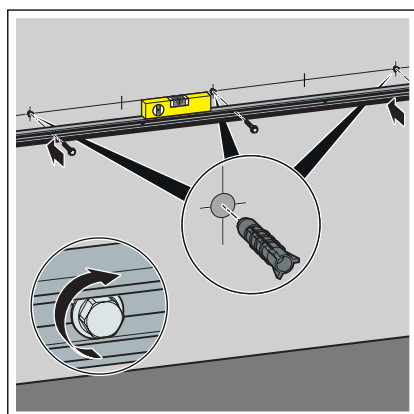
#### 3.1.1 Montáž upevňovací sady



Montáž ilustrujeme na příkladu WC prvku Prevista Dry Plus (model 8521).

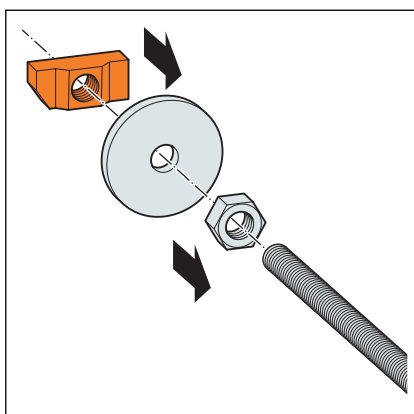


► Vyrovnějte kolejnici na stěně.

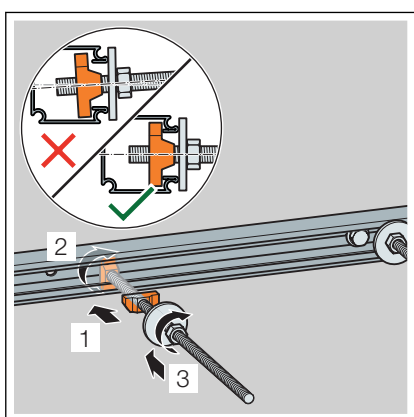


► Vyrtejte otvory.

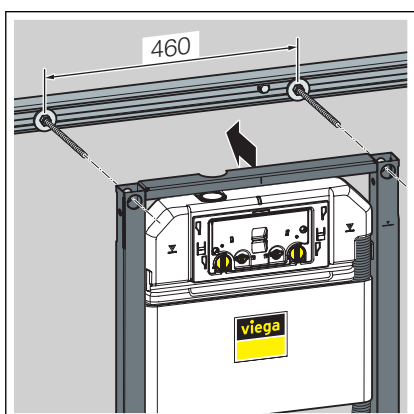
► Připevněte na stěnu kolejnici.



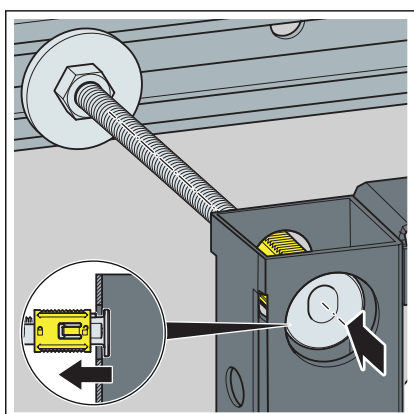
- Nasuňte na závitovou tyč matici.
- Nasuňte na závitovou tyč podložku.
- Nasuňte na závitovou tyč matici s drážkou.



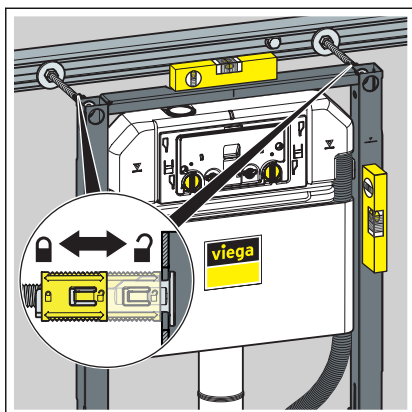
- Zašroubujte závitové tyče do kolejničky.



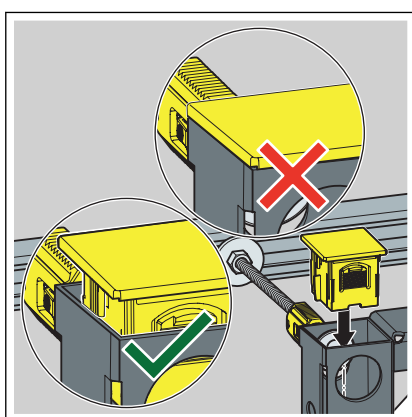
- Vyrovnajte závitové tyče prvku.



- Nasuňte držáky přes prvek na závitové tyče.

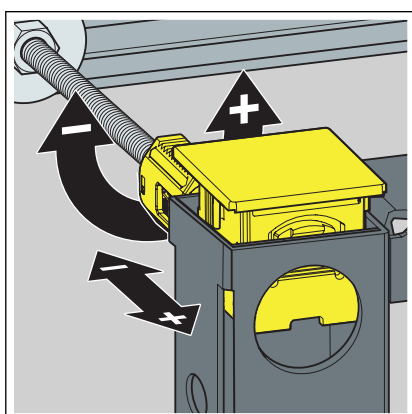


- Vyrovnajte prvek a zafixujte držáky se zarážkou na závitových tyčích.

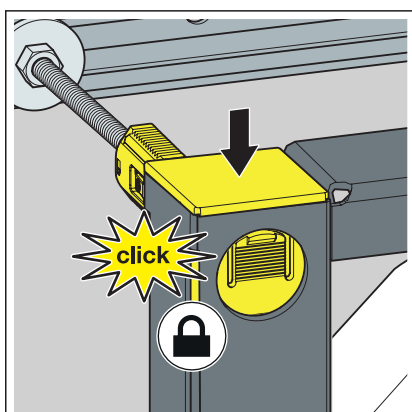


- Nasadte víčka mírným tlakem.

**Informace!** Na víčka tlačte zlehka tak, aby nezaskočila.

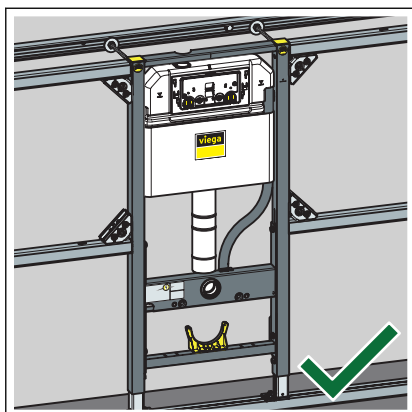


- Upravte vyrovnaní prvku pomocí závitových tyčí.



- Zatlačte na víčka tak, aby zaskočila.





- Prvek je připevněn v předstěnové konstrukci Prevista Dry-Plus.

## 3.2 Likvidace

Výrobek a obaly roztřídte podle příslušných skupin materiálů (např. papír, kovy, plasty nebo neželezné kovy) a zlikvidujte podle platných národních zákonů.



**Viega s.r.o.**  
info@viega.cz  
viega.cz

CZ • 2021-05 • VPN180575

