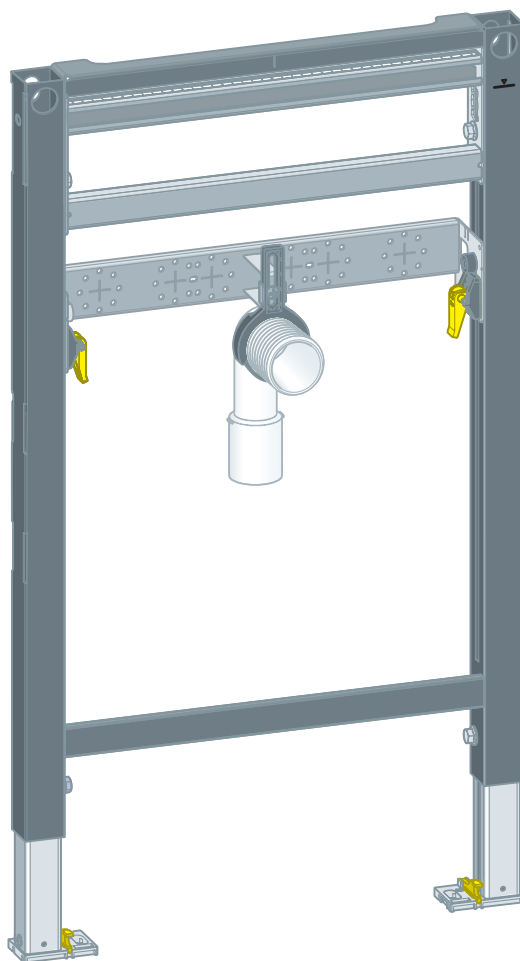


Návod k použití

Umyvadlový prvek Prevista Dry 820 – 980 mm



pro umyvadlo se stojánkovou baterií

Model
8535.31

Rok výroby (od)
09/2018

viega

Obsah

1	O tomto návodu k použití	3
1.1	Cílové skupiny	3
1.2	Označení pokynů	3
1.3	Poznámka k této jazykové verzi	4
2	Informace o výrobku	5
2.1	Normy a pravidla	5
2.2	Použití v souladu se stanovením výrobce	5
2.2.1	Oblasti použití	5
2.3	Popis výrobku	6
2.3.1	Přehled	6
2.3.2	Kompatibilní komponenty	6
2.3.3	Technické údaje	7
2.4	Příslušenství	8
3	Manipulace	9
3.1	Informace k montáži	9
3.1.1	Montážní podmínky	9
3.1.2	Montážní rozměry	10
3.2	Montáž	10
3.2.1	Montáž prvku	10
3.2.2	Vyrovnění a obložení prvku	16
3.3	Likvidace	18

1 O tomto návodu k použití

Pro tento dokument platí ochranná práva, další informace naleznete na viega.com/legal.

1.1 Cílové skupiny

Informace v tomto návodu jsou určeny následujícím skupinám osob:

- odborníkům na sanitu a topné systémy, resp. vyškolenému odbornému personálu
- odborníkům na suchou výstavbu

Nepřípustná je montáž, instalace a případná údržba tohoto výrobku osobami, které nemají výše uvedené vzdělání resp. kvalifikaci. Toto omezení neplatí pro možné pokyny k obsluze.

Montáž výrobků Viega se musí provádět při dodržování všeobecně uznávaných technických pravidel a návodů k použití Viega.

1.2 Označení pokynů

Výstražné a informační texty jsou odsazeny od ostatního textu a jsou speciálně označeny příslušnými piktogramy.



NEBEZPEČÍ!

Varuje před možnými, život ohrožujícími zraněními.



VAROVÁNÍ!

Varuje před možnými vážnými zraněními.



UPOZORNĚNÍ!

Varuje před možnými zraněními.



OZNÁMENÍ!

Varuje před možnými věcnými škodami.



Dodatečné informace a tipy.

1.3 Poznámka k této jazykové verzi

Tento návod k použití obsahuje důležité informace k výrobku resp. výběru systému, jeho montáži a uvedení do provozu, stejně jako k jeho řádnému používání a případným opatřením pro údržbu. Tyto informace k výrobkům, jejich vlastnostem a aplikačním technikám jsou založeny na aktuálně platných normách v Evropě (např. EN) anebo v Německu (např. DIN/DVGW).

Některé pasáže v textu mohou odkazovat na technické předpisy v Evropě/Německu. Tyto předpisy platí jako doporučení pro jiné země, ve kterých nejsou k dispozici příslušné národní požadavky. Příslušné národní zákony, standardy, předpisy, normy a jiné technické předpisy mají přednost před německými/evropskými směrnici v tomto návodu: Zde uvedené informace jsou pro jiné země a oblasti nezávazné a jak již bylo řečeno, je třeba je považovat za pomůcku.

2 Informace o výrobku

2.1 Normy a pravidla


Následující normy a pravidla platí v Německu resp. v Evropě. Národní legislativu pro Českou a Slovenskou republiku najdete na českých webových stránkách na viega.cz/normy.

Pravidla z oddílu: oblasti použití/montážní podmínky

Rozsah platnosti/upozornění	Pravidla platná v Německu
Vhodné zděné stěny	EN 1996-1-1
Vhodné betonované stěny	DIN 1045
Vhodné rámové konstrukce	DIN 18183

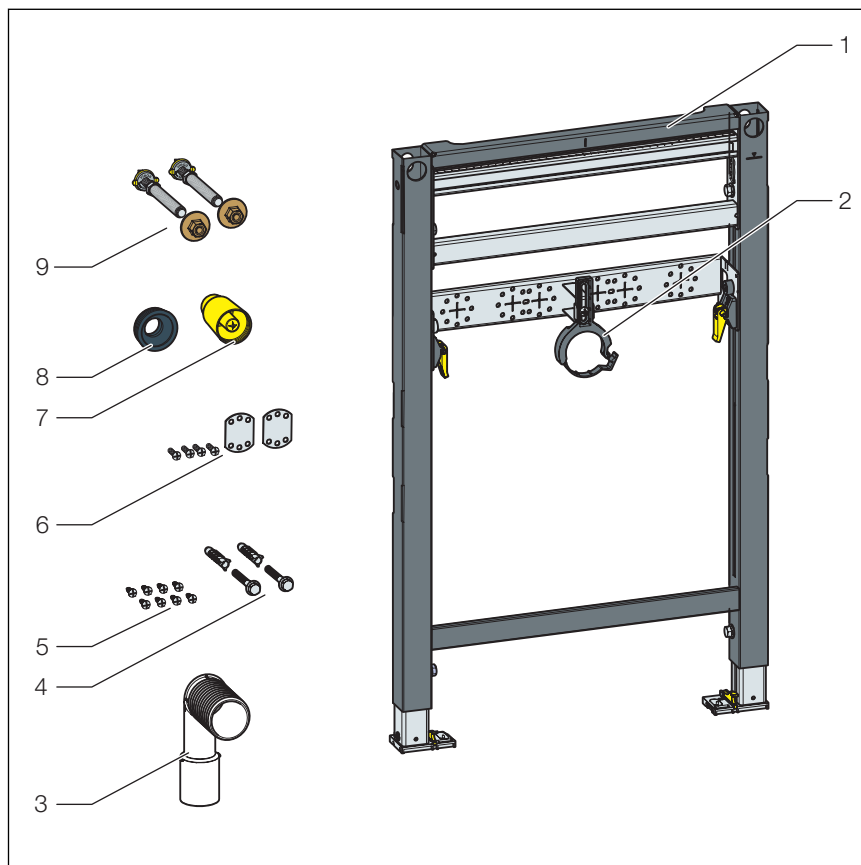
2.2 Použití v souladu se stanovením výrobce

2.2.1 Oblasti použití

Umyvadlový prvek Prevista Dry je vhodný k montáži na stěnové konstrukce a rámové konstrukce podle pravidel v oddílu  „Pravidla z oddílu: oblasti použití/montážní podmínky“ na straně 5 a lze jej použít v předstěnové konstrukci Prevista Dry Plus.

2.3 Popis výrobku

2.3.1 Přehled



Obr. 1: komponenty a obsah dodávky

- 1 umyvadlový prvek
- 2 držák pro odtokový oblouk
- 3 odtokový oblouk
- 4 šrouby a hmoždinky k připevnění do podlahy
- 5 šrouby k připevnění do rámové konstrukce
- 6 montážní příslušenství pro nástěnky
- 7 ochranná zátka
- 8 spoje splachovací trubky
- 9 závitové tyče pro upevnění sanitárního objektu

2.3.2 Kompatibilní komponenty

Umyvadlový prvek je kompatibilní se všemi běžnými umyvadlovými keramikami, také s velkým vyložení (bezbariérové provedení).

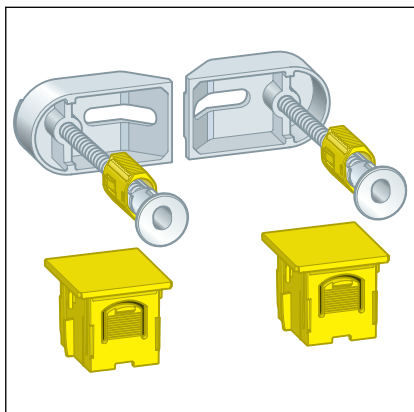
2.3.3 Technické údaje

Odtokový oblouk (vývodní strana)	DN 40 / 50
Pryžová vsuvka	DN 50 / 30
Průměr otvoru pro upevnění do dřevěné konstrukce	11 mm
Stavební výška	820–980 mm

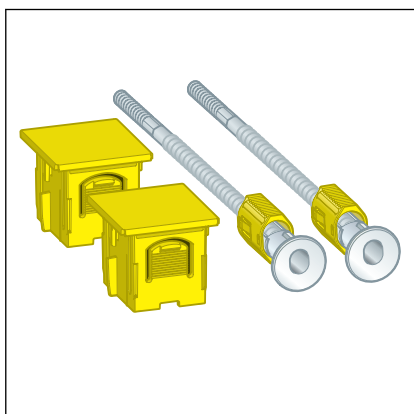
2.4 Příslušenství

Viega doporučuje použít k montáži přípevňovací sadu Prevista Dry.

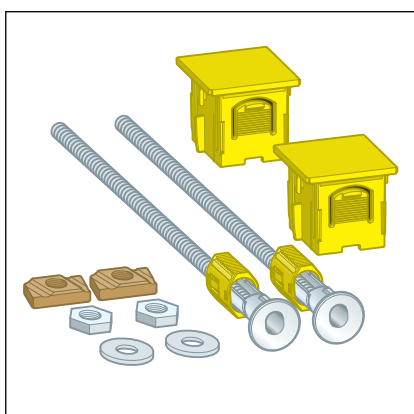
Prevista Dry přípevňovací sada Model 8570.36 pro připevnění prvků Prevista Dry v jednotlivé/řadové montáži, jednotlivé montáži přímo na montážní těleso, rohové montáži na masivní nebo kovovou stěnovou konstrukci.



Prevista Dry přípevňovací sada Model 8573 pro jednotlivou montáž Prevista Dry prvků na masivní stěně.



Prevista Dry Plus přípevňovací sada Model 8570.49 pro jednotlivou montáž prvků Prevista Dry v Prevista Dry Plus.




3 Manipulace

3.1 Informace k montáži

3.1.1 Montážní podmínky

Vhodné stěny

- Zděné stěny
- Betonové stěny
- Kovové stěnové konstrukce
- Předstěnové konstrukce Prevista Dry Plus

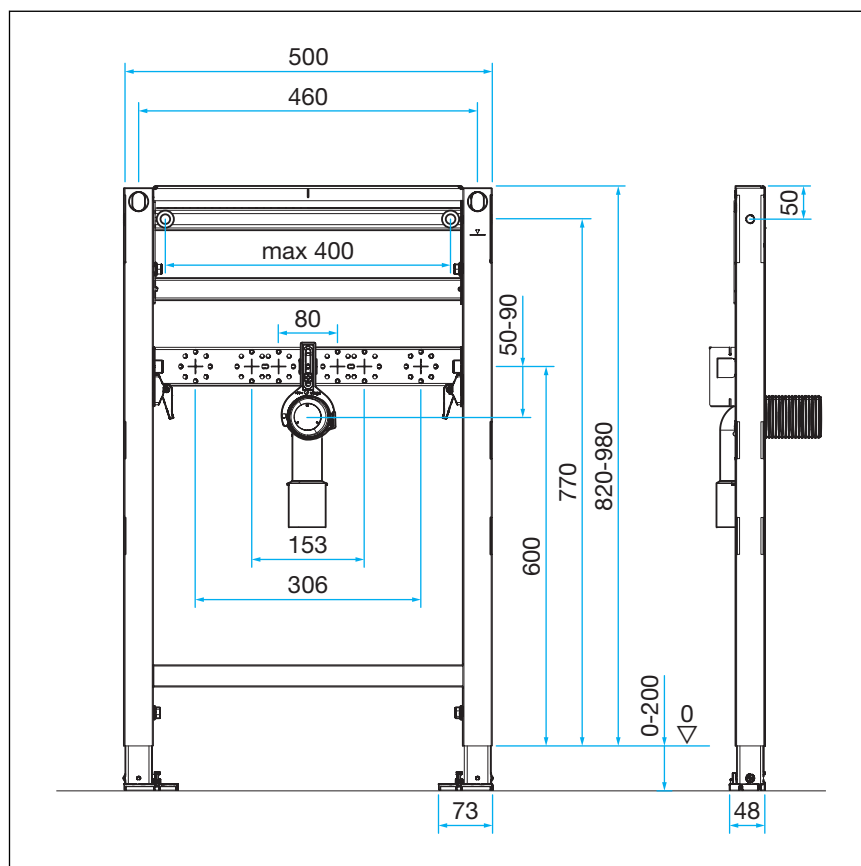
Stěnové konstrukce musí odpovídat pravidlům v oddílu  „Pravidla z oddílu: oblasti použití/montážní podmínky“ na straně 5.

Umyvadlový prvek smí být montován pouze na rovné plochy stěn.

Stavební výška

U stavební výšky se musí dodržet vyznačená výška horní hrany nášlapné vrstvy podlahy.

3.1.2 Montážní rozměry



3.2 Montáž

3.2.1 Montáž prvku



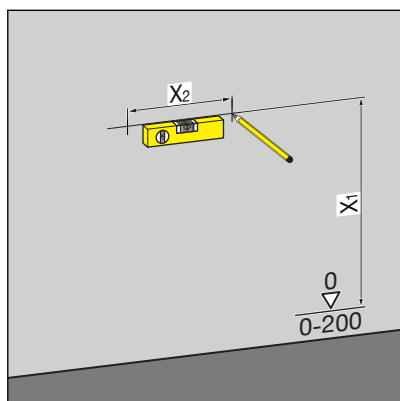
Zděné a betonové stěny

Společnost Viega doporučuje při montáži více umyvadlových prvků s odstupem > 500 mm použít mezikonzolu Prevista Dry (model 8570.48). Při montáži dodržujte návod k použití mezikonzoly.

Montáž na zděnou stěnu

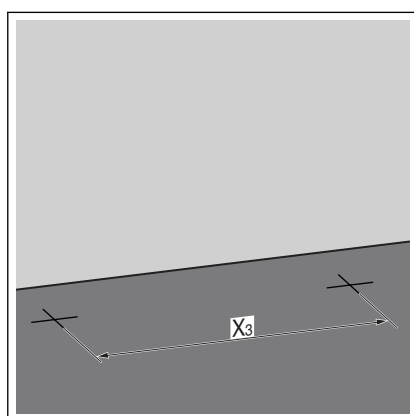


Viega doporučuje použít k montáži přípevňovací sadu Prevista Dry.



► Určete a označte přípevňovací body.

- X1 u stavební výšky 820: 800 mm
- X1 u stavební výšky 980: 960 mm
- X2: 460 mm



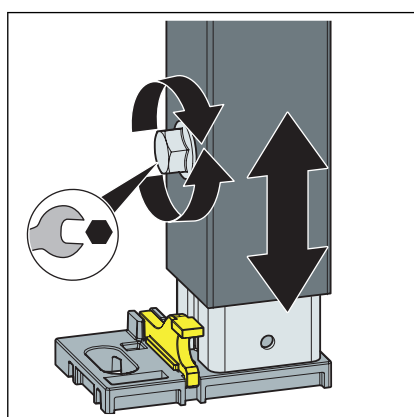
► Určete a vyznačte přípevňovací body na podlaze.

- X3: 375 mm

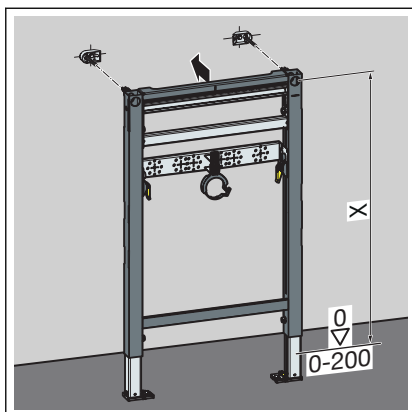
► Vyvrtejte otvory.

► Nasadte hmoždinky.

Informace! Namontujte přípevňovací sadu Prevista Dry podle návodu k použití přípevňovací sady.



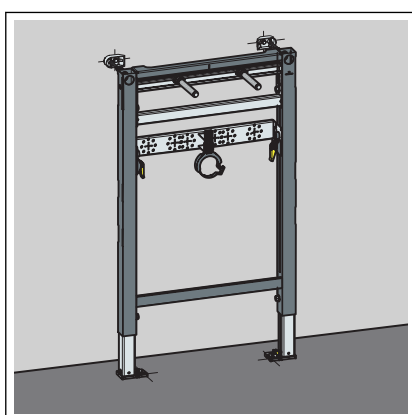
► Otevřeným klíčem uvolněte patky prvku.



► Nastavte stavební výšku prvku podle označení horní hrany nášlapné vrstvy podlahy na straně stavby.

- X u stavební výšky 820: 800 mm
- X u stavební výšky 980: 960 mm

► Otevřeným klíčem přišroubujte patky prvku.

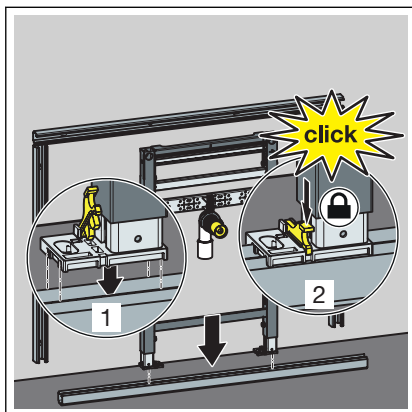


◇ Prvek je připevněný ke stěně.

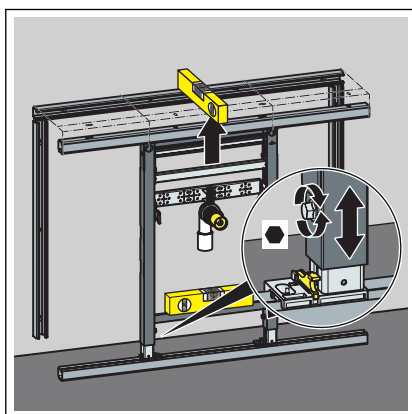
Montáž do systému Prevista Dry Plus



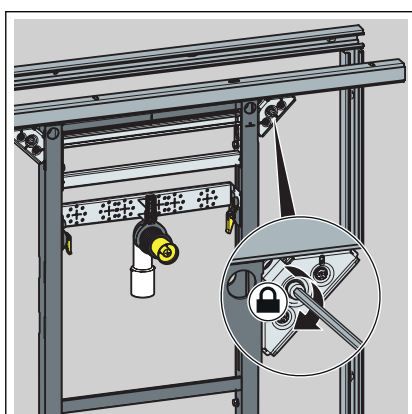
Namontujte předstěnovou konstrukci Prevista Dry Plus podle návodu k použití systému Prevista Dry Plus.



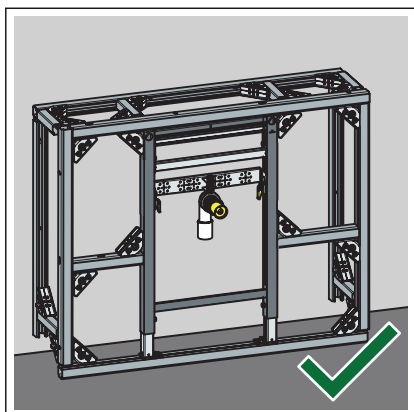
- Umístěte prvek na podlahovou kolejnici.
- Pomocí svorek připevněte patky v kolejnici na podlaze.



- Pomocí patek nastavte výšku prvku.

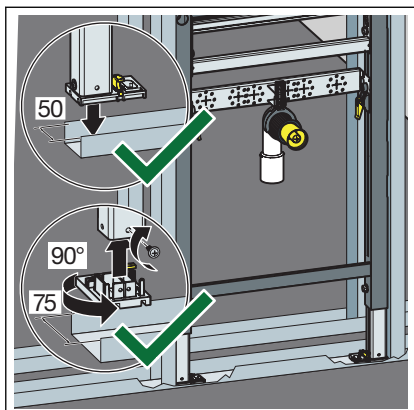


- Připevněte prvek pomocí spojek kolejnic Prevista Dry Plus.

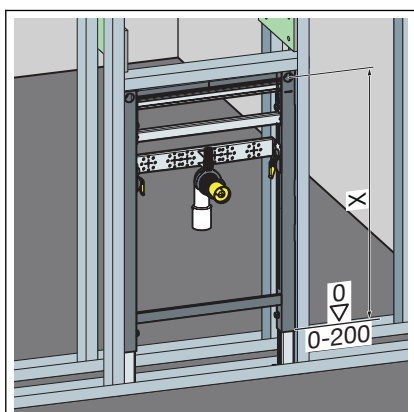


- Prvek je připevněn v předstěnové konstrukci Prevista Dry Plus.

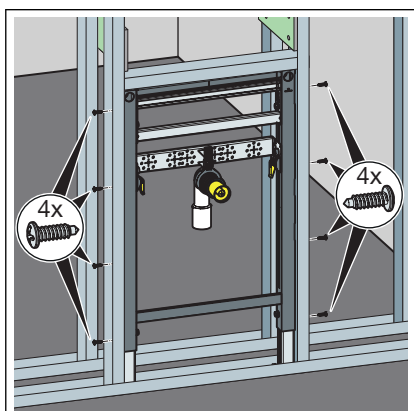
Montáž do kovové stěnové konstrukce



- Umístěte prvek na podlahovou kolejnici.
- V případě potřeby změňte hloubku patek z 50 mm (přemontováno) na 75 mm.
- Vytáhněte patky a otočte je o 90°.
- Přišroubujte patky k rámové konstrukci.

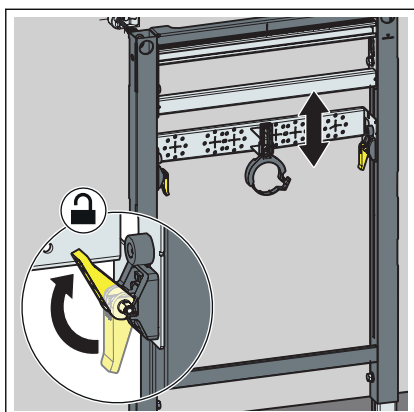


- Nastavte stavební výšku prvku podle označení horní hrany nášlapné vrstvy podlahy na straně stavby.
 - X u stavební výšky 820: 800 mm
 - X u stavební výšky 980: 960 mm

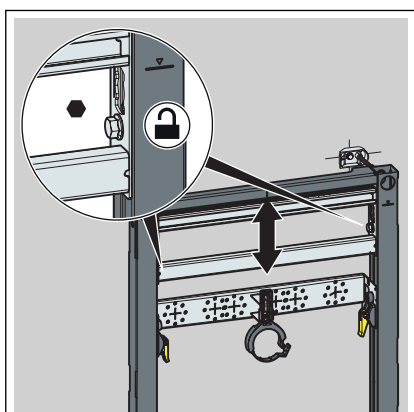


- Přiloženými šrouby připevněte prvek na rámovou konstrukci.

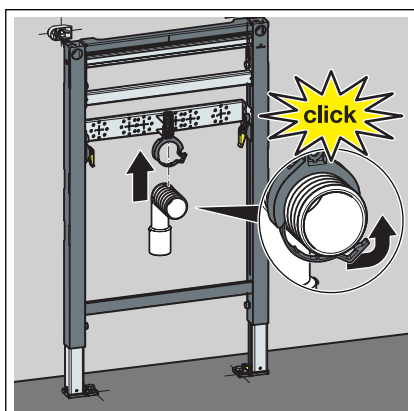
3.2.2 Vyrovnání a obložení prvku



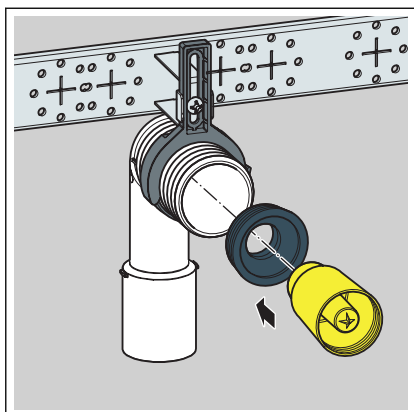
- Odtokový oblouk s rychloupínači nastavte na požadovanou výšku. Dodržujte údaje výrobce keramiky.



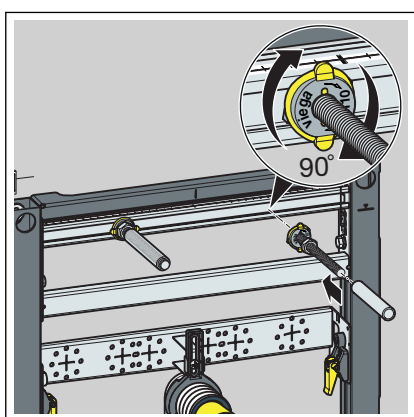
- Lišty umístěte do požadované výšky.



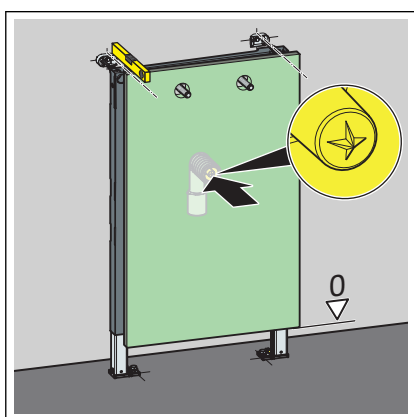
- Namontujte odtokový oblouk.



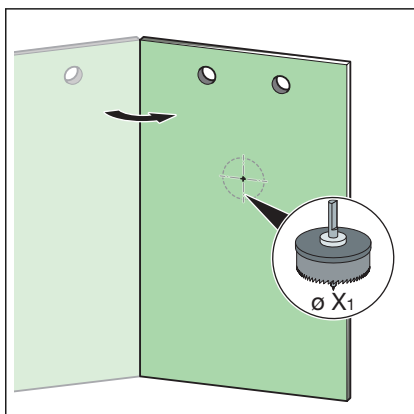
- Namontujte těsnění a zátku.



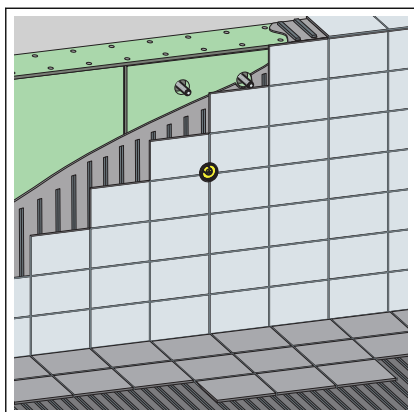
- Zašroubujte ručně závitové tyče.
- Matky závitových tyčí utáhněte otevřeným klíčem.
- Nasuňte ochranná víčka na závitové tyče.
- Vytvořte přípoj vody.



- Na sádkartonové obkládací desce vytvořte důlek lehkým tlakem na zátku.



- Vyřízněte vybrání pro zátku a závitové tyče.
 - X1: min. 58 mm



- Obložte prvek sádrokartonovými obkládacími deskami.

3.3 Likvidace

Výrobek a obaly roztřídte podle příslušných skupin materiálů (např. papír, kovy, plasty nebo neželezné kovy) a zlikvidujte podle platných národních zákonů.



Viega s.r.o.
info@viega.cz
viega.cz

CZ • 2021-05 • VPN180293

