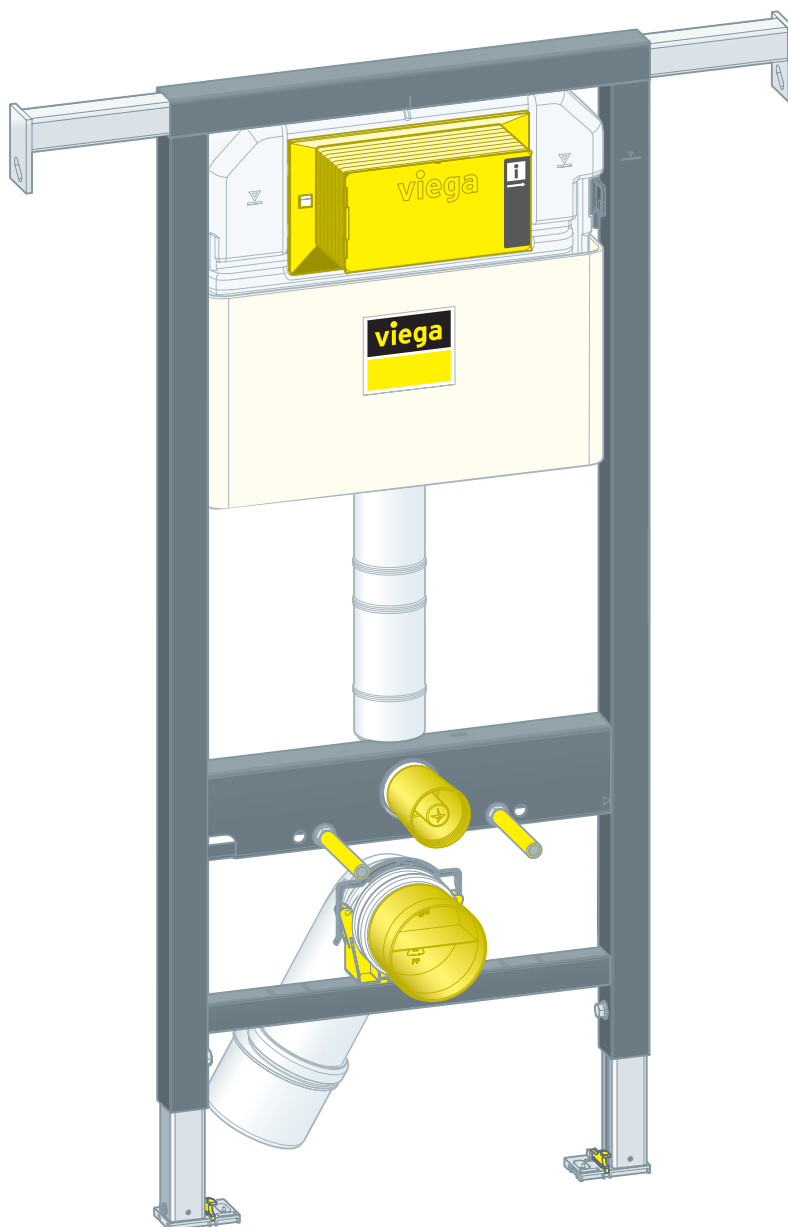


Návod k použití

WC prvek Prevista Dry s bočním upevněním



pro WC ovládací desky Prevista

Model
8521.34

Rok výroby (od)
02/2019

viega

Obsah

1	O tomto návodu k použití	3
1.1	Cílové skupiny	3
1.2	Označení pokynů	3
1.3	Poznámka k této jazykové verzi	4
2	Informace o výrobku	5
2.1	Normy a pravidla	5
2.2	Bezpečnostní pokyny	5
2.3	Použití v souladu se stanovením výrobce	5
2.3.1	Oblasti použití	5
2.4	Popis výrobku	6
2.4.1	Přehled	6
2.4.2	Kompatibilní komponenty	6
2.4.3	Technické údaje	7
3	Manipulace	8
3.1	Informace k montáži	8
3.1.1	Montážní podmínky	8
3.1.2	Montážní rozměry	9
3.2	Montáž	9
3.2.1	Montáž WC prvku	9
3.2.2	Připojení podomítkové splachovací nádržky	11
3.2.3	Montáž odtokového oblouku	14
3.2.4	Vyrovnění a obložení WC prvku	15
3.2.5	Nastavení splachovacího množství	17
3.3	Čištění a údržba	19
3.4	Likvidace	19

1 O tomto návodu k použití

Pro tento dokument platí ochranná práva, další informace naleznete na viega.com/legal.

1.1 Cílové skupiny

Informace v tomto návodu jsou určeny následujícím skupinám osob:

- odborníkům na sanitu a topné systémy, resp. vyškolenému odbornému personálu
- odborníkům na suchou výstavbu

Nepřípustná je montáž, instalace a případná údržba tohoto výrobku osobami, které nemají výše uvedené vzdělání resp. kvalifikaci. Toto omezení neplatí pro možné pokyny k obsluze.

Montáž výrobků Viega se musí provádět při dodržování všeobecně uznávaných technických pravidel a návodů k použití Viega.

1.2 Označení pokynů

Výstražné a informační texty jsou odsazeny od ostatního textu a jsou speciálně označeny příslušnými piktogramy.



NEBEZPEČÍ!

Varuje před možnými, život ohrožujícími zraněními.



VAROVÁNÍ!

Varuje před možnými vážnými zraněními.



UPOZORNĚNÍ!

Varuje před možnými zraněními.



OZNÁMENÍ!

Varuje před možnými věcnými škodami.



Dodatečné informace a tipy.

1.3 Poznámka k této jazykové verzi

Tento návod k použití obsahuje důležité informace k výrobku resp. výběru systému, jeho montáži a uvedení do provozu, stejně jako k jeho řádnému používání a případným opatřením pro údržbu. Tyto informace k výrobkům, jejich vlastnostem a aplikačním technikám jsou založeny na aktuálně platných normách v Evropě (např. EN) anebo v Německu (např. DIN/DVGW).

Některé pasáže v textu mohou odkazovat na technické předpisy v Evropě/Německu. Tyto předpisy platí jako doporučení pro jiné země, ve kterých nejsou k dispozici příslušné národní požadavky. Příslušné národní zákony, standardy, předpisy, normy a jiné technické předpisy mají přednost před německými/evropskými směrnici v tomto návodu: Zde uvedené informace jsou pro jiné země a oblasti nezávazné a jak již bylo řečeno, je třeba je považovat za pomůcku.

2 Informace o výrobku

2.1 Normy a pravidla

Následující normy a pravidla platí v Německu resp. v Evropě. Národní legislativu pro Českou a Slovenskou republiku najdete na českých webových stránkách na viega.cz/normy.


Pravidla z oddílu: oblasti použití/montážní podmínky

Rozsah platnosti/upozornění	Pravidla platná v Německu
Vhodné rámové konstrukce	DIN 18183

2.2 Bezpečnostní pokyny

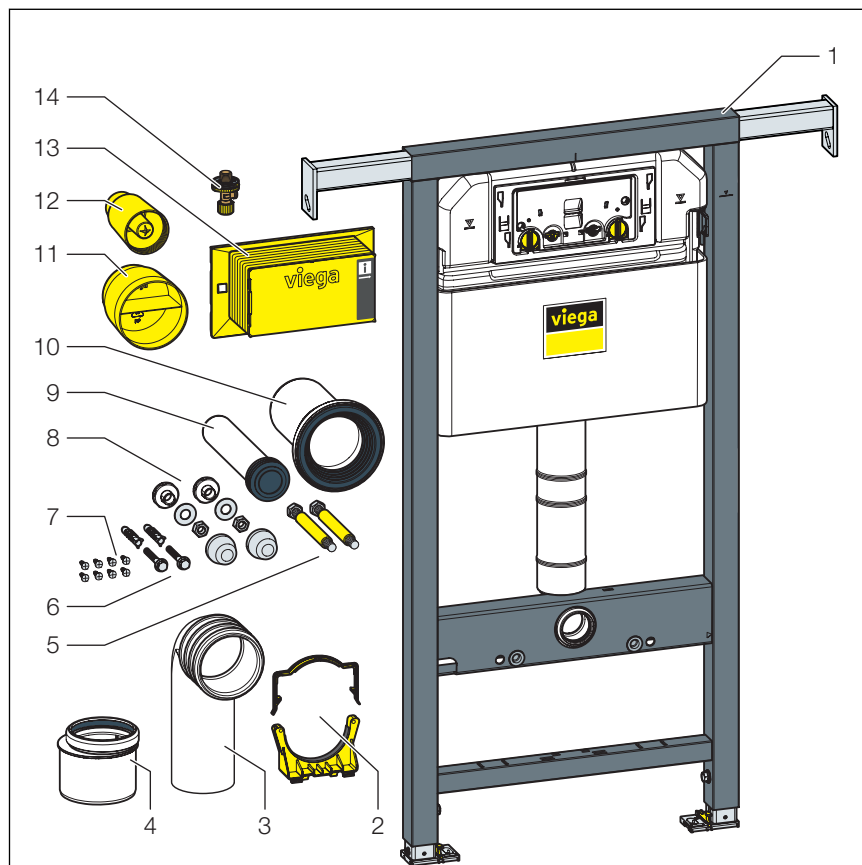
2.3 Použití v souladu se stanovením výrobce

2.3.1 Oblasti použití

WC prvek Prevista Dry je vhodný k montáži na stěnové konstrukce a rámové konstrukce podle pravidel v oddílu  „Pravidla z oddílu: oblasti použití/montážní podmínky“ na straně 5.

2.4 Popis výrobku

2.4.1 Přehled



Obr. 1: komponenty

- 1 podomítková splachovací nádržka 3H
- 2 držák pro odtokový oblouk
- 3 odtokový oblouk
- 4 redukční kus
- 5 závitové tyče pro nástěnné WC (rozteč 180 nebo 230 mm)
- 6 šrouby a hmoždinky k připevnění do podlahy
- 7 šrouby k připevnění do rámové konstrukce
- 8 montážní set pro WC keramiku
- 9 splachovací trubka
- 10 připojovací hrdlo WC s chlopněvým těsněním
- 11 ochranná zátka pro odtokový oblouk DN90
- 12 ochranná zátka pro oblouk splachovací trubky
- 13 zakrytí revizní šachty
- 14 rohový ventil

2.4.2 Kompatibilní komponenty

WC prvek je kompatibilní se všemi běžnými WC keramikami, i s velkým vyložení (bezbariérové provedení).

Namontujte komponenty podle příslušného návodu k použití.

Přípojka WC se sprchou

Pro rozšíření WC prvku pro WC se sprchou je zapotřebí další přípojka vody a elektrického proudu. Přípojku elektrického proudu je nutné zajistit na místě montáže.

2.4.3 Technické údaje

Splachovací množství

Malé splachovací množství	Výrobní nastavení	cca 3 l
	Rozsah nastavení	cca 2–4 l
Velké splachovací množství	Výrobní nastavení	cca 6 l
	Rozsah nastavení	cca 3,5–7,5 l

3 Manipulace

3.1 Informace k montáži

3.1.1 Montážní podmínky

Vhodné stěny

- dřevěné hrázděné konstrukce

Stěnové konstrukce musí odpovídat pravidlům v oddílu *„Pravidla z oddílu: oblasti použití/montážní podmínky“ na straně 5.*

WC prvek se smí montovat jen na rovné plochy stěn.

Stavební výška

U stavební výšky se musí dodržet vyznačená výška horní hrany nášlapné vrstvy podlahy.

Přípojka vody

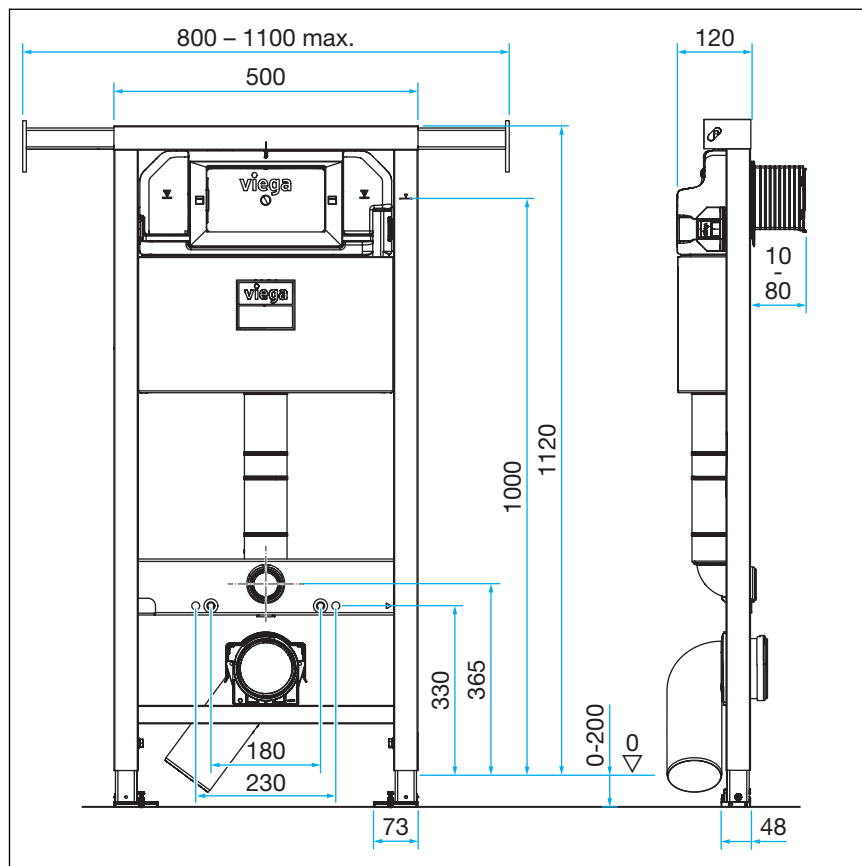
WC prvek má 1/2palcovou přípojku vody.

Varianty splachování

WC prvek lze rozšířit o vzdálené spouštění splachování nebo o elektrické splachování a rovněž o senzitivní ovládací desky. Kabele pro tyto varianty elektrického splachování je nutné zabudovat ještě před obložním prvku.

Pro přípravu oddáleného spouštění splachování je zapotřebí příslušná prázdná trubka.

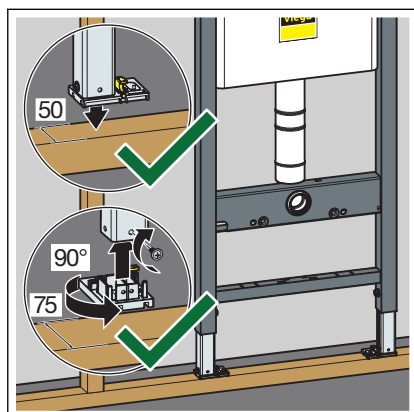
3.1.2 Montážní rozměry



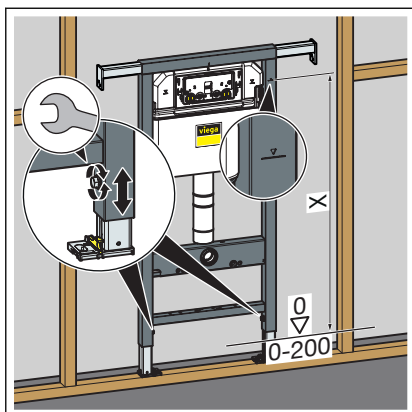
Obr. 2: rozměrový výkres

3.2 Montáž

3.2.1 Montáž WC prvku

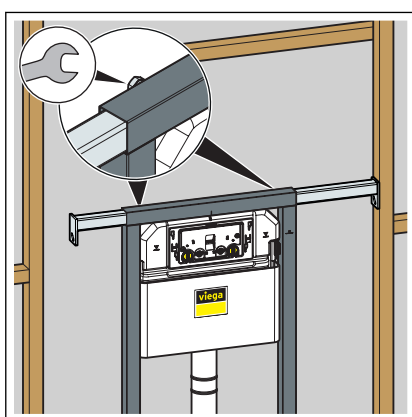


- Umístěte prvek na dřevěný rám.
- V případě potřeby změňte hloubku patek z 50 mm (předmontováno) na 75 mm.
- Uvolněte a vytáhněte nožní desky.
- Otočte nožní desky o 90°.
- Přišroubujte patky k rámové konstrukci.



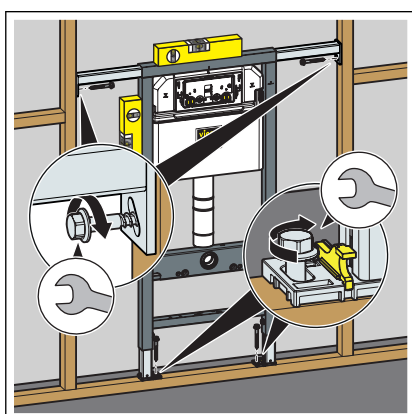
► Nastavte stavební výšku prvku podle označení horní hrany nášlapné vrstvy podlahy na straně stavby.

■ X: 1000 mm

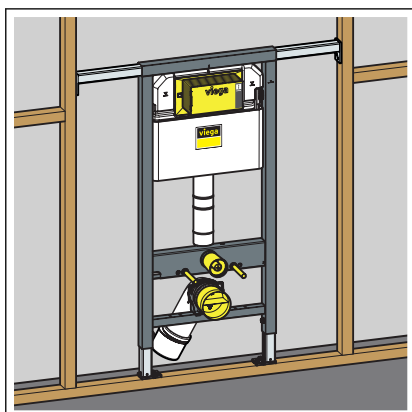


► Nastavte šířku postranního upevnění.

800–1100 mm

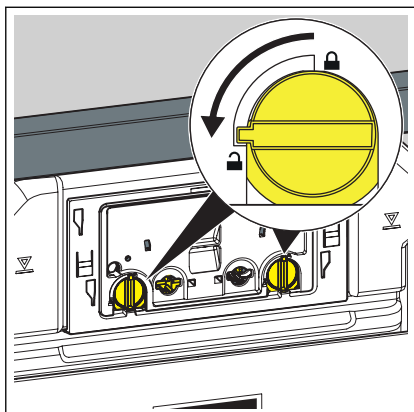


► Přiloženými šrouby připevněte prvek na rámovou konstrukci.

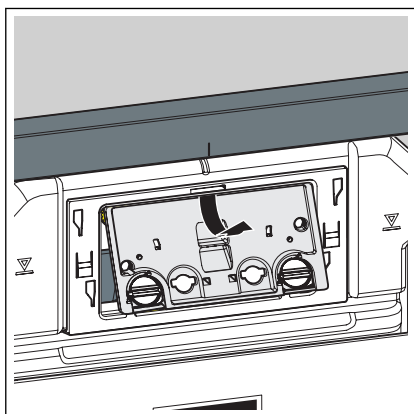


□ Prvek je připevněný k rámové konstrukci.

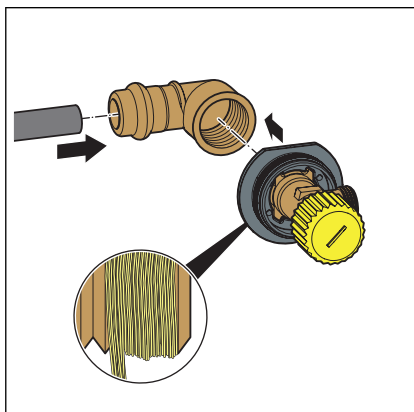
3.2.2 Připojení podomítkové splachovací nádržky



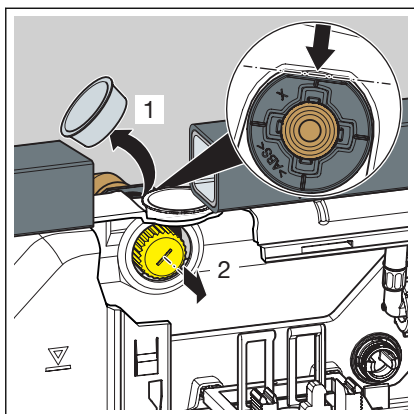
- Otočte zajištění krycí desky o 90° proti směru hodinových ručiček.



- Vyměňte krycí desku.

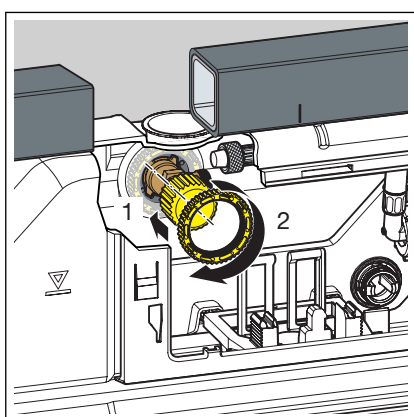


- Na přítok vody nasadte lisovací spojku.
- Slisujte spojku.
- Utěsněte závitové spoje rohového ventilu.
- Zašroubujte rohový ventil do závitové strany spojovacího kusu.

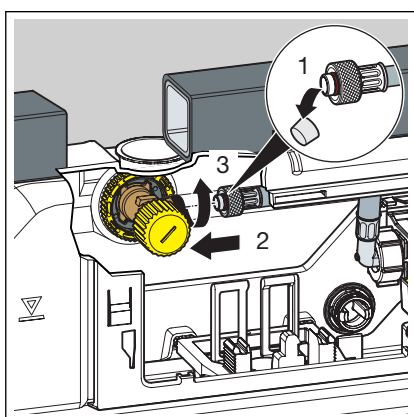


- Odstraňte zátku.
- Nasadte rohový ventil do splachovací nádržky.

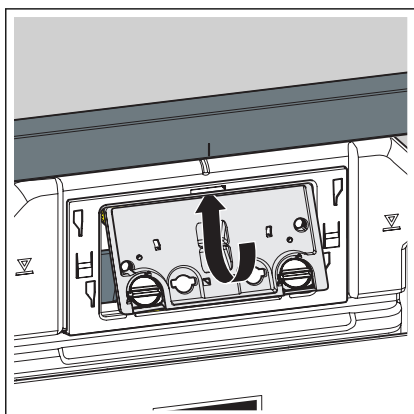
Informace! Dbejte na správné usazení rohového ventilu.



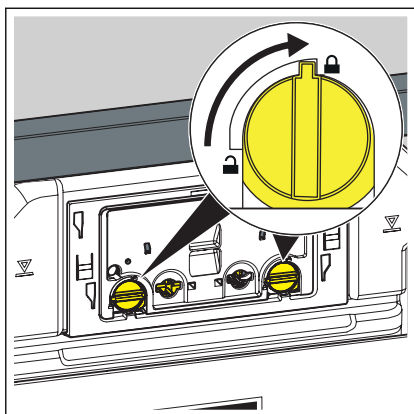
- Pomocí kontramatky sešroubujte rohový ventil se splachovací nádržkou.



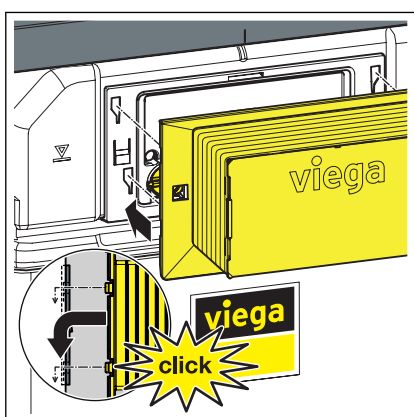
- Odstraňte ochranné víčko z přívodní hadice vody.
- Sešroubujte přívodní hadici vody s rohovým ventilem.



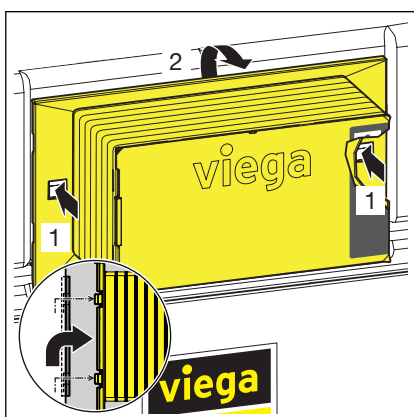
- Nasadte krycí desku do splachovací nádržky.



► Otočte zajištění krycí desky o 90° po směru hodinových ručiček.

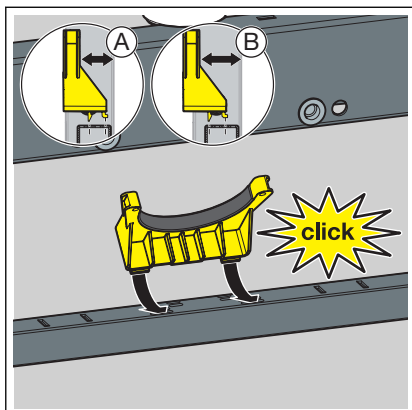


► Na krycí desku nasadte revizní šachtu.

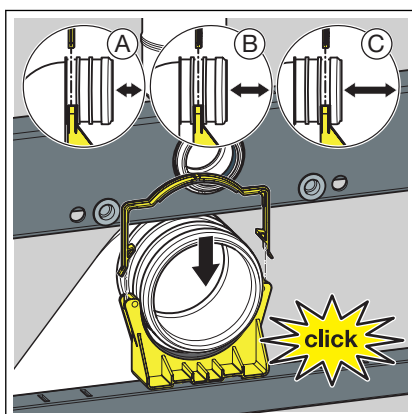


Aby bylo možné opět sejmout revizní šachtu, vtláče dovnitř boční připevňovací svorky.

3.2.3 Montáž odtokového oblouku

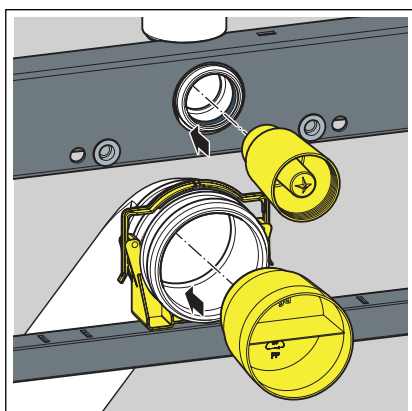


► Nasadte držák odtokového oblouku.



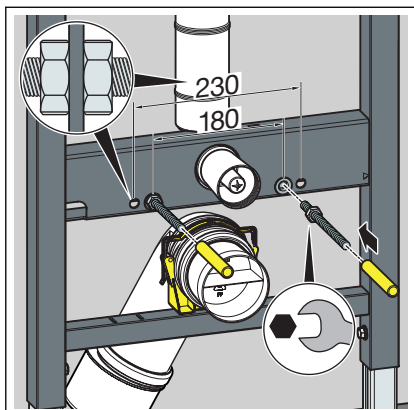
► Nasadte odtokový oblouk do požadované hloubky.

► Odtokový oblouk připevněte třmenem.



► Nasadte stavební ochranu.

3.2.4 Vyrovnání a obložení WC prvku



- Ručně zašroubujte závitové tyče.

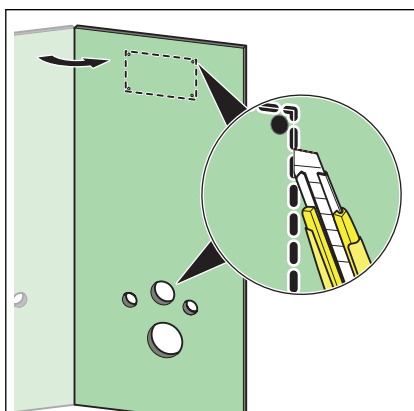
U rozteče 180 mm: Závitové tyče před prvkem zajistěte matkou.

U rozteče 230 mm: Závitové tyče před a za prvkem zajistěte matkou.

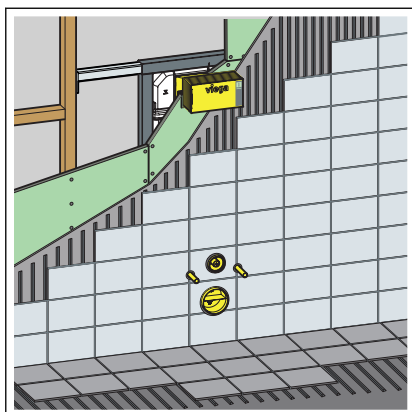
- Nasuňte ochranná víčka na závitové tyče.



- Vytvořte důlek na vhodné sádkartonové obkládací desce lehkým tlakem na revizní šachtu a stavební ochranu.



- Vyřízněte vybrání pro stavební ochranu, revizní šachtu a závitové tyče.

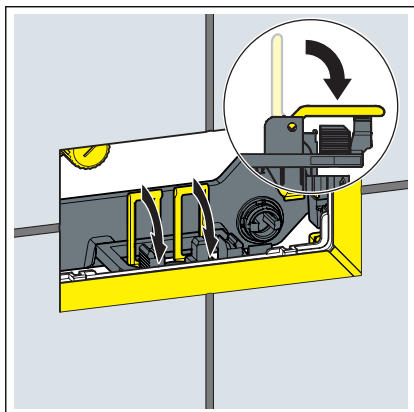


- Obložte prvek sádrokartonovými obkládacími deskami.

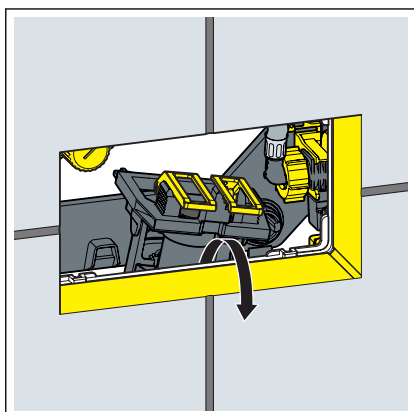
3.2.5 Nastavení splachovacího množství

Předpoklady:

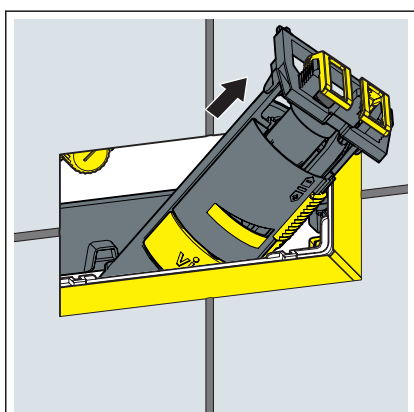
- Splachovací nádržka je volně přístupná.
- Přívod vody je zablokovaný.
- Keramika je namontovaná.
- Odklopte spony dopředu.

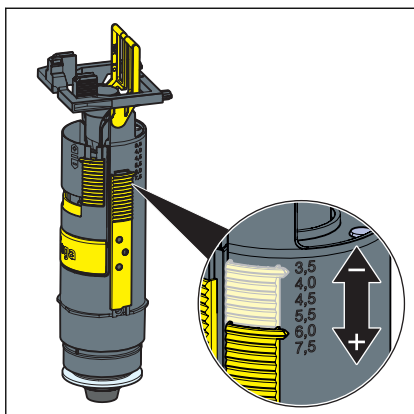


- Nadzvedněte odtokový ventil.

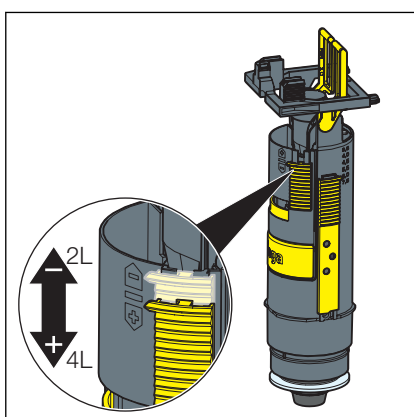


- Vyjměte odtokový ventil revizním otvorem.



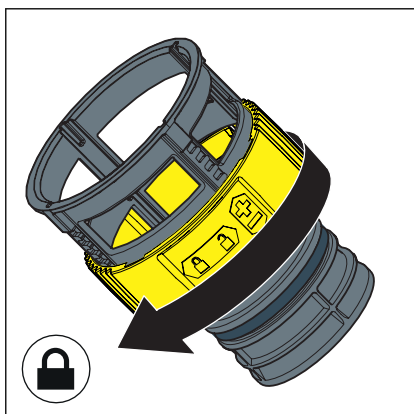
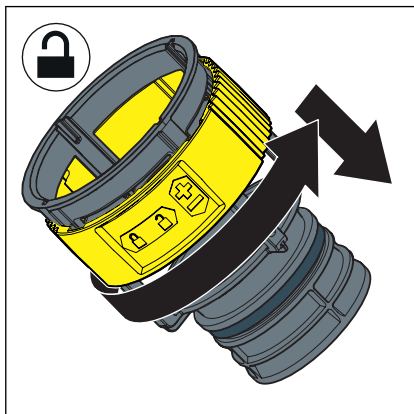


► Nastavte na odtokovém ventilu velké splachovací množství.



► Nastavte na odtokovém ventilu malé splachovací množství.

Nastavení průtočného množství



Předpoklady:

- Odtokový ventil je odmontovaný.
- Omezovač splachovacího toku byl odstraněn.
- Odjistěte omezovač splachovacího toku.
- Nastavte průtočné množství na omezovači.

- Omezovač splachovacího toku zajistěte.

3.3 Čištění a údržba

Čištění a údržba podomítkové splachovací nádržky

Podomítková splachovací nádržka je neustále namáhána mechanickými, chemickými a fyzikálními vlivy. Proto je v případě potřeby nutné komponenty čistit a vyměňovat těsnění odtokového a plnicího ventilu.

V oblastech resp. regionech s velmi tvrdou vodou z důvodu vyššího obsahu vápenatých nebo hořečnatých solí může docházet k usazování vodního kamene na přítokových a odtokových ventilech. Podle rozsahu usazenin se musí ventily případně vyměnit.

3.4 Likvidace

Výrobek a obaly roztřídte podle příslušných skupin materiálů (např. papír, kovy, plasty nebo neželezné kovy) a zlikvidujte podle platných národních zákonů.



Viega s.r.o.
info@viega.cz
viega.cz

CZ • 2021-03 • VPN190008

