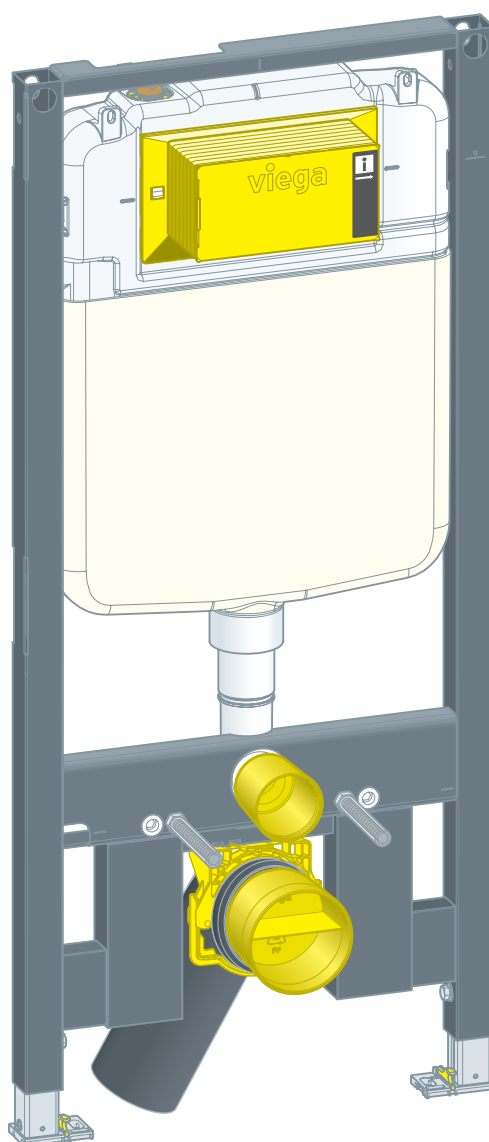


Návod k použití

WC prvek Prevista Dry pro nástěnné WC



Pro ovládací desky pro WC Prevista

Model
8523

Rok výroby (od)
01/2020

viega

Obsah

1	O tomto návodu k použití	3
1.1	Cílové skupiny	3
1.2	Označení pokynů	3
1.3	Poznámka k této jazykové verzi	4
2	Informace o výrobku	5
2.1	Normy a pravidla	5
2.2	Použití v souladu se stanovením výrobce	5
2.2.1	Oblasti použití	5
2.3	Popis výrobku	5
2.3.1	Přehled	5
2.3.2	Kompatibilní komponenty	6
2.3.3	Technické údaje	7
2.4	Příslušenství	8
3	Manipulace	9
3.1	Informace k montáži	9
3.1.1	Montážní podmínky	9
3.1.2	Montážní rozměry	10
3.2	Montáž	10
3.2.1	Montáž WC prvku	10
3.2.2	Připojení podomítkové splachovací nádržky	16
3.2.3	Montáž odtokového oblouku	19
3.2.4	Vyrovnění a obložení WC prvku	21
3.2.5	Nastavení splachovacího množství	22
3.3	Čištění a údržba	27
3.4	Likvidace	27

1 O tomto návodu k použití

Pro tento dokument platí ochranná práva, další informace naleznete na viega.com/legal.

1.1 Cílové skupiny

Informace v tomto návodu jsou určeny následujícím skupinám osob:

- odborníkům na sanitu a topné systémy, resp. vyškolenému odbornému personálu
- odborníkům na suchou výstavbu

Nepřípustná je montáž, instalace a případná údržba tohoto výrobku osobami, které nemají výše uvedené vzdělání resp. kvalifikaci. Toto omezení neplatí pro možné pokyny k obsluze.

Montáž výrobků Viega se musí provádět při dodržování všeobecně uznávaných technických pravidel a návodů k použití Viega.

1.2 Označení pokynů

Výstražné a informační texty jsou odsazeny od ostatního textu a jsou speciálně označeny příslušnými piktogramy.



NEBEZPEČÍ!

Varuje před možnými, život ohrožujícími zraněními.



VAROVÁNÍ!

Varuje před možnými vážnými zraněními.



UPOZORNĚNÍ!

Varuje před možnými zraněními.



OZNÁMENÍ!

Varuje před možnými věcnými škodami.



Dodatečné informace a tipy.

1.3 Poznámka k této jazykové verzi

Tento návod k použití obsahuje důležité informace k výrobku resp. výběru systému, jeho montáži a uvedení do provozu, stejně jako k jeho řádnému používání a případným opatřením pro údržbu. Tyto informace k výrobkům, jejich vlastnostem a aplikačním technikám jsou založeny na aktuálně platných normách v Evropě (např. EN) anebo v Německu (např. DIN/DVGW).

Některé pasáže v textu mohou odkazovat na technické předpisy v Evropě/Německu. Tyto předpisy platí jako doporučení pro jiné země, ve kterých nejsou k dispozici příslušné národní požadavky. Příslušné národní zákony, standardy, předpisy, normy a jiné technické předpisy mají přednost před německými/evropskými směrnici v tomto návodu: Zde uvedené informace jsou pro jiné země a oblasti nezávazné a jak již bylo řečeno, je třeba je považovat za pomůcku.

2 Informace o výrobku

2.1 Normy a pravidla


Následující normy a pravidla platí v Německu resp. v Evropě. Národní legislativu pro Českou a Slovenskou republiku najdete na českých webových stránkách na viega.cz/normy.

Pravidla z oddílu: oblasti použití / montážní podmínky

Rozsah platnosti / upozornění	Pravidla platná v Německu
Vhodné zděné stěny	EN 1996-1-1
Vhodné betonované stěny	DIN 1045
Vhodné rámové konstrukce	DIN 18183

2.2 Použití v souladu se stanovením výrobce

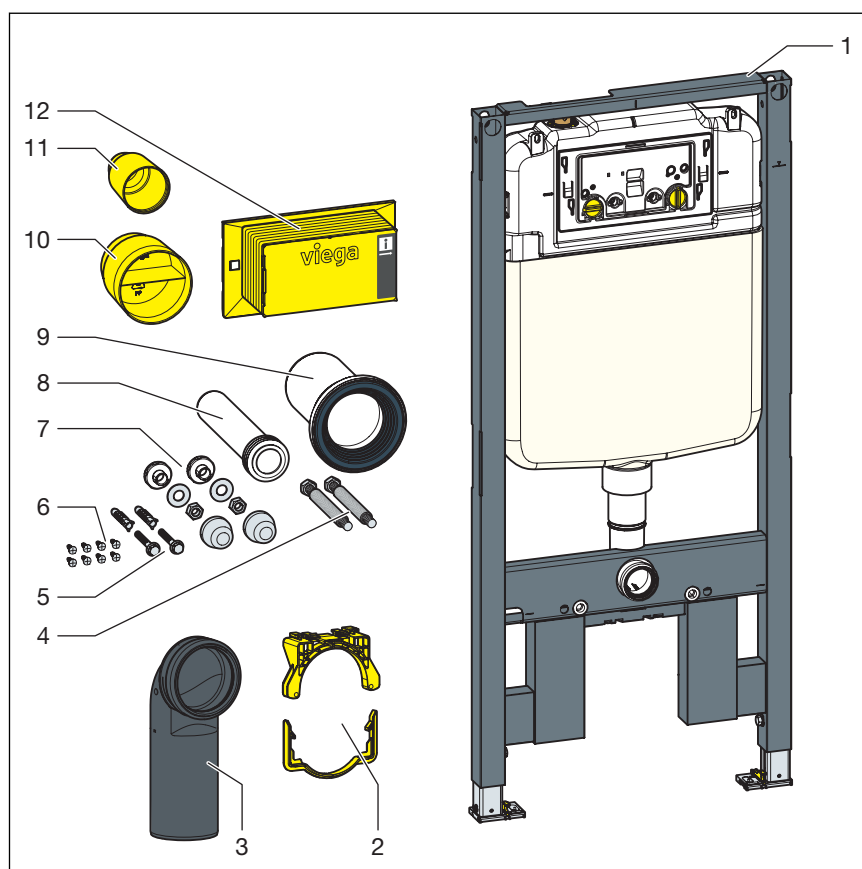
2.2.1 Oblasti použití

WC prvek Prevista Dry je vhodný k montáži na stěnové konstrukce a rámové konstrukce podle pravidel v oddílu  „Pravidla z oddílu: oblasti použití / montážní podmínky“ na straně 5 a lze jej použít v předstěnové konstrukci Prevista Dry Plus.

2.3 Popis výrobku

2.3.1 Přehled

WC prvek má následující vybavení:


Obr. 1: komponenty

- 1 podomítková splachovací nádržka
- 2 držák pro odtokový oblouk
- 3 odtokový oblouk
- 4 závitové tyče pro upevnění sanitárního objektu (rozteč 180 nebo 230 mm)
- 5 šrouby a hmoždinky k připevnění do podlahy
- 6 šrouby k připevnění do rámové konstrukce
- 7 montážní set pro WC keramiku
- 8 splachovací trubka
- 9 připojovací hrdlo WC s chlopňovým těsněním
- 10 stavební ochrana
- 11 stavební ochrana
- 12 zakrytí revizní šachty
- 13 rohový ventil

2.3.2 Kompatibilní komponenty

WC prvek je kompatibilní se všemi běžnými WC keramikami, i s velkým vyložení (bezbariérové provedení).

WC prvek mohou rozšířit následující kompatibilní komponenty:

- Upevňovací prvek Prevista Dry
- Připevňovací sada Prevista Dry, model 8570.36
- Připevňovací sada Prevista Dry, model 8573

- Připevňovací sada Prevista Dry Plus, model 8570.49
- Připojení elektronické sady příslušenství, model 8655.11

➤ Namontujte komponenty podle příslušného návodu k použití.

Upevňovací prvek

Upevňovací prvek je určen pro bezbariérovou instalaci. Na upevňovací prvek se mohou přimontovat opěrky a madla.

2.3.3 Technické údaje

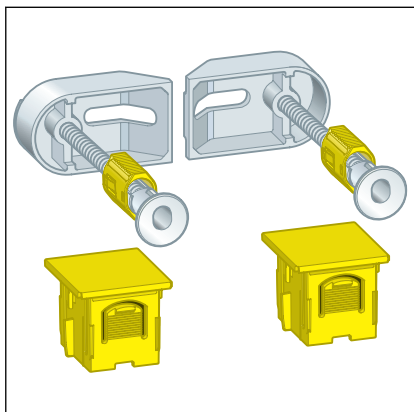
Splachovací množství

Malé splachovací množství	Výrobní nastavení	cca 3 l
	Rozsah nastavení	cca 3–4 l
Velké splachovací množství	Výrobní nastavení	cca 6 l
	Rozsah nastavení	cca 4,5–7,5 l

Tlak vody

Tlak vody min.	15 kPa (0,15 bar)
Tlak vody max.	1000 kPa (10 bar)

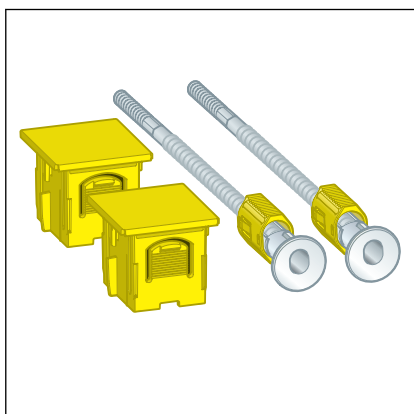
2.4 Příslušenství



Viega doporučuje použít k montáži přípevňovací sadu Prevista Dry.

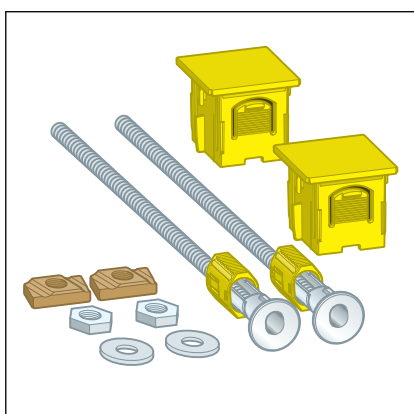
Prevista Dry přípevňovací sada Model 8570.36 pro připevnění prvků Prevista Dry v jednotlivé/řadové montáži, jednotlivé montáži přímo na montážní těleso, rohové montáži na masivní nebo kovovou stěnovou konstrukci.

Montážní hloubka max.	200 mm
Montážní hloubka min.	120 mm



Prevista Dry přípevňovací sada Model 8573 pro jednotlivou montáž Prevista Dry prvků na masivní stěně.

Montážní hloubka max.	200 mm
Montážní hloubka min.	100 mm



Prevista Dry Plus přípevňovací sada Model 8570.49 pro jednotlivou montáž prvků Prevista Dry v Prevista Dry Plus.


Montážní hloubka max.	270 mm
Montážní hloubka min.	150 mm

3 Manipulace

3.1 Informace k montáži

3.1.1 Montážní podmínky

Vhodné stěny

Stěnové konstrukce musí odpovídat pravidlům v oddílu  „Pravidla z oddílu: oblasti použití / montážní podmínky“ na straně 5.

WC prvek se smí montovat jen na rovné plochy stěn.

Stavební výška

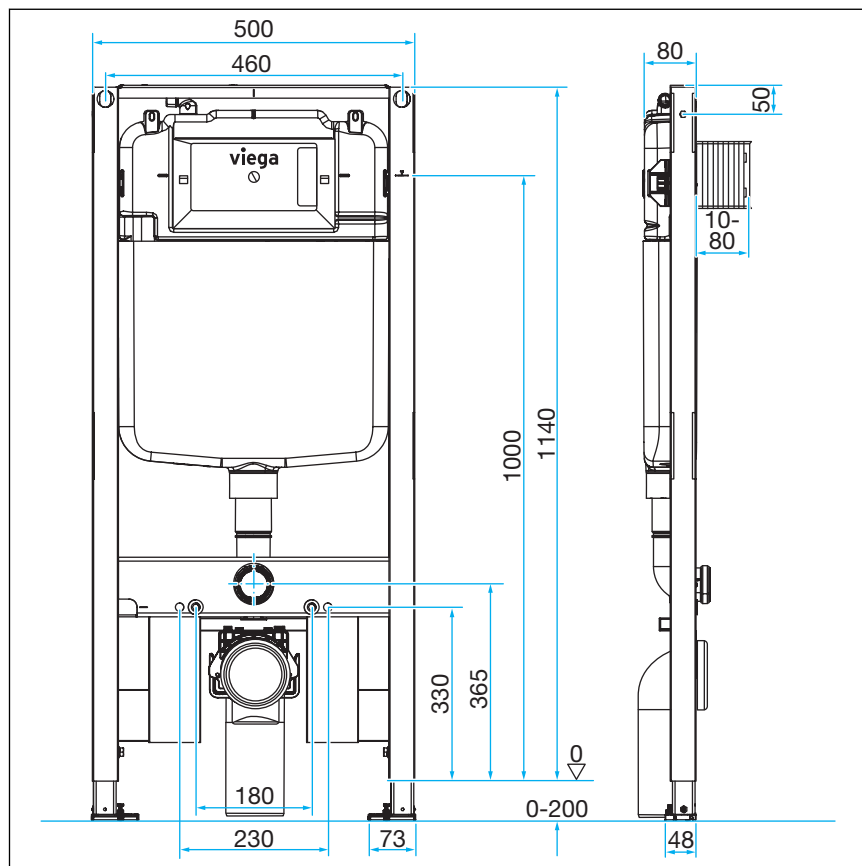
U stavební výšky se musí dodržet vyznačená výška horní hrany nášlapné vrstvy podlahy.

Variety splachování

WC prvek lze rozšířit o vzdálené spouštění splachování nebo o elektrické splachování a rovněž o senzitivní ovládací desky. Kabele pro tyto varianty elektrického splachování je nutné zabudovat ještě před obložním prvku.

Pro přípravu vzdáleného spouštění splachování je zapotřebí příslušná prázdná trubka.

3.1.2 Montážní rozměry



Obr. 2: rozměrový výkres

3.2 Montáž

3.2.1 Montáž WC prvku



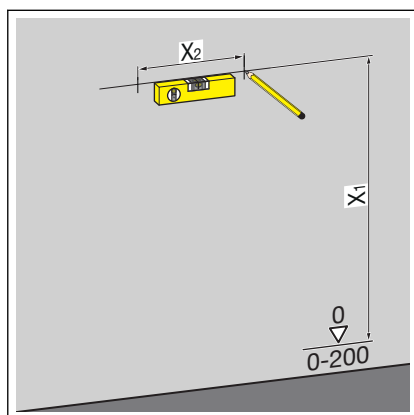
Zděné a betonové stěny

Při montáži více WC prvků s odstupem > 500 mm doporučuje společnost Viega použít mezikonzolu Prevista Dry (model 8570.48). Při montáži dodržujte návod k použití mezikonzoly.

Montáž na zděnou nebo betonovanou stěnu



Viega doporučuje použít k montáži přípevňovací sadu Prevista Dry.



► Určete a označte přípevňovací body.

- X1: 1140 mm
- X2: 460 mm



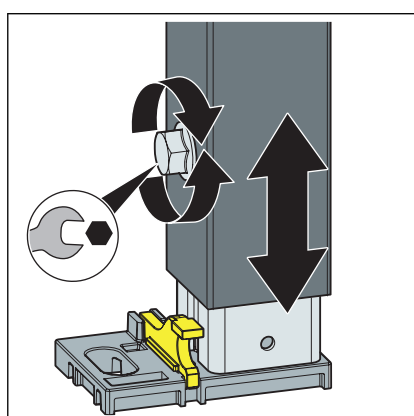
► Určete a vyznačte přípevňovací body na podlaze.

- X3: 375 mm

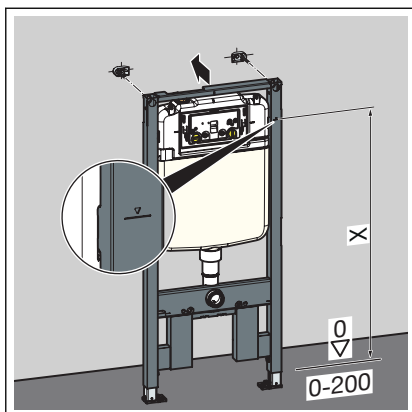
► Vyvrtejte otvory.

► Nasadte hmoždinky.

Informace! Namontujte přípevňovací sadu Prevista Dry podle návodu k použití přípevňovací sady.



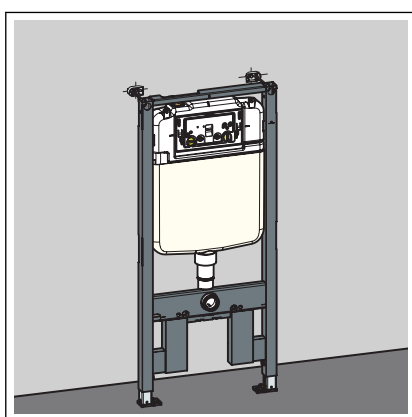
► Otevřeným klíčem uvolněte patky prvku.



► Nastavte stavební výšku prvku podle označení horní hrany nášlapné vrstvy podlahy na straně stavby.

■ X: 1000 mm

► Otevřeným klíčem přišroubujte patky prvku.

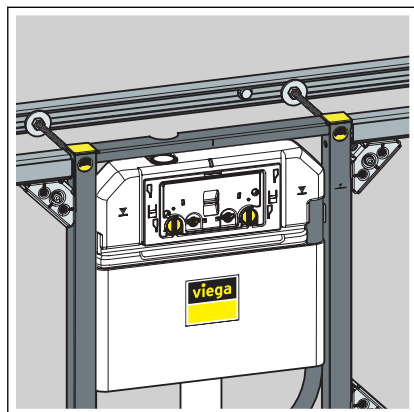


◇ Prvek je připevněný ke stěně.

Montáž do systému Prevista Dry Plus

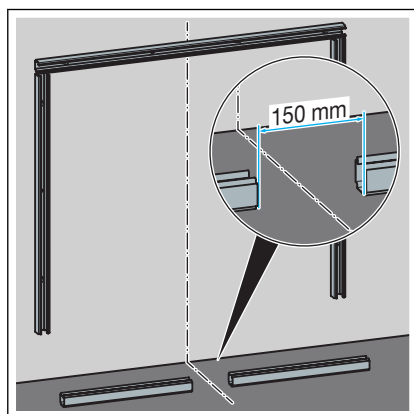


Namontujte předstěnovou konstrukci Prevista Dry Plus podle návodu k použití systému Prevista Dry Plus.



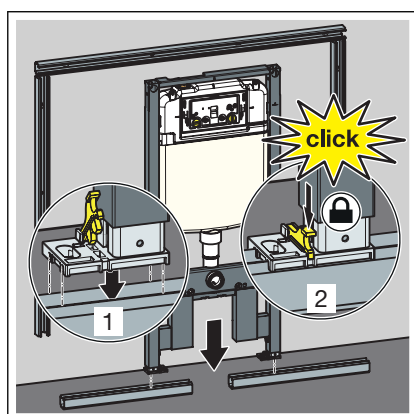
OZNÁMENÍ!

Při montáži bez průběžné kolejnice nad prvkem je navíc nutné použít přípevňovací sadu Prevista Dry Plus (model 8570.49). Viz příklad s WC prvkem, model 8521.

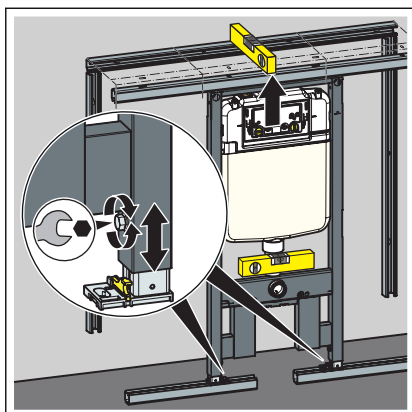


- Připevněte na podlahu dvě kolejnice.

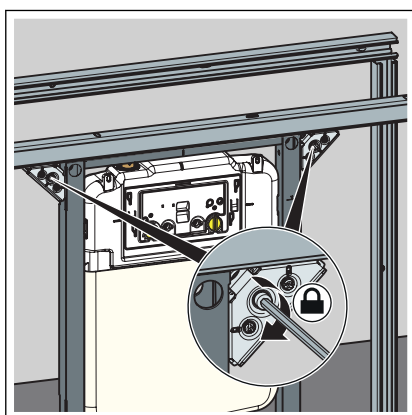
Odstup: 150 mm



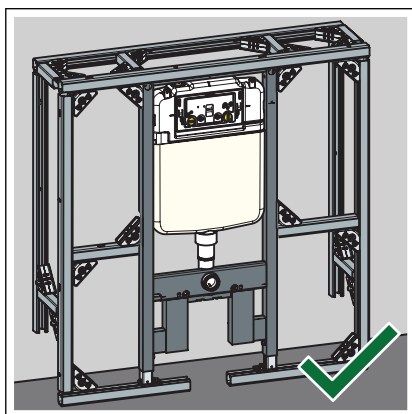
- Umístěte prvek na podlahové kolejnice.
- Pomocí svorek připevněte patky v kolejnici na podlaze.



► Pomocí patek nastavte výšku prvku.

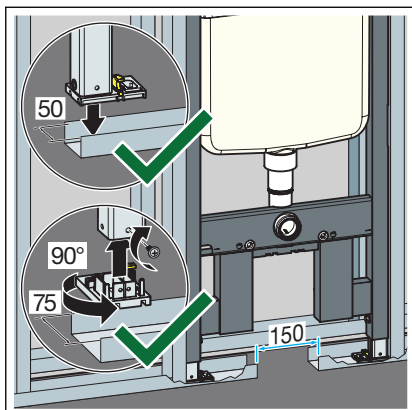


► Připevněte prvek pomocí spojek kolejnic Prevista Dry Plus.

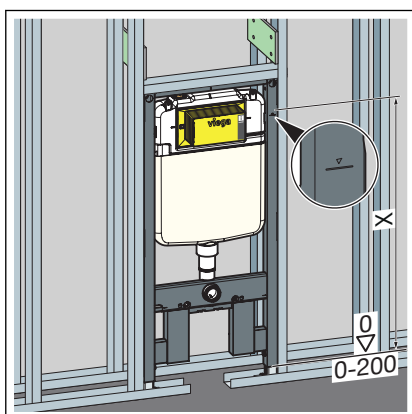


□ WC prvek je připevněn v předstěnové konstrukci Prevista Dry Plus.

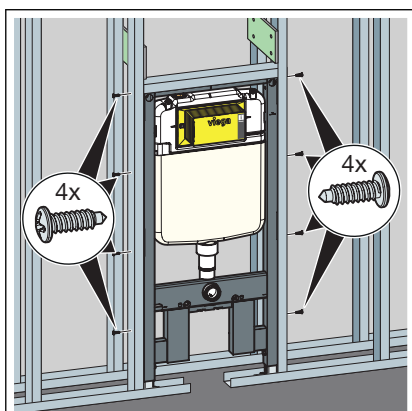
Montáž do kovové stěnové konstrukce



- Umístěte prvek na podlahovou kolejnici.
- V případě potřeby změňte hloubku patek z 50 mm (přemontováno) na 75 mm.
- Uvolněte a vytáhněte nožní desky.
- Otočte nožní desky o 90°.
- Přišroubujte patky k rámové konstrukci.

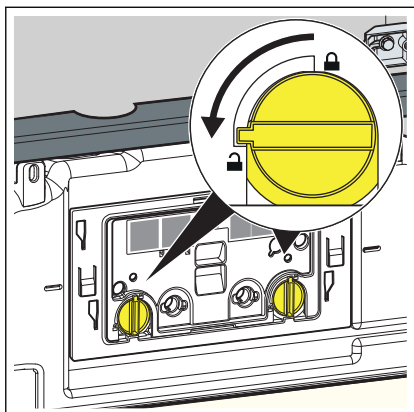


- Nastavte stavební výšku prvku podle označení horní hrany nášlapné vrstvy podlahy na straně stavby.

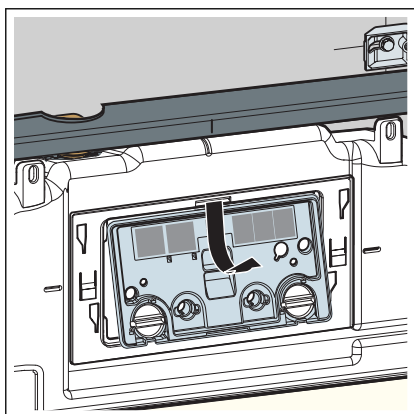


- Přiloženými šrouby připevněte prvek na rámovou konstrukci.

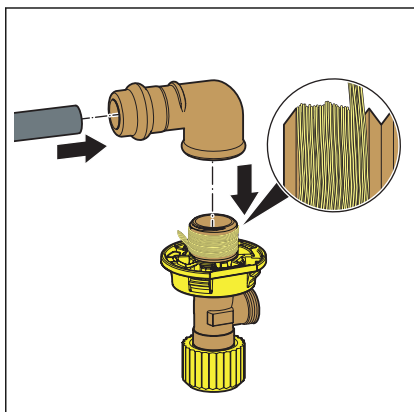
3.2.2 Připojení podomítkové splachovací nádržky



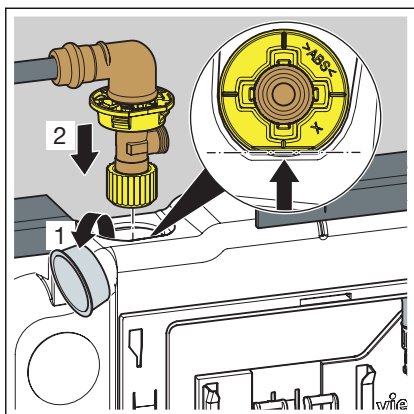
- Otočte zajištění krycí desky o 90° proti směru hodinových ručiček.



- Odstraňte krycí desku.

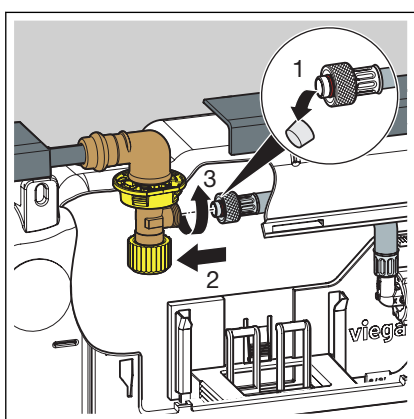


- Na přítok vody nasadte lisovací spojku.
- Slisujte spojku.
- Utěsněte závitové spoje rohového ventilu.
- Zašroubujte rohový ventil do závitové strany spojovacího kusu.

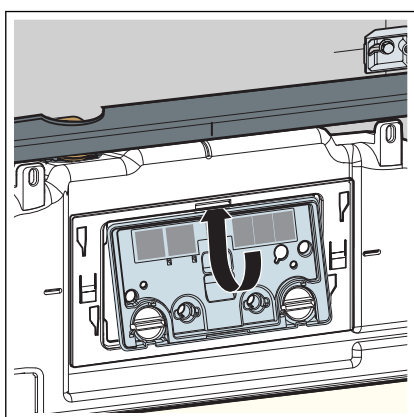


- Odstraňte zátku.
- Nasadte rohový ventil do splachovací nádržky.

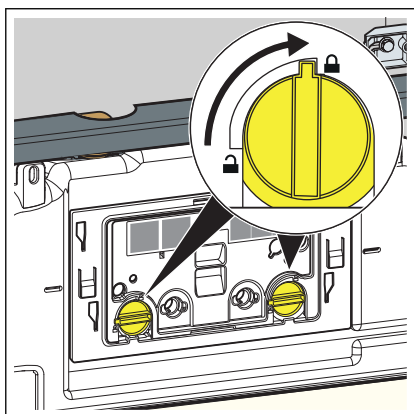
Informace! Dbejte na správné usazení rohového ventilu.



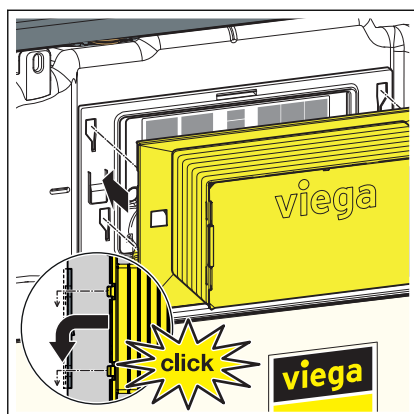
- Odstraňte ochranné víčko z přívodní hadice vody.
- Sešroubujte přívodní hadici vody s rohovým ventilem.



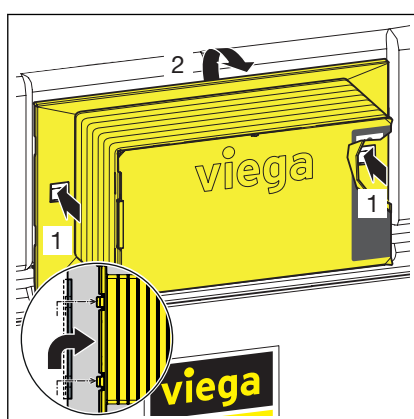
- Nasadte krycí desku do splachovací nádržky.



- Otočte zajištění krycí desky o 90° po směru hodinových ručiček.

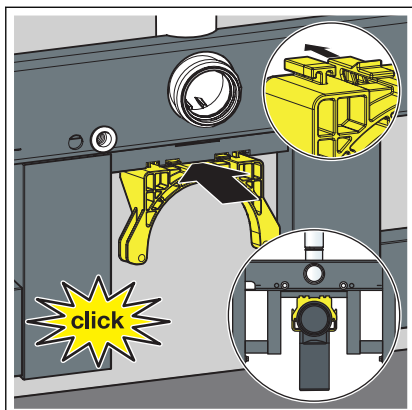


► Na krycí desku nasadíte revizní šachtu.

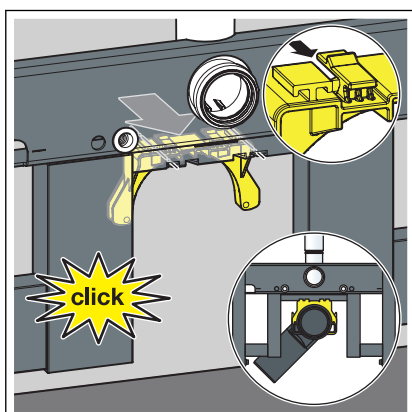


Aby bylo možné opět sejmout revizní šachtu, vtlačte dovnitř boční připevňovací svorky.

3.2.3 Montáž odtokového oblouku

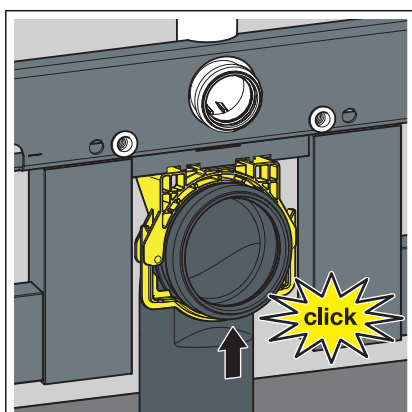


- Nasadte zepředu držák odtokového oblouku.

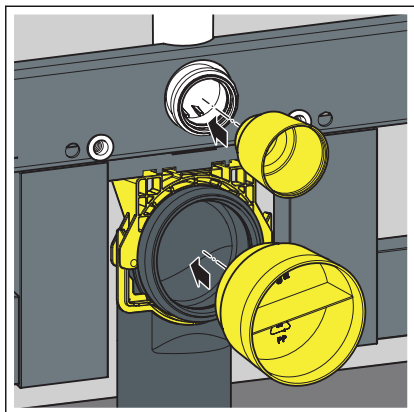


Informace! Volitelně: Pokud je nutné umístit odtokový oblouk za prvek, nasadte držák odtokového oblouku zezadu.

- Nasadte zezadu držák odtokového oblouku.

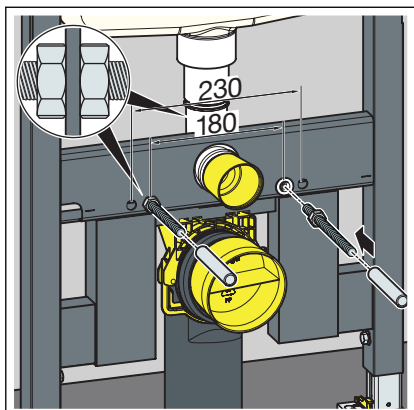


- Nasadte odtokový oblouk do požadované hloubky.
- Odtokový oblouk připevněte třmenem.



► Nasadte stavební ochranu.

3.2.4 Vyrovnání a obložení WC prvku

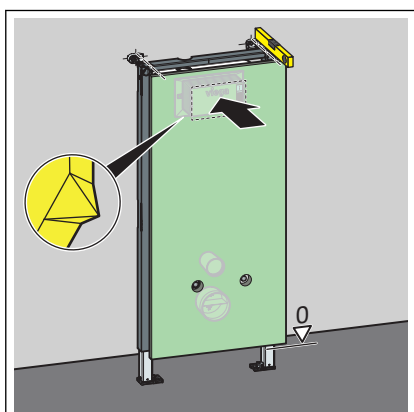


- Ručně zašroubujte závitové tyče.

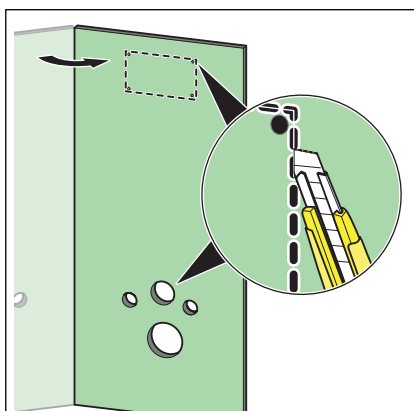
U rozteče 180 mm: Závitové tyče před prvkem zajistěte matkou.

U rozteče 230 mm: Závitové tyče před a za prvkem zajistěte matkou.

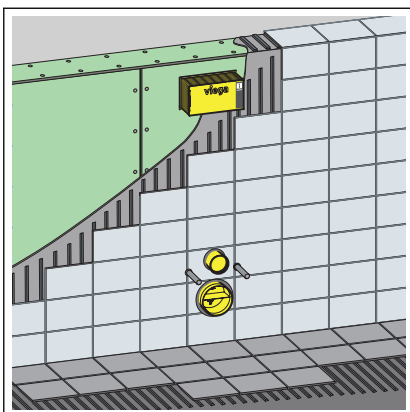
- Nasuňte ochranná víčka na závitové tyče.



- Vytvořte důlek na vhodné sádkartonové obkládací desce lehkým tlakem na revizní šachtu a stavební ochranu.



- Vyřízněte vybrání pro stavební ochranu, revizní šachtu a závitové tyče.

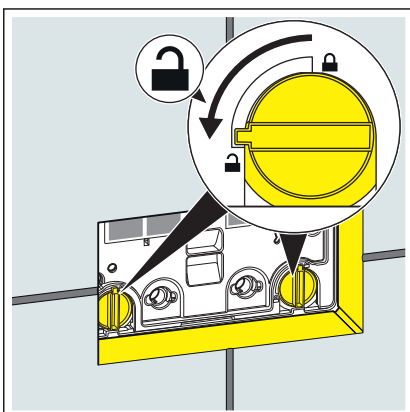


- Obložte prvek sádrokartonovými obkládacími deskami.

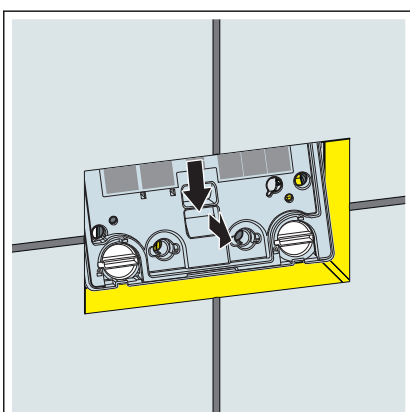
3.2.5 Nastavení splachovacího množství

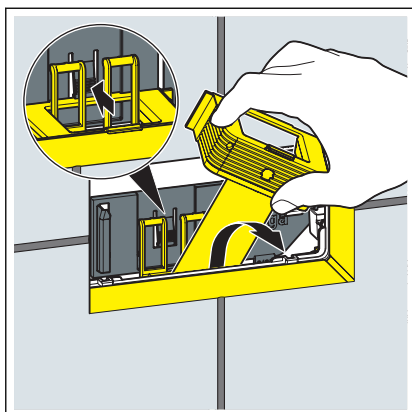
Předpoklady:

- Splachovací nádržka je volně přístupná.
- Přívod vody je zablokovaný.
- Keramika je namontovaná.
- Otočte zajištění krycí desky o 90° proti směru hodinových ručiček.

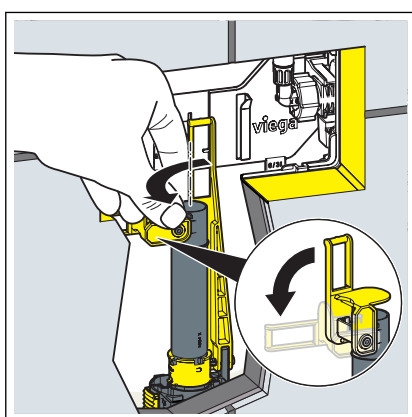


- Odstraňte krycí desku.

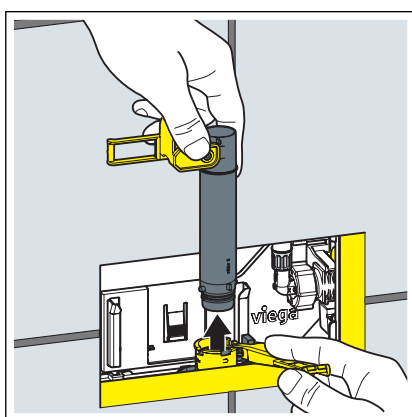




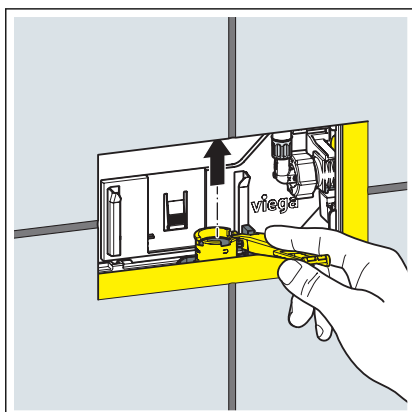
- Zatlačte svorku dozadu.
- Vyměňte distanční kus revizním otvorem.



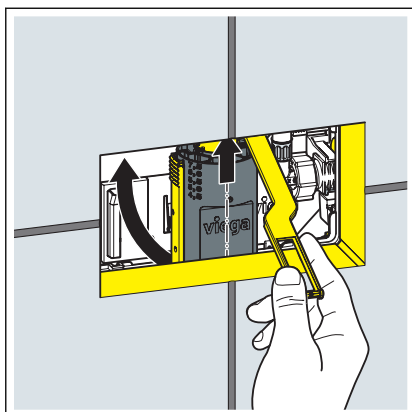
- Odklopte jazýček ke straně.



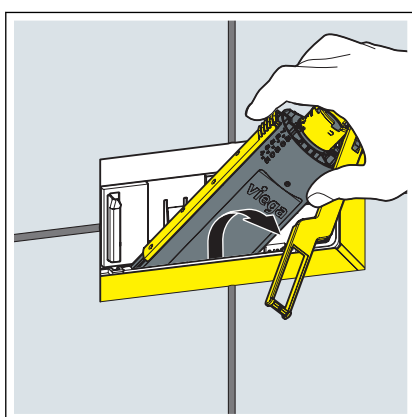
- Vyměňte přepadovou trubku revizním otvorem.



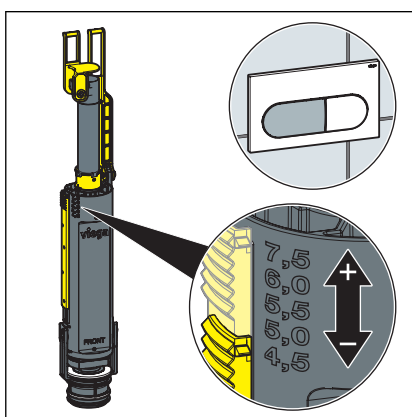
- Vytáhněte odtokový ventil za jazýček směrem nahoru.



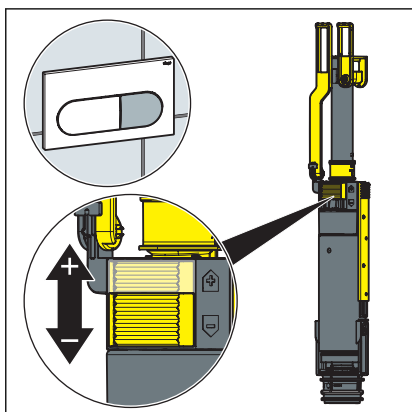
► Nadzvedněte odtokový ventil.



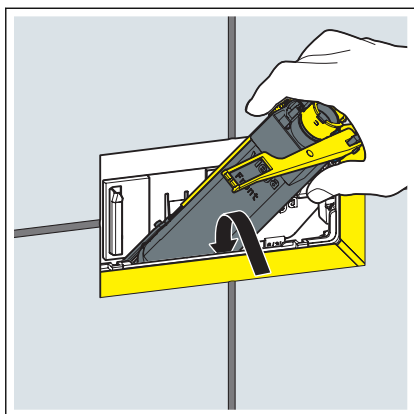
► Vyměňte odtokový ventil revizním otvorem.



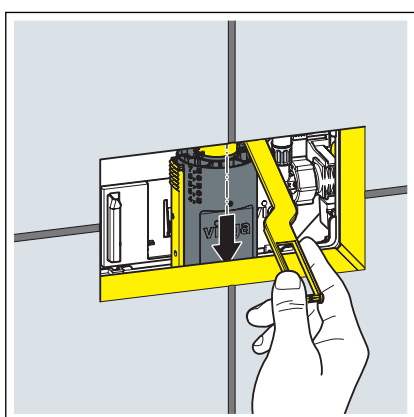
► Nastavte na odtokovém ventilu velké splachovací množství.



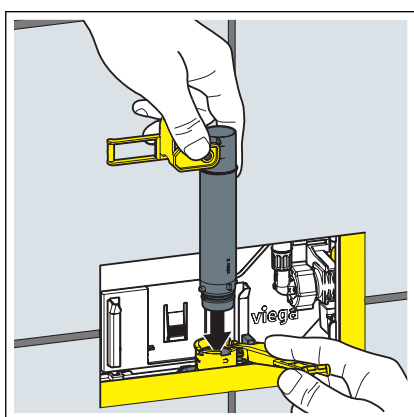
► Nastavte na odtokovém ventilu malé splachovací množství.



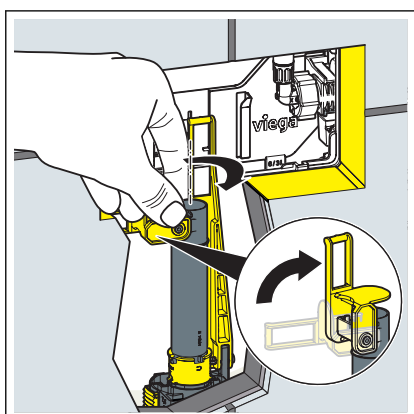
► Nasadte odtokový ventil.



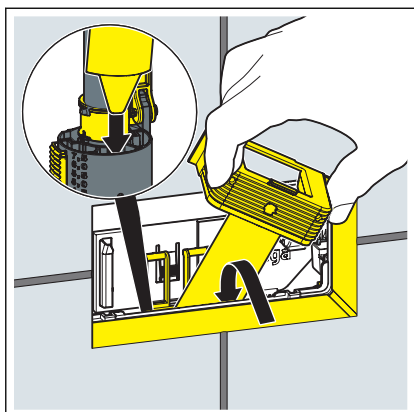
► Zatáhněte odtokový ventil za jazýček směrem dolů.



► Nasadte přepadovou trubku do odtokového ventilu.

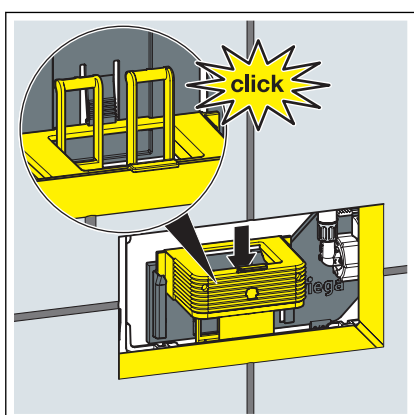


► Odklopte jazýček směrem nahoru.

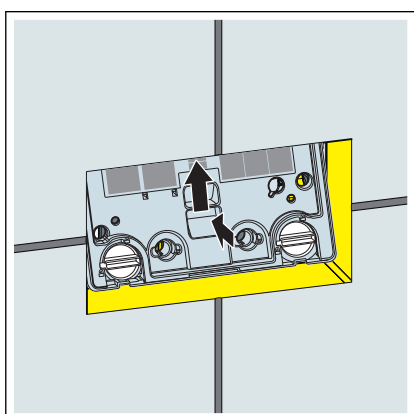


► Nasadte distanční kus.

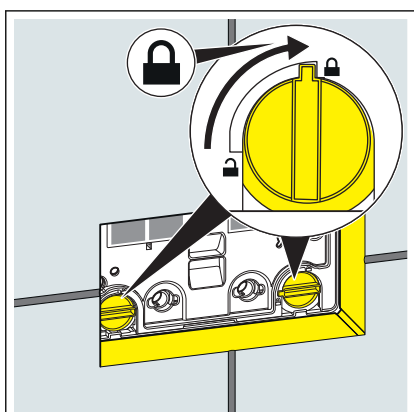
Informace! Nasadte špičku distančního kusu do odtokového ventilu.



► Distanční kus se slyšitelně zajistí.



► Nasadte krycí desku do splachovací nádržky.



► Otočte zajištění krycí desky o 90° po směru hodinových ručiček.

3.3 Čištění a údržba

Čištění a údržba podomítkové splachovací nádržky

Podomítková splachovací nádržka je neustále namáhána mechanickými, chemickými a fyzikálními vlivy. Proto je v případě potřeby nutné komponenty čistit a vyměňovat těsnění odtokového a plnicího ventilu.

V oblastech resp. regionech s velmi tvrdou vodou z důvodu vyššího obsahu vápenatých nebo hořečnatých solí může docházet k usazování vodního kamene na přítokových a odtokových ventilech. Podle rozsahu usazenin se musí ventily případně vyměnit.

3.4 Likvidace

Výrobek a obaly roztřídte podle příslušných skupin materiálů (např. papír, kovy, plasty nebo neželezné kovy) a zlikvidujte podle platných národních zákonů.



Viega s.r.o.
info@viega.cz
viega.cz

CZ • 2020-04 • VPN200076

