

Návod k použití

Přípevňovací sada Viega Eco Plus



pro upevnění prvků Viega Eco Plus-/Viega Eco

Model
8173

Rok výroby (od)
11/2002

viega

Obsah

| | | |
|----------|---|----------|
| 1 | O tomto návodu k použití | 3 |
| 1.1 | Cílové skupiny | 3 |
| 1.2 | Označení upozornění | 3 |
| 2 | Informace o výrobku | 4 |
| 2.1 | Použití v souladu se stanovením výrobce | 4 |
| 2.1.1 | Oblasti použití | 4 |
| 2.2 | Popis výrobku | 4 |
| 2.2.1 | Přehled | 4 |
| 3 | Manipulace | 5 |
| 3.1 | Informace k montáži | 5 |
| 3.1.1 | Potřebné nářadí | 5 |
| 3.2 | Montáž | 6 |
| 3.2.1 | Jednotlivá/řadová montáž | 6 |
| 3.2.2 | Rohová montáž | 9 |
| 3.3 | Likvidace | 11 |

1 O tomto návodu k použití

Pro tento dokument platí ochranná práva, další informace naleznete na viega.com/legal.

1.1 Cílové skupiny

Informace v tomto návodu jsou určeny následujícím skupinám osob:

- odborníkům na sanitu a topné systémy, resp. vyškolenému odbornému personálu

Nepřípustná je montáž, instalace a případná údržba tohoto výrobku osobami, které nemají výše uvedené vzdělání resp. kvalifikaci. Toto omezení neplatí pro možné pokyny k obsluze.

Montáž výrobků Viega se musí provádět při dodržování všeobecně uznávaných technických pravidel a návodů k použití Viega.

1.2 Označení upozornění

Výstražné a informační texty jsou odsazeny od ostatního textu a jsou speciálně označeny příslušnými piktogramy.



NEBEZPEČÍ!

Tento symbol varuje před možnými, život ohrožujícími zraněními.



VAROVÁNÍ!

Tento symbol varuje před možnými vážnými zraněními.



UPOZORNĚNÍ!

Tento symbol varuje před možnými zraněními.



OZNÁMENÍ!

Tento symbol varuje před možnými věcnými škodami.



Dodatečné informace a tipy.

2 Informace o výrobku

2.1 Použití v souladu se stanovením výrobce

2.1.1 Oblasti použití

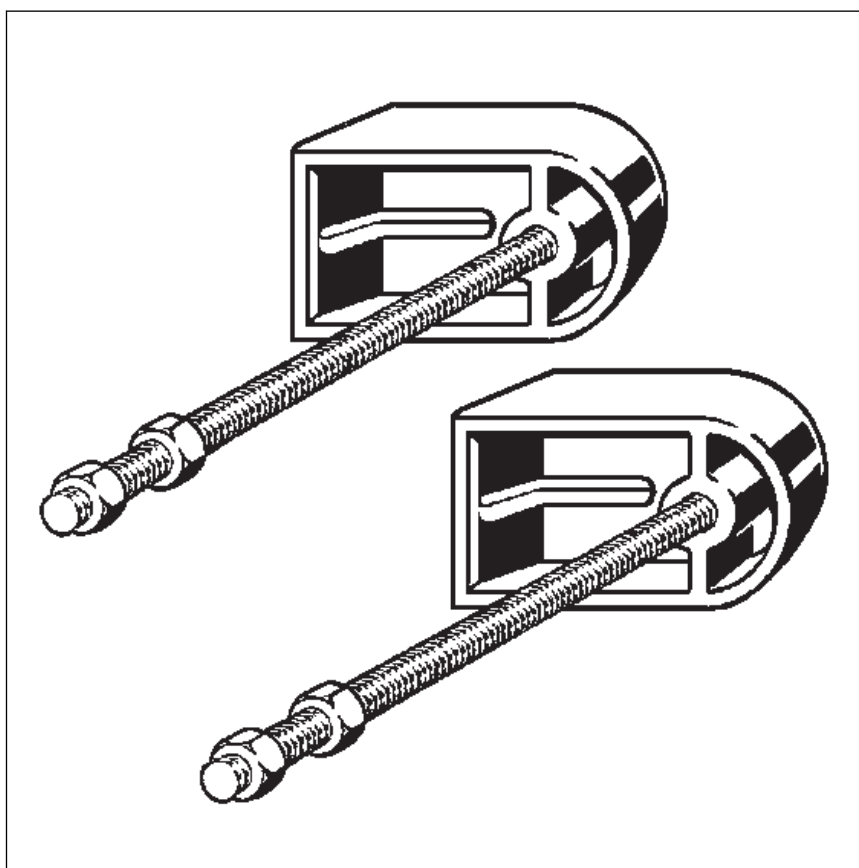
Přípevňovací sada je určena pro připevnění prvků Viega Eco Plus / Viega Eco (pro jednotlivou montáž / řadovou montáž, jednotlivou montáž přímo na montážní těleso nebo rohovou montáž na masivní nebo kovovou stěnovou konstrukci).

Vhodné montážní kolejnice

- model 8001

2.2 Popis výrobku

2.2.1 Přehled



Obr. 1: přehled komponent

3 Manipulace

3.1 Informace k montáži

3.1.1 Potřebné nářadí

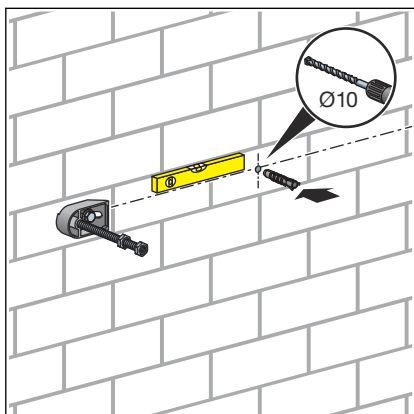
Pro montáž je zapotřebí následující nářadí:

- vrtačka s 10mm vrtákem
- otevřený klíč nebo klíč s okem: 13 mm / 17 mm

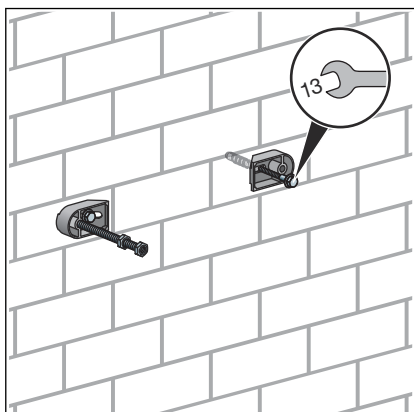
3.2 Montáž

3.2.1 Jednotlivá/řadová montáž

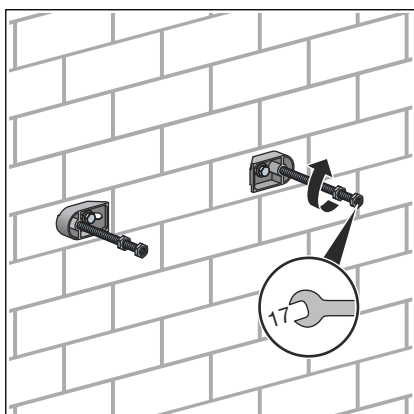
Montáž na stěnu



- Určete a vyznačte body pro připevnění.
- Vyrtejte otvory a vsadte hmoždinky.

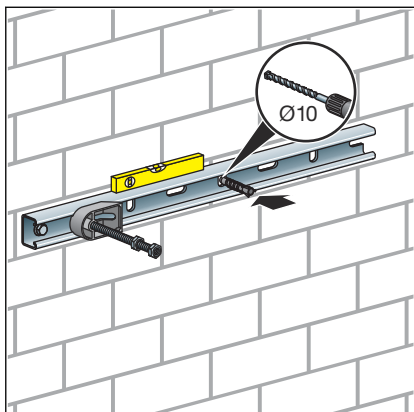


- Pomocí otevřeného klíče (VK 13) přimontujte přípeňovací sadu na stěnu.

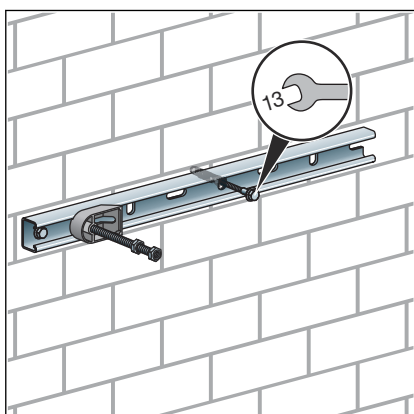


- Našroubujte závitové tyče do přípeňovací sady (VK 17).

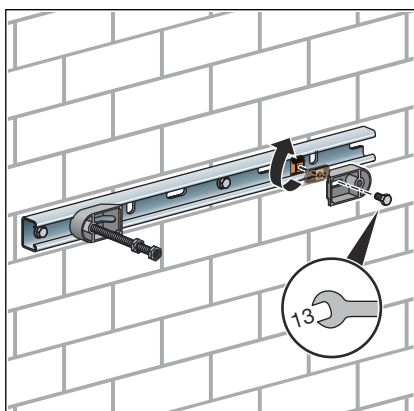
Montáž na montážní kolejnici (model 8001)



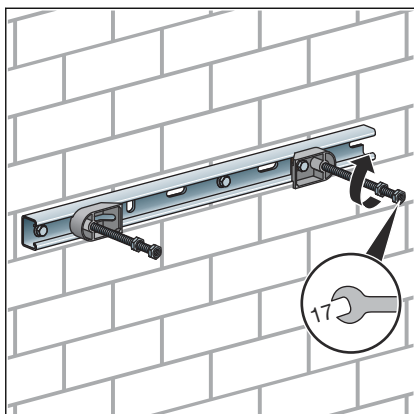
- Určete a vyznačte připevňovací body pro montážní kolejnici.
- Vyvrtejte otvory a vsadte hmoždinky.



- Pomocí otevřeného klíče (VK 13) přimontujte montážní kolejnici na stěnu.



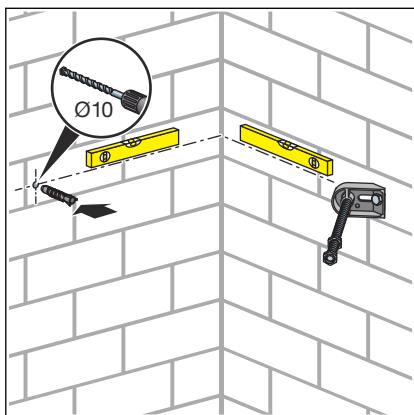
- Nasadte do montážní kolejnice matku s drážkou a otočte ji o 90°.
- Připevňovací sadu a matku s drážkou přišroubujte (VK 13).



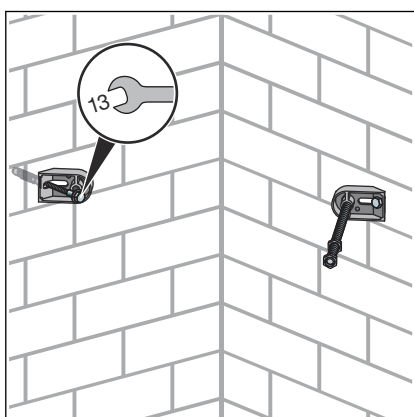
- Našroubujte závitové tyče do přípeňovací sady (VK 17).

3.2.2 Rohová montáž

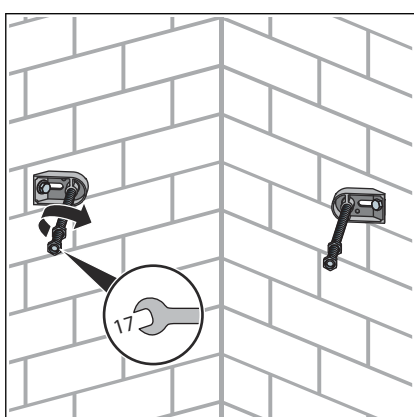
Montáž na stěnu



- Určete a vyznačte body pro připevnění.
- Vyrvejte otvory a vsadte hmoždinky.

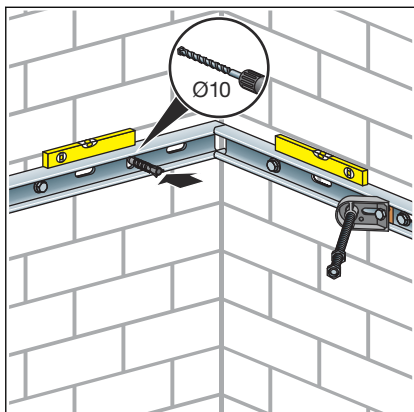


- Pomocí otevřeného klíče (VK 13) přimontujte přípevňovací sadu na stěnu.

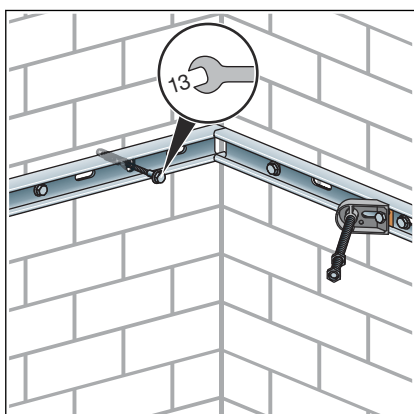


- Našroubujte závitové tyče do přípevňovací sady (VK 17).

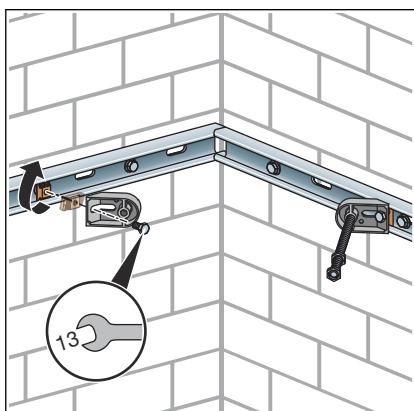
Montáž na montážní kolejnici (model 8001)



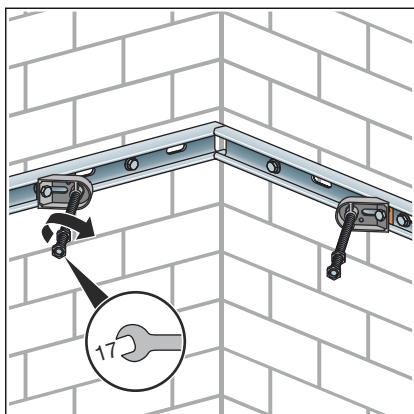
- Určete a vyznačte připevňovací body pro montážní kolejnici.
- Vyvrtejte otvory a vsadte hmoždinky.



- Pomocí otevřeného klíče (VK 13) přimontujte montážní kolejnici na stěnu.



- Nasadte do montážní kolejnice matku s drážkou a otočte ji o 90°.
- Připevňovací sadu a matku s drážkou přišroubujte (VK 13).



- Našroubujte závitové tyče do přípevňovací sady (VK 17).

3.3 Likvidace

Výrobek a obaly roztřídte podle příslušných skupin materiálů (např. papír, kovy, plasty nebo neželezné kovy) a zlikvidujte podle platných národních zákonů.



Viega s.r.o.
info@viega.cz
viega.cz

CZ • 2022-08 • VPN140555

