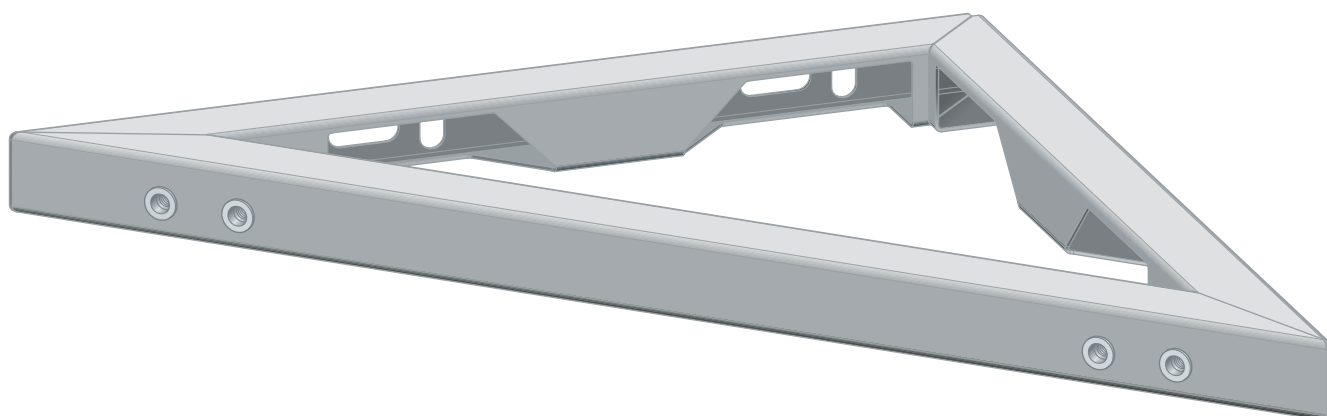


**Návod k použití**

# Prevista Dry-montážní jednotka



pro Prevista Dry-prvky s otvorem o velikosti 390 až 460 mm

**Model**  
8534

**Rok výroby (od)**  
12/2022

**viega**

# Obsah

|          |   |          |
|----------|---|----------|
| <b>1</b> | <b>O tomto návodu k použití</b>             | <b>3</b> |
|          | 1.1 Cílové skupiny                          | 3        |
|          | 1.2 Označení pokynů                         | 3        |
|          | 1.3 Poznámka k této jazykové verzi          | 4        |
| <b>2</b> | <b>Informace o výrobku</b>                  | <b>5</b> |
|          | 2.1 Normy a pravidla                        | 5        |
|          | 2.2 Použití v souladu se stanovením výrobce | 5        |
|          | 2.2.1 Oblasti použití                       | 5        |
|          | 2.3 Popis výrobku                           | 6        |
|          | 2.3.1 Přehled                               | 6        |
|          | 2.3.2 Příslušenství                         | 6        |
| <b>3</b> | <b>Manipulace</b>                           | <b>8</b> |
|          | 3.1 Informace k montáži                     | 8        |
|          | 3.1.1 Montážní rozměry                      | 8        |
|          | 3.2 Montáž                                  | 8        |
|          | 3.2.1 Montáž pomůcky pro rohovou instalaci  | 8        |
|          | 3.2.2 Obložení prvku                        | 12       |
|          | 3.3 Likvidace                               | 13       |

# 1 O tomto návodu k použití

Pro tento dokument platí ochranná práva, další informace naleznete na [viega.com/legal](http://viega.com/legal).

## 1.1 Cílové skupiny

Informace v tomto návodu jsou určeny následujícím skupinám osob:

- odborníkům na sanitární zařízení a topné systémy resp. vyškolenému odbornému personálu

Nepřípustná je montáž, instalace a případná údržba tohoto výrobku osobami, které nemají výše uvedené vzdělání resp. kvalifikaci. Toto omezení neplatí pro možné pokyny k obsluze.

Montáž výrobků Viega se musí provádět za předpokladu dodržování všeobecně uznávaných technických pravidel a návodů k použití Viega.

## 1.2 Označení pokynů

Výstražné a informační texty jsou odsazeny od ostatního textu a jsou speciálně označeny příslušnými piktogramy.



### **NEBEZPEČÍ!**

Varuje před možnými, život ohrožujícími zraněními.



### **VAROVÁNÍ!**

Varuje před možnými vážnými zraněními.



### **UPOZORNĚNÍ!**

Varuje před možnými zraněními.



### **OZNÁMENÍ!**

Varuje před možnými věcnými škodami.



Dodatečné informace a tipy.

### 1.3 Poznámka k této jazykové verzi

Tento návod k použití obsahuje důležité informace k výrobku resp. výběru systému, jeho montáži a uvedení do provozu, stejně jako k jeho řádnému užívání a případným opatřením pro údržbu. Tyto informace k výrobkům, jejich vlastnostem a aplikačním technikám jsou založeny na aktuálně platných normách v Evropě (např. EN) anebo v Německu (např. DIN/DVGW).

Některé pasáže v textu mohou odkazovat na technické předpisy v Evropě/Německu. Tyto předpisy platí jako doporučení pro jiné země, ve kterých nejsou k dispozici příslušné národní požadavky. Příslušné národní zákony, standardy, předpisy, normy a jiné technické předpisy mají přednost před německými/evropskými směrnici v tomto návodu: Zde uvedené informace jsou pro jiné země a oblasti nezávazné a jak již bylo řečeno, je třeba je považovat za pomůcku.

## 2 Informace o výrobku

### 2.1 Normy a pravidla

Následující normy a pravidla platí v Německu resp. v Evropě. Národní legislativu najdete na webových stránkách příslušné země na [viega.cz/normy](http://viega.cz/normy).

#### Pravidla z oddílu: oblasti použití / montážní podmínky

| Rozsah platnosti / upozornění | Pravidla platná v Německu |
|-------------------------------|---------------------------|
| Vhodné zděné stěny            | EN 1996-1-1               |
| Vhodné betonové stěny         | DIN 1045                  |

### 2.2 Použití v souladu se stanovením výrobce

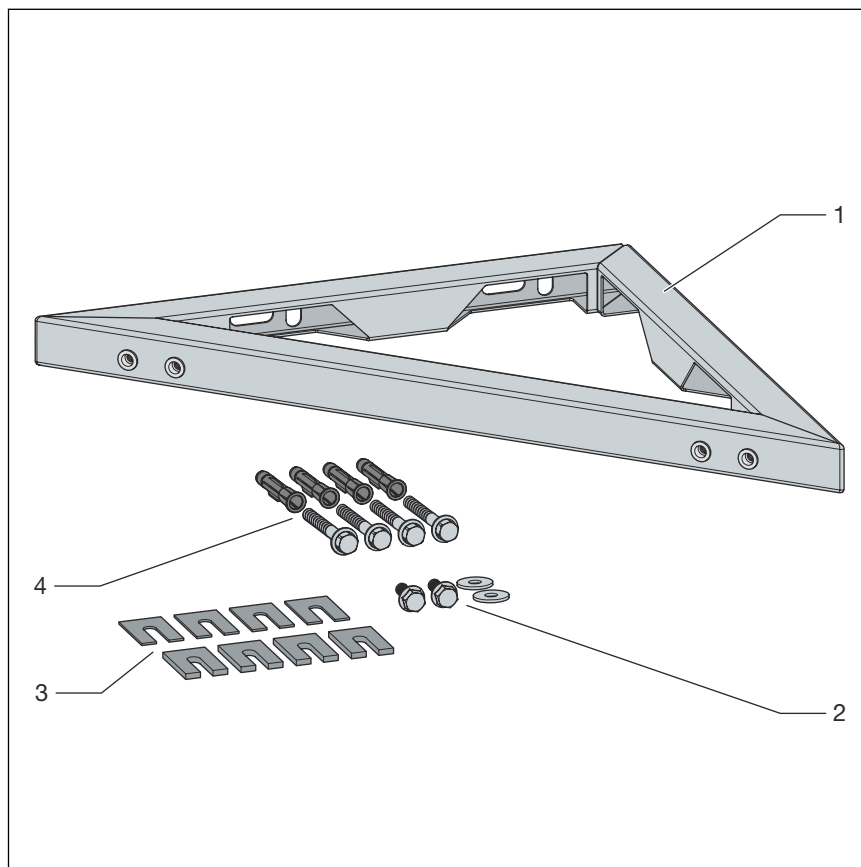
#### 2.2.1 Oblasti použití

Prevista Dry-montážní jednotka je vhodná pro:

- Prevista Dry-WC prvky se splachovací nádržkou 3H (výjimka: model 8521.32)
- Prevista Dry-umyvadlové prvky (výjimka: model 8535.32)
- Prevista Dry-pisoárové prvky
- Prevista Dry-bidetové prvky

## 2.3 Popis výrobku

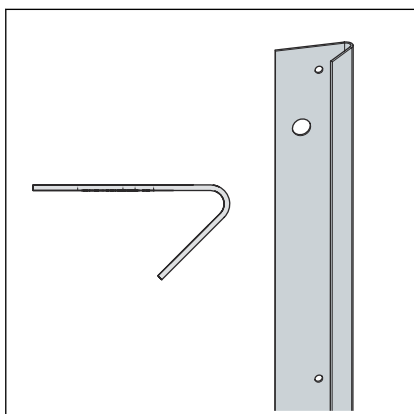
### 2.3.1 Přehled



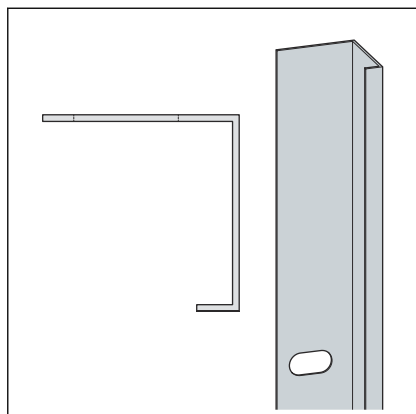
**Obr. 1: Komponenty**

- 1 Pomůcka pro rohovou instalaci
- 2 Upevňovací materiál pro prvek
- 3 Vyrovnávací kusy
- 4 Upevňovací materiál pro stěnu

### 2.3.2 Příslušenství



Montážní profil 45° (model 8077) pro obložení na volně stojící stěně a rohovou montáž vlevo a vpravo od prvku.

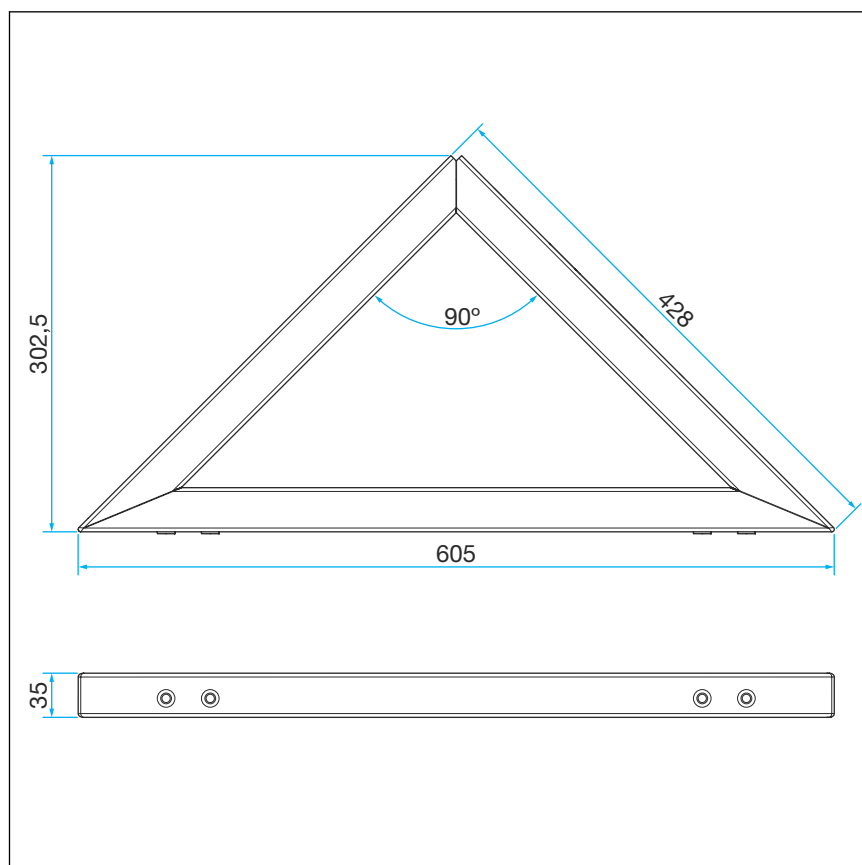


Montážní profil 90° (model 8076) pro obložení na volně stojící stěně.

## 3 Manipulace

### 3.1 Informace k montáži

#### 3.1.1 Montážní rozměry



Obr. 2: Rozměrový výkres

### 3.2 Montáž

#### 3.2.1 Montáž pomůcky pro rohovou instalaci

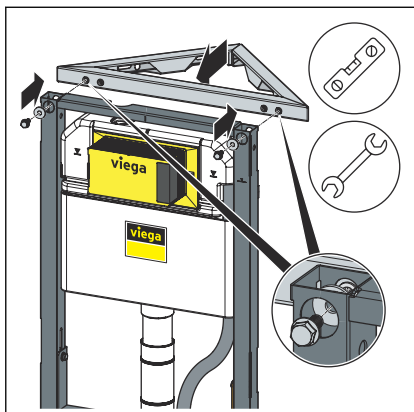


Pro WC prvky Prevista Dry lze použít pouze modely se splachovací nádrží 3H.

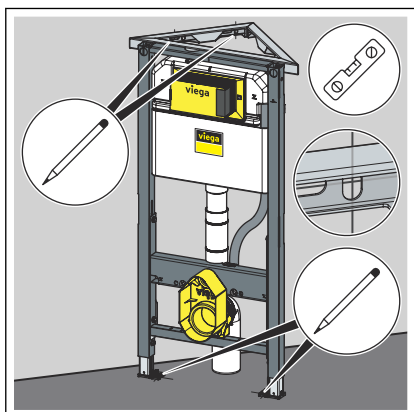
Rohový ventil musí být do splachovací nádrží zasunut vždy zezadu.



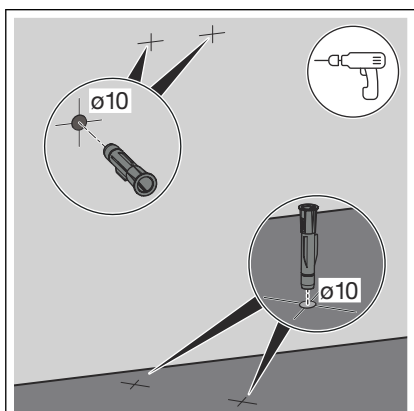
## Montáž na volně stojící stěně



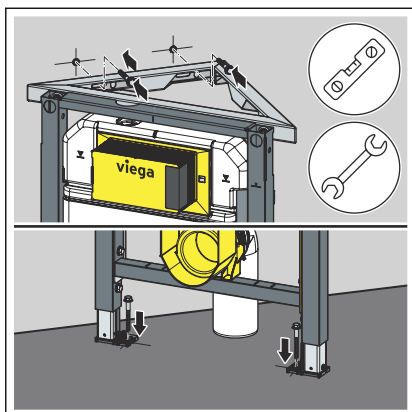
- Přišroubujte prvek Prevista Dry k pomůcce pro rohovou instalaci.



- Vyrovnějte prvek Prevista Dry.
- Určete a vyznačte upevňovací body na stěně a podlaze.

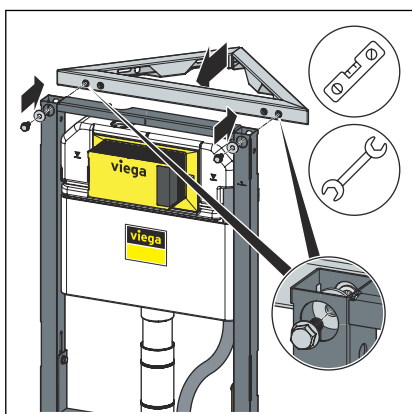


- Vyrvejte otvory.
- Nasadte hmoždinky.

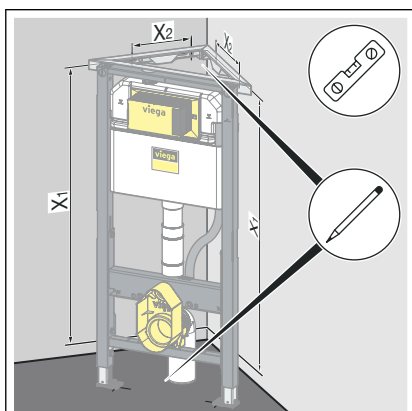


- Seřídte prvek Prevista Dry podle návodu k použití prvku a pevně jej zašroubujte.

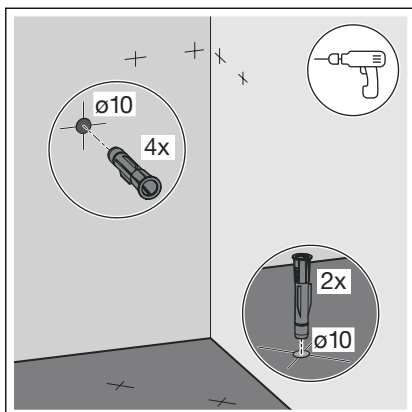
### Montáž do rohu místnosti



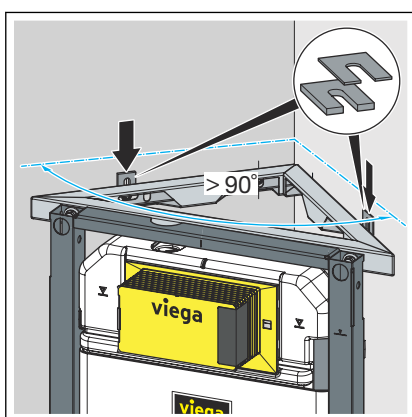
- Příšroubujte prvek Prevista Dry k pomůcce pro rohovou instalaci.



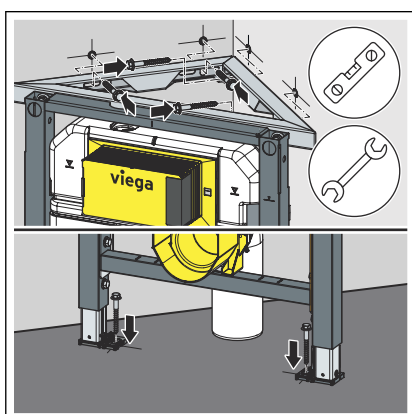
- Určete a označte připevňovací body.



- Vyrtejte otvory.
- Nasadte hmoždinky.



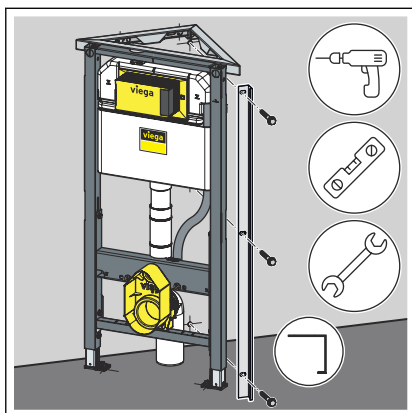
- Pokud je úhel rohu místnosti > 90°, upravte jej pomocí vyrovnávacích kusů.



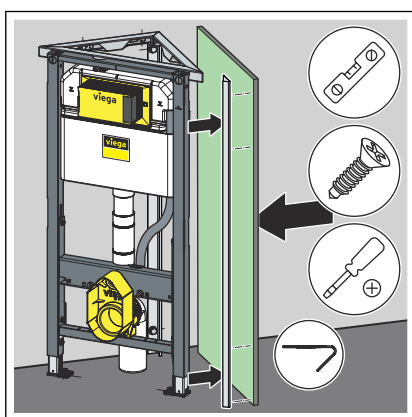
- Seřídte prvek Prevista Dry podle návodu k použití prvku a pevně jej zašroubujte.

### 3.2.2 Obložení prvku

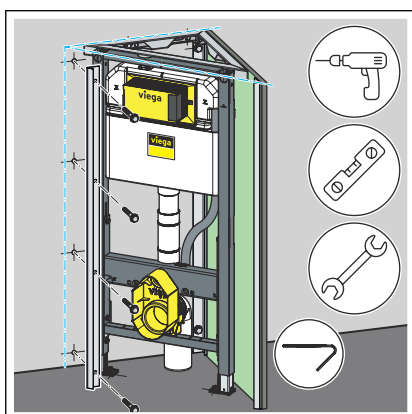
#### Obložení na volně stojící stěně



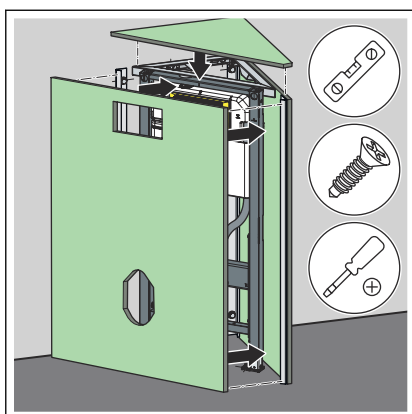
- Montážní profil namontujte pod úhlem 90° v jedné rovině se stěnou.



- Montážní profil namontujte pod úhlem 45° v jedné rovině s prvním rohem pomůcky pro rohovou instalaci.
- Obložte prvek sádrokartonovými obkládacími deskami.

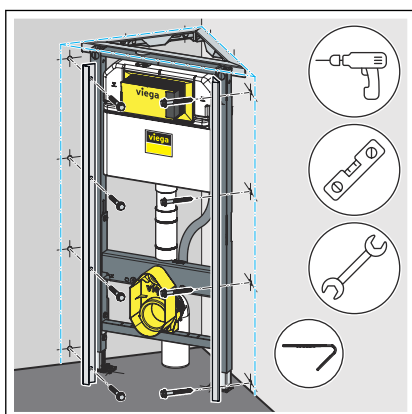


- Montážní profil namontujte pod úhlem 45° v jedné rovině s druhým úhlem pomůcky pro rohovou instalaci.
- Obložte prvek sádrokartonovými obkládacími deskami.

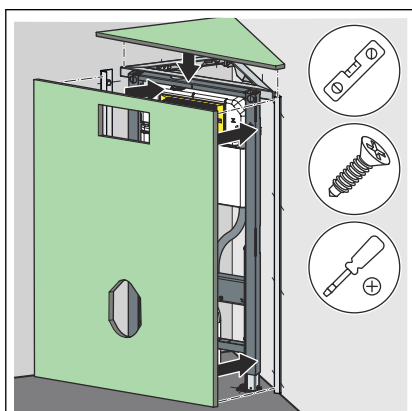


- Obložte zbývající prvek sádrokartonovými obkládacími deskami.

### Obložení v rohu místnosti



- Montážní profil namontujte pod úhlem 45° v jedné rovině s pomůckou pro rohovou instalaci.



- Obložte prvek sádrokartonovými obkládacími deskami.

## 3.3 Likvidace

Výrobek a obaly roztřídte podle příslušných skupin materiálů (např. papír, kovy, plasty nebo neželezné kovy) a zlikvidujte podle platných národních zákonů.



**Viega s.r.o.**  
info@viega.cz  
viega.cz

CZ • 2023-04 • VPN220104

