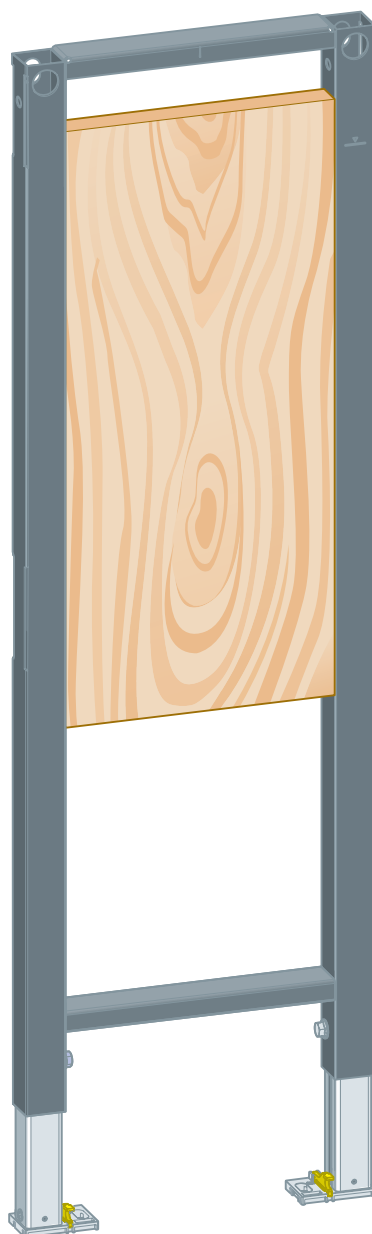


Návod k použití

Upevňovací prvek Prevista Dry pro opěrná madla 1120 mm



pro opěrná madla, bezbariérová předstěnová instalace

Model
8570.31

Rok výroby (od)
10/2018

viega

Obsah

1	O tomto návodu k použití	3
	1.1 Cílové skupiny	3
	1.2 Označení pokynů	3
	1.3 Poznámka k této jazykové verzi	4
2	Informace o výrobku	5
	2.1 Použití v souladu se stanovením výrobce	5
	2.1.1 Oblasti použití	5
	2.2 Popis výrobku	5
	2.2.1 Přehled	5
3	Manipulace	6
	3.1 Informace k montáži	6
	3.1.1 Montážní rozměry	6
	3.2 Montáž	7
	3.2.1 Montáž na zděnou stěnu	7
	3.2.2 Montáž do systému Prevista Dry Plus	10
	3.2.3 Montáž do kovové stěnové konstrukce	12
	3.3 Likvidace	15

1 O tomto návodu k použití

Pro tento dokument platí ochranná práva, další informace naleznete na viega.com/legal.

1.1 Cílové skupiny

Informace v tomto návodu jsou určeny následujícím skupinám osob:

- Odborníkům na sanitu a topné systémy, resp. vyškolenému odbornému personálu
- Odborníkům na suchou výstavbu

Nepřípustná je montáž, instalace a případná údržba tohoto výrobku osobami, které nemají výše uvedené vzdělání resp. kvalifikaci. Toto omezení neplatí pro možné pokyny k obsluze.

Montáž výrobků Viega se musí provádět za předpokladu dodržování všeobecně uznávaných technických pravidel a návodů k použití Viega.

1.2 Označení pokynů

Výstražné a informační texty jsou odsazeny od ostatního textu a jsou speciálně označeny příslušnými piktogramy.



NEBEZPEČÍ!

Varuje před možnými, život ohrožujícími zraněními.



VAROVÁNÍ!

Varuje před možnými vážnými zraněními.



UPOZORNĚNÍ!

Varuje před možnými zraněními.



OZNÁMENÍ!

Varuje před možnými věcnými škodami.



Dodatečné informace a tipy.

1.3 Poznámka k této jazykové verzi

Tento návod k použití obsahuje důležité informace k výrobku resp. výběru systému, jeho montáži a uvedení do provozu, stejně jako k jeho řádnému používání a případným opatřením pro údržbu. Tyto informace k výrobkům, jejich vlastnostem a aplikačním technikám jsou založeny na aktuálně platných normách v Evropě (např. EN) anebo v Německu (např. DIN/DVGW).

Některé pasáže v textu mohou odkazovat na technické předpisy v Evropě/Německu. Tyto předpisy platí jako doporučení pro jiné země, ve kterých nejsou k dispozici příslušné národní požadavky. Příslušné národní zákony, standardy, předpisy, normy a jiné technické předpisy mají přednost před německými/evropskými směrnici v tomto návodu: Zde uvedené informace jsou pro jiné země a oblasti nezávazné a jak již bylo řečeno, je třeba je považovat za pomůcku.

2 Informace o výrobku

2.1 Použití v souladu se stanovením výrobce

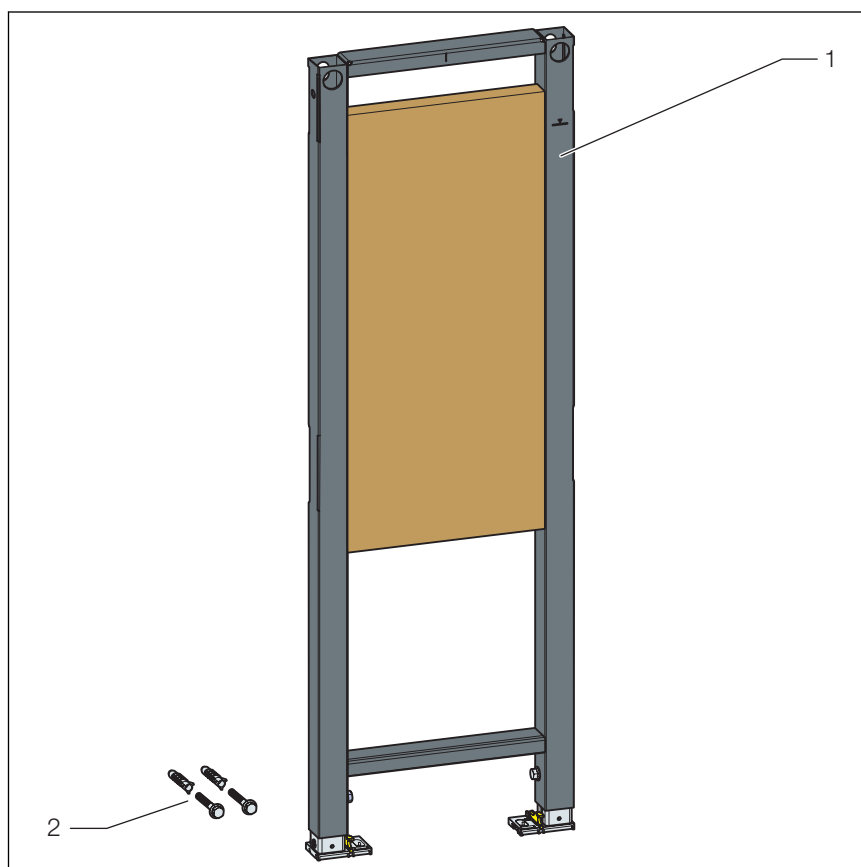
2.1.1 Oblasti použití

Upevňovací prvek Prevista Dry slouží k připevnění sanitárních objektů na bezbariérové provedení předstěnové instalace. Stavební výška upevňovacího prvku je 1120 mm.

Upevňovací prvek Prevista Dry slouží k připevnění opěr a madel k WC prvkům Prevista Dry.

2.2 Popis výrobku

2.2.1 Přehled



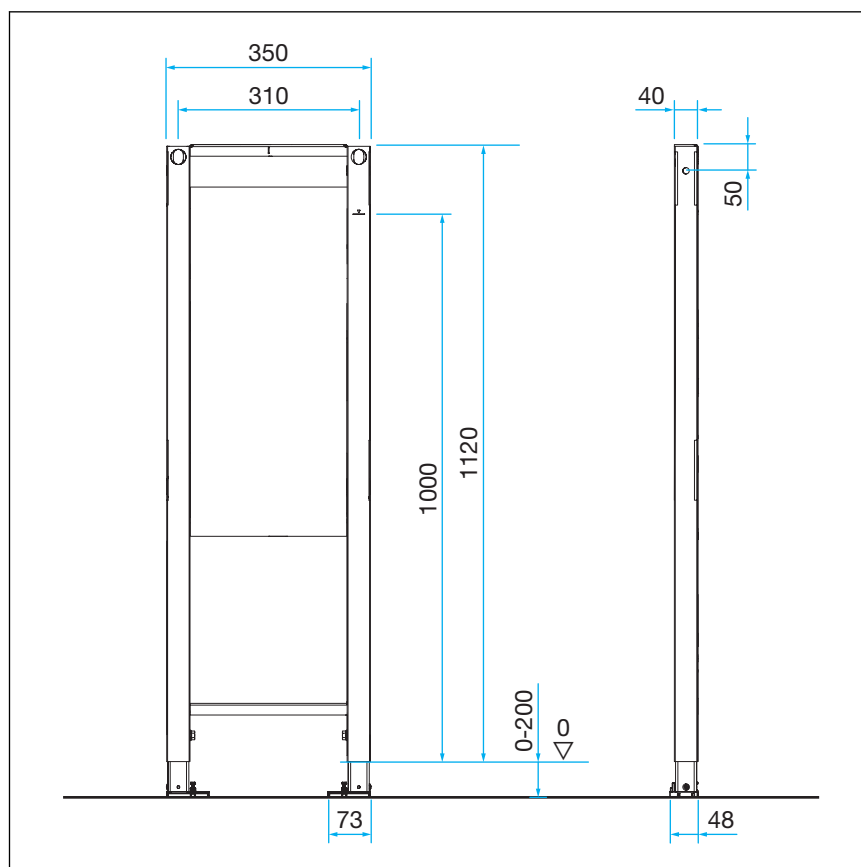
Obr. 1: přehled komponent

- 1 upevňovací prvek Prevista Dry
- 2 šrouby a hmoždinky k připevnění

3 Manipulace

3.1 Informace k montáži

3.1.1 Montážní rozměry

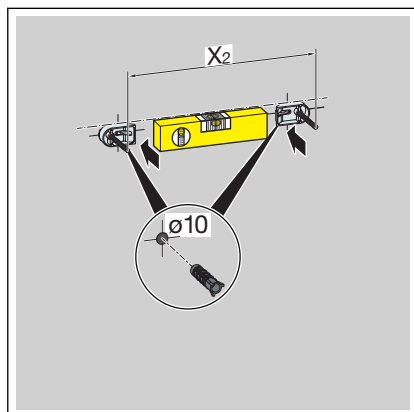


Obr. 2: rozměry model 8570.31

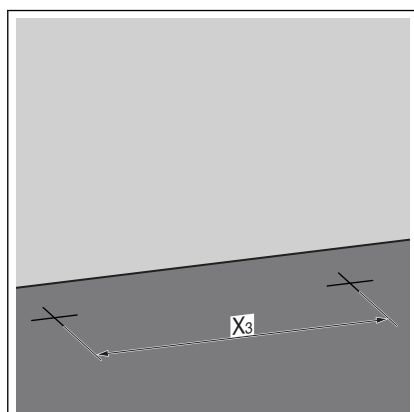
3.2 Montáž

3.2.1 Montáž na zděnou stěnu

Montáž bez WC prvku

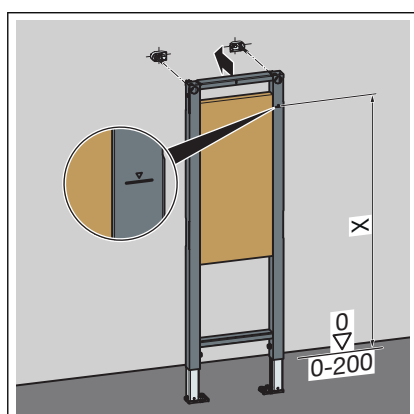


- Určete a označte připevňovací body.
 - X2: 360 mm
- Vyvrtejte otvory.
- Nasadte hmoždinky.

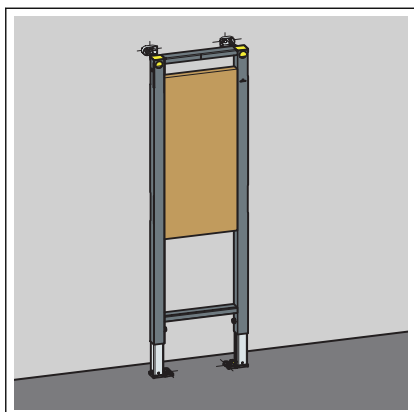


- Určete a vyznačte připevňovací body na podlaze.
 - X3: 225 mm
- Vyvrtejte otvory.
- Nasadte hmoždinky.

Informace! Namontujte připevňovací sadu Prevista Dry podle návodu k použití připevňovací sady.



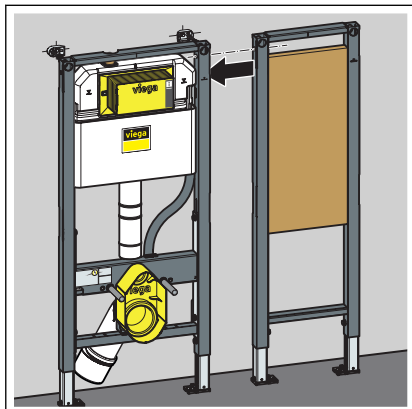
- Nastavte stavební výšku prvku podle označení horní hrany nášlapné vrstvy podlahy na straně stavby.
 - X: 1000 mm
- Otevřeným klíčem (VK 13) přišroubujte patky prvku.



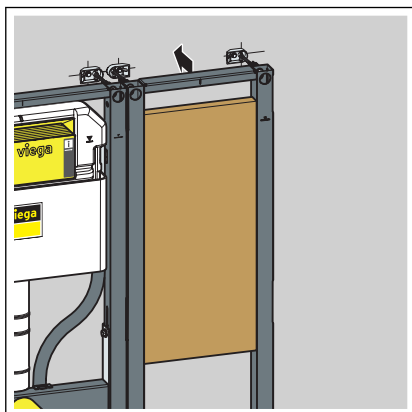
□ Prvek je připevněný ke stěně.

Montáž na WC prvek

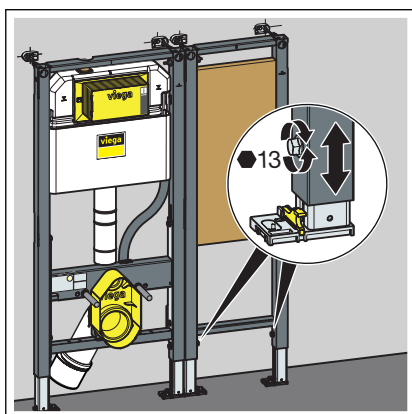
Následující kroky popisují montáž z pravé strany WC prvku. V případě potřeby opakujte stejné kroky na levé straně.



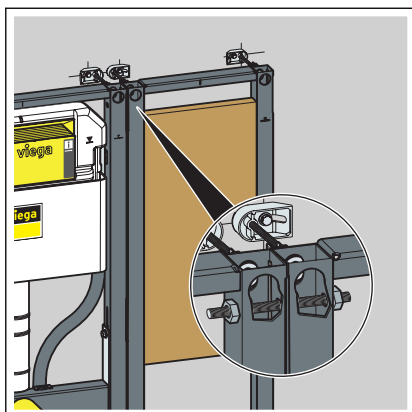
- Zatlačte upevňovací prvek až na doraz proti WC prvku.



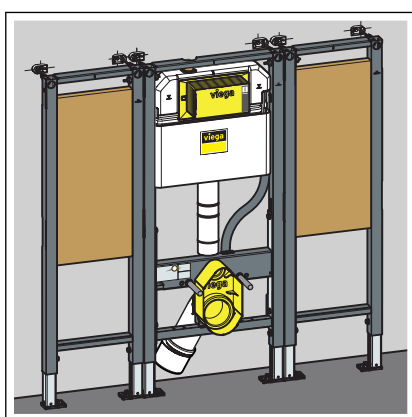
- Namontujte nástěnné upevnění.



- Pomocí patek nastavte výšku prvku.
 - X: 1000 mm



- WC prvek a upevňovací prvek propojte upevňovacím šroubem.
- Upevňovací šroub zašroubujte a utáhněte



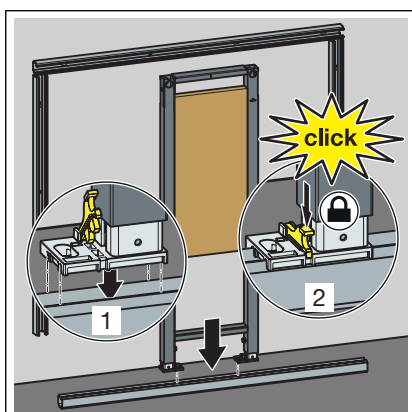
- Opakujte montážní kroky na levé straně.

3.2.2 Montáž do systému Prevista Dry Plus

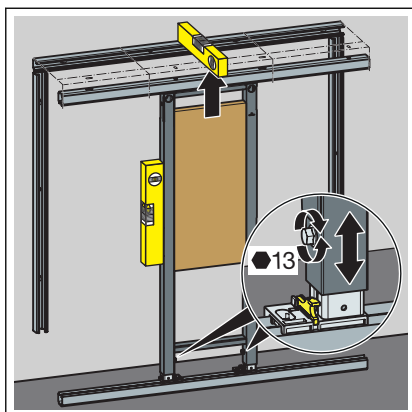


Namontujte předstěnovou konstrukci Prevista Dry Plus podle návodu k použití systému Prevista Dry Plus.

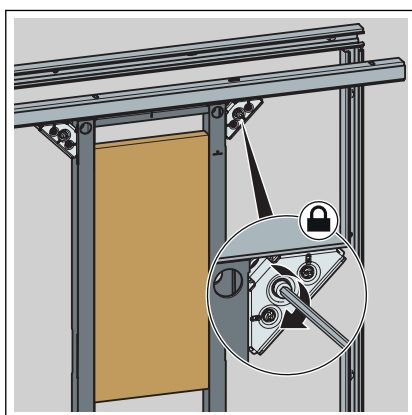
Montáž bez WC prvku



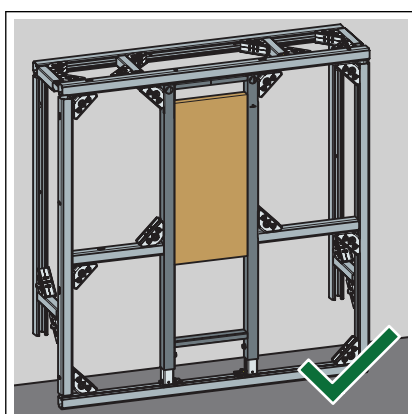
- Umístěte prvek na podlahovou kolejnici.
- Pomocí svorek připevněte patky v kolejnici na podlaze.



► Pomocí patek nastavte výšku prvku.



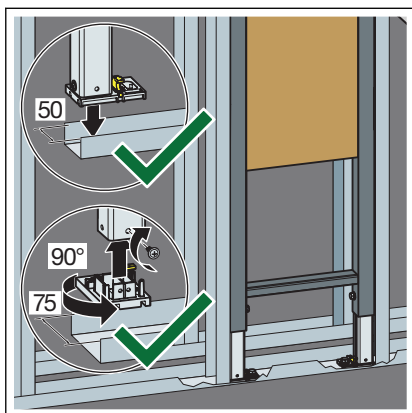
► Připevněte prvek pomocí spojek kolejnic Prevista Dry Plus.



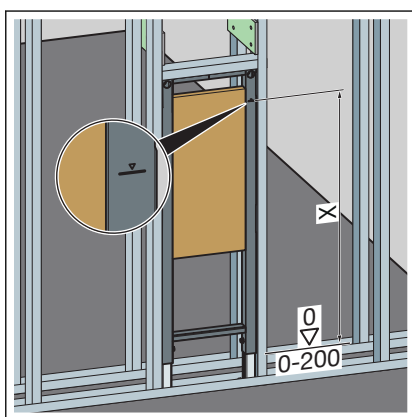
□ Prvek je připevněn v předstěnové konstrukci Prevista Dry Plus.

3.2.3 Montáž do kovové stěnové konstrukce

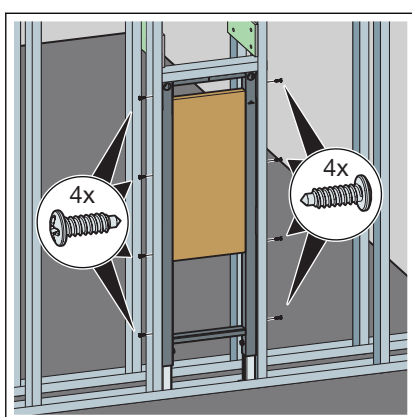
Montáž s WC prvkem



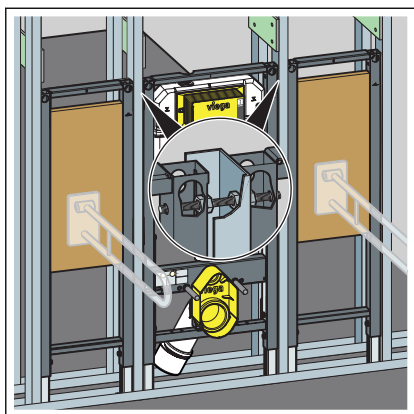
- Umístěte prvek na podlahovou kolejnici.
- V případě potřeby změňte hloubku patek z 50 mm (předmontováno) na 75 mm.
- Vytáhněte patky a otočte je o 90°.
- Přišroubujte patky k rámové konstrukci.



- Nastavte stavební výšku prvku podle označení horní hrany nášlapné vrstvy podlahy na straně stavby.
- X: 1000 mm

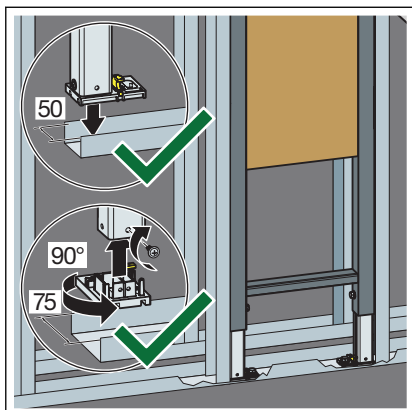


- Přiloženými šrouby připevněte prvek na rámovou konstrukci.

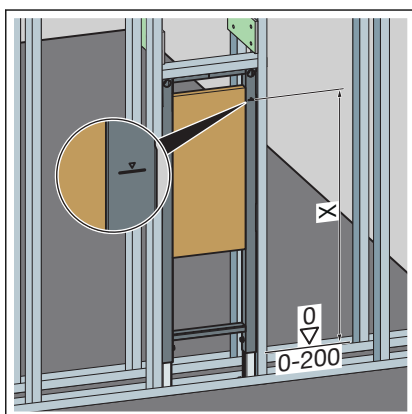


- Případně skrz rámovou konstrukci připojte k prvku další prvky.

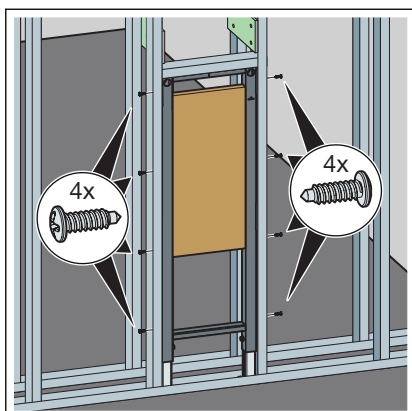
Montáž do kovové stěnové konstrukce



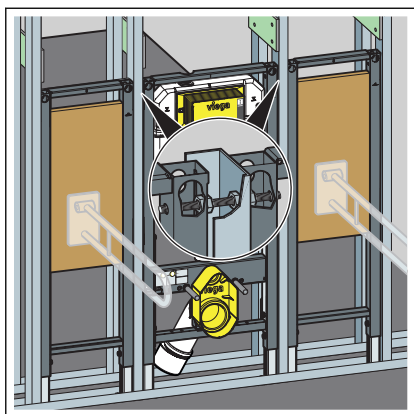
- Umístěte prvek na podlahovou kolejnici.
- V případě potřeby změňte hloubku patek z 50 mm (přemontováno) na 75 mm.
- Vytáhněte patky a otočte je o 90°.
- Přišroubujte patky k rámové konstrukci.



- Nastavte stavební výšku prvku podle označení horní hrany nášlapné vrstvy podlahy na straně stavby.
 - X: 1000 mm



- Přiloženými šrouby připevněte prvek na rámovou konstrukci.



- Případně skrz rámovou konstrukci připojte k prvku další prvky.

3.3 Likvidace

Výrobek a obaly roztřídte podle příslušných skupin materiálů (např. papír, kovy, plasty nebo neželezné kovy) a zlikvidujte podle platných národních zákonů.



Viega s.r.o.
info@viega.cz
viega.cz

CZ • 2021-03 • VPN180481

