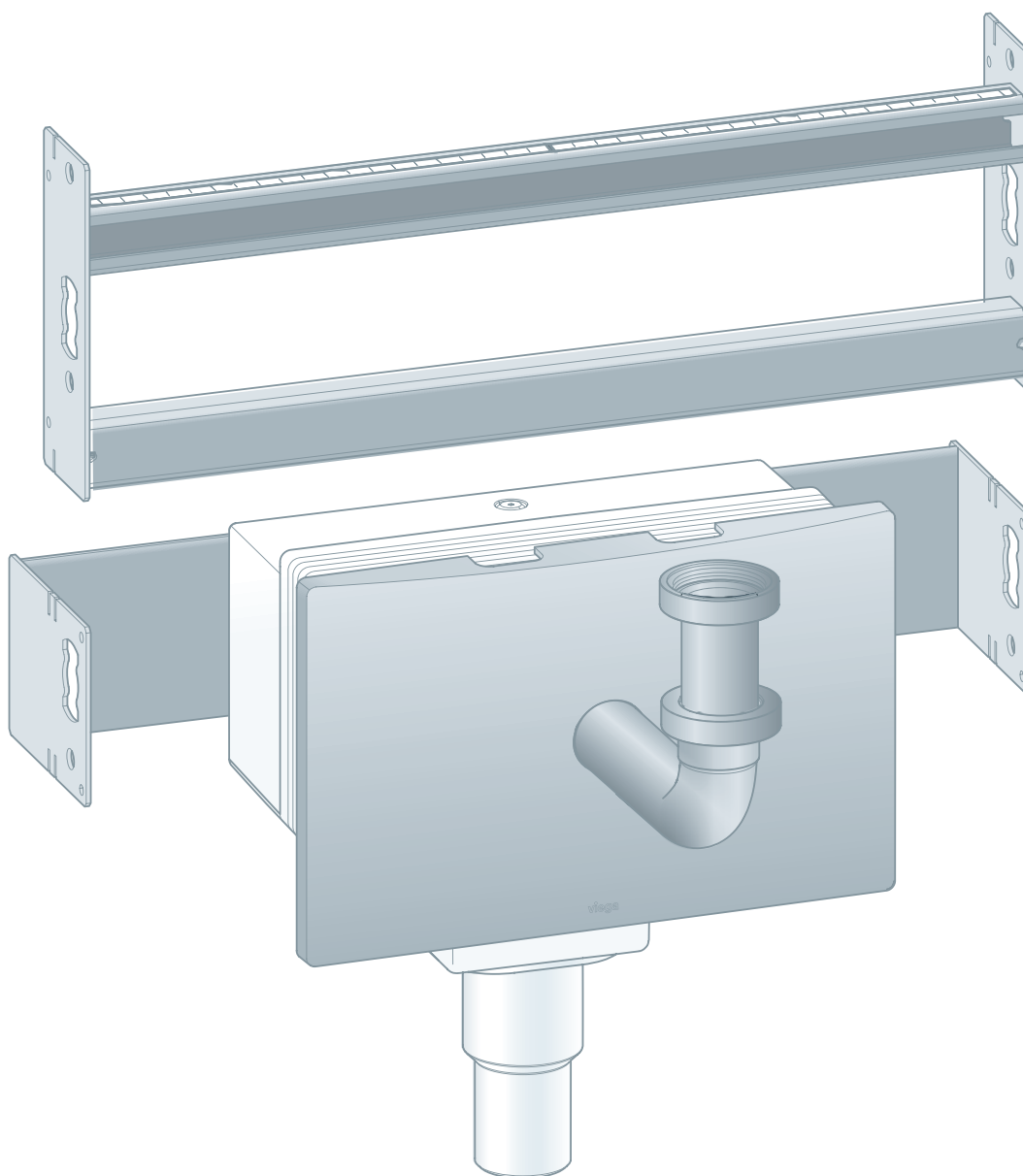


Návod k použití

Umyvadlový modul Prevista Dry Plus s podomítkovým připojovacím boxem



pro umyvadlo se stojánkovou baterií

Model
8545.32

Rok výroby (od)
03/2019

viega

Obsah

1	O tomto návodu k použití	3
1.1	Cílové skupiny	3
1.2	Označení pokynů	3
1.3	Poznámka k této jazykové verzi	4
2	Informace o výrobku	5
2.1	Použití v souladu se stanovením výrobce	5
2.1.1	Oblasti použití	5
2.2	Popis výrobku	5
2.2.1	přehled	5
2.2.2	Kompatibilní komponenty	6
2.2.3	Technické údaje	6
2.3	Příslušenství a náhradní díly	7
3	Manipulace	8
3.1	Informace k montáži	8
3.1.1	Montážní podmínky	8
3.1.2	Montážní rozměry	8
3.2	Montáž	9
3.2.1	Montáž modulu	9
3.2.2	Vyrovnění a obložení modulu	12
3.3	Čištění a údržba	17
3.4	Likvidace	18

1 O tomto návodu k použití

Pro tento dokument platí ochranná práva, další informace naleznete na viega.com/legal.

1.1 Cílové skupiny

Informace v tomto návodu jsou určeny následujícím skupinám osob:

- odborníkům na sanitu a topné systémy, resp. vyškolenému odbornému personálu
- odborníkům na suchou výstavbu

Nepřípustná je montáž, instalace a případná údržba tohoto výrobku osobami, které nemají výše uvedené vzdělání resp. kvalifikaci. Toto omezení neplatí pro možné pokyny k obsluze.

Montáž výrobků Viega se musí provádět při dodržování všeobecně uznávaných technických pravidel a návodů k použití Viega.

1.2 Označení pokynů

Výstražné a informační texty jsou odsazeny od ostatního textu a jsou speciálně označeny příslušnými piktogramy.



NEBEZPEČÍ!

Varuje před možnými, život ohrožujícími zraněními.



VAROVÁNÍ!

Varuje před možnými vážnými zraněními.



UPOZORNĚNÍ!

Varuje před možnými zraněními.



OZNÁMENÍ!

Varuje před možnými věcnými škodami.



Dodatečné informace a tipy.

1.3 Poznámka k této jazykové verzi

Tento návod k použití obsahuje důležité informace k výrobku resp. výběru systému, jeho montáži a uvedení do provozu, stejně jako k jeho řádnému používání a případným opatřením pro údržbu. Tyto informace k výrobkům, jejich vlastnostem a aplikačním technikám jsou založeny na aktuálně platných normách v Evropě (např. EN) anebo v Německu (např. DIN/DVGW).

Některé pasáže v textu mohou odkazovat na technické předpisy v Evropě/Německu. Tyto předpisy platí jako doporučení pro jiné země, ve kterých nejsou k dispozici příslušné národní požadavky. Příslušné národní zákony, standardy, předpisy, normy a jiné technické předpisy mají přednost před německými/evropskými směrnici v tomto návodu: Zde uvedené informace jsou pro jiné země a oblasti nezávazné a jak již bylo řečeno, je třeba je považovat za pomůcku.

2 Informace o výrobku

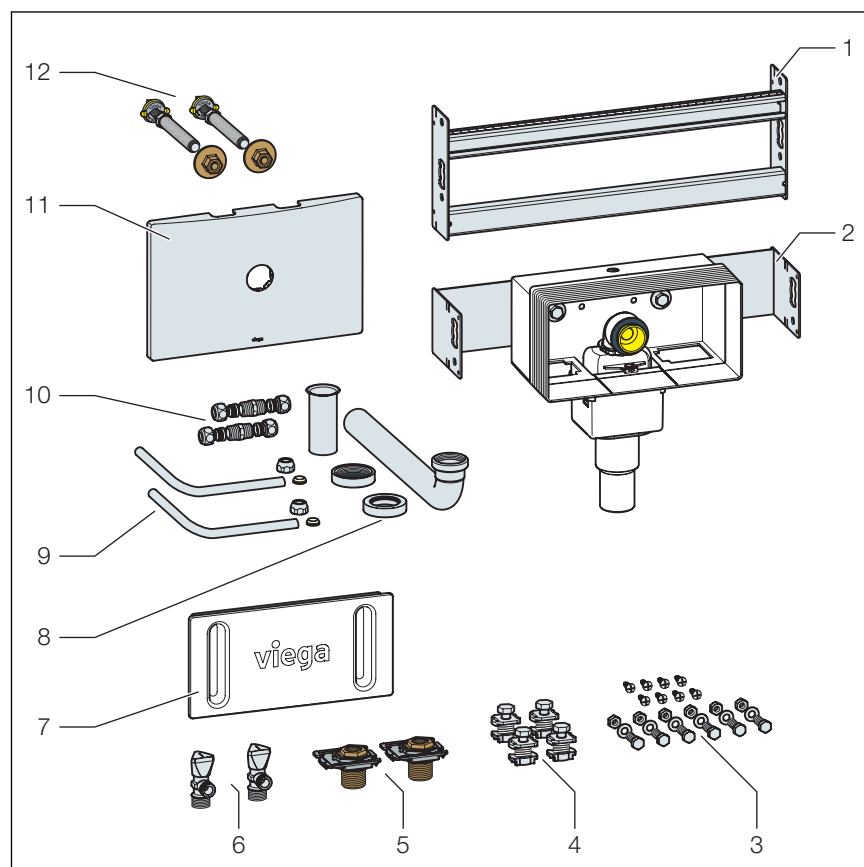
2.1 Použití v souladu se stanovením výrobce

2.1.1 Oblasti použití

Umyvadlový modul Prevista Dry Plus je vhodný k montáži v předstěnové konstrukci Prevista Dry Plus.

2.2 Popis výrobku

2.2.1 přehled



Obr. 1: komponenty a obsah dodávky

- 1 umyvadlový modul
- 2 držák pro podomítkový přípojovací box
- 3 šrouby k připevnění do rámové konstrukce
- 4 matky s drážkou
- 5 šroubení pro rohové ventily
- 6 rohové ventily
- 7 stavební ochrana pro podomítkový přípojovací box
- 8 odtokový oblouk
- 9 trubkové oblouky

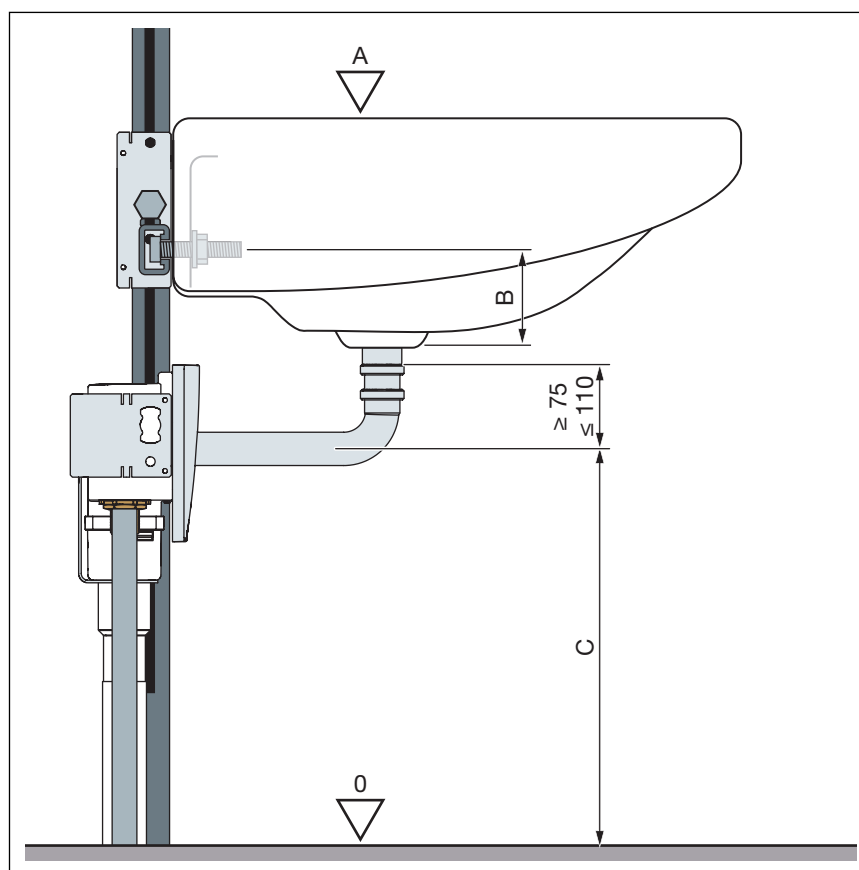
- 10 svěrná šroubení
- 11 krycí deska
- 12 závitové tyče pro upevnění sanitárního objektu

2.2.2 Kompatibilní komponenty

Umyvadlový modul je kompatibilní se všemi běžnými umyvadlovými keramikami, také s velkým vyložení (bezbariérové provedení).

2.2.3 Technické údaje

Odtokový oblouk (vývodní strana)	DN 40 / 50
Pryžová vsuvka	DN 50 / 30

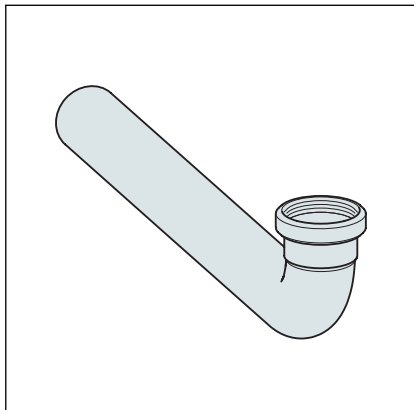


Obr. 2: montážní výška

- A - 850 mm nad horní hranou nášlapné vrstvy podlahy
- B - Věnujte pozornost údajům výrobce keramiky
- C - Věnujte pozornost údajům výrobce keramiky

2.3 Příslušenství a náhradní díly

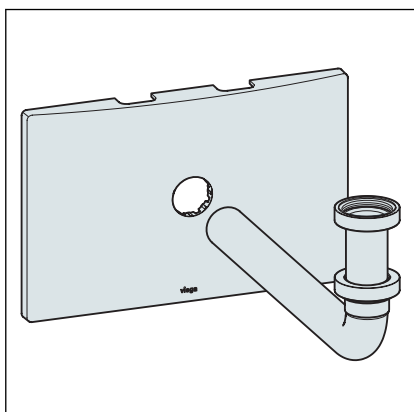
Náhradní díly



Odtokový oblouk, model 8064.90, číslo artiklu 743208

- pochromovaný
- se zalemovaným okrajem

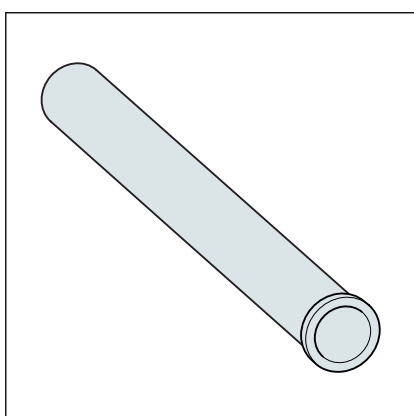
Obr. 3: odtokový oblouk



Vybavovací sada, model 8314.5, číslo artiklu 734848, s obsahem

- krycí deska
- odtokový oblouk
- odtoková trubka se zalemovaným okrajem, 75 mm

Obr. 4: vybavovací sada



Odtoková trubka, model 9945-143

- s obrubou
- vhodná k vybavovací sadě, model 8314.5
- dostupná v následujících provedeních:
 - 75 mm, art. č. 121587
 - 120 mm, art. č. 670856
 - 150 mm, art. č. 670863

Obr. 5: odtoková trubka

3 Manipulace

3.1 Informace k montáži

3.1.1 Montážní podmínky

Vhodné stěny

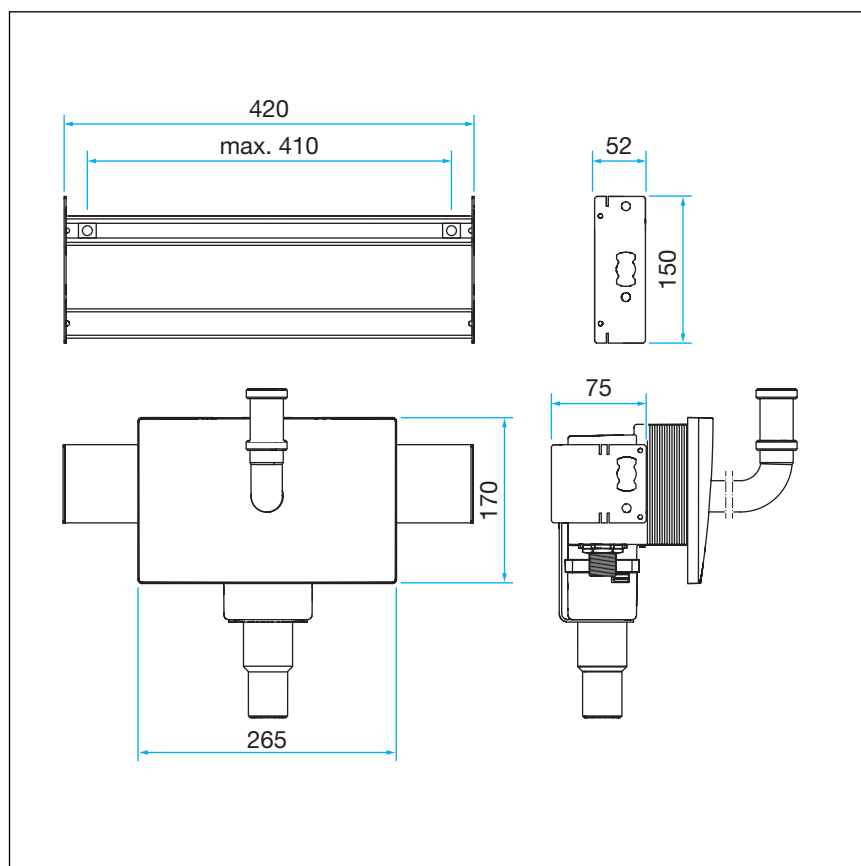
- Předstěnové konstrukce Prevista Dry Plus

Umyvadlový modul smí být montován pouze na rovné plochy stěn.

Stavební výška

U stavební výšky se musí dodržet vyznačená výška horní hrany nášlapné vrstvy podlahy.

3.1.2 Montážní rozměry

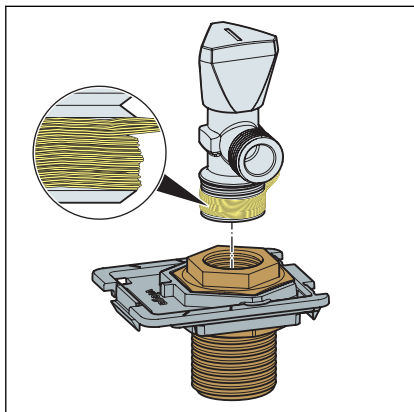


Obr. 6: rozměry

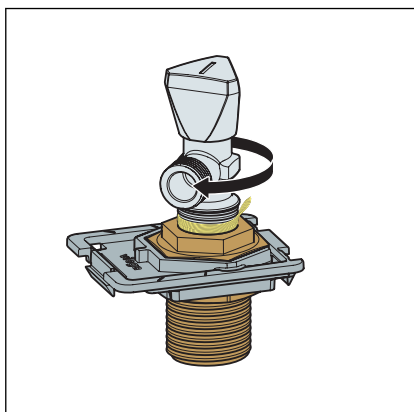
3.2 Montáž

3.2.1 Montáž modulu

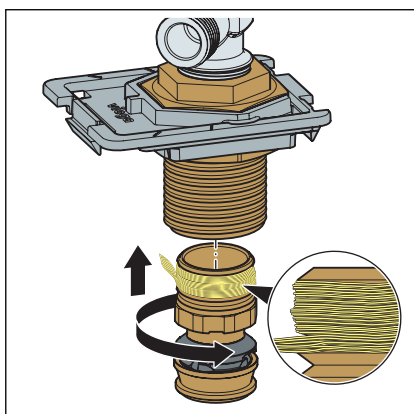
Příprava podomítkového připojovacího boxu



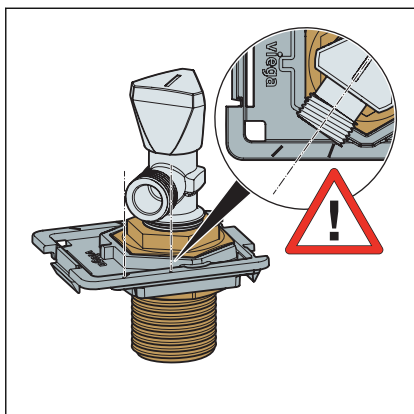
► Utěsněte, resp. oviňte rohový ventil konopným vláknem.



► Zašroubujte rohový ventil do šroubení.

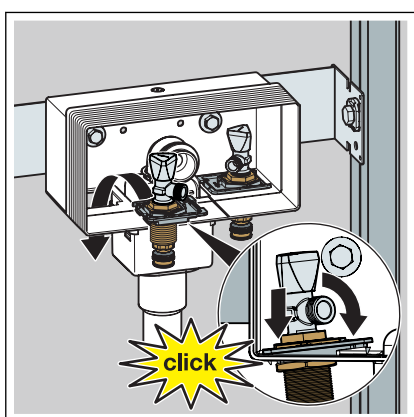


► Utěsněte a zašroubujte příslušný přechod potrubí.



Informace! Při vyrovnání rohových ventilů dbejte na doplňující označení.

- Zašroubujte natolik, až je připojení k armatuře umyvadla mezi označeními.



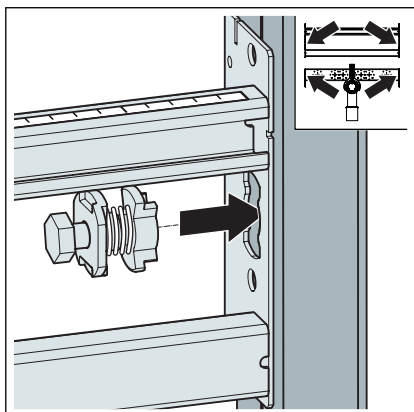
- Namontujte kompleťované úchyty v podomítkovém připojovacím boxu.

▷ Objekt se slyšitelně zajistí.

Montáž do systému Prevista Dry Plus

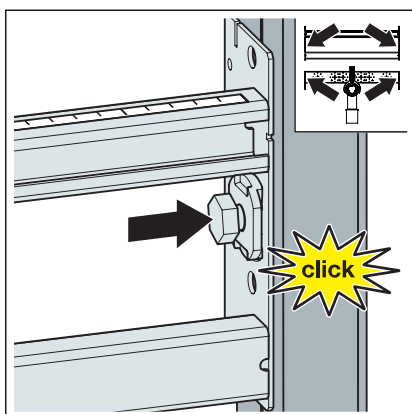


Dvě svislé kolejnice, svírající modul, musí být otevřené směrem k modulu a musí mít vnitřní odstup 420 mm.

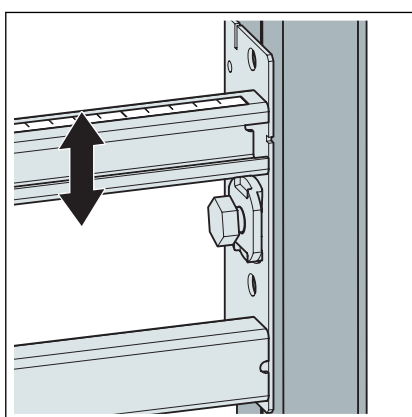


- Připevněte modul pomocí přiložených matek s drážkou na otevřené montážní kolejnice.

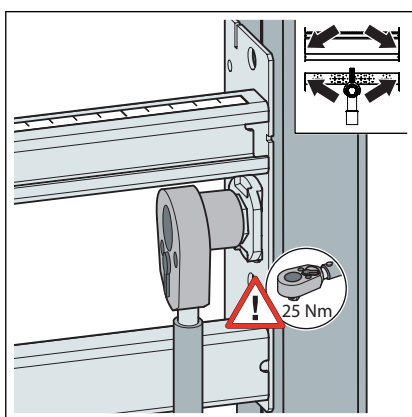
Zasuňte matku s drážkou do otvoru modulu.



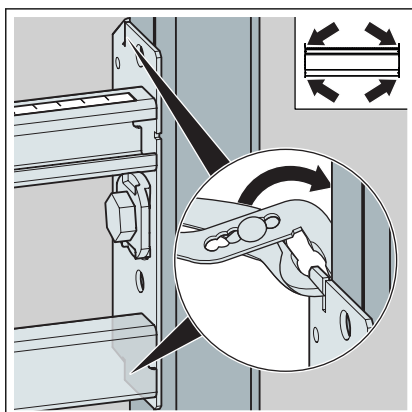
■ Zatlačte matku s drážkou, až se zajistí.



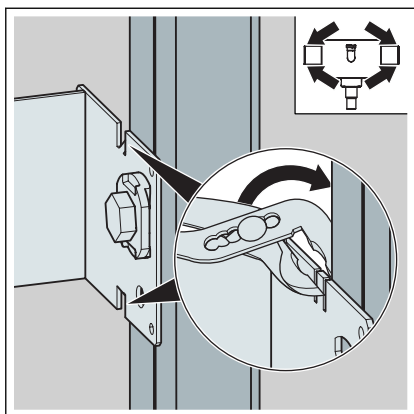
■ Nastavte kolejnice do výšky.



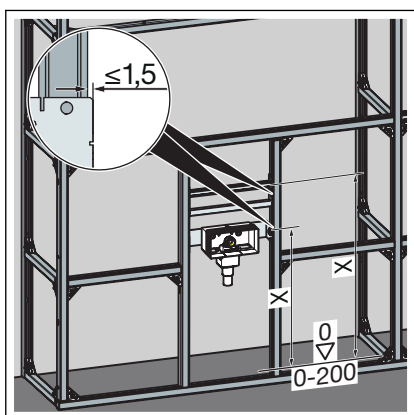
■ Připevněte matku s drážkou.



■ Ohněte na stranách kovové můstky kolejnic.

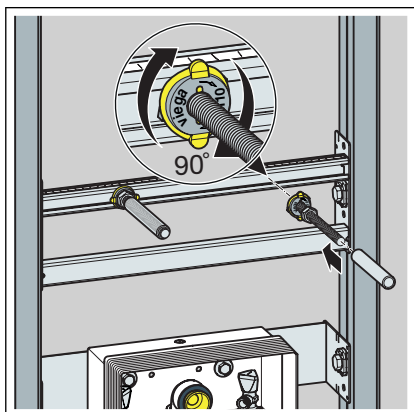


- Ohněte na stranách kovové můstky nosiče armatury.

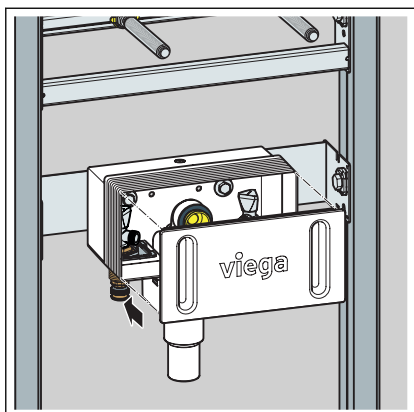


- Nastavte výšky modulu podle údajů výrobce keramiky.

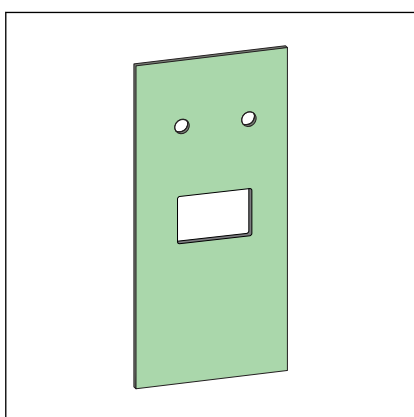
3.2.2 Vyrovnání a obložení modulu



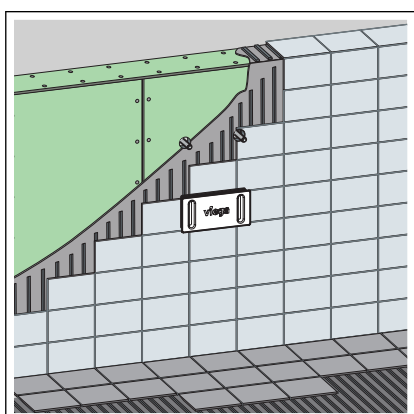
- Zašroubujte ručně závitové tyče.
- Utáhněte matky závitových tyčí otevřeným klíčem (SW 17).
- Nasuňte ochranná víčka na závitové tyče.
- Vytvořte přípoj vody.



► Připevněte stavební ochranu podomítkového připojovacího boxu.

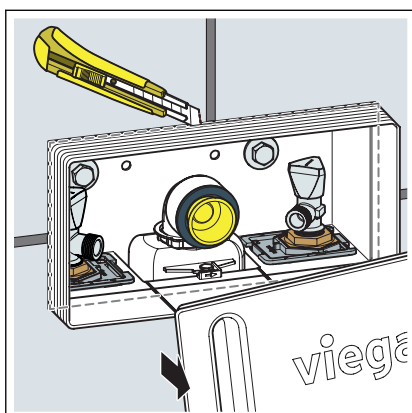


► Zařízněte sádkartonovou obkládací desku.

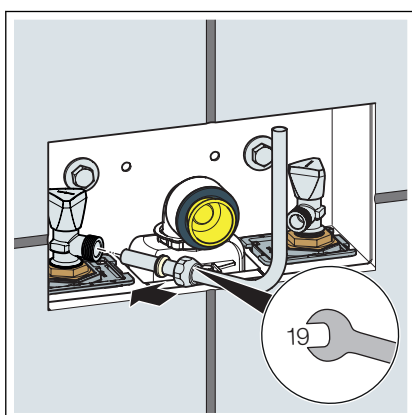


► Obložte modul vhodnými sádkartonovými obkládacími deskami.

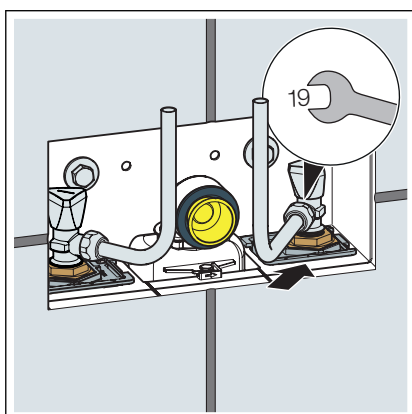
Konečná montáž podomítkového připojovacího boxu



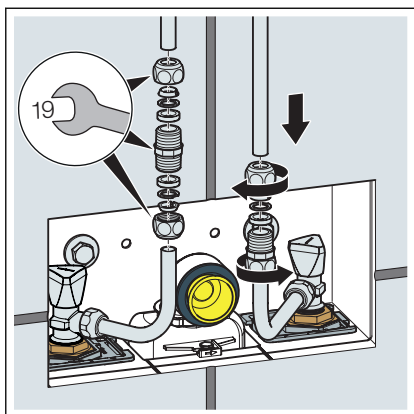
- Sejměte stavební ochranu.
- Zařízněte šachtu podomítkového připojovacího boxu, aby byla vázaná na obklad.



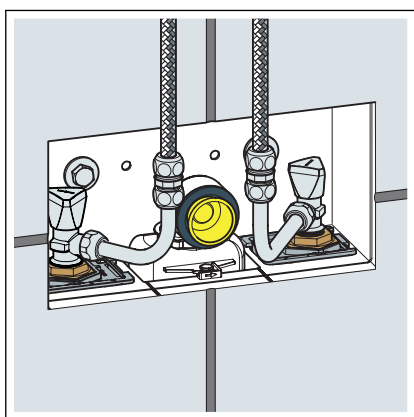
- Vytvořte připojení armatury umyvadla na jedné straně pomocí přiložené měděné trubky.
- Případně zařízněte přiložené pochromované trubkové oblouky na příslušnou délku.



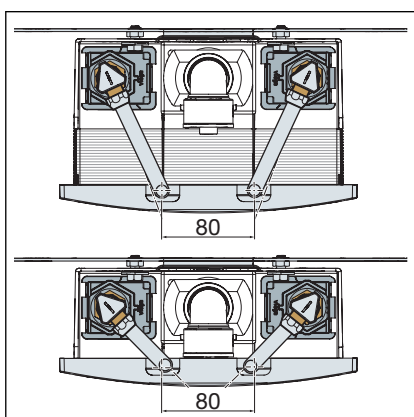
- Stejným způsobem vytvořte připojení na druhé straně.



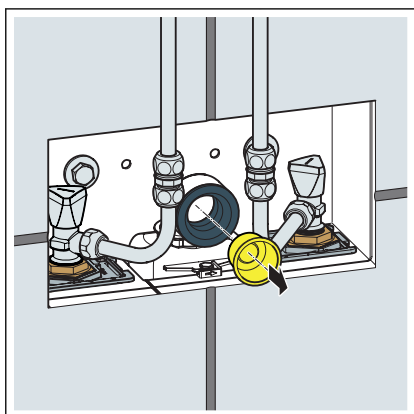
- Zkraťte měděnou trubku. Připojení svěrného šroubení musí být v prostoru podomítkového připojovacího boxu.
- Připevněte svěrné šroubení.



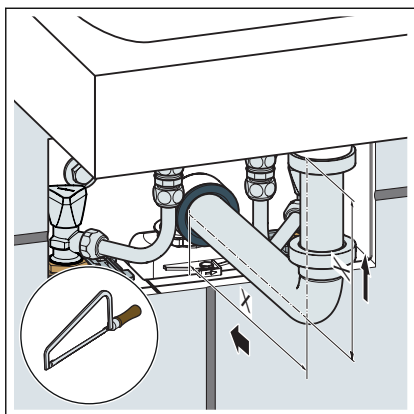
- Volitelně připojte umyvadlovou armaturu k podomítkovému připojovacímu boxu pomocí pružných hadic.



- Vyrovnajte rohové ventily.
Vyrovnajte trubkové oblouky podle pomocného označení (čára v podomítkovém připojovacím boxu).

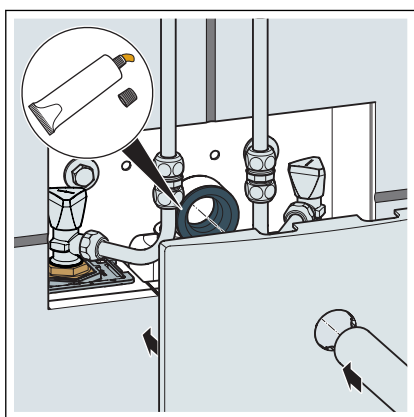


- Odstraňte zátku.

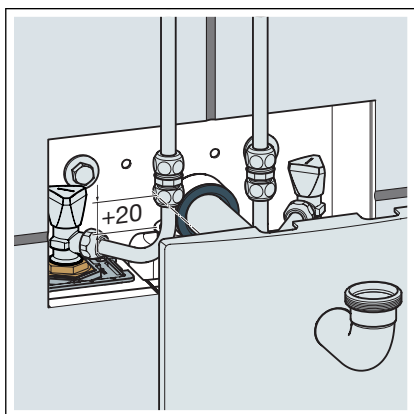


- Zasuňte odtokový oblouk do chlopňového těsnění sifónu.
- Případně určete rozměry zkrácení na odtokovém oblouku a nastavíte trubce.

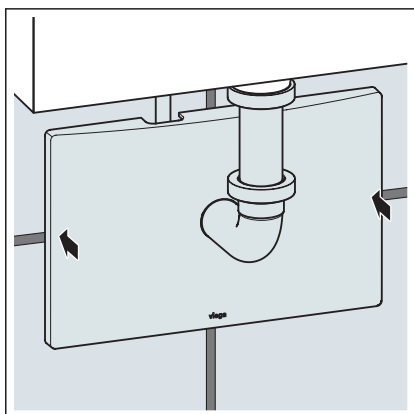
Rozměry jsou označeny v zobrazení pomocí X a závisí na zvolené keramice.



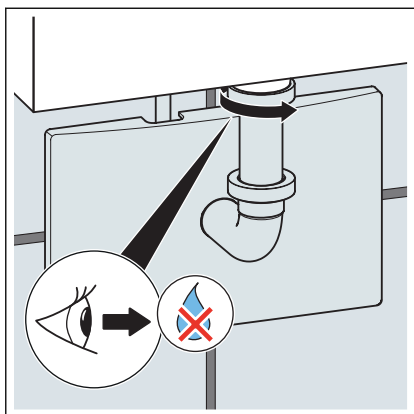
- Odstraňte otřepy na řezaném místě.
Namažte chlopňové těsnění.
- Zasuňte odtokový oblouk skrz krycí desku do chlopňového těsnění sifónu.



- Nastavte výšku sifónu na správný rozměr.
Rozsah nastavení činí vertikálně 20 mm.



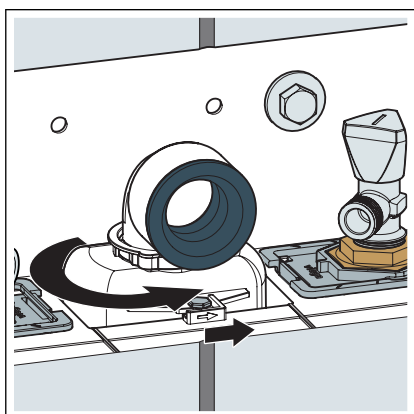
- Nasuňte krycí desku na podomítkový připojovací box.
Boční můstky slouží jako pojistka proti přetočení.



- Otočte odtokový oblouk doprava, a tím jej připevněte na umyvadlo. Dbejte na těsnost.

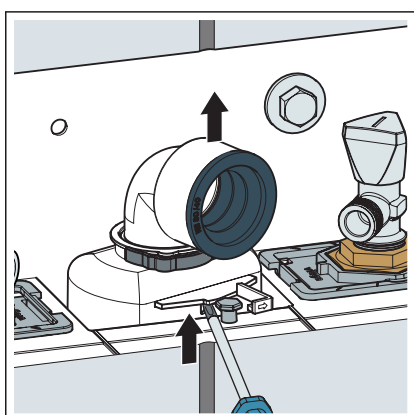
3.3 Čištění a údržba

Čištění podomítkového sifónu

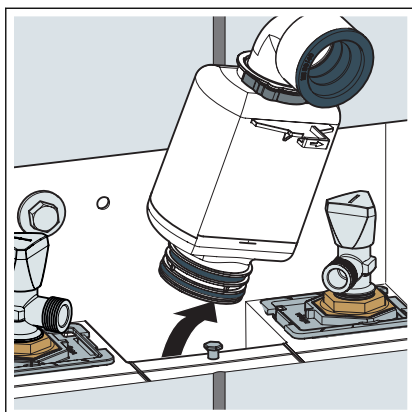


Podmínka:

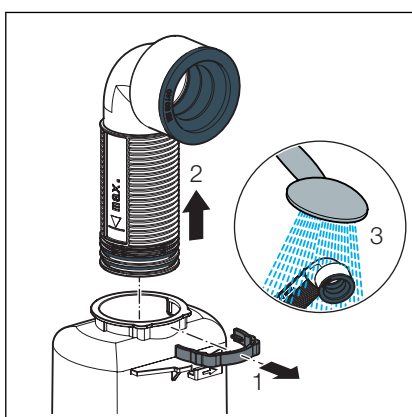
- Sifón musí být volně přístupný.
- Zavřete přívod vody.
- Odpojte vodovodní potrubí od rohového ventilu.
- Otočte sifón proti směru hodinových ručiček. Přitom odjistěte svorku směrem doprava.



- Nadzvedněte sifón.

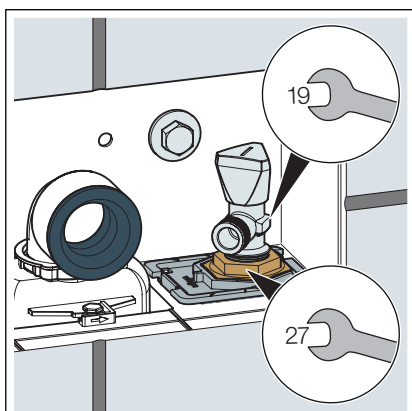


- Vyměňte sifón za účelem čištění.



- Vytáhněte nastavitelnou trubku za účelem čištění nahoru.
- Vyčistěte sifón.

Výměna rohových ventilů



- Zavřete přívod vody.
- Při výměně rohových ventilů přidržíte šroubení v protisměru klíčem (SW 27).

3.4 Likvidace

Výrobek a obaly roztřídte podle příslušných skupin materiálů (např. papír, kovy, plasty nebo neželezné kovy) a zlikvidujte podle platných národních zákonů.



Viega s.r.o.
info@viega.cz
viega.cz

CZ • 2019-10 • VPN180500

