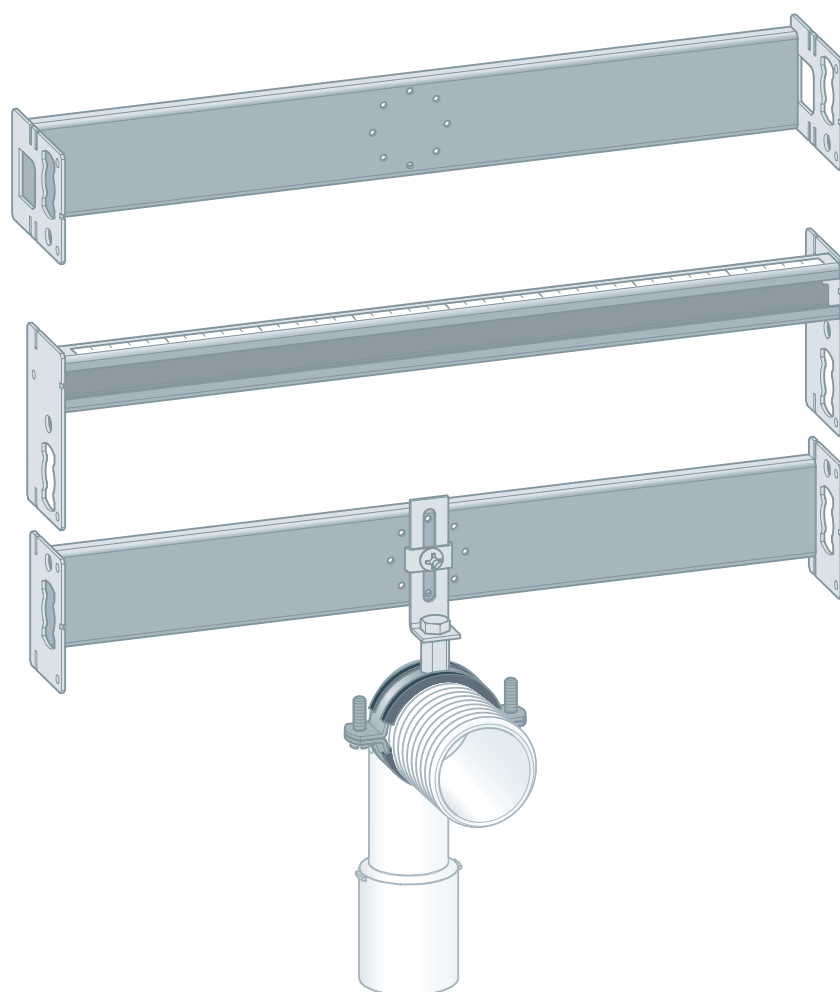


Návod k použití

pisoárový modul Prevista Dry Plus



pro nástěnné tlakové splachování

Model
8565

Rok výroby (od)
12/2018

viega

Obsah

1	O tomto návodu k použití	3
1.1	Cílové skupiny	3
1.2	Označení pokynů	3
1.3	Poznámka k této jazykové verzi	4
2	Informace o výrobku	5
2.1	Použití v souladu se stanovením výrobce	5
2.1.1	Oblasti použití	5
2.2	Popis výrobku	5
2.2.1	Přehled	5
2.2.2	Kompatibilní komponenty	6
3	Manipulace	7
3.1	Informace k montáži	7
3.1.1	Montážní rozměry	7
3.2	Montáž	8
3.2.1	Montáž modulu	8
3.2.2	Vyrovnění a obložení modulu	11
3.3	Likvidace	12

1 O tomto návodu k použití

Pro tento dokument platí ochranná práva, další informace naleznete na viega.com/legal.

1.1 Cílové skupiny

Informace v tomto návodu jsou určeny následujícím skupinám osob:

- odborníkům na sanitu a topné systémy, resp. vyškolenému odbornému personálu

Nepřípustná je montáž, instalace a případná údržba tohoto výrobku osobami, které nemají výše uvedené vzdělání resp. kvalifikaci. Toto omezení neplatí pro možné pokyny k obsluze.

Montáž výrobků Viega se musí provádět při dodržování všeobecně uznávaných technických pravidel a návodů k použití Viega.

1.2 Označení pokynů

Výstražné a informační texty jsou odsazeny od ostatního textu a jsou speciálně označeny příslušnými piktogramy.



NEBEZPEČÍ!

Varuje před možnými, život ohrožujícími zraněními.



VAROVÁNÍ!

Varuje před možnými vážnými zraněními.



UPOZORNĚNÍ!

Varuje před možnými zraněními.



OZNÁMENÍ!

Varuje před možnými věcnými škodami.



Dodatečné informace a tipy.

1.3 Poznámka k této jazykové verzi

Tento návod k použití obsahuje důležité informace k výrobku resp. výběru systému, jeho montáži a uvedení do provozu, stejně jako k jeho řádnému používání a případným opatřením pro údržbu. Tyto informace k výrobkům, jejich vlastnostem a aplikačním technikám jsou založeny na aktuálně platných normách v Evropě (např. EN) anebo v Německu (např. DIN/DVGW).

Některé pasáže v textu mohou odkazovat na technické předpisy v Evropě/Německu. Tyto předpisy platí jako doporučení pro jiné země, ve kterých nejsou k dispozici příslušné národní požadavky. Příslušné národní zákony, standardy, předpisy, normy a jiné technické předpisy mají přednost před německými/evropskými směrnici v tomto návodu: Zde uvedené informace jsou pro jiné země a oblasti nezávazné a jak již bylo řečeno, je třeba je považovat za pomůcku.

2 Informace o výrobku

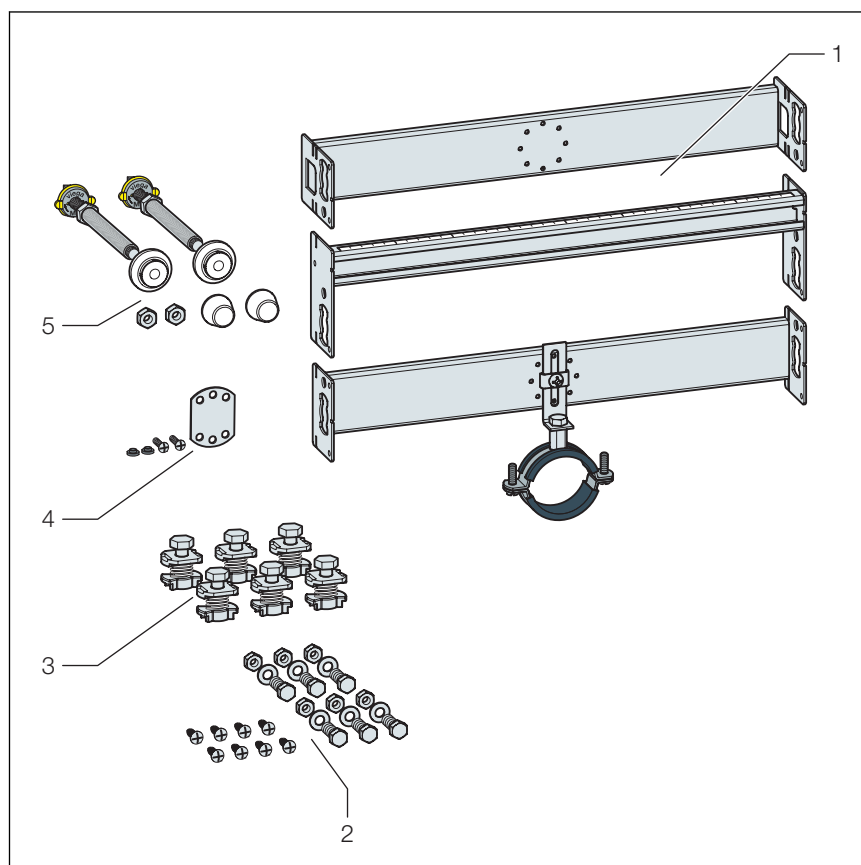
2.1 Použití v souladu se stanovením výrobce

2.1.1 Oblasti použití

Pisoárový modul Prevista Dry Plus je vhodný k montáži v předstěnové konstrukci Prevista Dry Plus.

2.2 Popis výrobku

2.2.1 Přehled



Obr. 1: Komponenty a obsah dodávky

- 1 Pisoárový modul
- 2 Šrouby k připevnění do rámové konstrukce
- 3 Matky s drážkou
- 4 Montážní příslušenství pro nástěnky
- 5 Závitové tyče a ochranná víčka pro upevnění keramiky

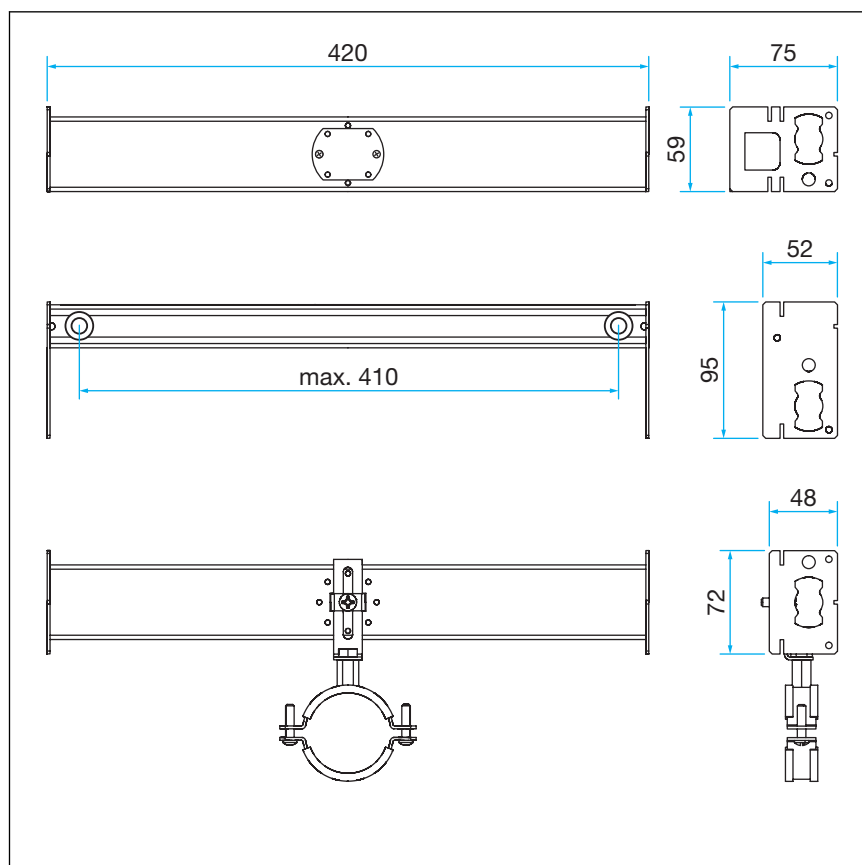
2.2.2 Kompatibilní komponenty

Pisoárový modul je kompatibilní s keramikami pro tlakové splachovače.

3 Manipulace

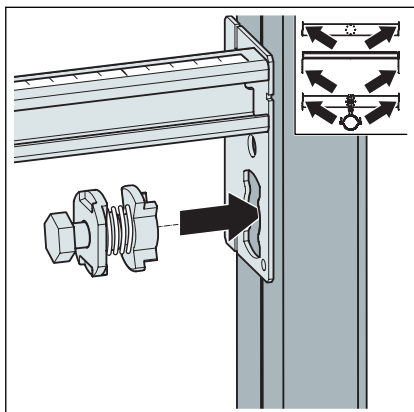
3.1 Informace k montáži

3.1.1 Montážní rozměry



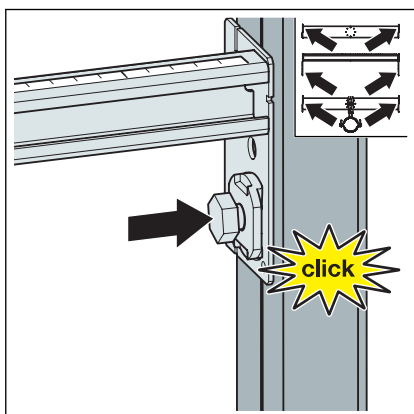
3.2 Montáž

3.2.1 Montáž modulu

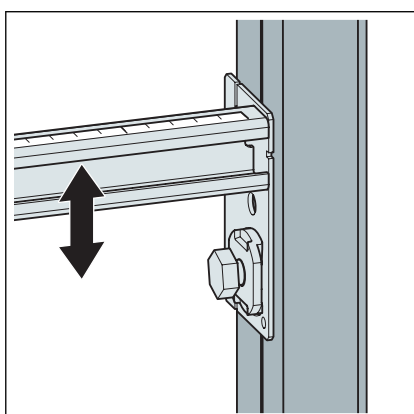


- Připevněte modul pomocí přiložených matek s drážkou na otevřené montážní kolejnice.

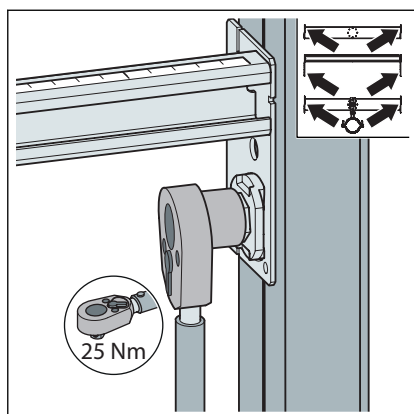
Zasuňte matku s drážkou do otvoru modulu.



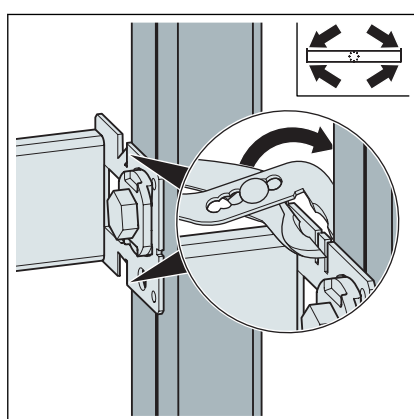
- Zatlačte matku s drážkou, až se zajistí.



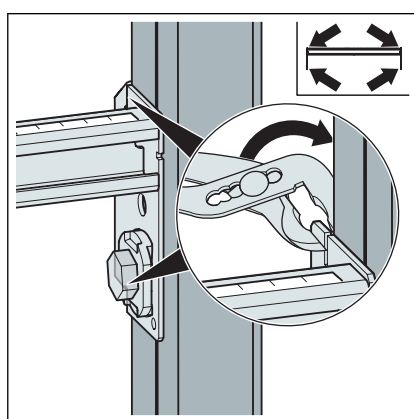
- Nastavte kolejnice do výšky.



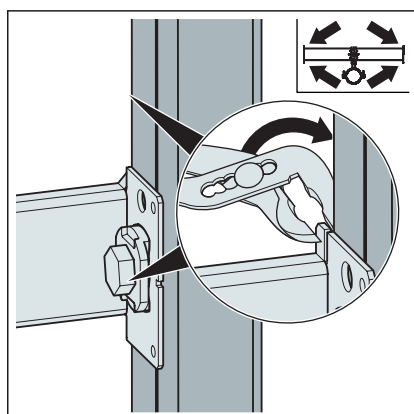
► Připevněte matku s drážkou.



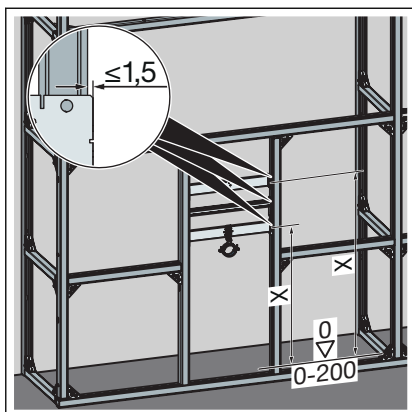
► Ohněte na stranách kovové můstky kolejnic.



► Ohněte na stranách kovové můstky nosiče armatury.

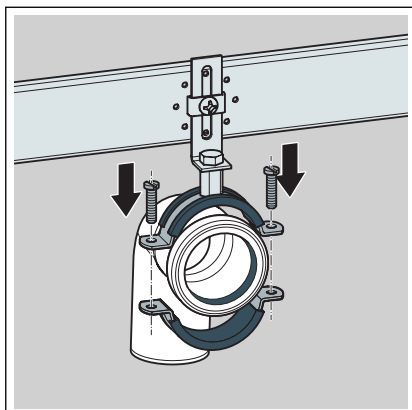


► Ohněte na stranách kovové můstky kolejnice pro odtokový oblouk.

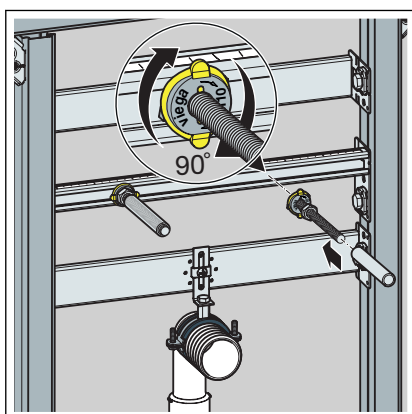


- Nastavte výšky modulu podle údajů výrobce keramiky.
- Přesah od nosičů ke kolejnicím činí maximálně 1,5 mm.

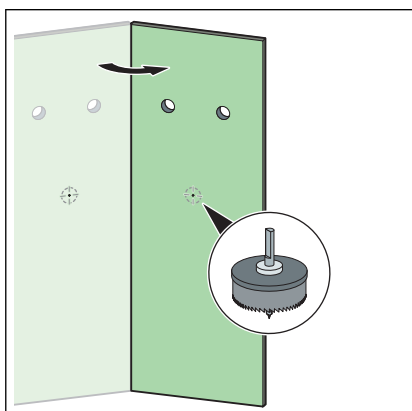
3.2.2 Vyrovnání a obložení modulu



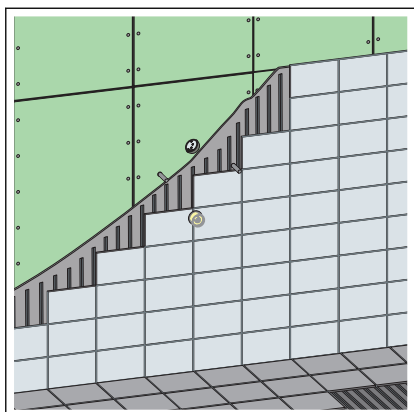
- Namontujte odtokový oblouk.



- Zašroubujte ručně závitové tyče.
- Matky závitových tyčí utáhněte otevřeným klíčem.
- Nasuňte ochranná víčka na závitové tyče.
- Vytvořte přípoj vody.



- Vyřízněte vybrání pro odtokový oblouk a závitové tyče.
- Zařízněte sádkartonovou obkládací desku.



- Obložte modul vhodnými sádrokartonovými obkládacími deskami.

3.3 Likvidace

Výrobek a obaly roztřídte podle příslušných skupin materiálů (např. papír, kovy, plasty nebo neželezné kovy) a zlikvidujte podle platných národních zákonů.



Viega s.r.o.
info@viega.cz
viega.cz

CZ • 2021-03 • VPN180638

