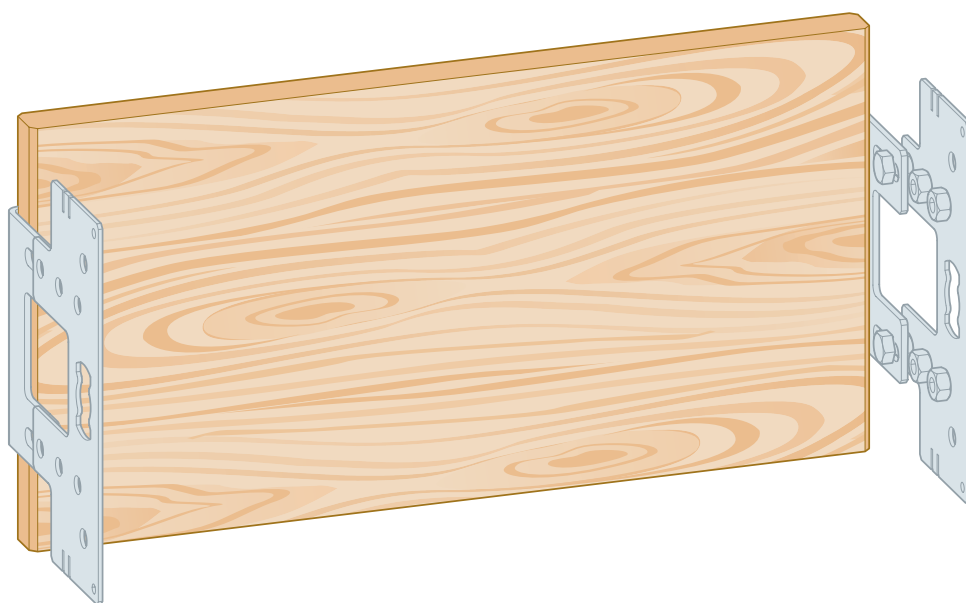


Návod k použití

Nosič armatur Prevista Dry Plus pro podomítkovou armaturu s možností hloubkového nastavení



pro podomítkovou armaturu, podomítkový uzavírací ventil, podomítkovou jednotku bytového vodměru

Model
8555.38

Rok výroby (od)
12/2018

viega

Obsah

1	O tomto návodu k použití	3
1.1	Cílové skupiny	3
1.2	Označení pokynů	3
1.3	Poznámka k této jazykové verzi	4
2	Informace o výrobku	5
2.1	Normy a pravidla	5
2.2	Použití v souladu se stanovením výrobce	5
2.2.1	Oblasti použití	5
2.3	Popis výrobku	6
2.3.1	Přehled	6
2.3.2	Kompatibilní komponenty	6
3	Manipulace	7
3.1	Informace k montáži	7
3.1.1	Montážní rozměry	7
3.2	Montáž	8
3.2.1	Montáž modulu	8
3.2.2	Dokončovací práce	11
3.3	Likvidace	11

1 O tomto návodu k použití

Pro tento dokument platí ochranná práva, další informace naleznete na viega.com/legal.

1.1 Cílové skupiny

Informace v tomto návodu jsou určeny následujícím skupinám osob:

- Odborníkům na sanitu a topné systémy, resp. vyškolenému odbornému personálu
- Koncovým spotřebitelům

Nepřípustná je montáž, instalace a případná údržba tohoto výrobku osobami, které nemají výše uvedené vzdělání resp. kvalifikaci. Toto omezení neplatí pro možné pokyny k obsluze.

Montáž výrobků Viega se musí provádět za předpokladu dodržování všeobecně uznávaných technických pravidel a návodů k použití Viega.

1.2 Označení pokynů

Výstražné a informační texty jsou odsazeny od ostatního textu a jsou speciálně označeny příslušnými piktogramy.



NEBEZPEČÍ!

Varuje před možnými, život ohrožujícími zraněními.



VAROVÁNÍ!

Varuje před možnými vážnými zraněními.



UPOZORNĚNÍ!

Varuje před možnými zraněními.



OZNÁMENÍ!

Varuje před možnými věcnými škodami.



Dodatečné informace a tipy.

1.3 Poznámka k této jazykové verzi

Tento návod k použití obsahuje důležité informace k výrobku resp. výběru systému, jeho montáži a uvedení do provozu, stejně jako k jeho řádnému používání a případným opatřením pro údržbu. Tyto informace k výrobkům, jejich vlastnostem a aplikačním technikám jsou založeny na aktuálně platných normách v Evropě (např. EN) anebo v Německu (např. DIN/DVGW).

Některé pasáže v textu mohou odkazovat na technické předpisy v Evropě/Německu. Tyto předpisy platí jako doporučení pro jiné země, ve kterých nejsou k dispozici příslušné národní požadavky. Příslušné národní zákony, standardy, předpisy, normy a jiné technické předpisy mají přednost před německými/evropskými směrnici v tomto návodu: Zde uvedené informace jsou pro jiné země a oblasti nezávazné a jak již bylo řečeno, je třeba je považovat za pomůcku.

2 Informace o výrobku

2.1 Normy a pravidla

Následující normy a pravidla platí v Německu resp. v Evropě. Národní legislativu pro Českou a Slovenskou republiku najdete na českých webových stránkách na viega.cz/normy.

Pravidla z oddílu: oblasti použití / montážní podmínky

Rozsah platnosti / upozornění	Pravidla platná v Německu
Vhodné zděné stěny	EN 1996-1-1
Vhodné betonované stěny	DIN 1045

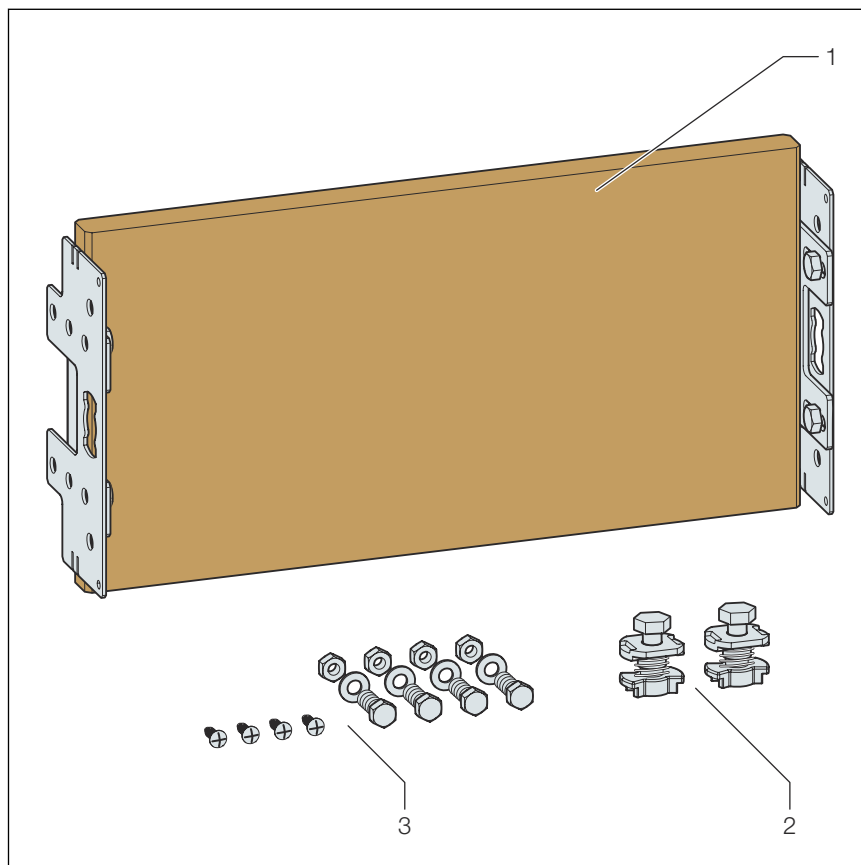
2.2 Použití v souladu se stanovením výrobce

2.2.1 Oblasti použití

Nosič armatur Viega je určen pro montáž na stěnové konstrukce podle pravidel v odstavci ↪ „Pravidla z oddílu: oblasti použití / montážní podmínky“ na straně 5 a je určen pro montáž do předstěnové konstrukce Prevista Dry Plus.

2.3 Popis výrobku

2.3.1 Přehled



Obr. 1: součást dodávky

- 1 Nosič armatur
- 2 Šrouby k připevnění do rámové konstrukce
- 3 Matky s drážkou

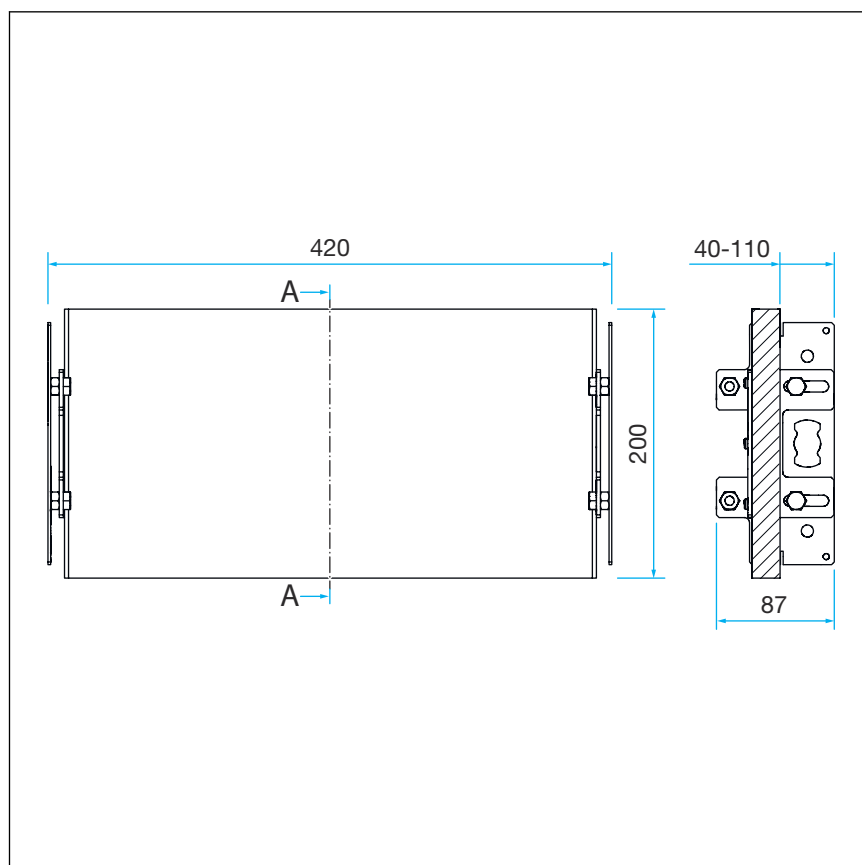
2.3.2 Kompatibilní komponenty

Nosič armatur je určen pro použití s podomítkovou armaturou, podomítkovým uzavíracím ventilem nebo podomítkovou jednotkou bytového vodoměru.

3 Manipulace

3.1 Informace k montáži

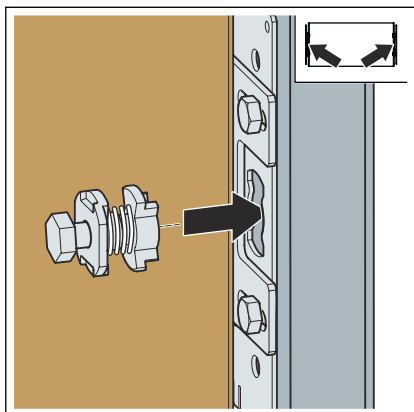
3.1.1 Montážní rozměry



Obr. 2: montážní rozměry

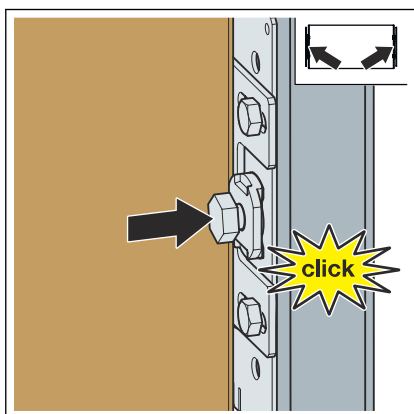
3.2 Montáž

3.2.1 Montáž modulu

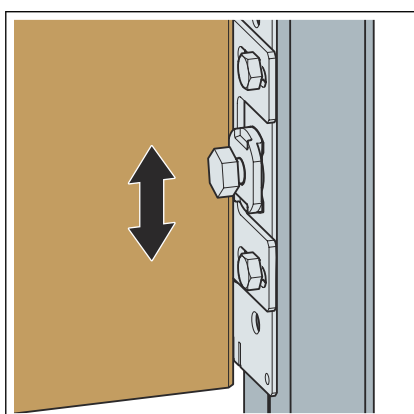


- Pomocí přiložených matek s drážkou připevněte nosič armatur na otevřenou montážní kolejnici.

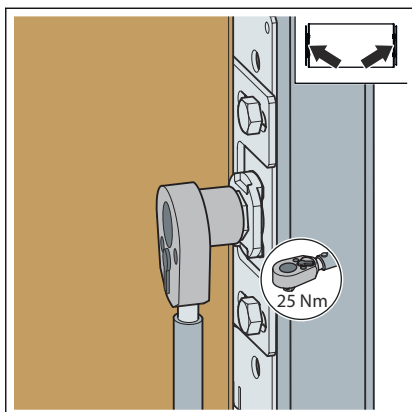
Zasuňte matku s drážkou do otvoru modulu.



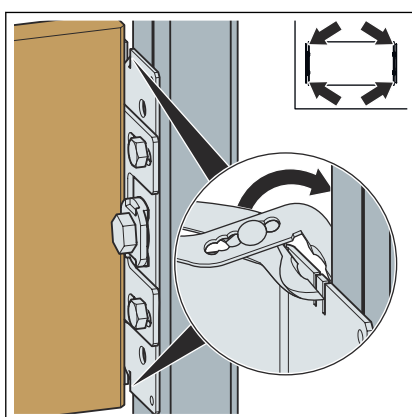
- Matku s drážkou zatlačte, dokud se nezajistí.



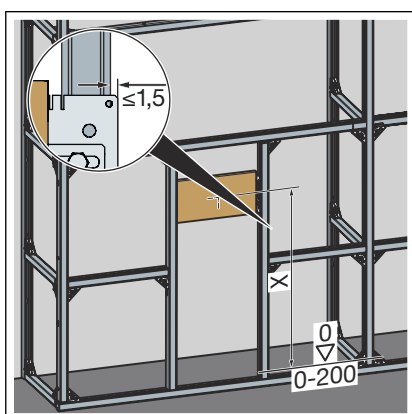
- Nastavte kolejnice do výšky.



► Připevněte matku s drážkou.

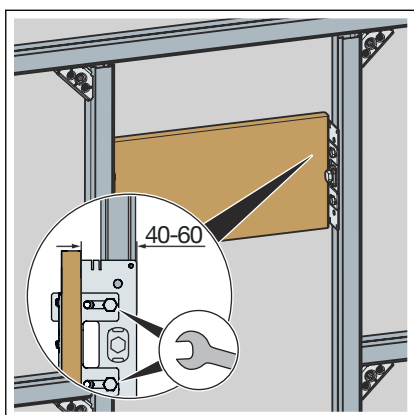


► Ohněte na stranách kovové můstky nosiče armatury.

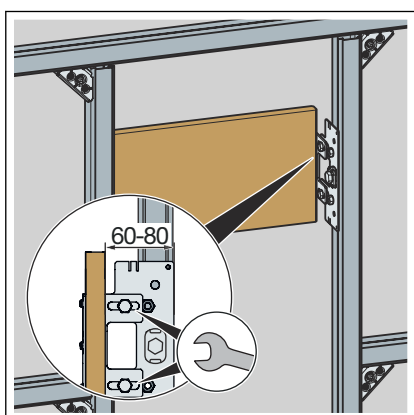


► Výšku nosiče armatury nastavte podle údajů výrobce keramiky.

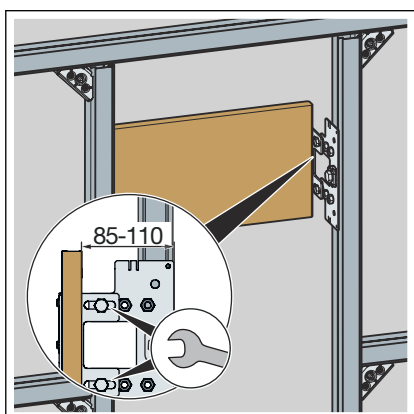
Nastavení hloubky nosiče armatury



- Aby bylo možné nastavit nosič armatury na hloubku 40–60 mm, zašroubujte upevňovací šroub do přední matky.

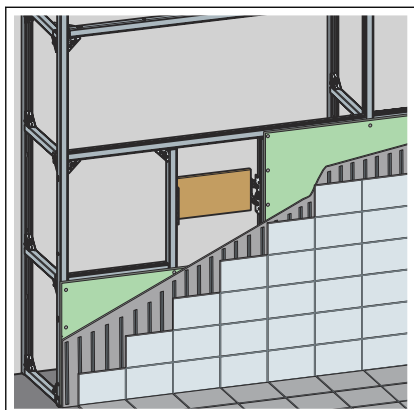


- Aby bylo možné nastavit nosič armatury na hloubku 60–80 mm, zašroubujte upevňovací šroub do prostřední matky.



- Aby bylo možné nastavit nosič armatury na hloubku 85–110 mm, zašroubujte upevňovací šroub do zadní matky.

3.2.2 Dokončovací práce



- K obložení použijte předstěnu s vhodnými sádkartonovými obkládacími deskami.
Dbejte na to, aby se nárazové hrany nedostaly k sobě.
- Spáry a styčné hrany vypsárujte vhodným nátěrovým tmelem.
- Podrobnější informace jsou uvedeny v montážním návodu k obkládacím deskám.

3.3 Likvidace

Výrobek a obaly roztřídte podle příslušných skupin materiálů (např. papír, kovy, plasty nebo neželezné kovy) a zlikvidujte podle platných národních zákonů.



Viega s.r.o.
info@viega.cz
viega.cz

CZ • 2022-08 • VPN180634

