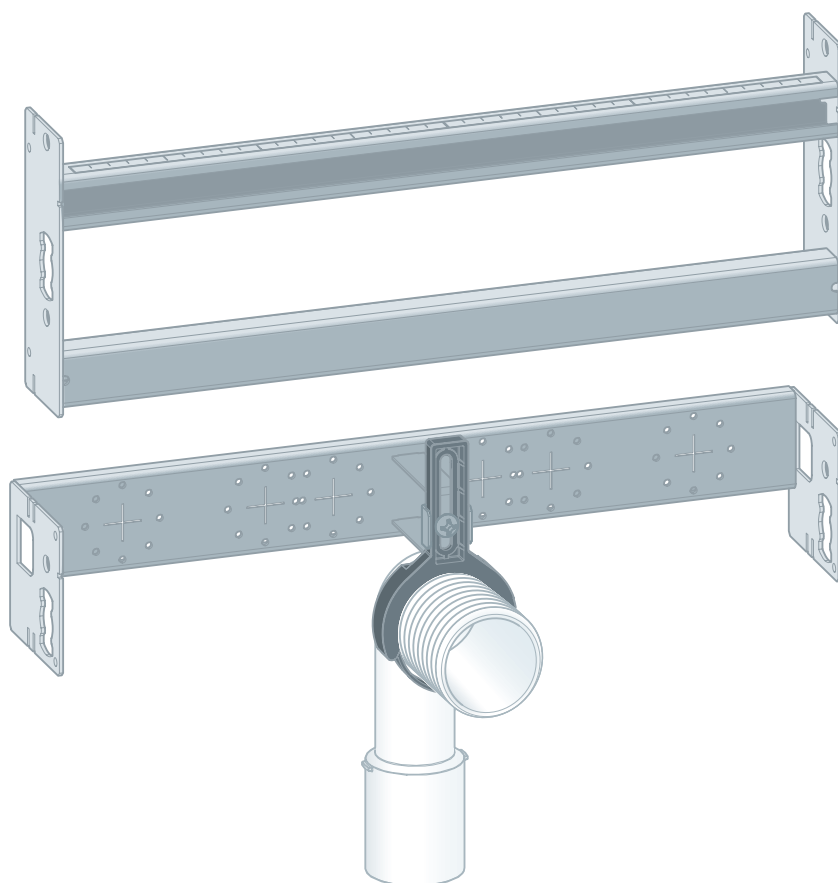


## Návod k použití

# Umyvadlový modul Prevista Dry Plus



pro umyvadlo se stojánkovou baterií

**Model**  
8545

**Rok výroby (od)**  
03/2019

**viega**

# Obsah

<b>1</b>	<b>O tomto návodu k použití</b>	<b>3</b>
	1.1 Cílové skupiny	3
	1.2 Označení pokynů	3
	1.3 Poznámka k této jazykové verzi	4
<b>2</b>	<b>Informace o výrobku</b>	<b>5</b>
	2.1 Použití v souladu se stanovením výrobce	5
	2.1.1 Oblasti použití	5
	2.2 Popis výrobku	5
	2.2.1 Přehled	5
	2.2.2 Kompatibilní komponenty	6
	2.2.3 Technické údaje	6
<b>3</b>	<b>Manipulace</b>	<b>7</b>
	3.1 Informace k montáži	7
	3.1.1 Montážní podmínky	7
	3.1.2 Montážní rozměry	7
	3.2 Montáž	8
	3.2.1 Montáž modulu	8
	3.2.2 Vyrovnání a obložení modulu	10
	3.3 Likvidace	11

# 1 O tomto návodu k použití

Pro tento dokument platí ochranná práva, další informace naleznete na [viega.com/legal](http://viega.com/legal).

## 1.1 Cílové skupiny

Informace v tomto návodu jsou určeny následujícím skupinám osob:

- odborníkům na sanitu a topné systémy, resp. vyškolenému odbornému personálu
- odborníkům na suchou výstavbu

Nepřípustná je montáž, instalace a případná údržba tohoto výrobku osobami, které nemají výše uvedené vzdělání resp. kvalifikaci. Toto omezení neplatí pro možné pokyny k obsluze.

Montáž výrobků Viega se musí provádět při dodržování všeobecně uznávaných technických pravidel a návodů k použití Viega.

## 1.2 Označení pokynů

Výstražné a informační texty jsou odsazeny od ostatního textu a jsou speciálně označeny příslušnými piktogramy.



### **NEBEZPEČÍ!**

Varuje před možnými, život ohrožujícími zraněními.



### **VAROVÁNÍ!**

Varuje před možnými vážnými zraněními.



### **UPOZORNĚNÍ!**

Varuje před možnými zraněními.



### **OZNÁMENÍ!**

Varuje před možnými věcnými škodami.



Dodatečné informace a tipy.

### 1.3 Poznámka k této jazykové verzi

Tento návod k použití obsahuje důležité informace k výrobku resp. výběru systému, jeho montáži a uvedení do provozu, stejně jako k jeho řádnému používání a případným opatřením pro údržbu. Tyto informace k výrobkům, jejich vlastnostem a aplikačním technikám jsou založeny na aktuálně platných normách v Evropě (např. EN) anebo v Německu (např. DIN/DVGW).

Některé pasáže v textu mohou odkazovat na technické předpisy v Evropě/Německu. Tyto předpisy platí jako doporučení pro jiné země, ve kterých nejsou k dispozici příslušné národní požadavky. Příslušné národní zákony, standardy, předpisy, normy a jiné technické předpisy mají přednost před německými/evropskými směrnici v tomto návodu: Zde uvedené informace jsou pro jiné země a oblasti nezávazné a jak již bylo řečeno, je třeba je považovat za pomůcku.

## 2 Informace o výrobku

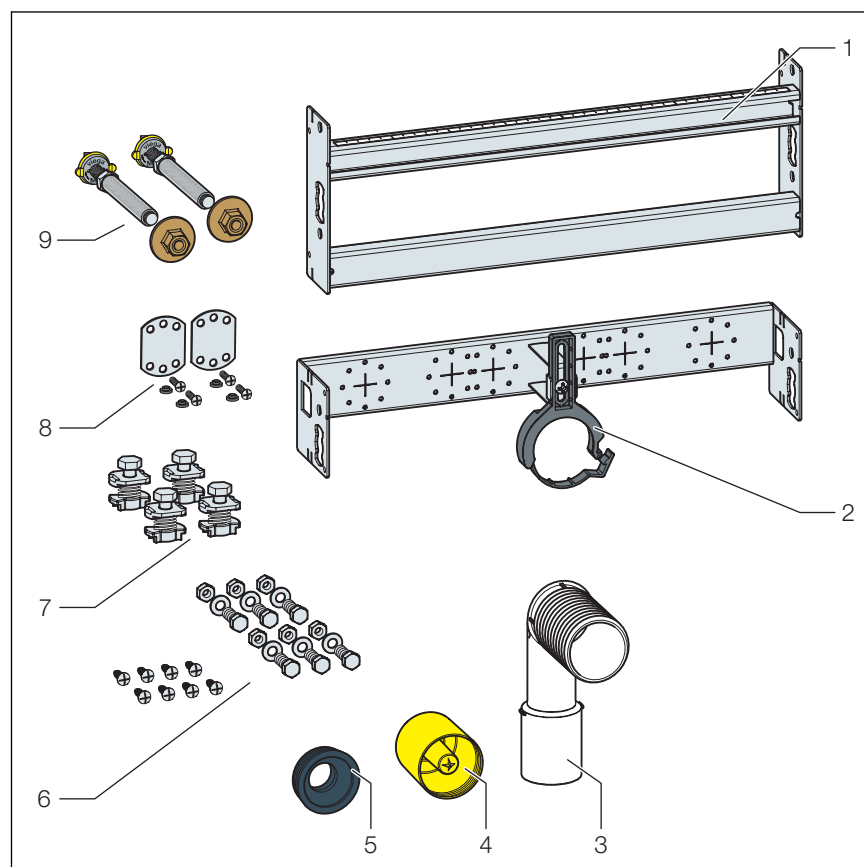
### 2.1 Použití v souladu se stanovením výrobce

#### 2.1.1 Oblasti použití

Umyvadlový modul Prevista Dry Plus je vhodný k montáži v předstěnové konstrukci Prevista Dry Plus.

### 2.2 Popis výrobku

#### 2.2.1 Přehled



**Obr. 1: komponenty a obsah dodávky**

- 1 umyvadlový modul
- 2 držák pro odtokový oblouk
- 3 odtokový oblouk
- 4 ochranná zátka
- 5 spoje splachovací trubky
- 6 šrouby k připevnění do rámové konstrukce
- 7 matky s drážkou
- 8 montážní příslušenství pro nástěnky
- 9 závitové tyče pro upevnění sanitárního objektu

## 2.2.2 Kompatibilní komponenty

Umyvadlový modul je kompatibilní se všemi běžnými umyvadlovými keramikami, také s velkým vyložení (bezbariérové provedení).

## 2.2.3 Technické údaje

Odtokový oblouk (vývodní strana)	DN 40 / 50
Pryžová vsuvka	DN 50 / 30

## 3 Manipulace

### 3.1 Informace k montáži

#### 3.1.1 Montážní podmínky

##### Vhodné stěny

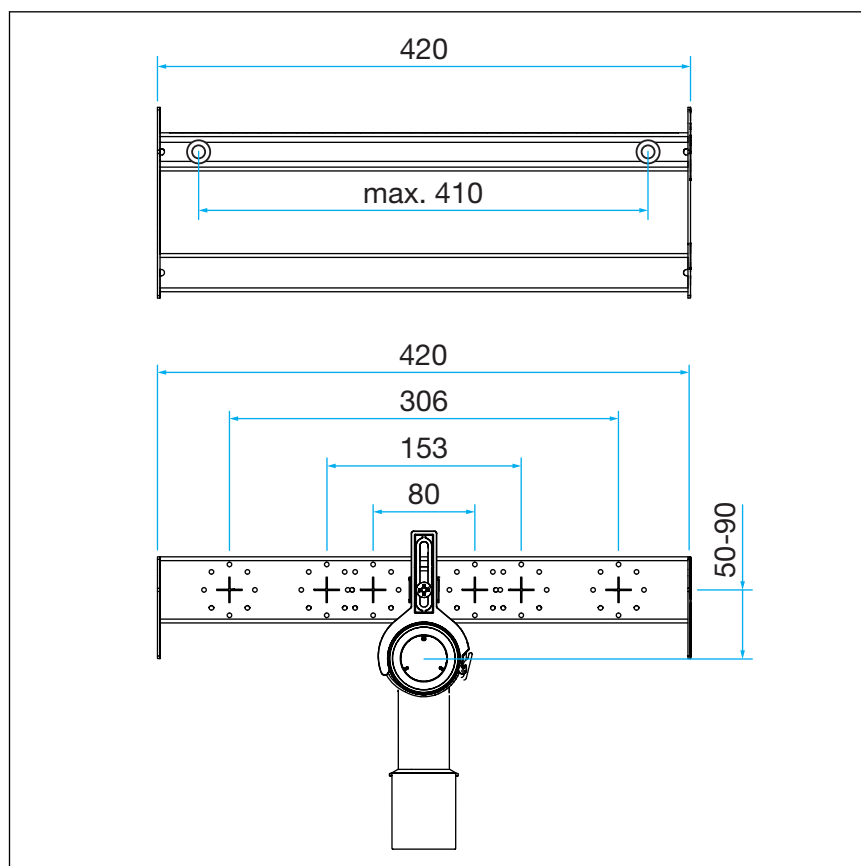
- Předstěnové konstrukce Prevista Dry Plus

Umyvadlový modul smí být montován pouze na rovné plochy stěn.

##### Stavební výška

U stavební výšky se musí dodržet vyznačená výška horní hrany nášlapné vrstvy podlahy.

#### 3.1.2 Montážní rozměry



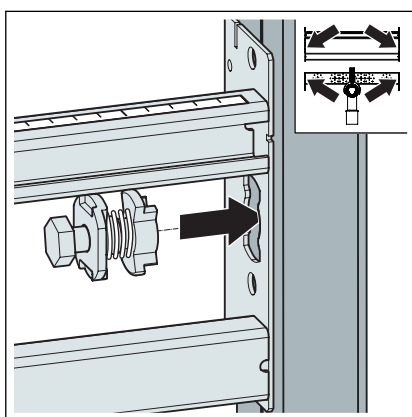
## 3.2 Montáž

### 3.2.1 Montáž modulu

#### Montáž do systému Prevista Dry Plus

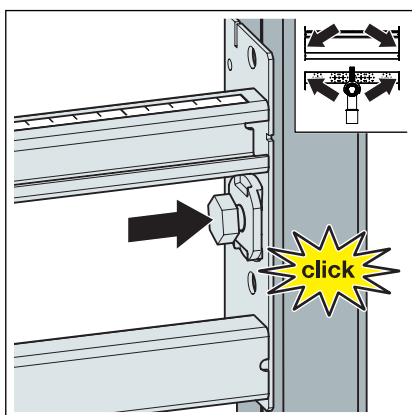


Dvě svislé kolejnice, svírající modul, musí být otevřené směrem k modulu a musí mít vnitřní odstup 420 mm.

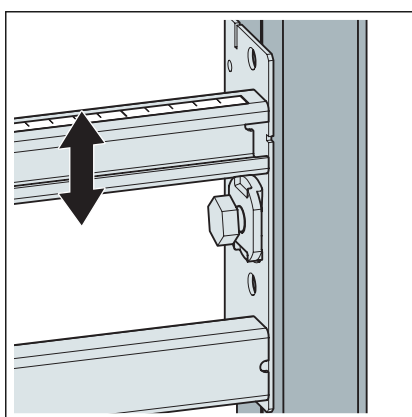


- Připevněte modul pomocí přiložených matek s drážkou na otevřené montážní kolejnice.

Zasuňte matku s drážkou do otvoru modulu.

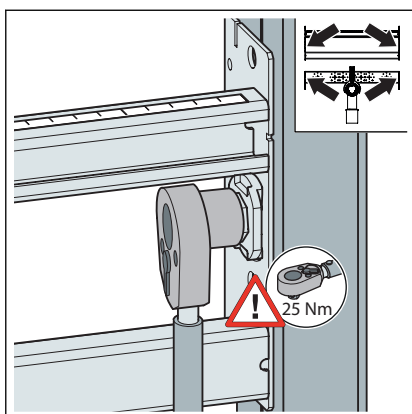


- Zatlačte matku s drážkou, až se zajistí.

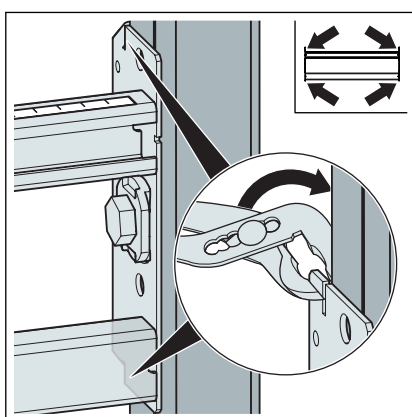


- Nastavte kolejnice do výšky.

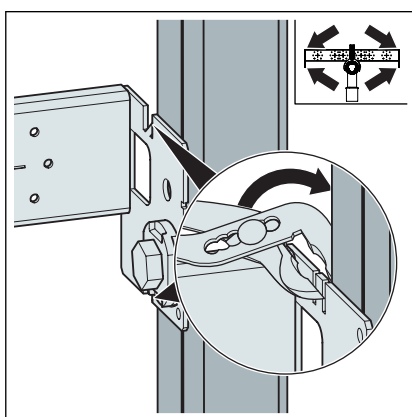




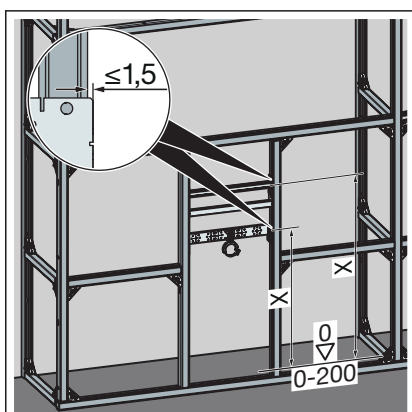
► Připevněte matku s drážkou.



► Ohněte na stranách kovové můstky kolejnic.

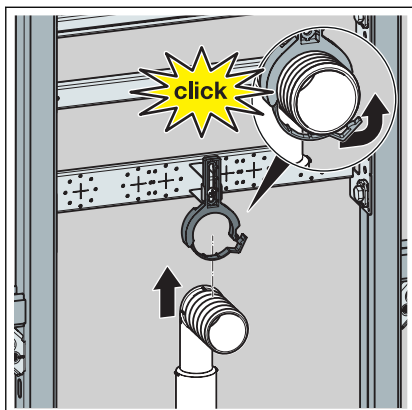


► Ohněte na stranách kovové můstky nosiče armatury.

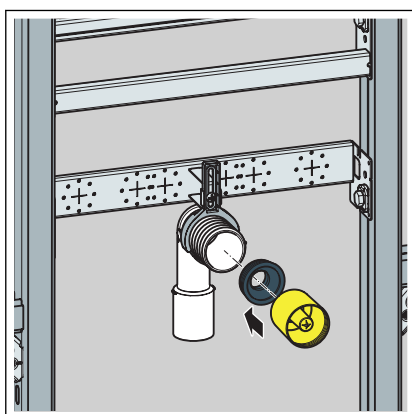


► Nastavte výšky modulu podle údajů výrobce keramiky.

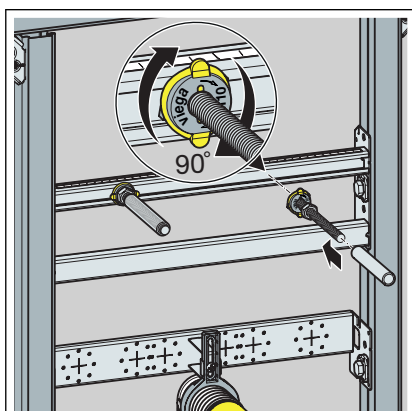
### 3.2.2 Vyrovnání a obložení modulu



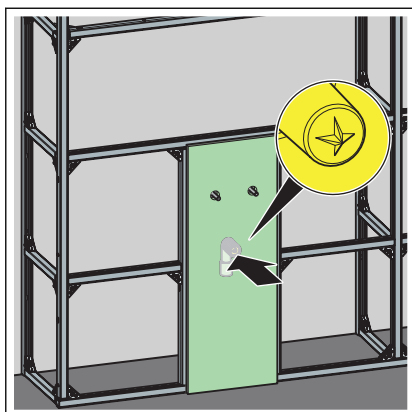
- Namontujte odtokový oblouk.



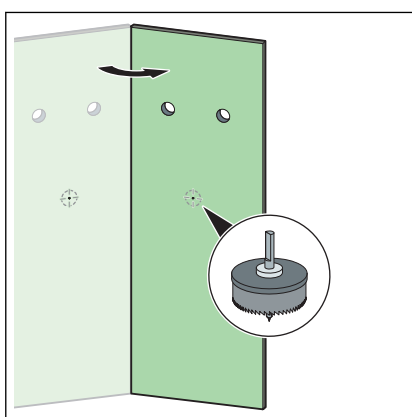
- Namontujte těsnění a zátku.



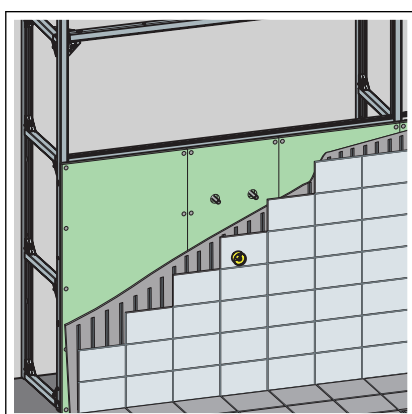
- Zašroubujte ručně závitové tyče.
- Utáhněte matky závitových tyčí otevřeným klíčem (SW 17).
- Nasuňte ochranná víčka na závitové tyče.
- Vytvořte přípoj vody.



- Vytvořte důlek na sádkartonové obkládací desce lehkým tlakem na zátku.



- Vyřízněte vybrání pro zátku a závitové tyče.
  - X1: min. 58 mm



- Obložte modul vhodnými sádkartonovými obkládacími deskami.

### 3.3 Likvidace

Výrobek a obaly roztřídte podle příslušných skupin materiálů (např. papír, kovy, plasty nebo neželezné kovy) a zlikvidujte podle platných národních zákonů.



**Viega s.r.o.**  
info@viega.cz  
viega.cz

CZ • 2021-05 • VPN180348

