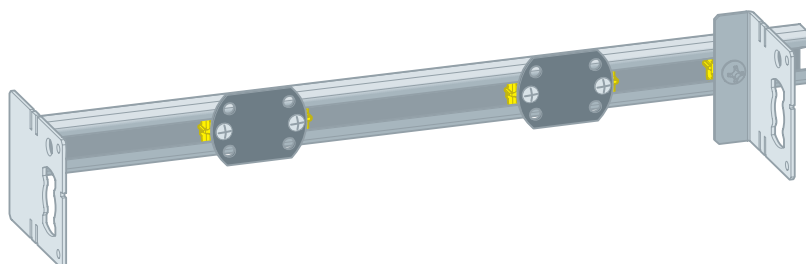


Návod k použití

Nosič armatury Prevista Dry Plus nastavitelný do šířky



pro podomítkový ventil

Model
8555.32

Rok výroby (od)
12/2018

viega

Obsah

1	O tomto návodu k použití	3
1.1	Cílové skupiny	3
1.2	Označení pokynů	3
1.3	Poznámka k této jazykové verzi	4
2	Informace o výrobku	5
2.1	Normy a pravidla	5
2.2	Použití v souladu se stanovením výrobce	5
2.2.1	Oblasti použití	5
2.3	Popis výrobku	6
2.3.1	Přehled	6
2.3.2	Kompatibilní komponenty	6
3	Manipulace	7
3.1	Informace k montáži	7
3.1.1	Montážní rozměry	7
3.2	Montáž	8
3.2.1	Montáž modulu	8
3.2.2	Dokončovací práce	10
3.3	Likvidace	10

1 O tomto návodu k použití

Pro tento dokument platí ochranná práva, další informace naleznete na viega.com/legal.

1.1 Cílové skupiny

Informace v tomto návodu jsou určeny následujícím skupinám osob:

- Odborníkům na sanitu a topné systémy, resp. vyškolenému odbornému personálu
- Koncovým spotřebitelům

Nepřípustná je montáž, instalace a případná údržba tohoto výrobku osobami, které nemají výše uvedené vzdělání resp. kvalifikaci. Toto omezení neplatí pro možné pokyny k obsluze.

Montáž výrobků Viega se musí provádět za předpokladu dodržování všeobecně uznávaných technických pravidel a návodů k použití Viega.

1.2 Označení pokynů

Výstražné a informační texty jsou odsazeny od ostatního textu a jsou speciálně označeny příslušnými piktogramy.



NEBEZPEČÍ!

Varuje před možnými, život ohrožujícími zraněními.



VAROVÁNÍ!

Varuje před možnými vážnými zraněními.



UPOZORNĚNÍ!

Varuje před možnými zraněními.



OZNÁMENÍ!

Varuje před možnými věcnými škodami.



Dodatečné informace a tipy.

1.3 Poznámka k této jazykové verzi

Tento návod k použití obsahuje důležité informace k výrobku resp. výběru systému, jeho montáži a uvedení do provozu, stejně jako k jeho řádnému používání a případným opatřením pro údržbu. Tyto informace k výrobkům, jejich vlastnostem a aplikačním technikám jsou založeny na aktuálně platných normách v Evropě (např. EN) anebo v Německu (např. DIN/DVGW).

Některé pasáže v textu mohou odkazovat na technické předpisy v Evropě/Německu. Tyto předpisy platí jako doporučení pro jiné země, ve kterých nejsou k dispozici příslušné národní požadavky. Příslušné národní zákony, standardy, předpisy, normy a jiné technické předpisy mají přednost před německými/evropskými směrnici v tomto návodu: Zde uvedené informace jsou pro jiné země a oblasti nezávazné a jak již bylo řečeno, je třeba je považovat za pomůcku.

2 Informace o výrobku

2.1 Normy a pravidla

Následující normy a pravidla platí v Německu resp. v Evropě. Národní legislativu pro Českou a Slovenskou republiku najdete na českých webových stránkách na viega.cz/normy.

Pravidla z oddílu: oblasti použití / montážní podmínky

Rozsah platnosti / upozornění	Pravidla platná v Německu
Vhodné zděné stěny	EN 1996-1-1
Vhodné betonované stěny	DIN 1045

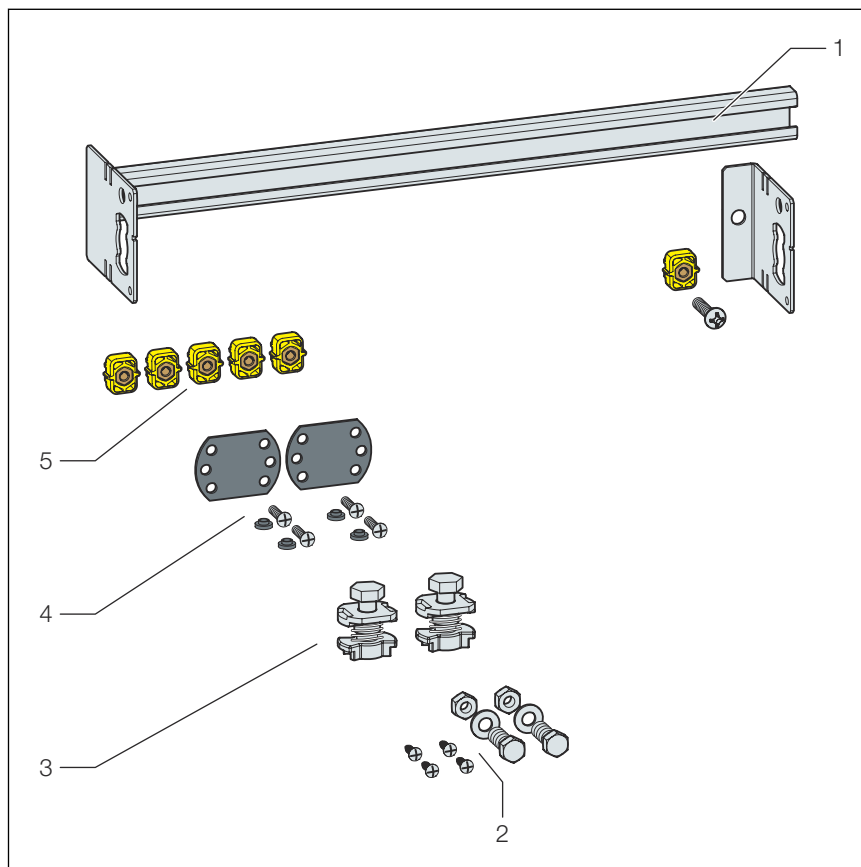
2.2 Použití v souladu se stanovením výrobce

2.2.1 Oblasti použití

Nosič armatur Viega je určen pro montáž na stěnové konstrukce podle pravidel v odstavci ↪ „Pravidla z oddílu: oblasti použití / montážní podmínky“ na straně 5 a je určen pro montáž do předstěnové konstrukce Prevista Dry Plus.

2.3 Popis výrobku

2.3.1 Přehled



Obr. 1: součást dodávky

- 1 Nosič armatur
- 2 Šrouby k připevnění do rámové konstrukce
- 3 Matky s drážkou
- 4 Úchyty pro nástěnky
- 5 Matky s drážkou pro připevnění na kolejnici s profilem C

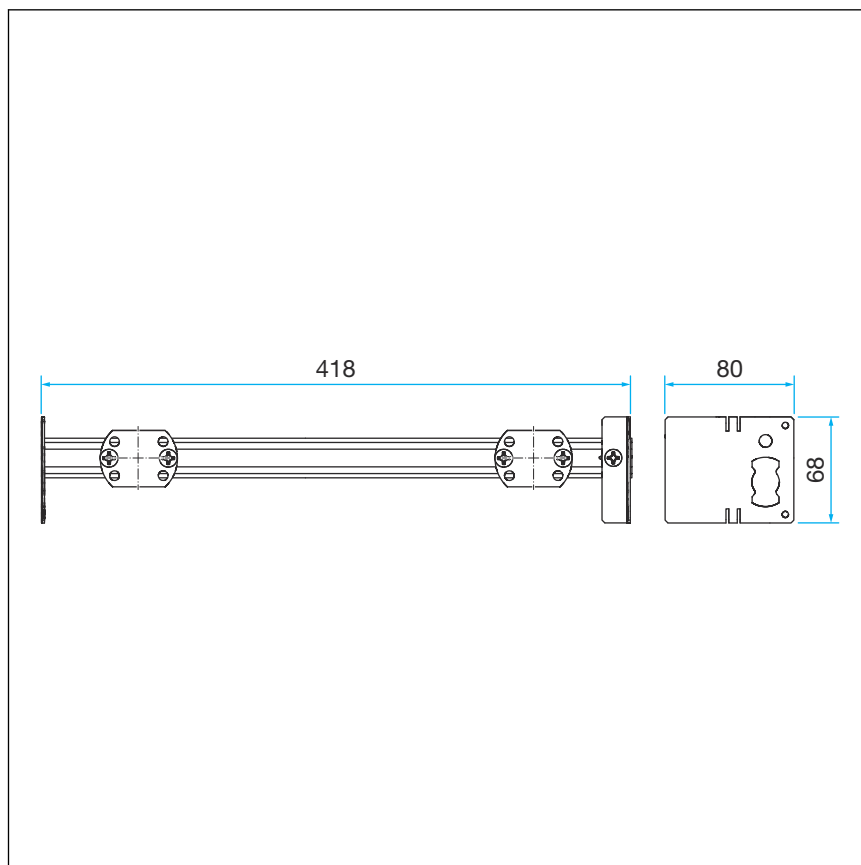
2.3.2 Kompatibilní komponenty

Nosič armatury je určen pro použití s podomítkovým ventilem.

3 Manipulace

3.1 Informace k montáži

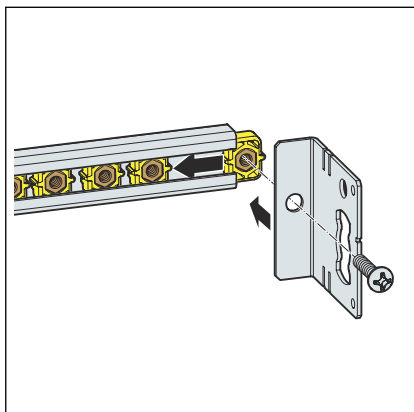
3.1.1 Montážní rozměry



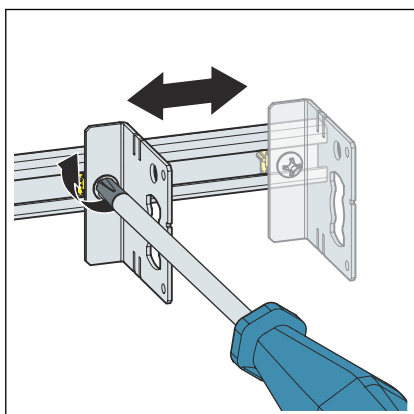
Obr. 2: montážní rozměry

3.2 Montáž

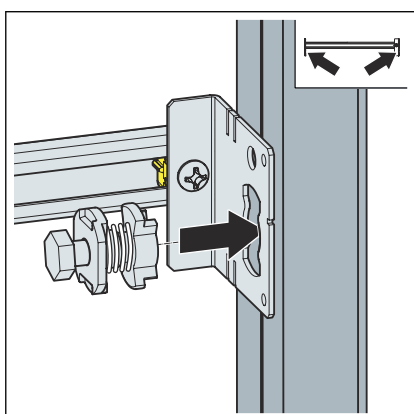
3.2.1 Montáž modulu



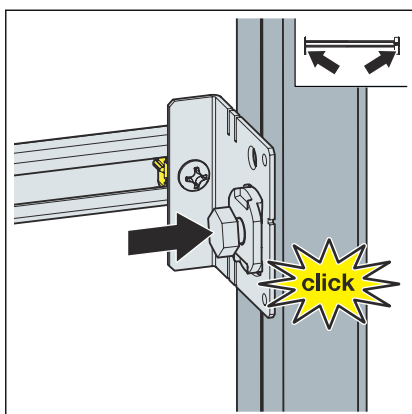
- Matky s drážkou vložte do kolejnice s profilem C nosiče armatury.



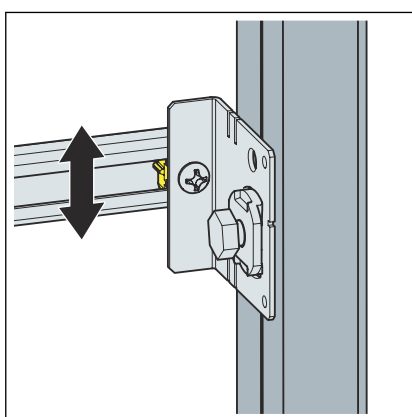
- Nastavte požadovanou šířku. Řiďte se údaji výrobce armatury. Maximální šířka činí 420 mm.
- Utáhněte šroub.



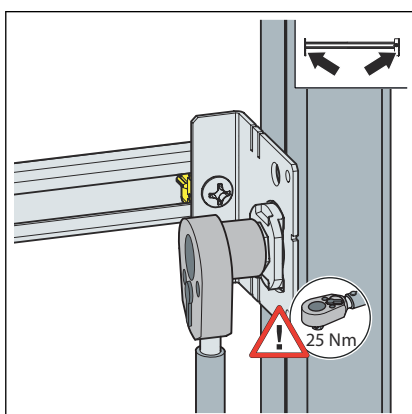
- Pomocí přiložených matek s drážkou připevněte nosič armatur na otevřenou montážní kolejnici.
Zasuňte matku s drážkou do otvoru modulu.



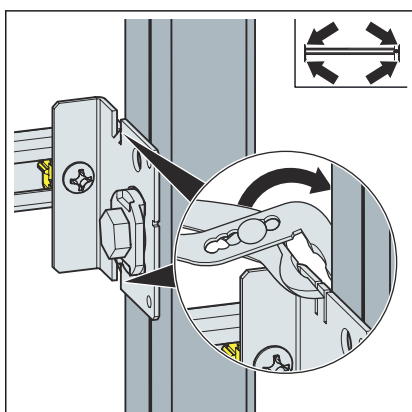
► Matku s drážkou zatlačte, dokud se nezajistí.



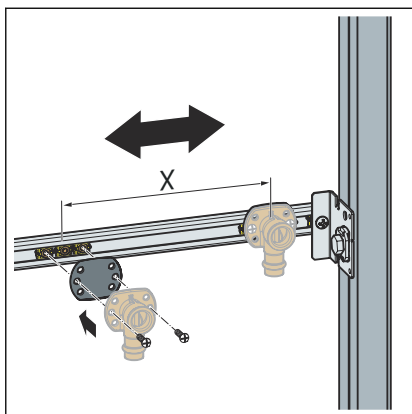
► Nastavte kolejnice do výšky.



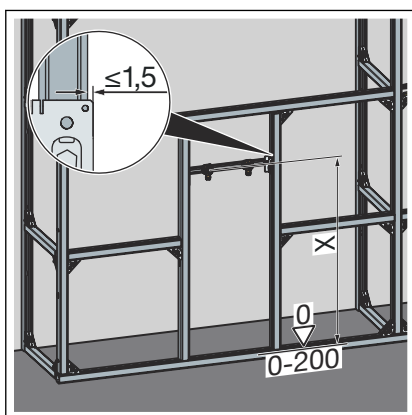
► Připevněte matku s drážkou.



► Ohněte na stranách kovové můstky nosiče armatury.

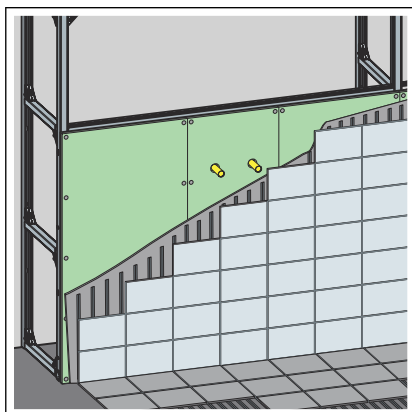


- Nastavte polohu upevnění nástěnek.
Vzdálenost mezi upevněními zvolte podle údajů výrobce armatury (X).
- Šrouby utáhněte křížovým šroubovákem.
- Připravte přípoj vody.



- Výšku nosiče armatury nastavte podle údajů výrobce keramiky.

3.2.2 Dokončovací práce



- K obložení použijte předstěnu s vhodnými sádkartonovými obkládacími deskami.
Dbejte na to, aby se nárazové hrany nedostaly k sobě.
- Spáry a styčné hrany vyspárujte vhodným nátěrovým tmelem.
- Podrobnější informace jsou uvedeny v montážním návodu k obkládacím deskám.

3.3 Likvidace

Výrobek a obaly roztřídte podle příslušných skupin materiálů (např. papír, kovy, plasty nebo neželezné kovy) a zlikvidujte podle platných národních zákonů.



Viega s.r.o.
info@viega.cz
viega.cz

CZ • 2022-08 • VPN180632

