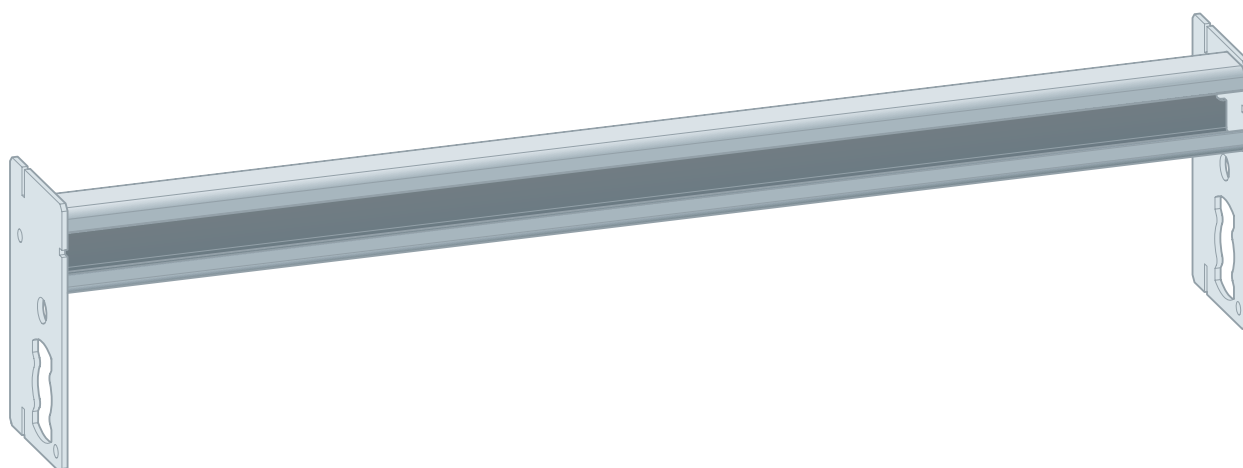


Návod k použití

Upevňovací kolejnice Prevista Dry Plus pro vysoké zatížení



pro zásobník teplé vody, potrubí ve volně stojících instalačních šachtách

Model
8570.35

Rok výroby (od)
11/2018

viega

Obsah

1	O tomto návodu k použití	3
1.1	Cílové skupiny	3
1.2	Označení pokynů	3
1.3	Poznámka k této jazykové verzi	4
2	Informace o výrobku	5
2.1	Použití v souladu se stanovením výrobce	5
2.1.1	Oblasti použití	5
2.2	Popis výrobku	5
2.2.1	Přehled	5
3	Manipulace	6
3.1	Informace k montáži	6
3.1.1	Montážní rozměry	6
3.2	Montáž	7
3.2.1	Montáž do systému Prevista Dry Plus	7
3.3	Likvidace	8

1 O tomto návodu k použití

Pro tento dokument platí ochranná práva, další informace naleznete na viega.com/legal.

1.1 Cílové skupiny

Informace v tomto návodu jsou určeny následujícím skupinám osob:

- Odborníkům na sanitu a topné systémy, resp. vyškolenému odbornému personálu
- Odborníkům na suchou výstavbu

Nepřípustná je montáž, instalace a případná údržba tohoto výrobku osobami, které nemají výše uvedené vzdělání resp. kvalifikaci. Toto omezení neplatí pro možné pokyny k obsluze.

Montáž výrobků Viega se musí provádět za předpokladu dodržování všeobecně uznávaných technických pravidel a návodů k použití Viega.

1.2 Označení pokynů

Výstražné a informační texty jsou odsazeny od ostatního textu a jsou speciálně označeny příslušnými piktogramy.



NEBEZPEČÍ!

Varuje před možnými, život ohrožujícími zraněními.



VAROVÁNÍ!

Varuje před možnými vážnými zraněními.



UPOZORNĚNÍ!

Varuje před možnými zraněními.



OZNÁMENÍ!

Varuje před možnými věcnými škodami.



Dodatečné informace a tipy.

1.3 Poznámka k této jazykové verzi

Tento návod k použití obsahuje důležité informace k výrobku resp. výběru systému, jeho montáži a uvedení do provozu, stejně jako k jeho řádnému používání a případným opatřením pro údržbu. Tyto informace k výrobkům, jejich vlastnostem a aplikačním technikám jsou založeny na aktuálně platných normách v Evropě (např. EN) anebo v Německu (např. DIN/DVGW).

Některé pasáže v textu mohou odkazovat na technické předpisy v Evropě/Německu. Tyto předpisy platí jako doporučení pro jiné země, ve kterých nejsou k dispozici příslušné národní požadavky. Příslušné národní zákony, standardy, předpisy, normy a jiné technické předpisy mají přednost před německými/evropskými směrnici v tomto návodu: Zde uvedené informace jsou pro jiné země a oblasti nezávazné a jak již bylo řečeno, je třeba je považovat za pomůcku.

2 Informace o výrobku

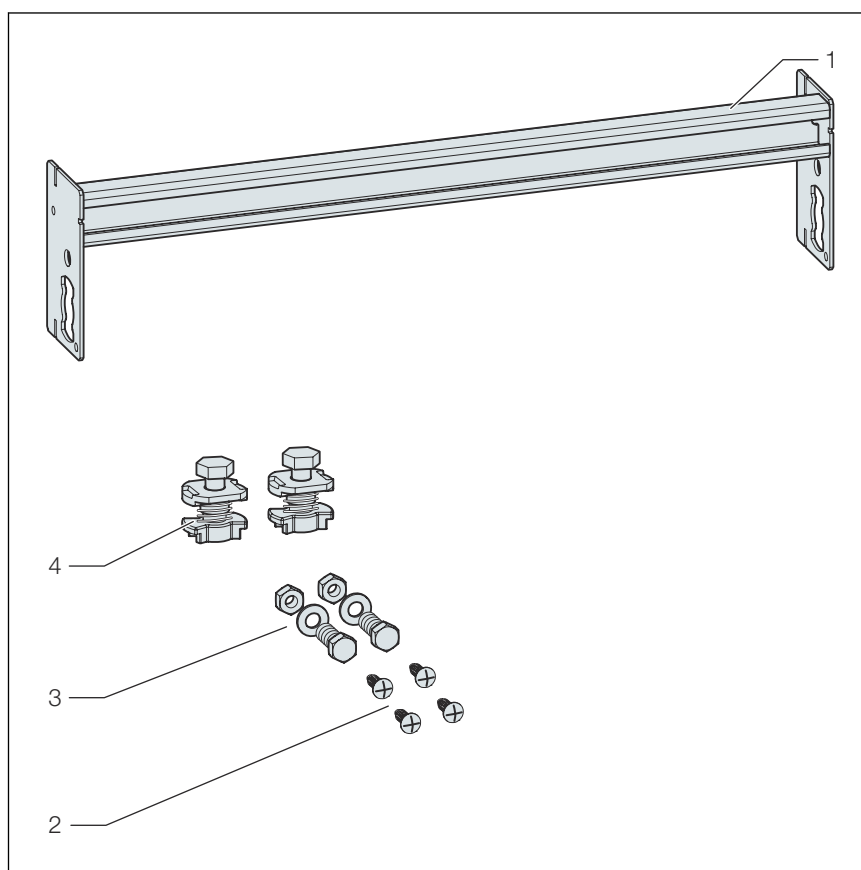
2.1 Použití v souladu se stanovením výrobce

2.1.1 Oblasti použití

Upevňovací kolejnice Prevista Dry Plus slouží k připevnění zásobníků teplé vody a potrubí ve volně stojících instalačních šachtách v předstěnové konstrukci Prevista Dry Plus.

2.2 Popis výrobku

2.2.1 Přehled



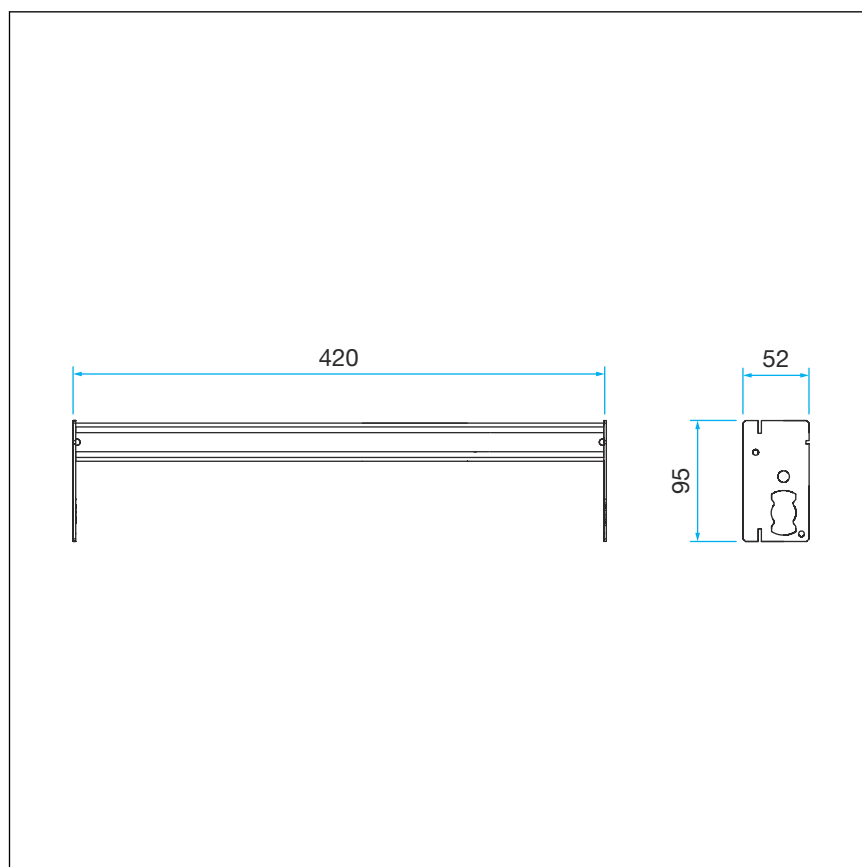
Obr. 1: přehled komponent

- 1 upevňovací kolejnice Prevista Dry Plus
- 2 šrouby k připevnění
- 3 šrouby k připevnění
- 4 matky s drážkou

3 Manipulace

3.1 Informace k montáži

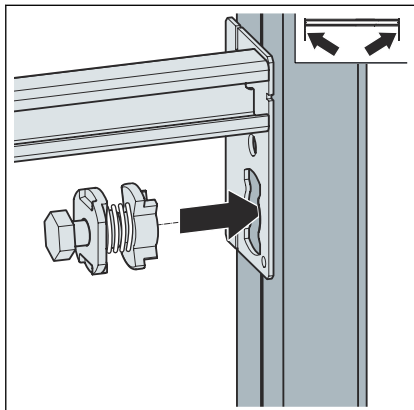
3.1.1 Montážní rozměry



Obr. 2: rozměry

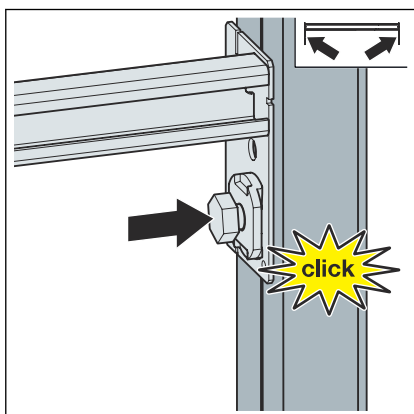
3.2 Montáž

3.2.1 Montáž do systému Prevista Dry Plus

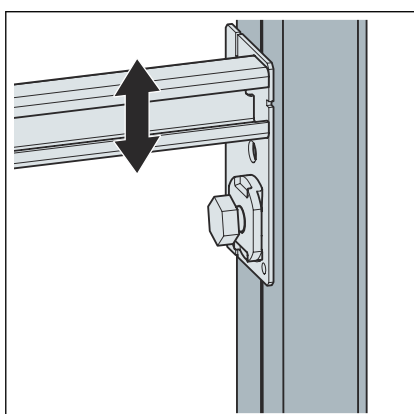


- Upevňovací kolejnici připevněte pomocí přiložených matek s drážkou na otevřenou montážní kolejnici.

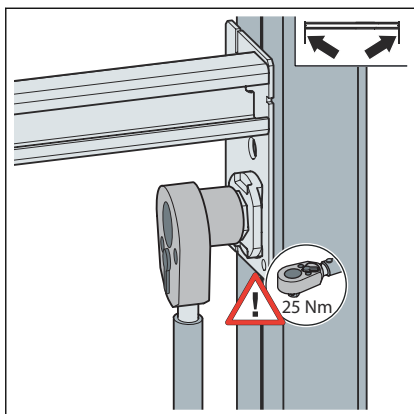
Matku s drážkou vsuňte do otvoru upevňovací kolejnice.



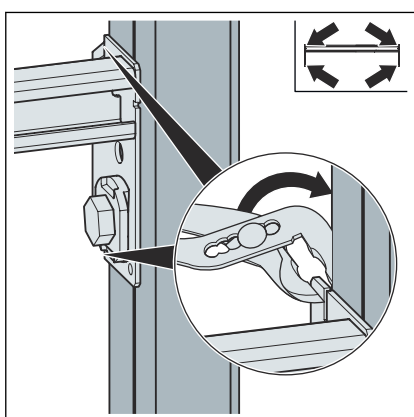
- Matku s drážkou zatlačte, dokud se nezajistí.



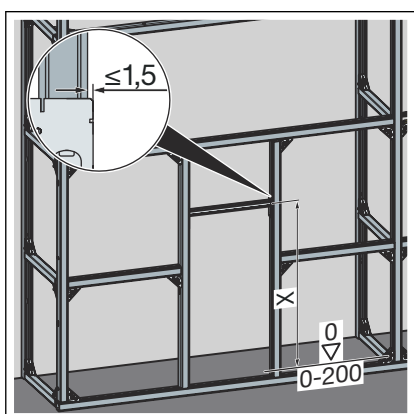
- Nastavte výšku upevňovací kolejnice.



► Připevněte matku s drážkou.



► Kovové můstky upevňovacího prvku po stranách ohněte.



► Nastavte výšku upevňovací kolejnice.

3.3 Likvidace

Výrobek a obaly roztřídte podle příslušných skupin materiálů (např. papír, kovy, plasty nebo neželezné kovy) a zlikvidujte podle platných národních zákonů.



Viega s.r.o.
info@viega.cz
viega.cz

CZ • 2022-08 • VPN180525

