

Návod k použití

Montážní koleno Steptec



pro napojení na stěnu z prefabrikované stěny Steptec

Model
8415

Rok výroby (od)
04/2004

viega

Obsah

1	O tomto návodu k použití	3
	1.1 Cílové skupiny	3
	1.2 Označení pokynů	3
	1.3 Poznámka k této jazykové verzi	4
2	Informace o výrobku	5
	2.1 Použití v souladu se stanovením výrobce	5
	2.1.1 Oblasti použití	5
	2.2 Popis výrobku	5
	2.2.1 Přehled	5
3	Manipulace	6
	3.1 Informace k montáži	6
	3.1.1 Potřebné nářadí	6
	3.2 Montáž	6
	3.3 Likvidace	8

1 O tomto návodu k použití

Pro tento dokument platí ochranná práva, další informace naleznete na viega.com/legal.

1.1 Cílové skupiny

Informace v tomto návodu jsou určeny následujícím skupinám osob:

- odborníkům na sanitu a topné systémy, resp. vyškolenému odbornému personálu

Nepřípustná je montáž, instalace a případná údržba tohoto výrobku osobami, které nemají výše uvedené vzdělání resp. kvalifikaci. Toto omezení neplatí pro možné pokyny k obsluze.

Montáž výrobků Viega se musí provádět při dodržování všeobecně uznávaných technických pravidel a návodů k použití Viega.

1.2 Označení pokynů

Výstražné a informační texty jsou odsazeny od ostatního textu a jsou speciálně označeny příslušnými piktogramy.



NEBEZPEČÍ!

Varuje před možnými, život ohrožujícími zraněními.



VAROVÁNÍ!

Varuje před možnými vážnými zraněními.



UPOZORNĚNÍ!

Varuje před možnými zraněními.



OZNÁMENÍ!

Varuje před možnými věcnými škodami.



Dodatečné informace a tipy.

1.3 Poznámka k této jazykové verzi

Tento návod k použití obsahuje důležité informace k výrobku resp. výběru systému, jeho montáži a uvedení do provozu, stejně jako k jeho řádnému používání a případným opatřením pro údržbu. Tyto informace k výrobkům, jejich vlastnostem a aplikačním technikám jsou založeny na aktuálně platných normách v Evropě (např. EN) anebo v Německu (např. DIN/DVGW).

Některé pasáže v textu mohou odkazovat na technické předpisy v Evropě/Německu. Tyto předpisy platí jako doporučení pro jiné země, ve kterých nejsou k dispozici příslušné národní požadavky. Příslušné národní zákony, standardy, předpisy, normy a jiné technické předpisy mají přednost před německými/evropskými směrnici v tomto návodu: Zde uvedené informace jsou pro jiné země a oblasti nezávazné a jak již bylo řečeno, je třeba je považovat za pomůcku.

2 Informace o výrobku

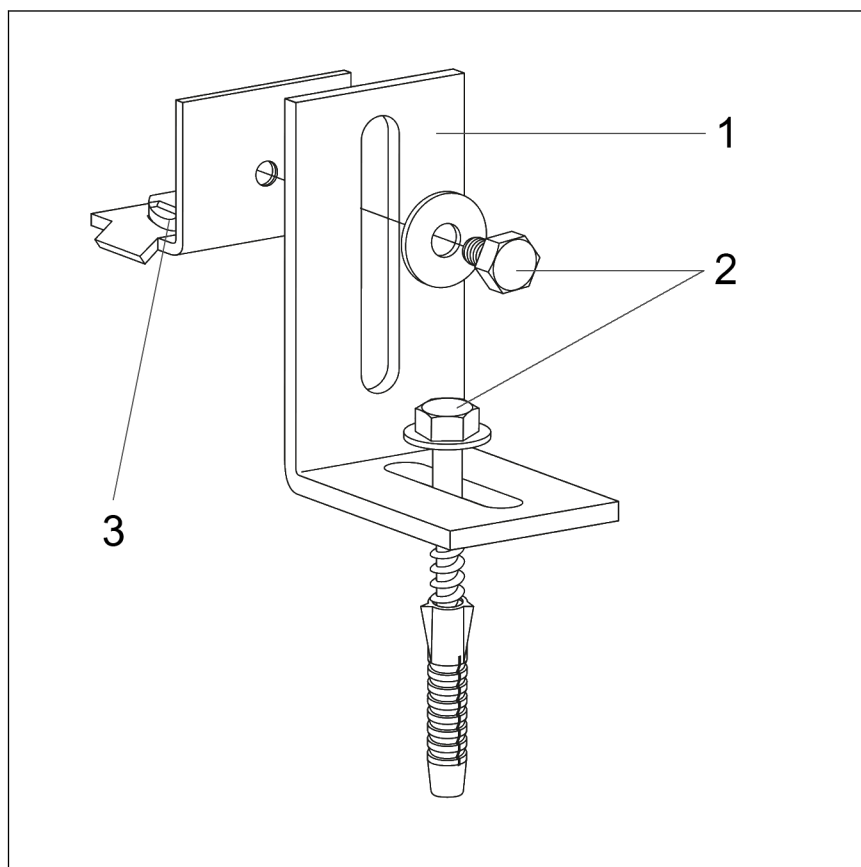
2.1 Použití v souladu se stanovením výrobce

2.1.1 Oblasti použití

Montážní koleno je určeno pro připevnění prefabrikované předstěnové konstrukce Steptec.

2.2 Popis výrobku

2.2.1 Přehled



- 1 Montážní koleno
- 2 Připevňovací materiál
- 3 Matka s drážkou

3 Manipulace

3.1 Informace k montáži

3.1.1 Potřebné nářadí

Pro montáž je zapotřebí následující nářadí:

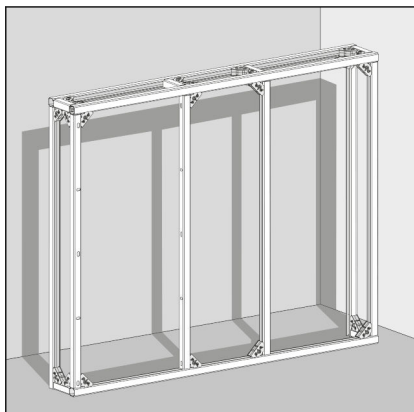
- vrtačka s 10mm vrtákem
- otevřený klíč nebo klíč s okem: 17 mm / 19 mm

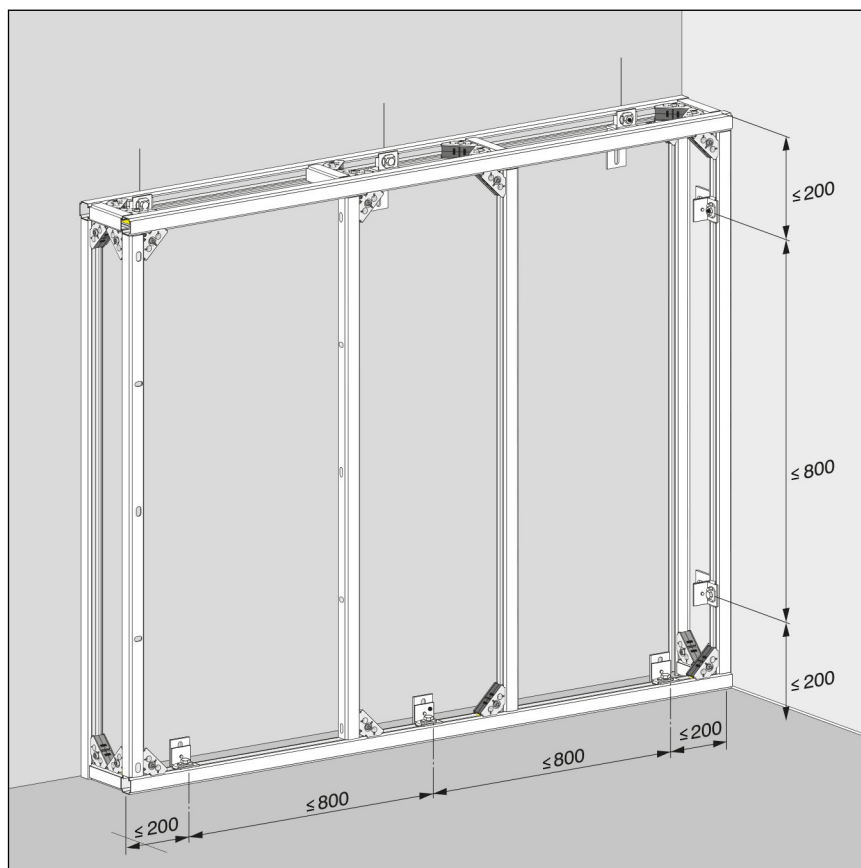
3.2 Montáž



Dodržujte pokyny k přípravě předstěny v návodu k použití systému Steptec.

- Umístěte připravenou stěnu na požadované místo.



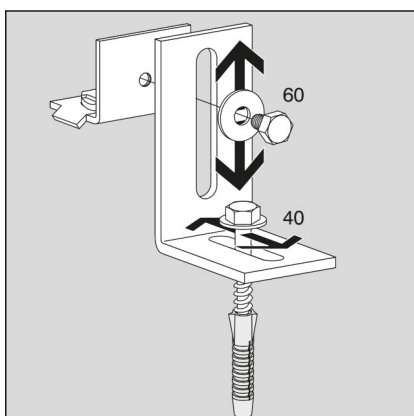


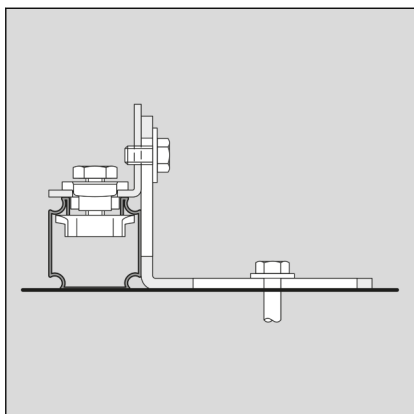
- Před montáží naplánujte vzdálenosti mezi jednotlivými montážními koleny.

Vzdálenost od vnějších kolejníc resp. podlahy smí být maximálně 200 mm.

Vzdálenost mezi jednotlivými koleny smí být maximálně 800 mm.

- Nastavte montážní koleno na potřebné rozměry.





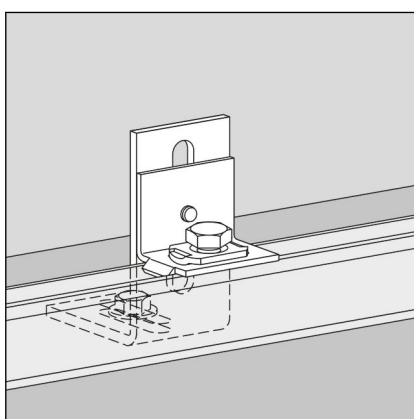
- Umístěte montážní koleno tak, aby lícovalo s podlahou resp. stěnou a kolejnicí.

K tomu účelu připevněte na otevřenou stranu kolejnice matku s drážkou:

Zastrčte matku s drážkou do otvoru.

Lehce matku s drážkou vtláčte a otočte o 90°. Matka s drážkou je zafixovaná v kolejnici a v případě potřeby se její poloha může ještě upravit.

Matku s drážkou pevně utáhněte klíčem s okem (VK 17).



- Dlouhou stranu kolena přišroubujte k podlaze resp. ke stěně.

3.3 Likvidace

Výrobek a obaly roztřídte podle příslušných skupin materiálů (např. papír, kovy, plasty nebo neželezné kovy) a zlikvidujte podle platných národních zákonů.



Viega s.r.o.
info@viega.cz
viega.cz

CZ • 2020-02 • VPN140516

