

Návod k použití

Pisoárový modul Prevista Dry Plus BH 1120-1300



pro pisoárové ovládací desky Prevista (mechanické a bezdotykové spuštění splachování), pro univerzální přípoj vody

Model
8561

Rok výroby (od)
11/2022

viega

Obsah

1	O tomto návodu k použití	3
	1.1 Cílové skupiny	3
	1.2 Označení pokynů	3
	1.3 Poznámka k této jazykové verzi	4
2	Informace o výrobku	5
	2.1 Normy a pravidla	5
	2.2 Použití v souladu se stanovením výrobce	5
	2.2.1 Oblasti použití	5
	2.3 Popis výrobku	6
	2.3.1 Přehled	6
	2.3.2 Kompatibilní komponenty	6
	2.3.3 Technické údaje	6
3	Manipulace	7
	3.1 Informace k montáži	7
	3.1.1 Montážní podmínky	7
	3.1.2 Montážní rozměry	7
	3.2 Montáž	8
	3.2.1 Montáž modulu	8
	3.2.2 Montáž přípoje vody	11
	3.2.3 Vyrovnání a obložení modulu	13
	3.3 Likvidace	14

1 O tomto návodu k použití

Pro tento dokument platí ochranná práva, další informace naleznete na viega.com/legal.

1.1 Cílové skupiny

Informace v tomto návodu jsou určeny následujícím skupinám osob:

- odborníkům na sanitární zařízení a topné systémy resp. vyškolenému odbornému personálu
- odborníkům na suchou výstavbu

Nepřípustná je montáž, instalace a případná údržba tohoto výrobku osobami, které nemají výše uvedené vzdělání resp. kvalifikaci. Toto omezení neplatí pro možné pokyny k obsluze.

Montáž výrobků Viega se musí provádět za předpokladu dodržování všeobecně uznávaných technických pravidel a návodů k použití Viega.

1.2 Označení pokynů

Výstražné a informační texty jsou odsazeny od ostatního textu a jsou speciálně označeny příslušnými piktogramy.



NEBEZPEČÍ!

Varuje před možnými, život ohrožujícími zraněními.



VAROVÁNÍ!

Varuje před možnými vážnými zraněními.



UPOZORNĚNÍ!

Varuje před možnými zraněními.



OZNÁMENÍ!

Varuje před možnými věcnými škodami.



Dodatečné informace a tipy.

1.3 Poznámka k této jazykové verzi

Tento návod k použití obsahuje důležité informace k výrobku resp. výběru systému, jeho montáži a uvedení do provozu, stejně jako k jeho řádnému užívání a případným opatřením pro údržbu. Tyto informace k výrobkům, jejich vlastnostem a aplikačním technikám jsou založeny na aktuálně platných normách v Evropě (např. EN) anebo v Německu (např. DIN/DVGW).

Některé pasáže v textu mohou odkazovat na technické předpisy v Evropě/Německu. Tyto předpisy platí jako doporučení pro jiné země, ve kterých nejsou k dispozici příslušné národní požadavky. Příslušné národní zákony, standardy, předpisy, normy a jiné technické předpisy mají přednost před německými/evropskými směrnici v tomto návodu: Zde uvedené informace jsou pro jiné země a oblasti nezávazné a jak již bylo řečeno, je třeba je považovat za pomůcku.

2 Informace o výrobku

2.1 Normy a pravidla

Následující normy a pravidla platí v Německu resp. v Evropě. Národní legislativu najdete na webových stránkách příslušné země na viega.cz/normy.

Pravidla z oddílu: oblasti použití / montážní podmínky

Rozsah platnosti / upozornění	Pravidla platná v Německu
Vhodné rámové konstrukce	DIN 18183

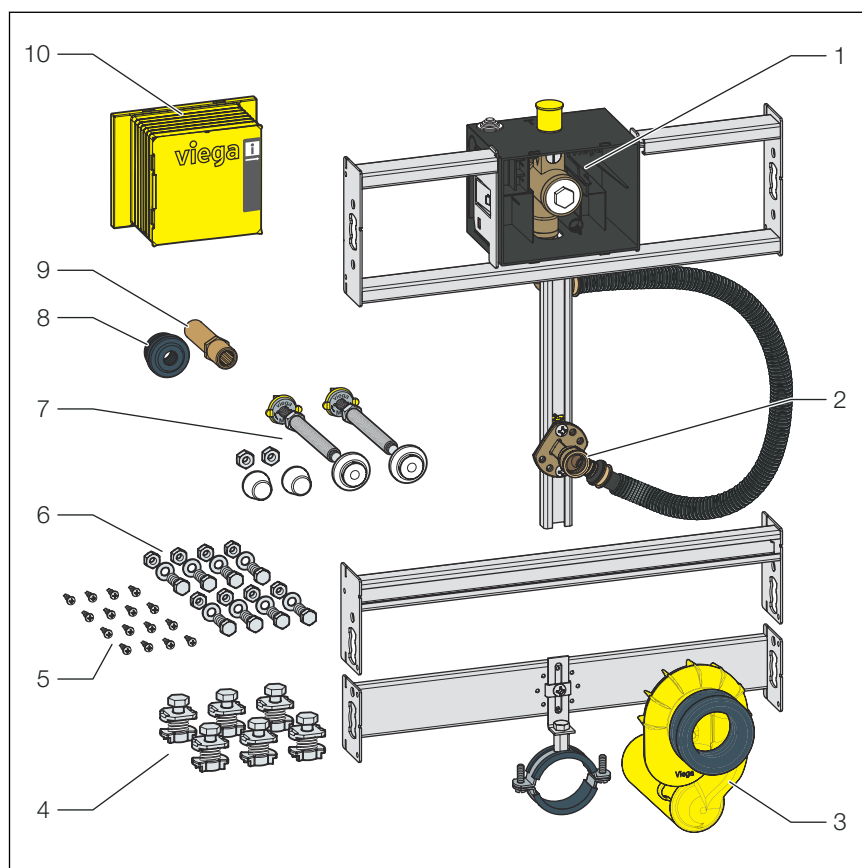
2.2 Použití v souladu se stanovením výrobce

2.2.1 Oblasti použití

Pisoárový modul Prevista Dry Plus je vhodný k montáži v předstěnové konstrukci Prevista Dry Plus.

2.3 Popis výrobku

2.3.1 Přehled



Obr. 1: komponenty a obsah dodávky

- 1 pisoárová splachovací sada
- 2 nástěnka
- 3 odsávací tvarovka
- 4 matky s drážkou
- 5 šrouby k připevnění do rámové konstrukce
- 6 šrouby k připevnění do rámové konstrukce
- 7 připevnění keramiky
- 8 těsnění
- 9 zásuvný kus
- 10 revizní šachta

2.3.2 Kompatibilní komponenty

Pisoárový modul je kompatibilní se všemi běžnými pisoárovými keramikami, také s rozprašovací hlavou.

2.3.3 Technické údaje

Odtokový oblouk	DN50
Přípoj armatur	Rp ½


3 Manipulace

3.1 Informace k montáži

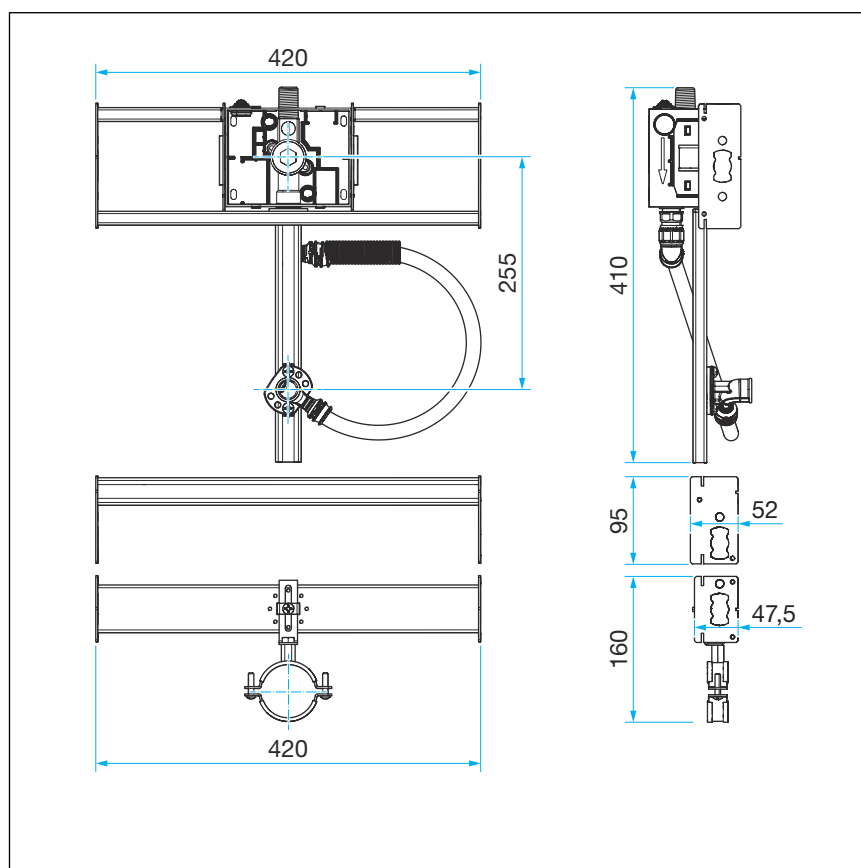
3.1.1 Montážní podmínky

Vhodné stěny

- kovové stěnové konstrukce
- předstěnové konstrukce Prevista Dry Plus

Stěnové konstrukce musí odpovídat pravidlům v oddílu  „Pravidla z oddílu: oblasti použití / montážní podmínky“ na straně 5.

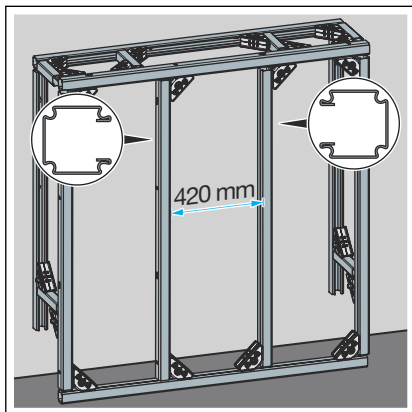
3.1.2 Montážní rozměry



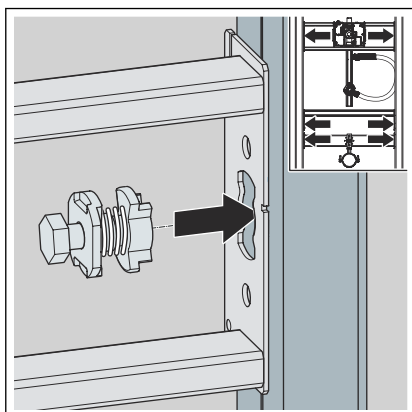
3.2 Montáž

3.2.1 Montáž modulu

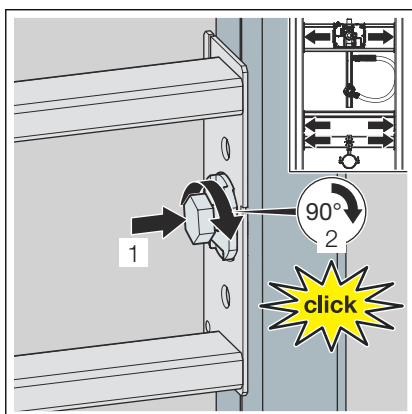
Montáž do systému Prevista Dry Plus



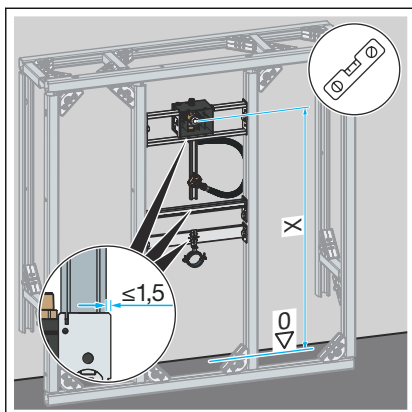
Dvě svislé kolejnice, svírající modul, musí být otevřené směrem k modulu a musí mít vnitřní odstup 420 mm.



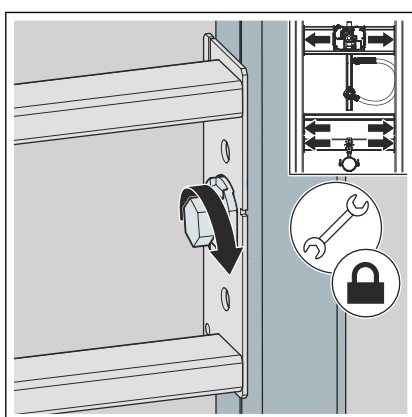
- Připevněte modul pomocí přiložených matek s drážkou na otevřené montážní kolejnice.
- Zasuňte matky s drážkou do otvoru modulu.



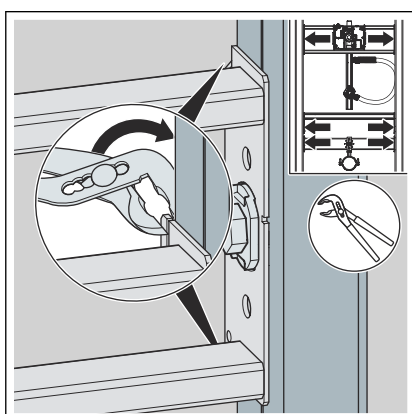
- Matky s drážkou zatlačte tak, aby zacvakly na místo.



► Vyrovnajte pisoárový modul.

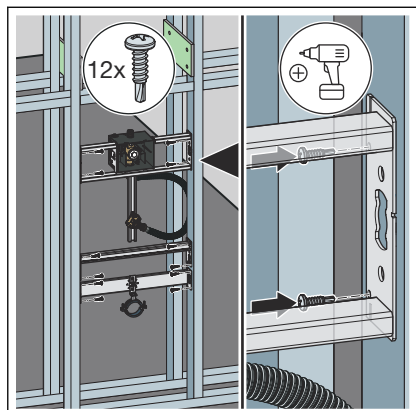


► Upevněte matky s drážkou.



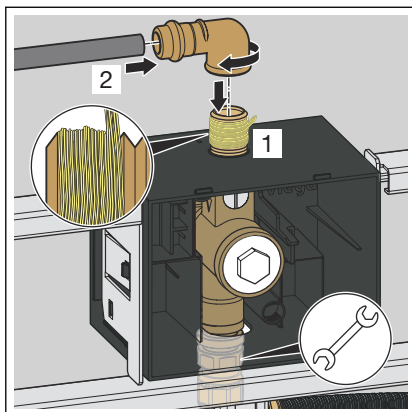
► Ohněte na stranách kovové můstky všech kolejnič.

Montáž do kovové stěnové konstrukce

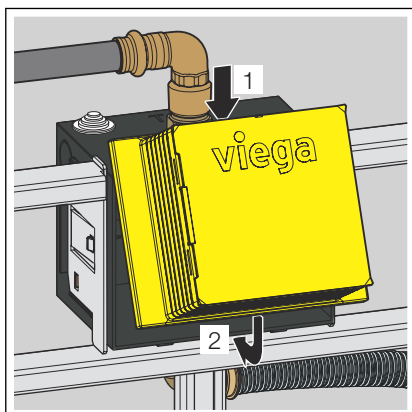


- Přiloženými šrouby připevněte modul na rámovou konstrukci.

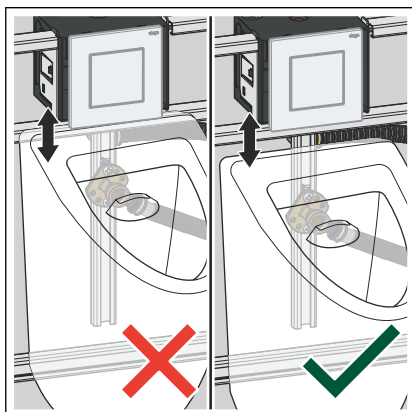
3.2.2 Montáž přípoje vody



- Utěsněte pisoárový přívod vody na straně přípoje.
- Sešroubujte závitovou stranu přechodového oblouku a spojovací konec pisoárové splachovací sady.
Spodní stranu pisoárového přívodu vody přidržujte v opačném směru otevřeným klíčem.
- Zasuňte přítok vody do přechodového oblouku.
- Slisujte spojku.

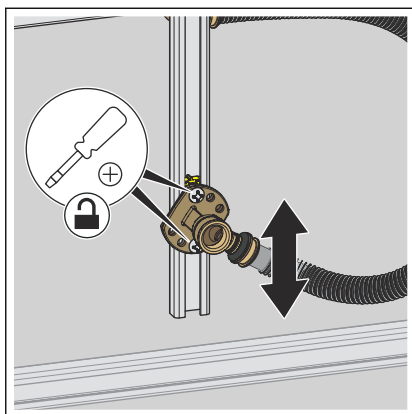


- Namontujte revizní šachtu.



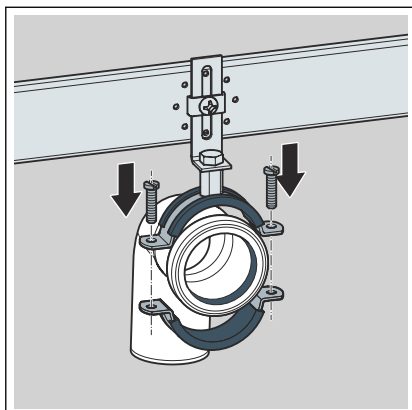
- Určete výšku nástěnky.

Informace! Dodržujte rozměry pisoárové ovládací desky a keramiky.

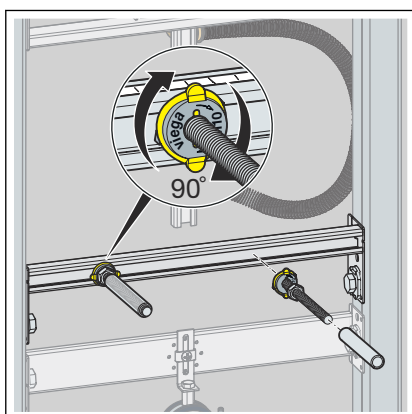


- Povolte šrouby na nástěnce, ale nevyšroubovávejte je.
- Nastavte nástěnku do výšky.
- Opět utáhněte šrouby na nástěnce.

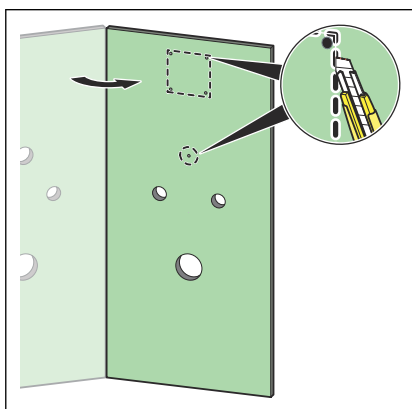
3.2.3 Vyrovnání a obložení modulu



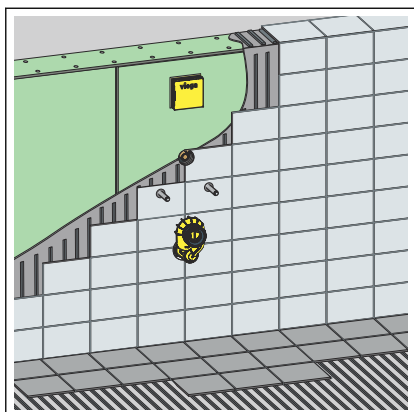
- Namontujte odtokový oblouk.



- Zašroubujte ručně závitové tyče.
- Matky závitových tyčí utáhněte otevřeným klíčem.
- Nasuňte ochranná víčka na závitové tyče.
- Vytvořte přípoj vody.



- Vyřízněte vybrání pro odtokový oblouk a závitové tyče.
- Zařízněte sádkartonovou obkládací desku.



- Obložte modul vhodnými sádkartonovými obkládacími deskami.

3.3 Likvidace

Výrobek a obaly roztřídte podle příslušných skupin materiálů (např. papír, kovy, plasty nebo neželezné kovy) a zlikvidujte podle platných národních zákonů.



Viega s.r.o.
info@viega.cz
viega.cz

CZ • 2023-11 • VPN230291

