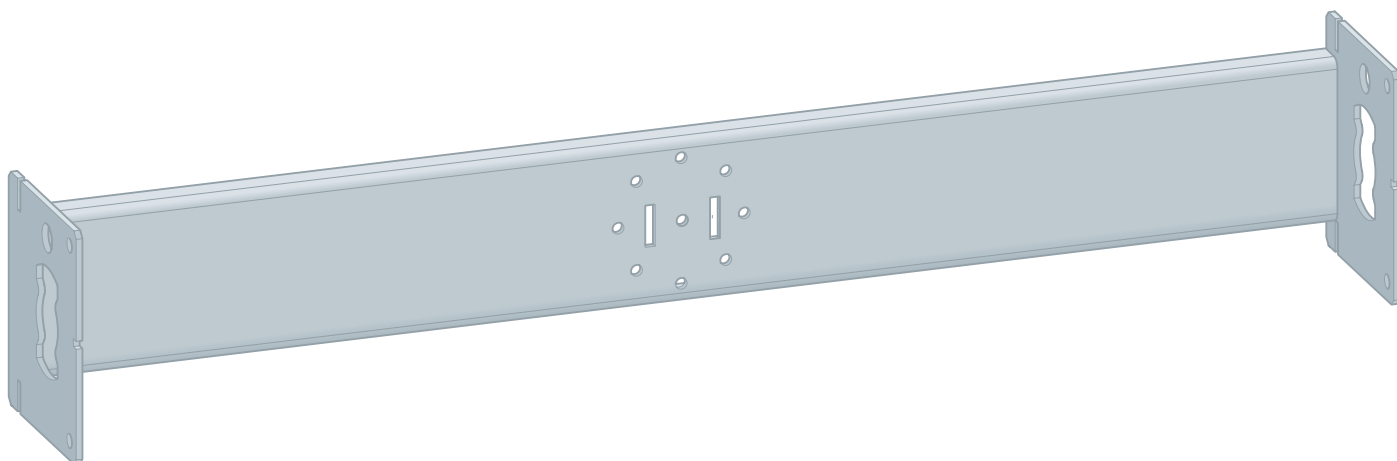


**Návod k použití**

# Nosič armatury Prevista Dry Plus pro nástěnku



**pro nástěnku**

**Model**  
8554

**Rok výroby (od)**  
04/2021

**viega**

# Obsah

<b>1</b>	<b>O tomto návodu k použití</b>	<b>3</b>
1.1	Cílové skupiny	3
1.2	Označení pokynů	3
1.3	Poznámka k této jazykové verzi	4
<b>2</b>	<b>Informace o výrobku</b>	<b>5</b>
2.1	Normy a pravidla	5
2.2	Použití v souladu se stanovením výrobce	5
2.2.1	Oblasti použití	5
2.3	Popis výrobku	6
2.3.1	Přehled	6
<b>3</b>	<b>Manipulace</b>	<b>7</b>
3.1	Informace k montáži	7
3.1.1	Montážní rozměry	7
3.2	Montáž	8
3.2.1	Montáž modulu	8
3.2.2	Dokončovací práce	10
3.3	Likvidace	10

# 1 O tomto návodu k použití

Pro tento dokument platí ochranná práva, další informace naleznete na [viega.com/legal](http://viega.com/legal).

## 1.1 Cílové skupiny

Informace v tomto návodu jsou určeny následujícím skupinám osob:

- odborníkům na sanitární zařízení a topné systémy resp. vyškolenému odbornému personálu
- koncovým spotřebitelům

Nepřípustná je montáž, instalace a případná údržba tohoto výrobku osobami, které nemají výše uvedené vzdělání resp. kvalifikaci. Toto omezení neplatí pro možné pokyny k obsluze.

Montáž výrobků Viega se musí provádět za předpokladu dodržování všeobecně uznávaných technických pravidel a návodů k použití Viega.

## 1.2 Označení pokynů

Výstražné a informační texty jsou odsazeny od ostatního textu a jsou speciálně označeny příslušnými piktogramy.



### **NEBEZPEČÍ!**

Varuje před možnými, život ohrožujícími zraněními.



### **VAROVÁNÍ!**

Varuje před možnými vážnými zraněními.



### **UPOZORNĚNÍ!**

Varuje před možnými zraněními.



### **OZNÁMENÍ!**

Varuje před možnými věcnými škodami.



Dodatečné informace a tipy.

### 1.3 Poznámka k této jazykové verzi

Tento návod k použití obsahuje důležité informace k výrobku resp. výběru systému, jeho montáži a uvedení do provozu, stejně jako k jeho řádnému užívání a případným opatřením pro údržbu. Tyto informace k výrobkům, jejich vlastnostem a aplikačním technikám jsou založeny na aktuálně platných normách v Evropě (např. EN) anebo v Německu (např. DIN/DVGW).

Některé pasáže v textu mohou odkazovat na technické předpisy v Evropě/Německu. Tyto předpisy platí jako doporučení pro jiné země, ve kterých nejsou k dispozici příslušné národní požadavky. Příslušné národní zákony, standardy, předpisy, normy a jiné technické předpisy mají přednost před německými/evropskými směrnici v tomto návodu: Zde uvedené informace jsou pro jiné země a oblasti nezávazné a jak již bylo řečeno, je třeba je považovat za pomůcku.

## 2 Informace o výrobku

### 2.1 Normy a pravidla

Následující normy a pravidla platí v Německu resp. v Evropě. Národní legislativu najdete na webových stránkách příslušné země na [viega.cz/normy](http://viega.cz/normy).

#### Pravidla z oddílu: oblasti použití / montážní podmínky

Rozsah platnosti / upozornění	Pravidla platná v Německu
Vhodné zděné stěny	EN 1996-1-1
Vhodné betonované stěny	DIN 1045

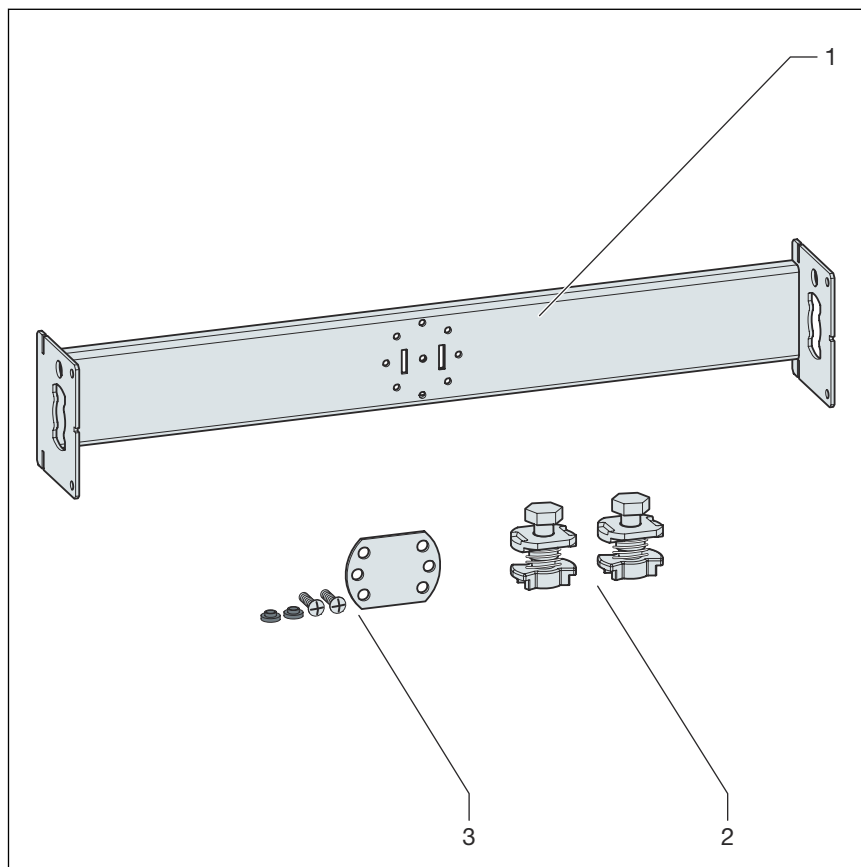
### 2.2 Použití v souladu se stanovením výrobce

#### 2.2.1 Oblasti použití

Nosič armatur Viega je určen pro montáž na stěnové konstrukce podle pravidel v odstavci ↪ „Pravidla z oddílu: oblasti použití / montážní podmínky“ na straně 5 a je určen pro montáž do předstěnové konstrukce Prevista Dry Plus.

## 2.3 Popis výrobku

### 2.3.1 Přehled



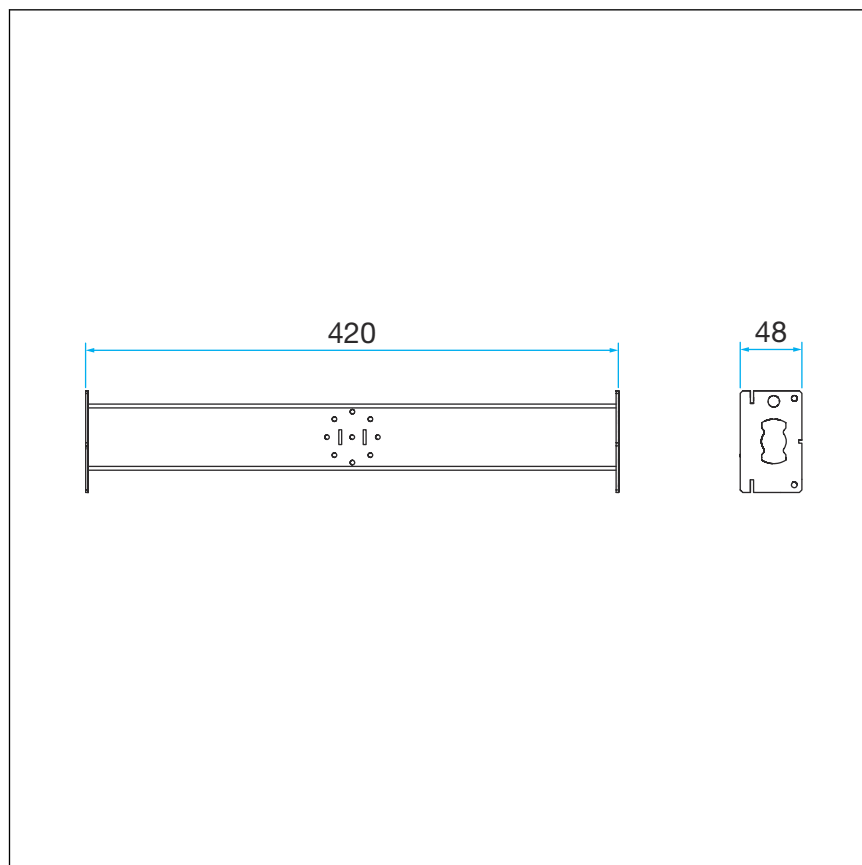
**Obr. 1: součást dodávky**

- 1 nosič armatur
- 3 matky s drážkou
- 4 upevnění nástěnek

## 3 Manipulace

### 3.1 Informace k montáži

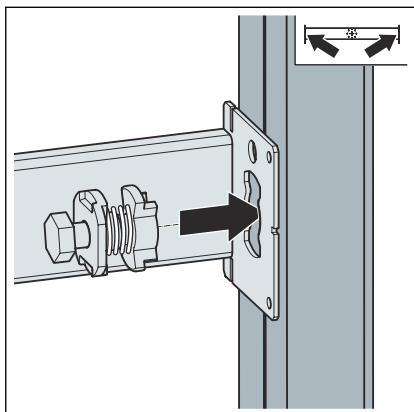
#### 3.1.1 Montážní rozměry



Obr. 2: montážní rozměry

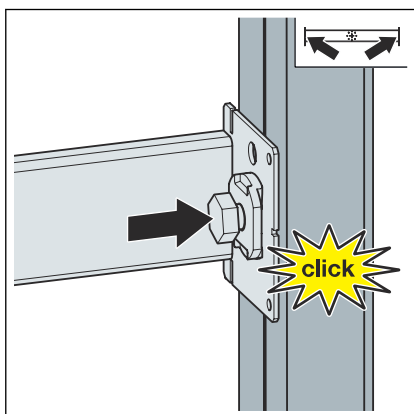
## 3.2 Montáž

### 3.2.1 Montáž modulu

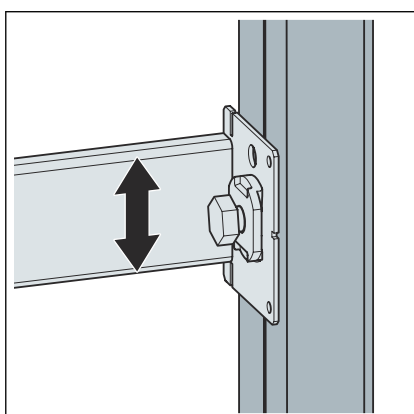


- Pomocí přiložených matek s drážkou připevněte nosič armatur na otevřenou montážní kolejnici.

Zasuňte matku s drážkou do otvoru modulu.

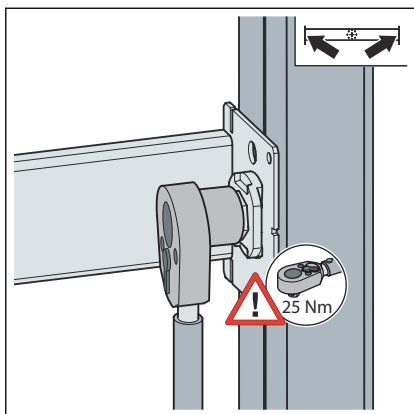


- Matku s drážkou zatlačte, dokud se nezajistí.

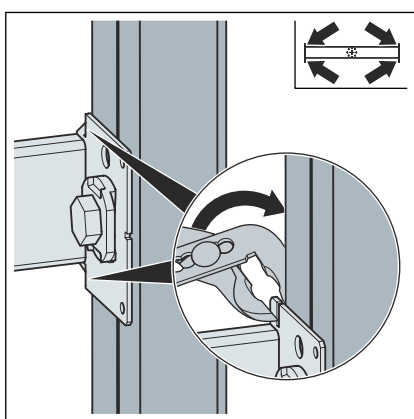


- Nastavte kolejnice do výšky.

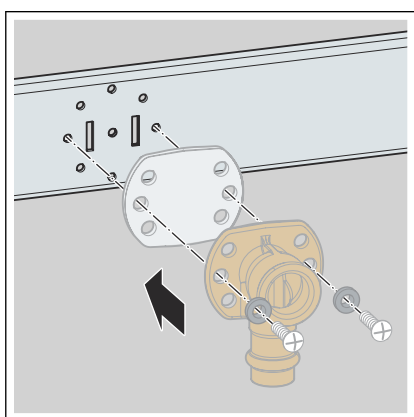




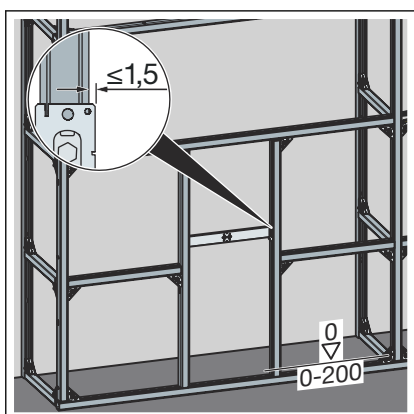
► Připevněte matku s drážkou.



► Ohněte na stranách kovové můstky nosiče armatury.

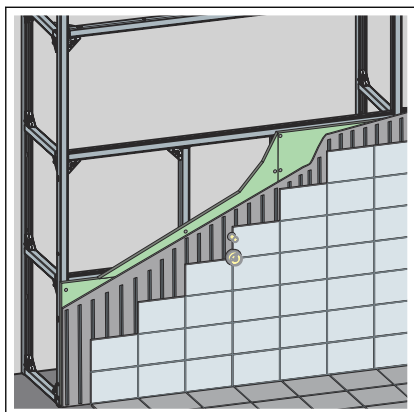


► Umístěte upevnění nástěnek a nástěnky.



► Výšku nosiče armatury nastavte podle údajů výrobce keramiky.

### 3.2.2 Dokončovací práce



- K obložení použijte předstěnu s vhodnými sádkartonovými obkládacími deskami.  
Dbejte na to, aby se nárazové hrany nedostaly k sobě.
- Spáry a styčné hrany vyspárujte vhodným nátěrovým tmelem.
- Podrobnější informace jsou uvedeny v montážním návodu k obkládacím deskám.

### 3.3 Likvidace

Výrobek a obaly roztřídte podle příslušných skupin materiálů (např. papír, kovy, plasty nebo neželezné kovy) a zlikvidujte podle platných národních zákonů.



**Viega s.r.o.**  
info@viega.cz  
viega.cz

CZ • 2022-08 • VPN210063

