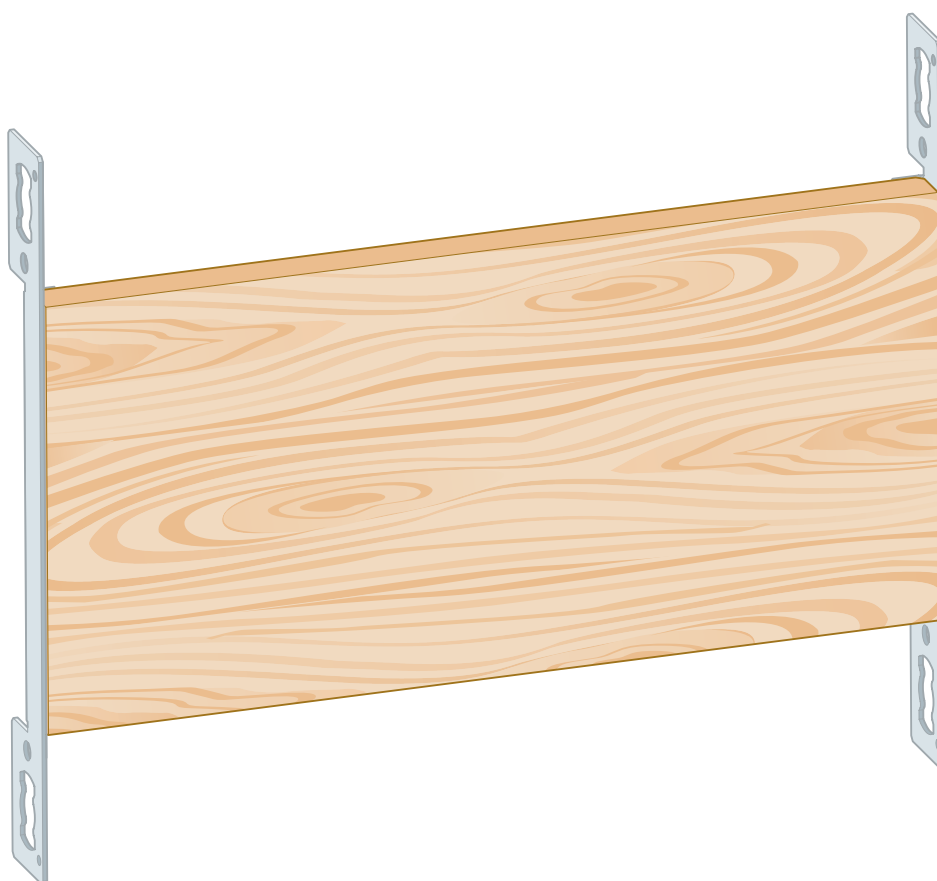


Návod k použití

Prevista Dry Plus-upevňovací prvek pro sanitární zařízení



pro keramiky

Model
8570.30

Rok výroby (od)
01/2019

viega

Obsah

1	O tomto návodu k použití	3
1.1	Cílové skupiny	3
1.2	Označení pokynů	3
1.3	Poznámka k této jazykové verzi	4
2	Informace o výrobku	5
2.1	Použití v souladu se stanovením výrobce	5
2.1.1	Oblasti použití	5
2.2	Popis výrobku	5
2.2.1	Přehled	5
3	Manipulace	6
3.1	Informace k montáži	6
3.1.1	Montážní rozměry	6
3.2	Montáž	6
3.2.1	Montáž do systému Prevista Dry Plus	6
3.3	Likvidace	8

1 O tomto návodu k použití

Pro tento dokument platí ochranná práva, další informace naleznete na viega.com/legal.

1.1 Cílové skupiny

Informace v tomto návodu jsou určeny následujícím skupinám osob:

- Odborníkům na sanitu a topné systémy, resp. vyškolenému odbornému personálu
- Odborníkům na suchou výstavbu

Nepřípustná je montáž, instalace a případná údržba tohoto výrobku osobami, které nemají výše uvedené vzdělání resp. kvalifikaci. Toto omezení neplatí pro možné pokyny k obsluze.

Montáž výrobků Viega se musí provádět za předpokladu dodržování všeobecně uznávaných technických pravidel a návodů k použití Viega.

1.2 Označení pokynů

Výstražné a informační texty jsou odsazeny od ostatního textu a jsou speciálně označeny příslušnými piktogramy.



NEBEZPEČÍ!

Varuje před možnými, život ohrožujícími zraněními.



VAROVÁNÍ!

Varuje před možnými vážnými zraněními.



UPOZORNĚNÍ!

Varuje před možnými zraněními.



OZNÁMENÍ!

Varuje před možnými věcnými škodami.



Dodatečné informace a tipy.

1.3 Poznámka k této jazykové verzi

Tento návod k použití obsahuje důležité informace k výrobku resp. výběru systému, jeho montáži a uvedení do provozu, stejně jako k jeho řádnému používání a případným opatřením pro údržbu. Tyto informace k výrobkům, jejich vlastnostem a aplikačním technikám jsou založeny na aktuálně platných normách v Evropě (např. EN) anebo v Německu (např. DIN/DVGW).

Některé pasáže v textu mohou odkazovat na technické předpisy v Evropě/Německu. Tyto předpisy platí jako doporučení pro jiné země, ve kterých nejsou k dispozici příslušné národní požadavky. Příslušné národní zákony, standardy, předpisy, normy a jiné technické předpisy mají přednost před německými/evropskými směrnici v tomto návodu: Zde uvedené informace jsou pro jiné země a oblasti nezávazné a jak již bylo řečeno, je třeba je považovat za pomůcku.

2 Informace o výrobku

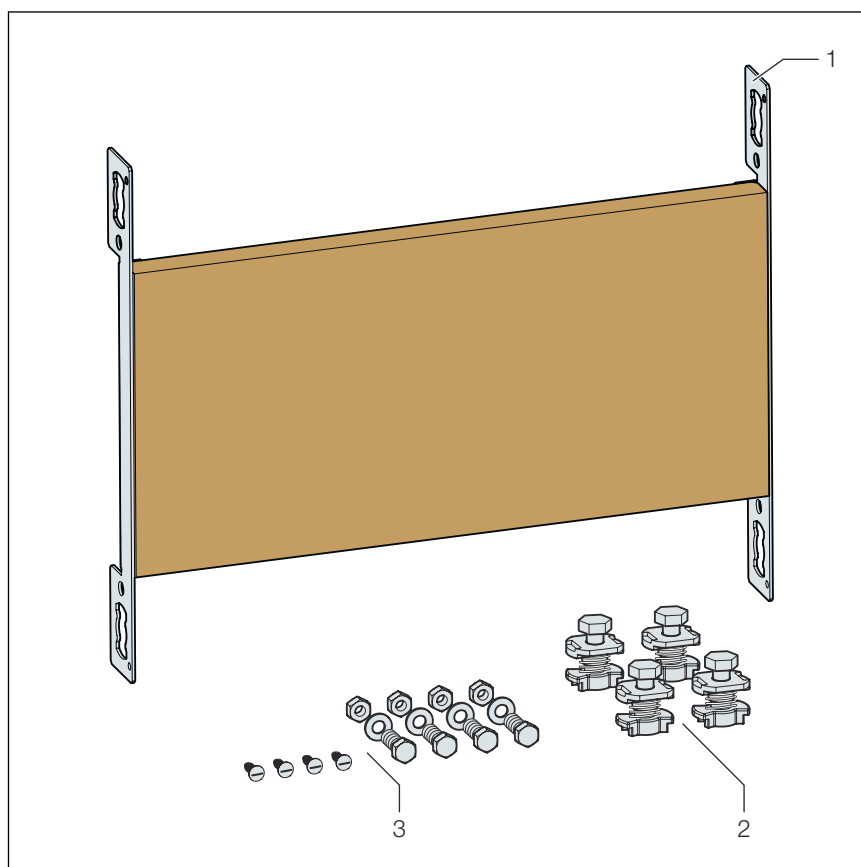
2.1 Použití v souladu se stanovením výrobce

2.1.1 Oblasti použití

Upevňovací prvek Prevista Dry Plus slouží k připevnění sanitárních objektů na předstěnovou konstrukci Prevista Dry Plus.

2.2 Popis výrobku

2.2.1 Přehled



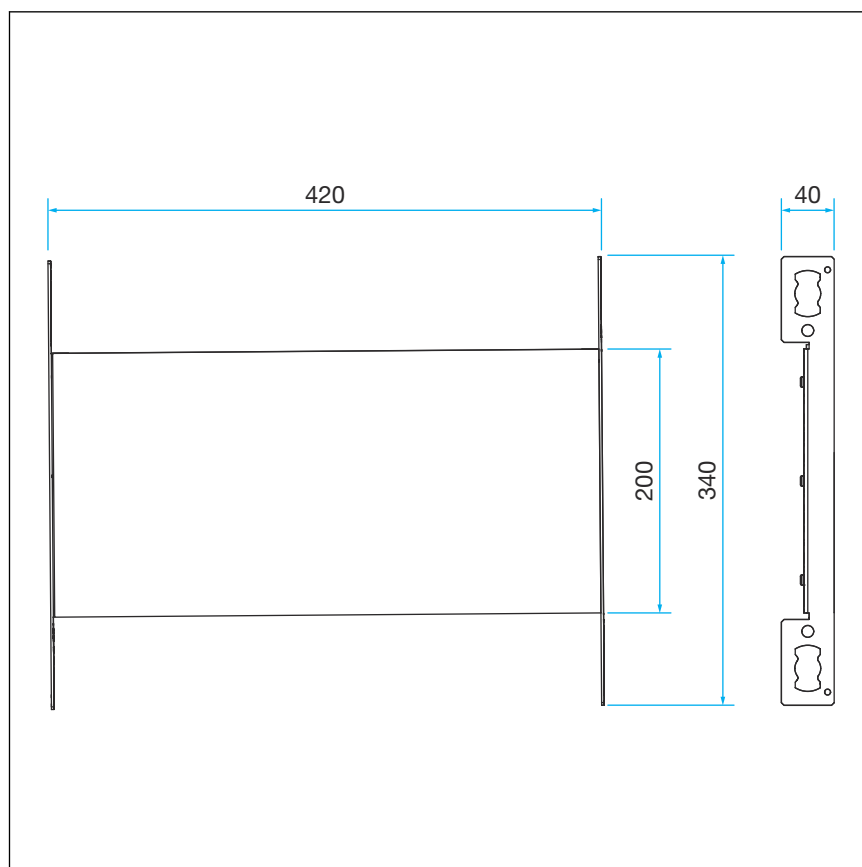
Obr. 1: přehled komponent

- 1 upevňovací prvek Prevista Dry Plus
- 2 matky s drážkou
- 3 šrouby k připevnění

3 Manipulace

3.1 Informace k montáži

3.1.1 Montážní rozměry



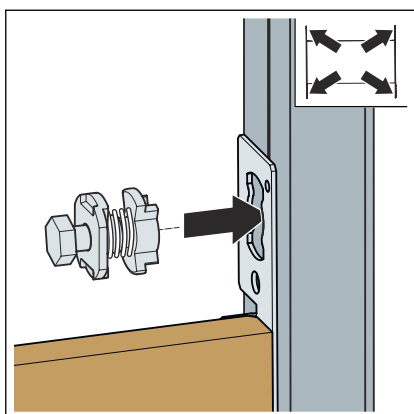
Obr. 2: rozměry

3.2 Montáž

3.2.1 Montáž do systému Prevista Dry Plus

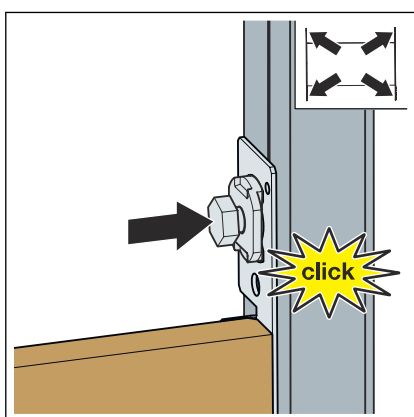


Dvě svislé montážní kolejnice po obvodu prvku musí být otevřené směrem k modulu a musí mít vnitřní vzdálenost 420 mm.

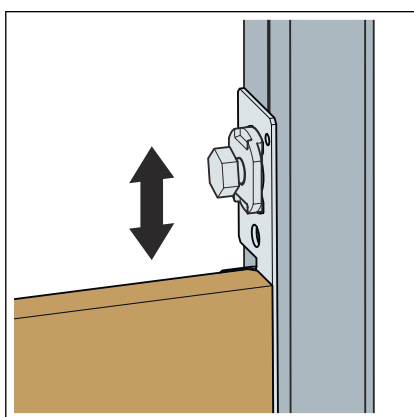


- Připevněte prvek pomocí přiložených matek s drážkou na otevřené montážní kolejnici.

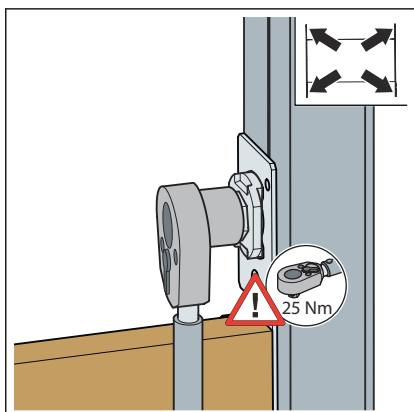
Zasuňte matku s drážkou do otvoru modulu.



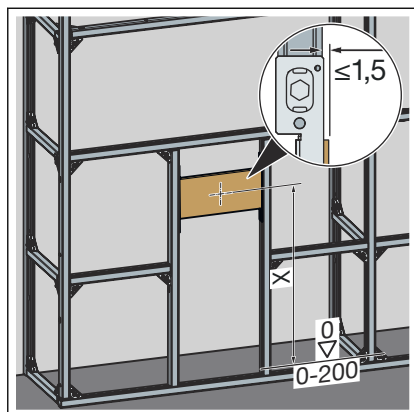
- Matku s drážkou zatlačte, dokud se nezajistí.



- Nastavte montážní kolejnici do výšky.



- Připevněte matku s drážkou.



► Nastavte výšku prvku.

3.3 Likvidace

Výrobek a obaly roztřídte podle příslušných skupin materiálů (např. papír, kovy, plasty nebo neželezné kovy) a zlikvidujte podle platných národních zákonů.



Viega s.r.o.
info@viega.cz
viega.cz

CZ • 2022-08 • VPN180523

