

Montážní kloub Steptec

Návod k použití



pro plynulé nastavení úhlů v rozmezí 0–180°, upevnění montážní
kolejnice k šikmé střeše

Model
8411

Rok výroby:
od 04/2004

cs_CZ

viega

Obsah

1	O tomto návodu k použití	4
1.1	Cílové skupiny	4
2	Informace o výrobku	5
2.1	Použití v souladu se stanovením výrobce	5
2.1.1	Oblasti použití	5
3	Manipulace	6
3.1	Informace k montáži	6
3.1.1	Potřebné nářadí	6
3.2	Montáž	6
3.3	Likvidace	6

1 O tomto návodu k použití

Pro tento dokument platí ochranná práva, další informace naleznete na viega.com/legal.

1.1 Cílové skupiny

Informace v tomto návodu jsou určeny následujícím skupinám osob:

- odborníkům na sanitu a topné systémy, resp. vyškolenému odbornému personálu

Nepřípustná je montáž, instalace a případná údržba tohoto výrobku osobami, které nemají výše uvedené vzdělání resp. kvalifikaci. Toto omezení neplatí pro možné pokyny k obsluze.

Montáž výrobků Viega se musí provádět při dodržování všeobecně uznávaných technických pravidel a návodů k použití Viega.

2 Informace o výrobku

2.1 Použití v souladu se stanovením výrobce

2.1.1 Oblasti použití

Montážní kloub je určen pro spojení dvou spojek kolejnic Steptec pro upevnění montážní kolejnice k šikmé střeše.

3 Manipulace

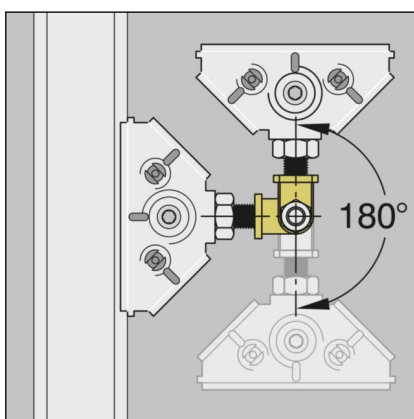
3.1 Informace k montáži

3.1.1 Potřebné nářadí

Pro montáž je zapotřebí následující nářadí:

- klíč na šrouby s vnitřním šestihranem: 5 mm

3.2 Montáž



Informace! Žluté závěrné články jsou z výroby předem přimontovány na krátkých stranách spojky Steptec. Závěrné články zabraňují tomu, aby se při utahování šroubu montážní kolejnice stlačila v připevňovacím bodu. Jestliže má být na otevřenou stranu kolejnice namontována dlouhá strana spojky, je nutné přesadit závěrný článek z krátké na dlouhou stranu.

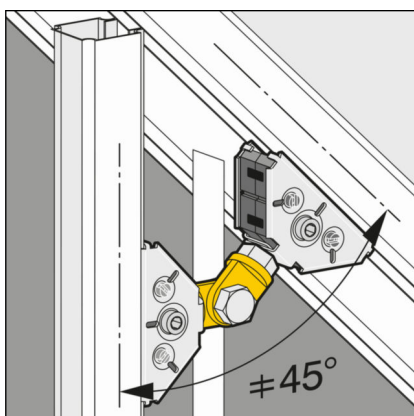
- Zašroubujte montážní kloub z obou stran do spojky Steptec.

U spojek pevně utáhněte klíčem s okem (VK 17).

Pomocí kloubu lze vytvářet spojení s úhlem až 180°.

- Nasadte na kolejnici jednu spojku.

⇒ Spojka slyšitelně zapadne.



- Nasadte druhou spojku na jinou kolejnici.

- Pokud jsou obě spojky ve správné poloze, vše zafixujte:

Spojky utáhněte klíčem na šrouby s vnitřním šestihranem.

Kloub pevně utáhněte klíčem s okem (VK 17).

3.3 Likvidace

Výrobek a obaly rozřídte podle příslušných skupin materiálů (např. papír, kovy, plasty nebo neželezné kovy) a zlikvidujte podle platných národních zákonů.