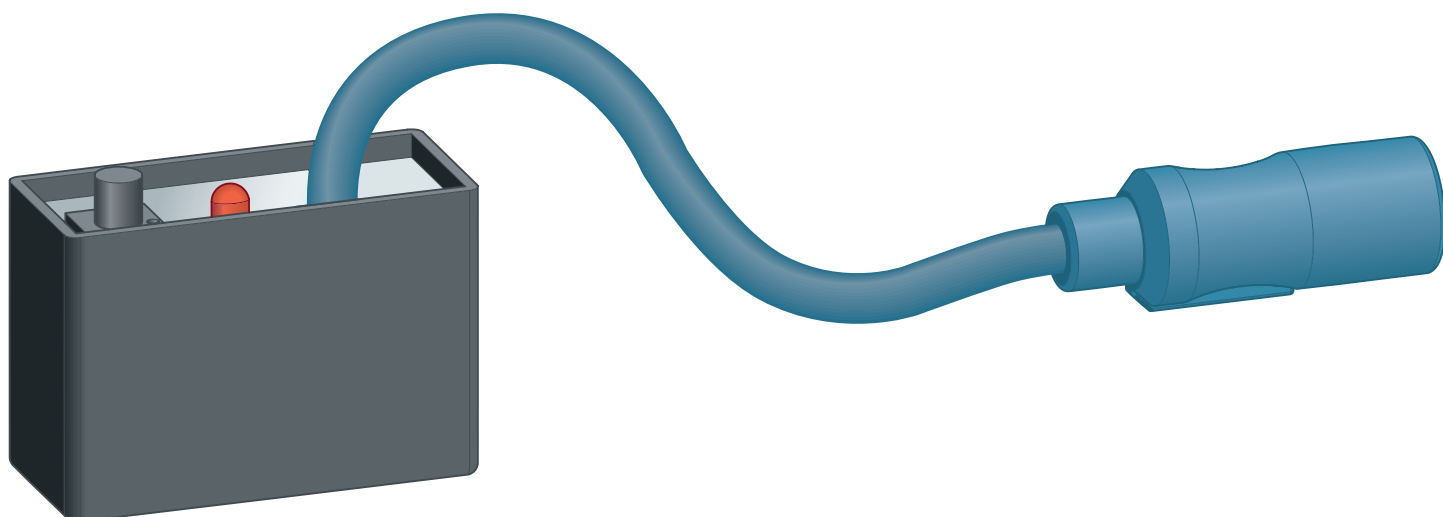


Návod k použití

Přijímač rádiového signálu



pro příjem spuštění splachování přes rádiový signál, lze použít
spolu se sklápěcími opěrnými madly HEWI

Model
8570.58

Rok výroby (od)
04/2019

viega

Obsah

1	O tomto návodu k použití	3
1.1	Cílové skupiny	3
1.2	Označení pokynů	3
1.3	Poznámka k této jazykové verzi	4
2	Informace o výrobku	5
2.1	Použití v souladu se stanovením výrobce	5
2.1.1	Oblasti použití	5
2.1.2	Všeobecné pokyny	5
2.2	Popis výrobku	6
2.2.1	Přehled	6
2.2.2	Schéma připojení	7
2.2.3	Princip funkce	7
2.2.4	Rozšíření	8
3	Manipulace	9
3.1	Montáž	9
3.2	Uvedení do provozu	10
3.3	Likvidace	11

1 O tomto návodu k použití

Pro tento dokument platí ochranná práva, další informace naleznete na viega.com/legal.

1.1 Cílové skupiny

Informace v tomto návodu jsou určeny následujícím skupinám osob:

- odborníkům na sanitu a topné systémy, resp. vyškolenému odbornému personálu

Nepřípustná je montáž, instalace a případná údržba tohoto výrobku osobami, které nemají výše uvedené vzdělání resp. kvalifikaci. Toto omezení neplatí pro možné pokyny k obsluze.

Montáž výrobků Viega se musí provádět při dodržování všeobecně uznávaných technických pravidel a návodů k použití Viega.

1.2 Označení pokynů

Výstražné a informační texty jsou odsazeny od ostatního textu a jsou speciálně označeny příslušnými piktogramy.



NEBEZPEČÍ!

Varuje před možnými, život ohrožujícími zraněními.



VAROVÁNÍ!

Varuje před možnými vážnými zraněními.



UPOZORNĚNÍ!

Varuje před možnými zraněními.



OZNÁMENÍ!

Varuje před možnými věcnými škodami.



Dodatečné informace a tipy.

1.3 Poznámka k této jazykové verzi

Tento návod k použití obsahuje důležité informace k výrobku resp. výběru systému, jeho montáži a uvedení do provozu, stejně jako k jeho řádnému používání a případným opatřením pro údržbu. Tyto informace k výrobkům, jejich vlastnostem a aplikačním technikám jsou založeny na aktuálně platných normách v Evropě (např. EN) anebo v Německu (např. DIN/DVGW).

Některé pasáže v textu mohou odkazovat na technické předpisy v Evropě/Německu. Tyto předpisy platí jako doporučení pro jiné země, ve kterých nejsou k dispozici příslušné národní požadavky. Příslušné národní zákony, standardy, předpisy, normy a jiné technické předpisy mají přednost před německými/evropskými směrnici v tomto návodu: Zde uvedené informace jsou pro jiné země a oblasti nezávazné a jak již bylo řečeno, je třeba je považovat za pomůcku.

2 Informace o výrobku

2.1 Použití v souladu se stanovením výrobce



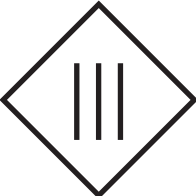
2.1.1 Oblasti použití

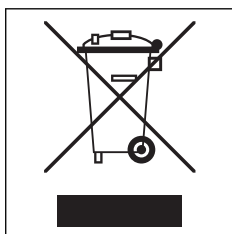
Přijímač rádiového signálu je možné použít se všemi elektronickými ovládacími deskami Prevista a oddáleným spouštěním splachování WC.

2.1.2 Všeobecné pokyny

Symbole

Věnujte pozornost symbolům uvedeným na etiketě:

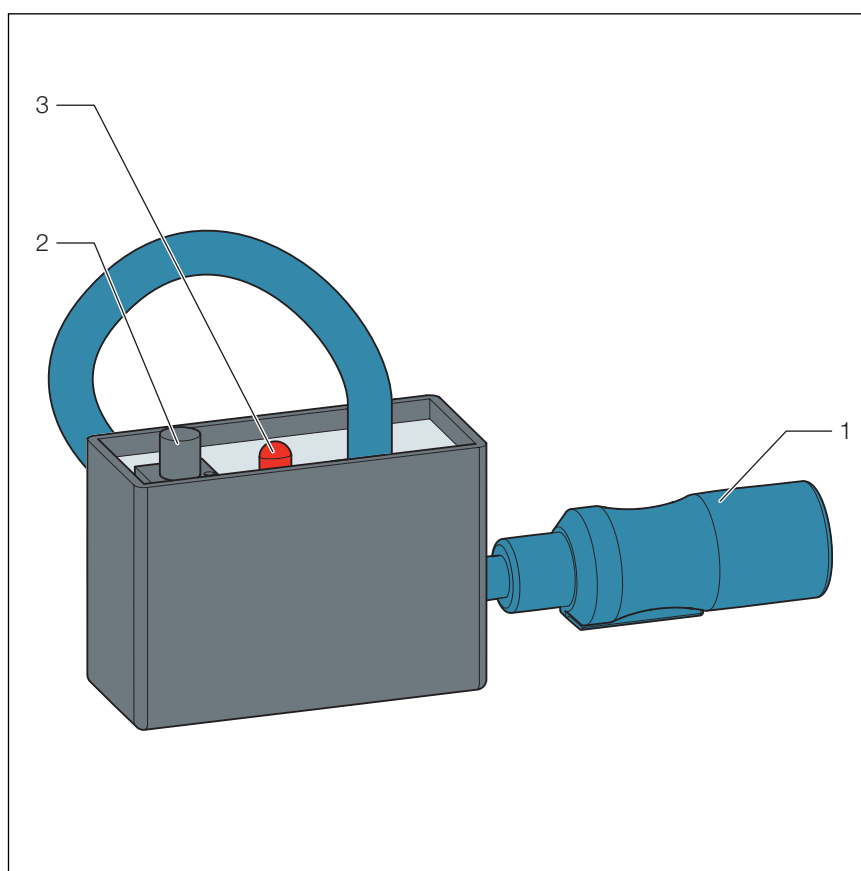
	Značka CE, bezpečnost výrobků v Evropě
	Značka EAC: registrace výrobků v oblasti celní unie
	Stejnsměrný proud
	Třída ochrany III



Označený výrobek se nesmí vyhazovat do komunálního odpadu.

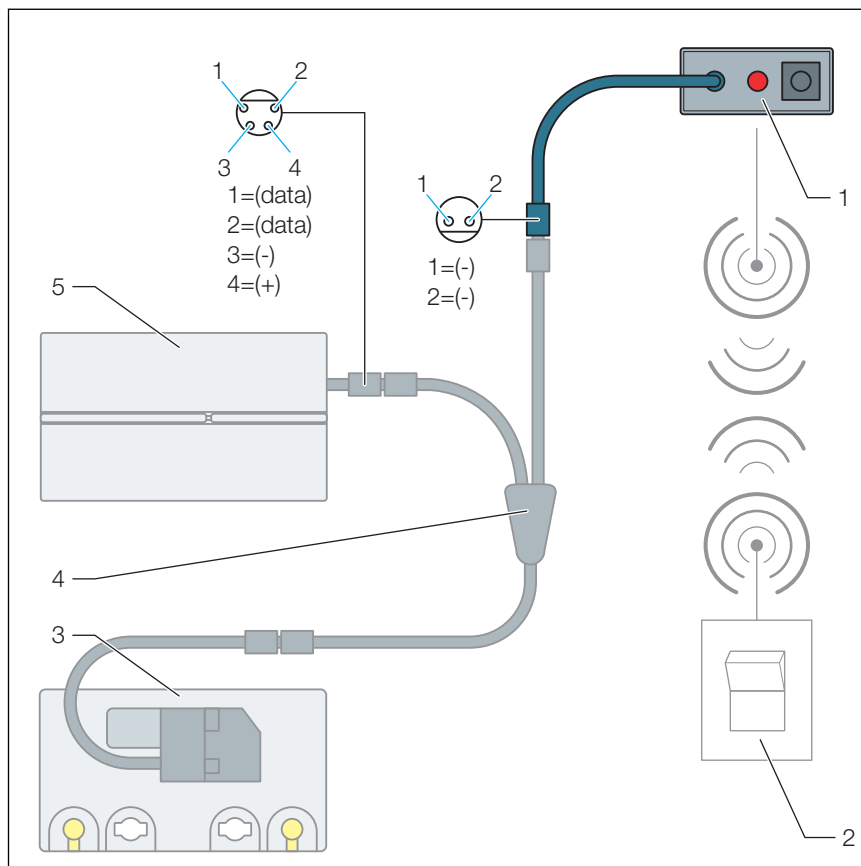
2.2 Popis výrobku

2.2.1 Přehled



- 1 připojovací konektor
- 2 tlačítko zaučení
- 3 LED

2.2.2 Schéma připojení



Obr. 1: schéma připojení, přijímač rádiového signálu, WC ovládací deska Prevista

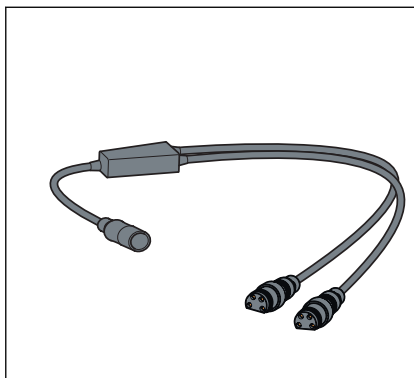
- 1 přijímač rádiového signálu
- 2 tlačítko
- 3 ovládání motorem
- 4 rozšiřovací kabelový adaptér
- 5 ovládací deska WC pro Prevista

2.2.3 Princip funkce

Přijímačem rádiového signálu lze přijímat signály rádiových vysílačů HEWI pro spuštění splachování (např. na sklápěcích opěrných madlech).

Jednomu přijímači rádiového signálu lze přiřadit až 32 vysílačů.

2.2.4 Rozšíření



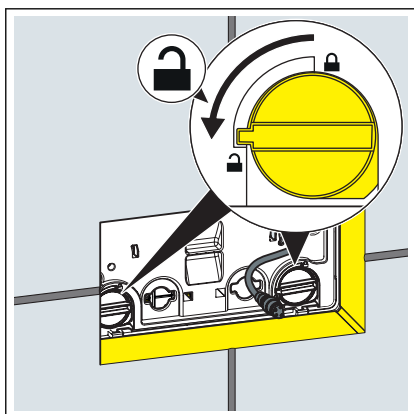
Adaptér (model 8570.57)

Pro připojení přijímače rádiového signálu.

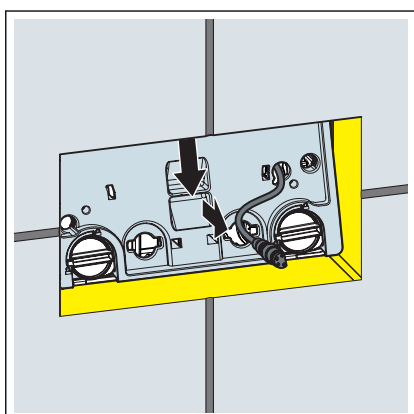
S adaptérem (model 8570.57) lze k jedné ovládací jednotce připojit několik signálních vysílačů současně. Takto lze zkombinovat např. tlačítko s přijímačem rádiového signálu.

3 Manipulace

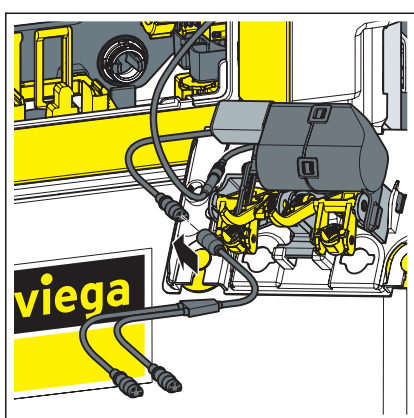
3.1 Montáž



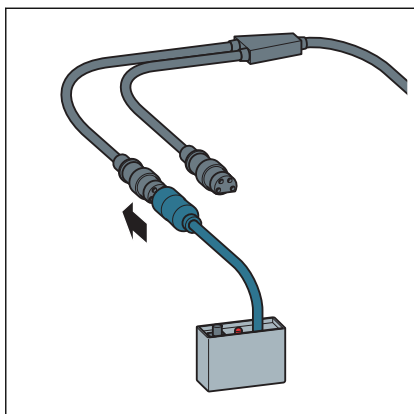
► Otočte zajištění krycí desky o 90° proti směru hodinových ručiček.



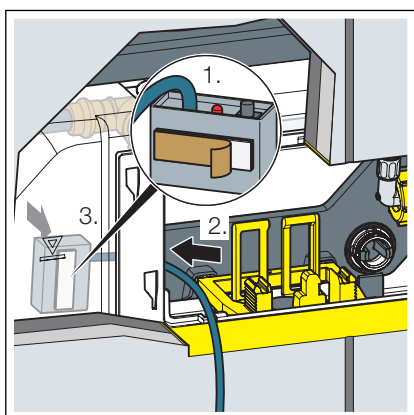
► Vyjměte krycí desku.



► Připojte kabel Y k ovládací desce.



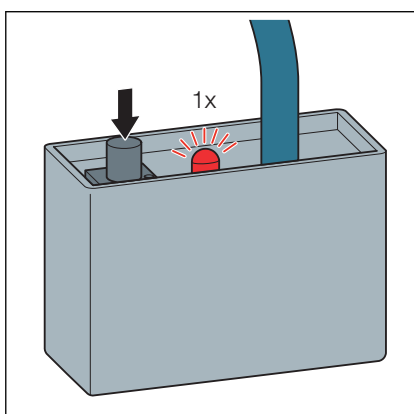
- Ke kabelu Y připojte přijímač rádiového signálu.



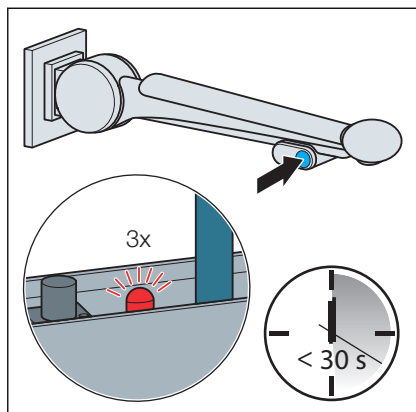
- Uvolněte ochrannou fólii lepicí pásky.
- Umístěte přijímač rádiového signálu do splachovací nádržky a pevně zatlačte lepicí pásku.

3.2 Uvedení do provozu

Programování

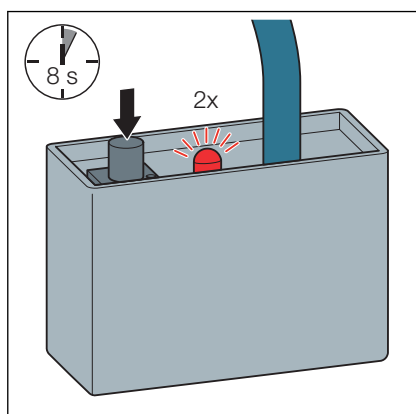


- Krátce stiskněte tlačítko programování.
- LED jednou zabliká.



- Během 30 sekund stiskněte tlačítko splachování programovaného vysílače rádiového signálu.
- U vysílačů rádiového signálu s možností dvojnásobného splachování stiskněte jedno ze dvou tlačítek splachování.
- LED zabliká třikrát.
- Chcete-li naprogramovat další vysílače (maximálně 32 na jeden vysílač), tento postup opakujte.

Vymazání paměti



- Podržte tlačítko programování stisknuté po dobu cca 8 sekund.
- LED dvakrát zabliká.
- Tlačítko programování pusťte.
- Paměť přijímače rádiového signálu je vymazaná.

3.3 Likvidace

Výrobek a obaly roztřídte podle příslušných skupin materiálů (např. papír, kovy, plasty nebo neželezné kovy) a zlikvidujte podle platných národních zákonů.



Viega s.r.o.
info@viega.cz
viega.cz

CZ • 2019-10 • VPN190169

