

Návod k použití

Pisoárová ovládací deska pro Prevista Visign for Public 11



pro systém splachování pisoárů

Model
8631.2

Rok výroby (od)
03/2019

viega

Obsah

1	O tomto návodu k použití	3
	1.1 Cílové skupiny	3
	1.2 Označení pokynů	3
	1.3 Poznámka k této jazykové verzi	4
2	Informace o výrobku	5
	2.1 Normy a pravidla	5
	2.2 Použití v souladu se stanovením výrobce	5
	2.2.1 oblasti použití	5
	2.2.2 Údržba	5
	2.3 Popis výrobku	6
	2.3.1 Přehled	6
	2.3.2 Technické údaje	6
3	Manipulace	7
	3.1 Informace k montáži	7
	3.1.1 Potřebný materiál a nářadí	7
	3.2 Montáž	7
	3.2.1 Nasazení kartušového ventilu	7
	3.2.2 Montáž ovládací desky	10
	3.3 Chyby, poruchy a jejich náprava	14
	3.4 Péče a údržba	14
	3.4.1 Pokyny k ošetřování	14
	3.4.2 Čištění kartušového ventilu	14
	3.5 Likvidace	17

1 O tomto návodu k použití

Pro tento dokument platí ochranná práva, další informace naleznete na viega.com/legal.

1.1 Cílové skupiny

Informace v tomto návodu jsou určeny následujícím skupinám osob:

- odborníkům na sanitární zařízení a topné systémy resp. vyškolenému odbornému personálu
- koncovým spotřebitelům

Nepřípustná je montáž, instalace a případná údržba tohoto výrobku osobami, které nemají výše uvedené vzdělání resp. kvalifikaci. Toto omezení neplatí pro možné pokyny k obsluze.

Montáž výrobků Viega se musí provádět za předpokladu dodržování všeobecně uznávaných technických pravidel a návodů k použití Viega.

1.2 Označení pokynů

Výstražné a informační texty jsou odsazeny od ostatního textu a jsou speciálně označeny příslušnými piktogramy.



NEBEZPEČÍ!

Varuje před možnými, život ohrožujícími zraněními.



VAROVÁNÍ!

Varuje před možnými vážnými zraněními.



UPOZORNĚNÍ!

Varuje před možnými zraněními.



OZNÁMENÍ!

Varuje před možnými věcnými škodami.



Dodatečné informace a tipy.

1.3 Poznámka k této jazykové verzi

Tento návod k použití obsahuje důležité informace k výrobku resp. výběru systému, jeho montáži a uvedení do provozu, stejně jako k jeho řádnému užívání a případným opatřením pro údržbu. Tyto informace k výrobkům, jejich vlastnostem a aplikačním technikám jsou založeny na aktuálně platných normách v Evropě (např. EN) anebo v Německu (např. DIN/DVGW).

Některé pasáže v textu mohou odkazovat na technické předpisy v Evropě/Německu. Tyto předpisy platí jako doporučení pro jiné země, ve kterých nejsou k dispozici příslušné národní požadavky. Příslušné národní zákony, standardy, předpisy, normy a jiné technické předpisy mají přednost před německými/evropskými směnicemi v tomto návodu: Zde uvedené informace jsou pro jiné země a oblasti nezávazné a jak již bylo řečeno, je třeba je považovat za pomůcku.

2 Informace o výrobku

2.1 Normy a pravidla

Následující normy a pravidla platí v Německu resp. v Evropě. Národní legislativu najdete na webových stránkách příslušné země na viega.cz/normy.

Pravidla z oddílu: technické údaje

Rozsah platnosti / upozornění	Pravidla platná v Německu
Průtočné množství	DIN 3265
Třída hlučnosti	DIN 4109

2.2 Použití v souladu se stanovením výrobce

2.2.1 oblasti použití

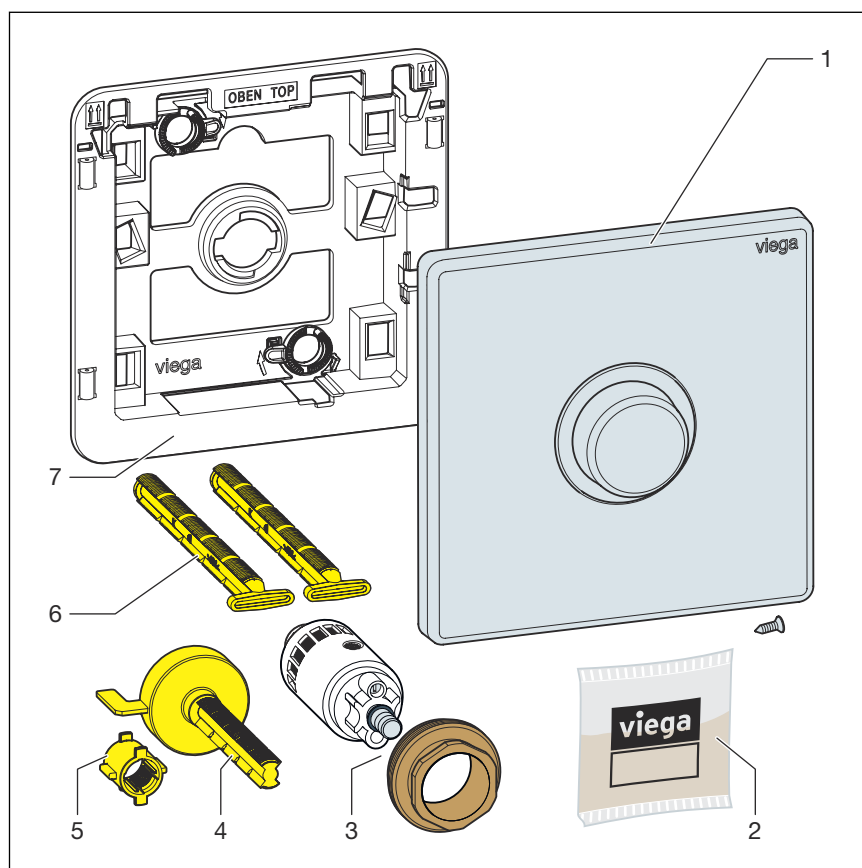
Pisoárová ovládací deska je určena ke spouštění splachování pisoárů.

2.2.2 Údržba

Pro bezporuchový provoz by se měl jednou ročně vyčistit kartušový ventil. Viz ↪ *Kapitola 3.4.2 „Čištění kartušového ventilu“ na straně 14*

2.3 Popis výrobku

2.3.1 Přehled



Obr. 1: součást dodávky

- 1 ovládací deska
- 2 silikonový tuk
- 3 kartušový ventil
- 4 ovládací tlačítko
- 5 pouzdro
- 6 přidržovací čep
- 7 rám k zabudování

2.3.2 Technické údaje

Výrobek má následující technické údaje:

Minimální hydrodynamický tlak	0,05–0,5 MPa (0,5–5 bar)
Průtočné množství, viz ↪ „Pravidla z oddílu: technické údaje“ na straně 5	0,3–0,7 l/s
Třída hlučnosti, viz ↪ „Pravidla z oddílu: technické údaje“ na straně 5	Třída 2

3 Manipulace

3.1 Informace k montáži

3.1.1 Potřebný materiál a nářadí

Nářadí

Pro montáž je zapotřebí následující nářadí:

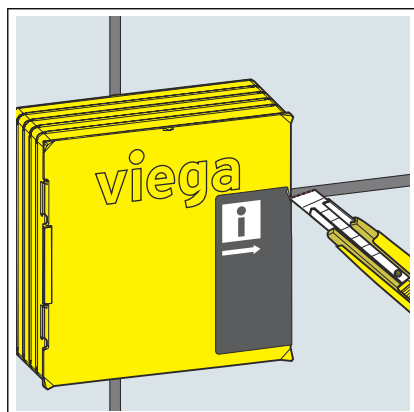
- odlamovací nůž

3.2 Montáž

3.2.1 Nasazení kartušového ventilu

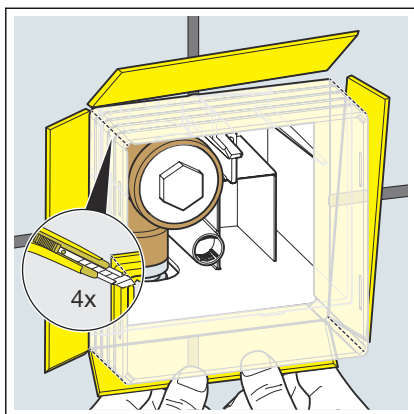
Předpoklady:

- Je namontovaný předstěnový prvek.
- Obkladačské práce jsou ukončené.
- Revizní otvor je volně přístupný.
- PISOÁROVÁ keramika je namontovaná.
- Rozstříhnete lepicí pásku před krytem na šachtu.

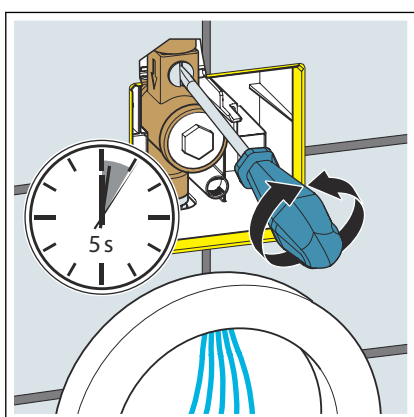


- Sejměte kryt na šachtu.

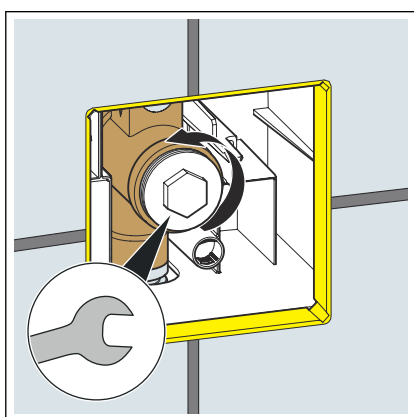




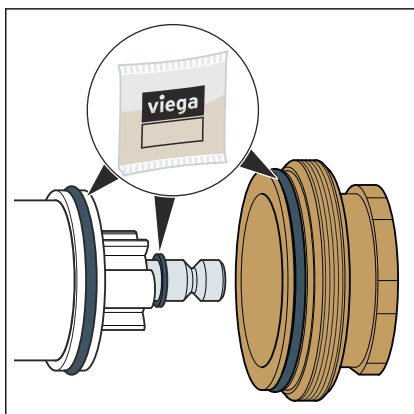
- Seřzněte revizní šachtu v rozích.
- Ohněte strany revizní šachty směrem ven až do úrovně dlaždic a odlomte je.



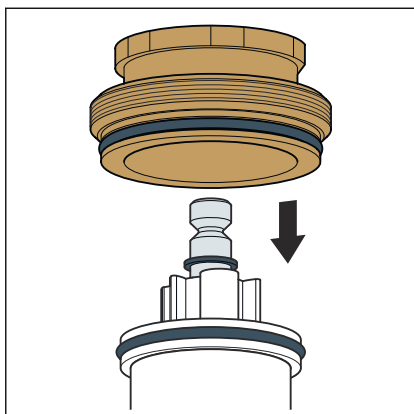
- Za účelem opláchnutí vedení otevřete na několik sekund šroubovákem uzavírací ventil.
- Uzavírací ventil opět zavřete.



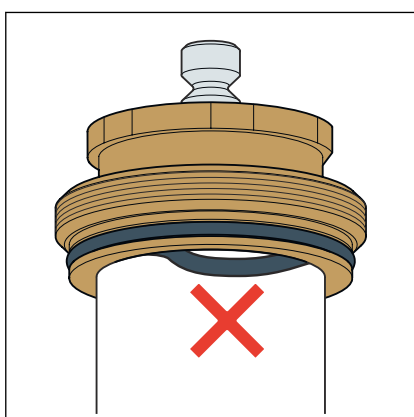
- Odstraňte uzávěr.



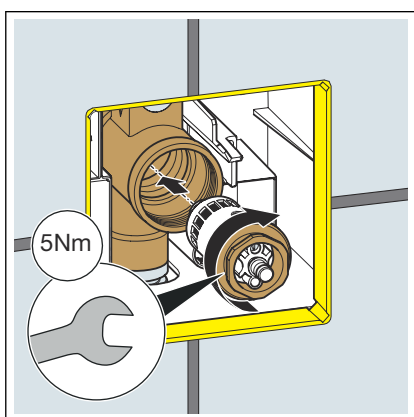
- Namažte těsnící prvky tukem.



- Na kartušový ventil nasuňte mosaznou matici.



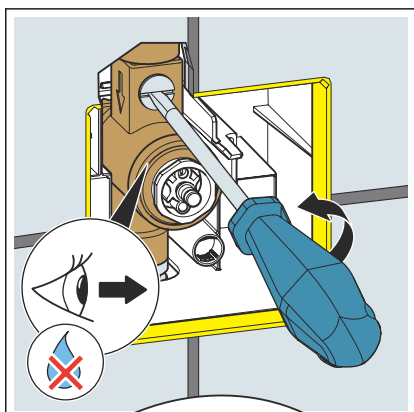
Informace! Dbejte na správné usazení těsnicího prvku.



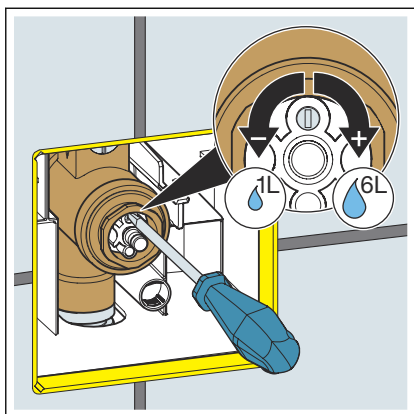
- Rovně nasadte kartušový ventil a opatrně ho zašroubujte (jemný závit).

Moment zašroubování: 5 Nm

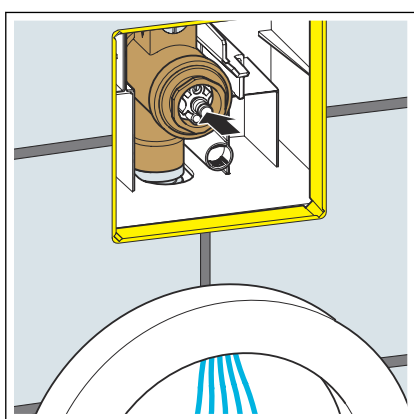
- Našroubujte kartušový ventil (VK 27).



- Otevřete uzavírací ventil.
- Zkontrolujte těsnost.



- Nastavte splachovací množství.
- Rozsah nastavení 1 l až 6 l

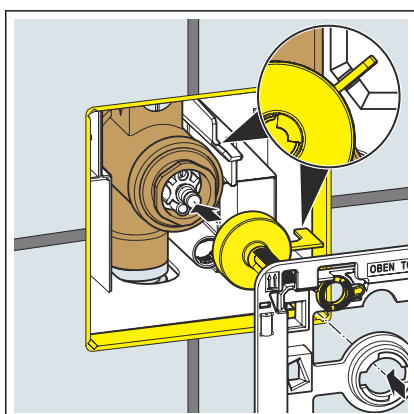


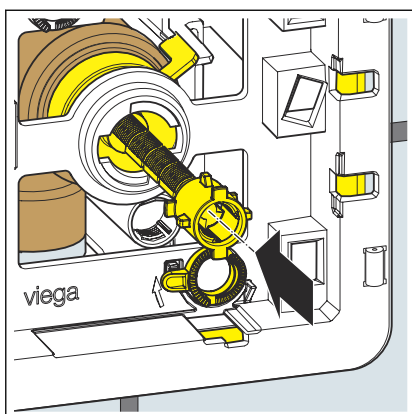
- Spusťte splachování a zkontrolujte nastavené splachovací množství.
- Splachovací množství popř. nastavte znovu.

3.2.2 Montáž ovládací desky

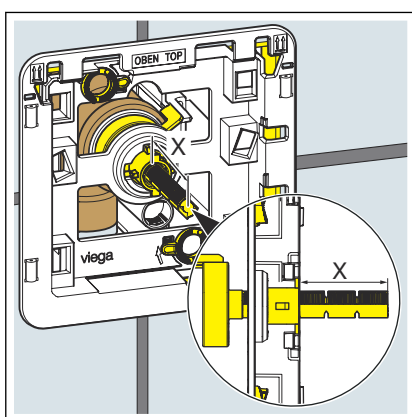
Předpoklady:

- Kartušový ventil je namontovaný a nastavený.
- Vsaďte ovládací kolík.
- Dbejte na vyrovnání.
- Nasuňte rám k zabudování.



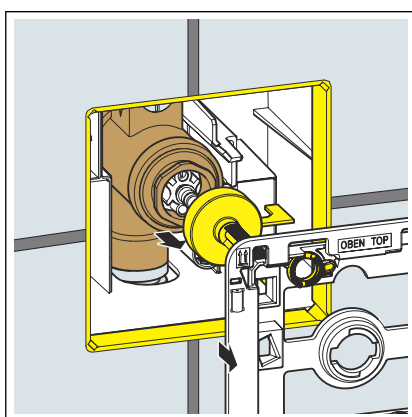


► Pouzdro nasadte přes ovládací kolík.

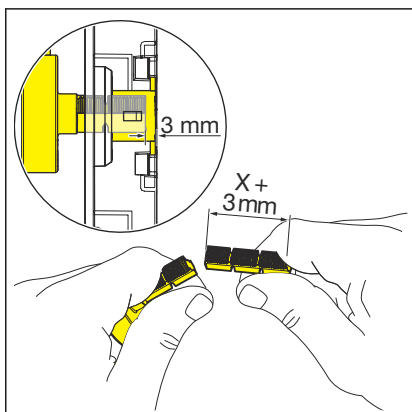


► Změřte ovládací kolík.

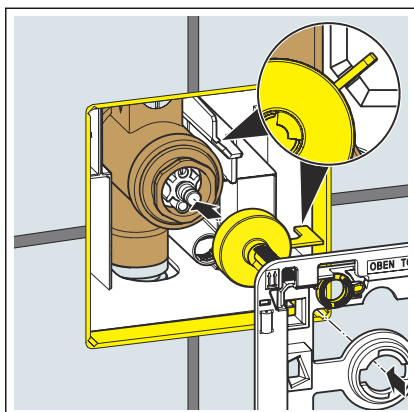
Informace! Ovládací kolík nesmí přečnivat přes pouzdro.



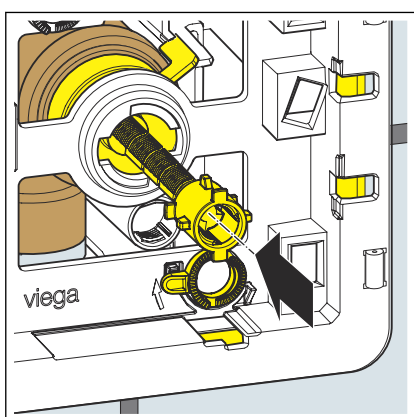
► Rám k zabudování a ovládací kolík opět sundejte.



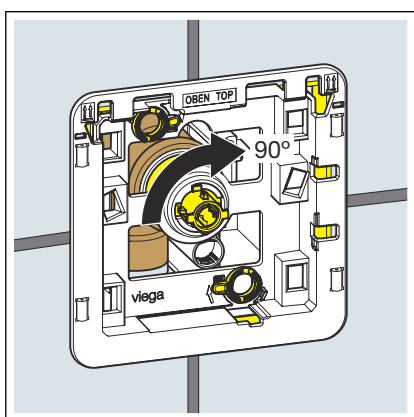
► Zkraťte ovládací kolík.



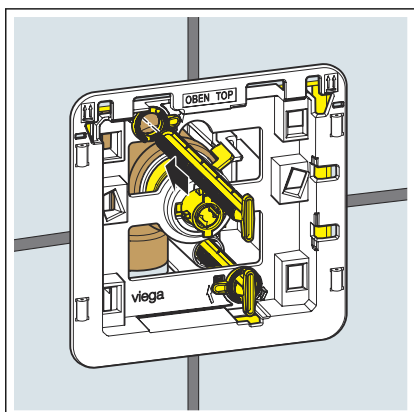
- Vsaďte ovládací kolík.
Dbejte na vyrovnání.
- Nasuňte rám k zabudování.



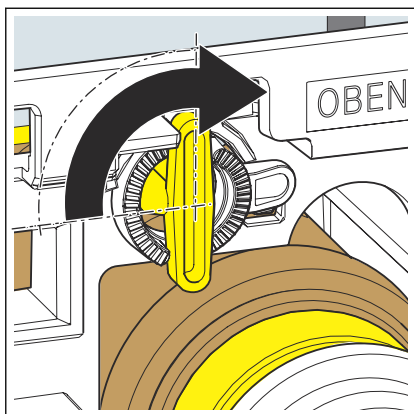
- Pouzdro nasadte přes ovládací kolík.



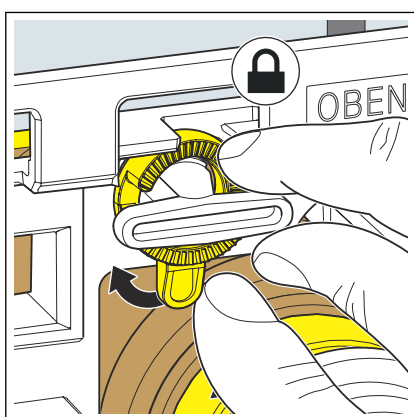
- Pouzdro upevněte otočením o 90° ve směru hodinových ručiček.



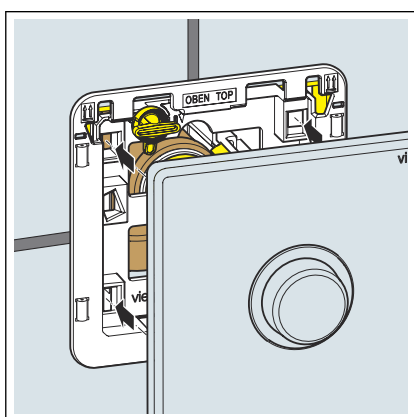
- Zasuňte přídržovací čepy.
- V případě potřeby přídržovací čepy zase sundejte a po segmentech postupně zkratťte.
- Přídržovací čepy zasuňte až na doraz.



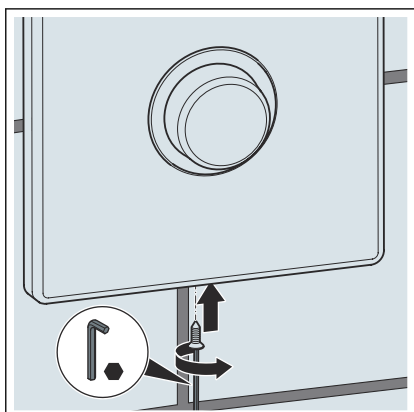
- Vyrovnajte rám k zabudování.
- Otočte přídržovací čepy o 90° ve směru hodinových ručiček.



- Pro zajištění přídržovacích čepů otočte pojistné kroužky ve směru hodinových ručiček.



- Nasadte ovládací desku.



- Přišroubujte ovládací desku klíčem na šrouby s vnitřním šestihranem (VK 2).
- ☐ Ovládací deska je namontovaná.

3.3 Chyby, poruchy a jejich náprava

Chyba	Příčina	Náprava
Pisoár nesplachuje.	Uzavírací ventil je zavřený.	Otevřete uzavírací ventil.
	Znečištěný nebo poškozený kartušový ventil.	Vyčistěte, příp. vyměňte kartušový ventil. ↳ Kapitola 3.4.2 „Čištění kartušového ventilu“ na straně 14
Splachování je příliš slabé.	Uzavírací ventil není dostatečně otevřený.	Otevřete uzavírací ventil.
	Znečištěný nebo poškozený kartušový ventil.	Vyčistěte, příp. vyměňte kartušový ventil. ↳ Kapitola 3.4.2 „Čištění kartušového ventilu“ na straně 14
Pisoár trvale splachuje.	Znečištěný nebo poškozený kartušový ventil.	Vyčistěte, příp. vyměňte kartušový ventil. ↳ Kapitola 3.4.2 „Čištění kartušového ventilu“ na straně 14

3.4 Péče a údržba

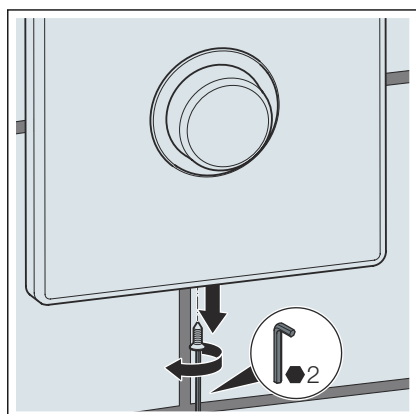
3.4.1 Pokyny k ošetřování

Pro pravidelnou péči a zábranu vápenných skvrn na ovládací desce používejte běžné mýdlo nebo jemný čisticí prostředek. V žádném případě nepoužívejte abrazivní prostředek nebo drsné předměty.

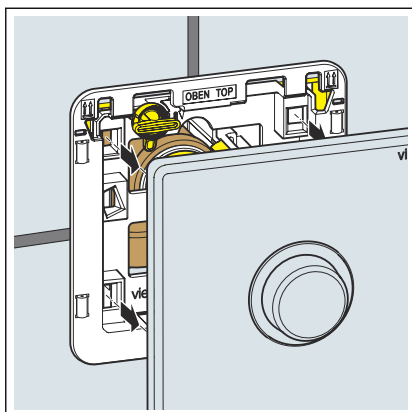
Hrubé nečistoty odstraňte běžným čističem pro domácnost. Po předepsané době působení důkladně čisticí prostředek opláchněte čistou vodou. Na komponentách nesmí zůstat žádné jeho zbytky.

3.4.2 Čištění kartušového ventilu

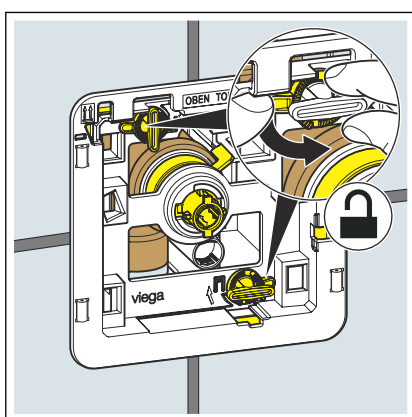
Kartušový ventil v případě potřeby vyčistěte. Postupujte přitom následujícím způsobem:



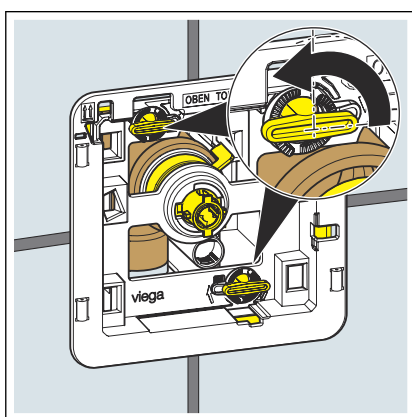
- Ovládací desku povolte klíčem na šrouby s vnitřním šestihranem (VK 2).



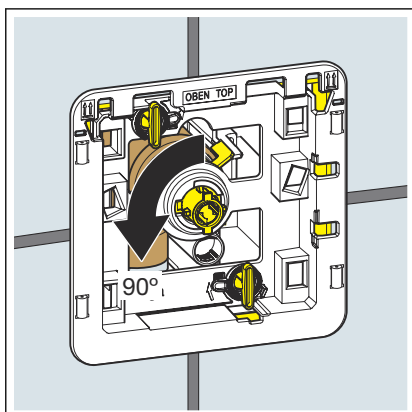
► Ovládací desku vyjměte z rámu k zabudování.



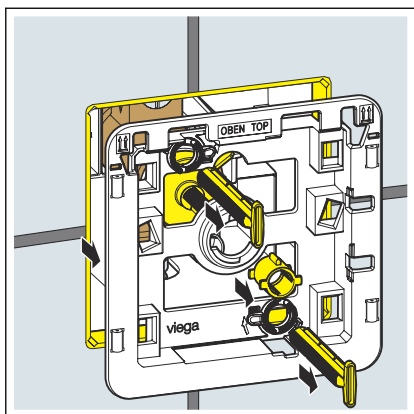
► Pojistné kroužky otočte o 90° proti směru hodinových ručiček.
Přidržujte přidržovací čepy v poloze.



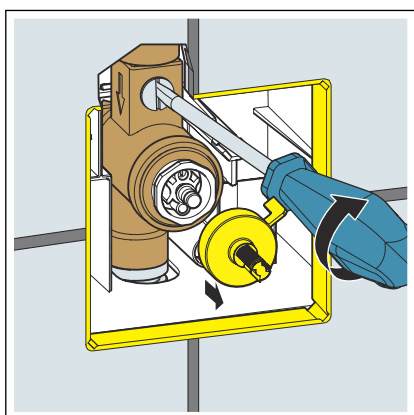
► Přidržovací čepy otočte o 90° proti směru hodinových ručiček.



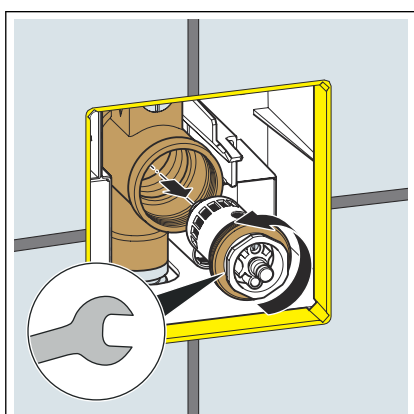
► Pouzdro odjistěte otočením o 90° proti směru hodinových ručiček.



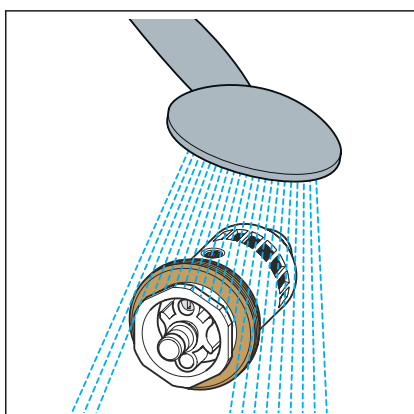
- Uvolněte rám k zabudování.



- Zavřete uzavírací ventil.
- Odstraňte ovládací tlačítko.



- Vyšroubujte kartušový ventil.



- Kartušový ventil opláchněte pod tekoucí vodou. Hrubé nečistoty odstraňte jemným kartáčem.
- Kartušový ventil a ovládací desku opět namontujte podle [Kapitola 3.2.1 „Nasazení kartušového ventilu“ na straně 7.](#)

3.5 Likvidace

Výrobek a obaly rozřídte podle příslušných skupin materiálů (např. papír, kovy, plasty nebo neželezné kovy) a zlikvidujte podle platných národních zákonů.



Viega s.r.o.
info@viega.cz
viega.cz

CZ • 2022-08 • VPN200439

