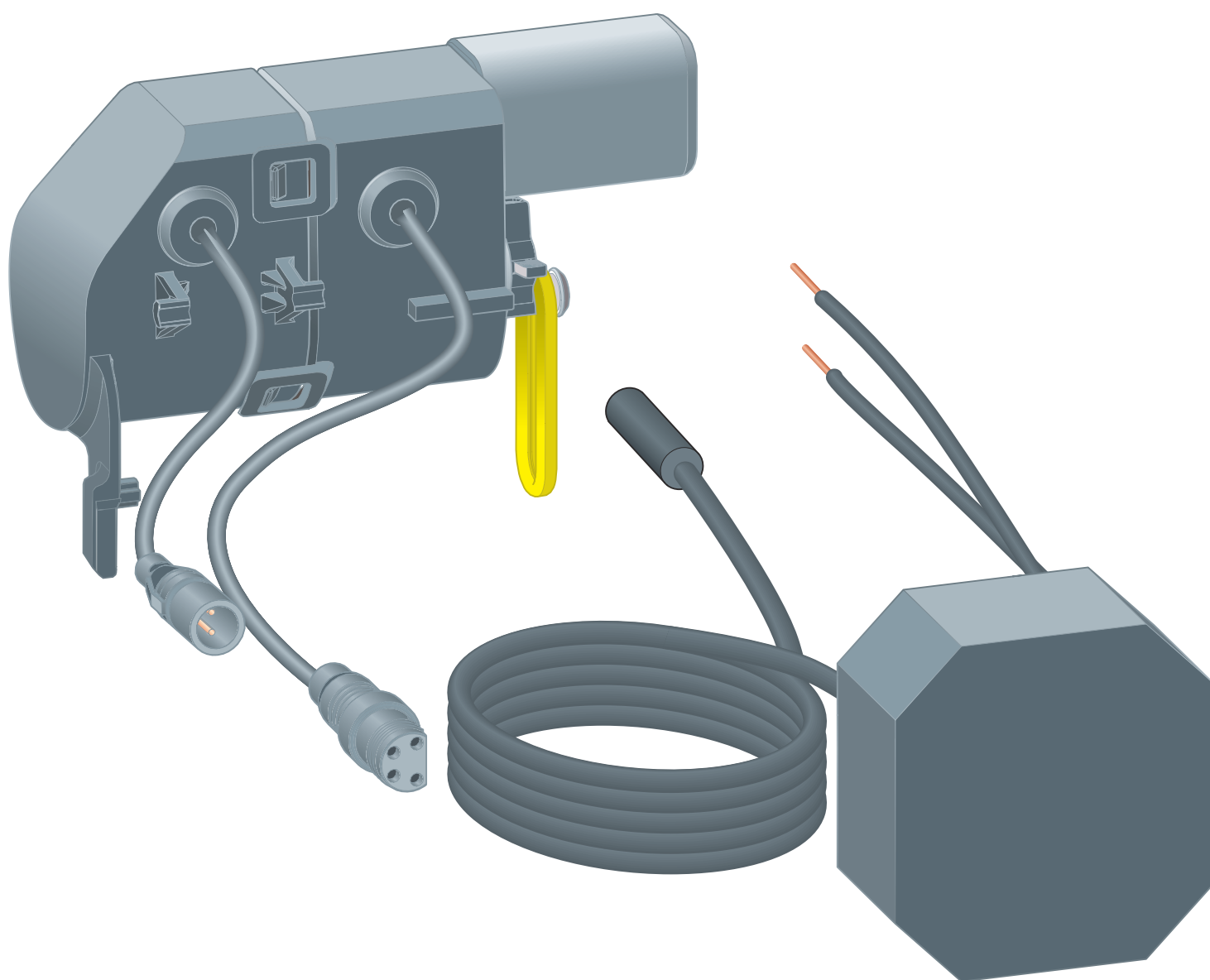


Návod k použití

Elektronická sada příslušenství



pro elektronické ovládací desky pro WC Prevista

Model
8655.11

Rok výroby (od)
03/2019

viega

Obsah

1	O tomto návodu k použití	3
1.1	Cílové skupiny	3
1.2	Označení pokynů	3
1.3	Poznámka k této jazykové verzi	4
2	Informace o výrobku	5
2.1	Normy a pravidla	5
2.2	Bezpečnostní pokyny	5
2.3	Použití v souladu se stanovením výrobce	5
2.3.1	Oblasti použití	5
2.4	Všeobecné pokyny	6
2.5	Popis výrobku	7
2.5.1	Přehled	7
2.5.2	Technické údaje	8
2.5.3	Schéma připojení	8
2.6	Příslušenství	9
3	Manipulace	10
3.1	Informace k montáži	10
3.1.1	Montážní podmínky	10
3.1.2	Potřebný materiál a nářadí	11
3.2	Montáž	12
3.2.1	Nastavení splachování	12
3.2.2	Montáž v případě ovládací desky vpředu	15
3.2.3	Montáž v případě ovládací desky nahoře	19
3.3	Chyby, poruchy a jejich náprava	24
3.4	Likvidace	25

1 O tomto návodu k použití

Pro tento dokument platí ochranná práva, další informace naleznete na viega.com/legal.

1.1 Cílové skupiny

Informace v tomto návodu jsou určeny následujícím skupinám osob:

- odborníkům na sanitární zařízení a topné systémy resp. vyškolenému odbornému personálu
- elektroinstalatérům

Nepřípustná je montáž, instalace a případná údržba tohoto výrobku osobami, které nemají výše uvedené vzdělání resp. kvalifikaci. Toto omezení neplatí pro možné pokyny k obsluze.

Montáž výrobků Viega se musí provádět za předpokladu dodržování všeobecně uznávaných technických pravidel a návodů k použití Viega.

1.2 Označení pokynů

Výstražné a informační texty jsou odsazeny od ostatního textu a jsou speciálně označeny příslušnými piktogramy.



NEBEZPEČÍ!

Varuje před možnými, život ohrožujícími zraněními.



VAROVÁNÍ!

Varuje před možnými vážnými zraněními.



UPOZORNĚNÍ!

Varuje před možnými zraněními.



OZNÁMENÍ!

Varuje před možnými věcnými škodami.



Dodatečné informace a tipy.

1.3 Poznámka k této jazykové verzi

Tento návod k použití obsahuje důležité informace k výrobku resp. výběru systému, jeho montáži a uvedení do provozu, stejně jako k jeho řádnému užívání a případným opatřením pro údržbu. Tyto informace k výrobkům, jejich vlastnostem a aplikačním technikám jsou založeny na aktuálně platných normách v Evropě (např. EN) anebo v Německu (např. DIN/DVGW).

Některé pasáže v textu mohou odkazovat na technické předpisy v Evropě/Německu. Tyto předpisy platí jako doporučení pro jiné země, ve kterých nejsou k dispozici příslušné národní požadavky. Příslušné národní zákony, standardy, předpisy, normy a jiné technické předpisy mají přednost před německými/evropskými směrnici v tomto návodu: Zde uvedené informace jsou pro jiné země a oblasti nezávazné a jak již bylo řečeno, je třeba je považovat za pomůcku.

2 Informace o výrobku

2.1 Normy a pravidla

Následující normy a pravidla platí v Německu resp. v Evropě. Národní legislativu najdete na webových stránkách příslušné země na viega.cz/normy.

Pravidla z oddílu: oblasti použití / montážní podmínky

Rozsah platnosti / upozornění	Pravidla platná v Německu
Ochranná zóna pro instalaci síťového zdroje ve sprchách a koupelnách	VDE 0100-701

Pravidla z oddílu: technické údaje

Rozsah platnosti / upozornění	Pravidla platná v Německu
Elektrická schválení	EN 60950
Elektrická schválení	EN 60335
Elektrická schválení	EN 61558

2.2 Bezpečnostní pokyny



NEBEZPEČÍ! **Nebezpečí zásahu elektrickým proudem**

Zásah elektrickým proudem může mít za následek těžká až smrtelná zranění.

- Práce na elektrické soustavě smí provádět jen odborní elektromechanici.
- Před připojením síťového zdroje odpojte síťové napětí.

2.3 Použití v souladu se stanovením výrobce

2.3.1 Oblasti použití




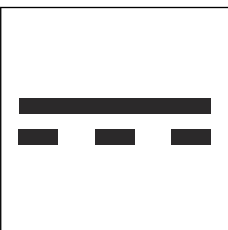
Elektronická sada příslušenství je zapotřebí k elektrickému napájení a ovládání elektronických ovládacích desek pro WC Prevista.

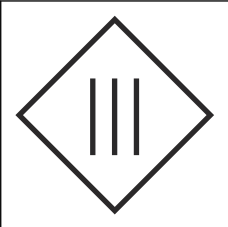
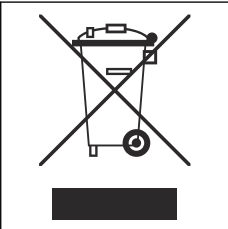
2.4 Všeobecné pokyny

- Zjistíte-li poškození výrobku nebo jednotlivých dílů, opravu neprovádějte, ale nechejte výrobek vyměnit kvalifikovaným personálem.
- Tento výrobek není určen k používání osobami s omezenými fyzickými, sensorickými nebo duševními schopnostmi nebo s nedostatkem zkušeností a/nebo znalostí (včetně dětí).
- Zajistěte, aby si s výrobkem nehrály děti.
- Na každém pólu pevně položené elektrické instalace musí být zabudováno dělicí zařízení s šířkou rozevření kontaktu podle podmínek kategorie přepětí III pro úplné oddělení podle ustanovení pro instalaci.

Symbols

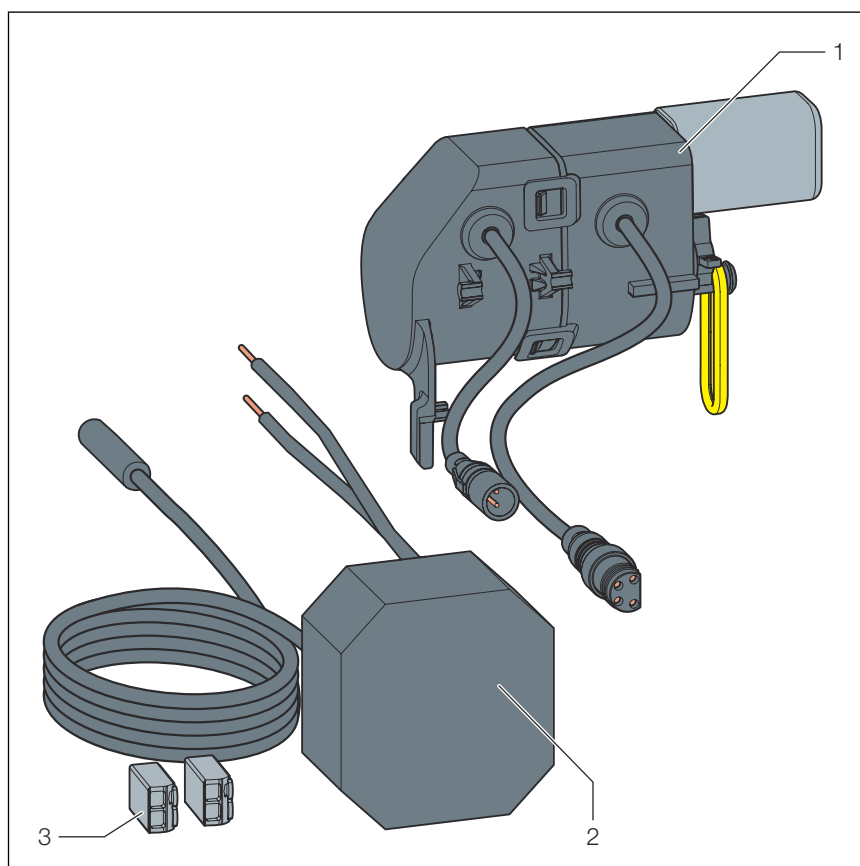
Věnujte pozornost symbolům uvedeným na etiketě:

Symbol	Popis
	Značka CE, bezpečnost výrobků v Evropě
	Značka EAC: registrace výrobků v oblasti celní unie
	Značka UKCA, bezpečnost výrobků ve Velké Británii (Anglie, Wales a Skotsko)
	Stejnoseměrný proud

Symbol	Popis
	Třída ochrany III
	Označený výrobek se nesmí vyhazovat do komunálního odpadu.

2.5 Popis výrobku

2.5.1 Přehled



- 1 hnací jednotka elektronická
- 2 síťový zdroj
- 3 kabelová svorka

2.5.2 Technické údaje

Elektrická soustava

Vstup (síťový zdroj)	100–240 V AC, 50–60 Hz, 100 mA
Výstup (síťový zdroj)	6,5 V DC, 800 mA



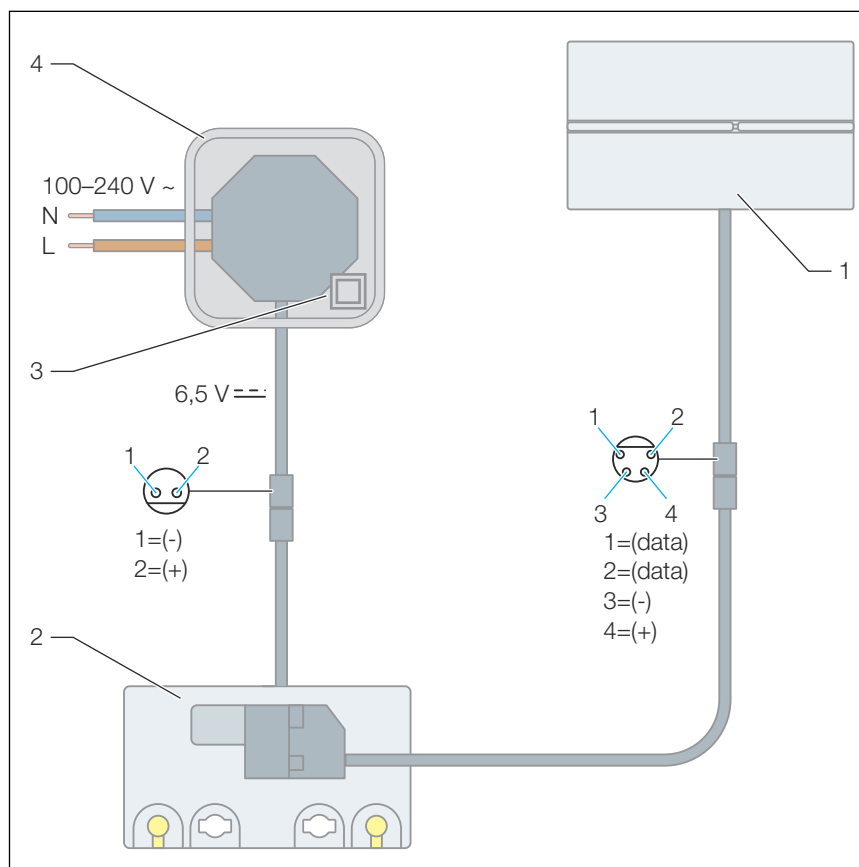
Elektrická schválení viz oddíl ⚡ „Pravidla z oddílu: technické údaje“ na straně 5.

Napětí a intenzita proudu

Motor

Napětí [V]	Intenzita proudu [mA]
6,5	500

2.5.3 Schéma připojení

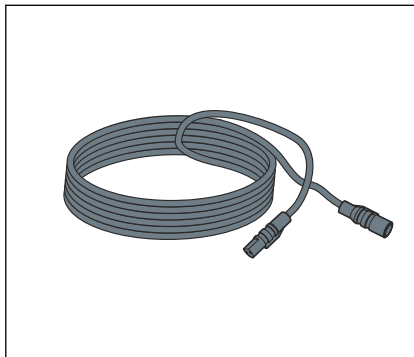


Obr. 1: schéma připojení, síťový zdroj, ovládací deska pro WC Prevista

- 1 ovládací deska pro WC Prevista
- 2 hnací jednotka elektronická
- 3 síťový zdroj
- 4 odbočná krabice, třída ochrany II

2.6 Příslušenství

Doplňkové příslušenství

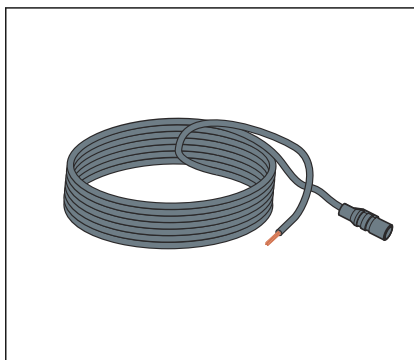


Prodlužovací kabel (model 8352.690)

Dvoumetrový kabel pro prodloužení zdroje napětí.



K jednomu síťovému zdroji používejte maximálně dva prodlužovací kabely (celková délka 4,75 metrů).



Připojovací kabel (model 8570.55)

Třímetrový kabel pro externí splachování pomocí externího spouštění splachování dodaného ze strany stavby a pomocí běžně dostupného tlačítka se zavírací funkcí nebo pomocí bezpotenciálového kontaktu (zavírací doba min. 350 ms).



Zátka (model 8655.12)

K ochraně připojovacího kabelu, když se sada příslušenství používá elektronicky společně s ruční (nikoli elektronickou) WC ovládací deskou.

3 Manipulace

3.1 Informace k montáži

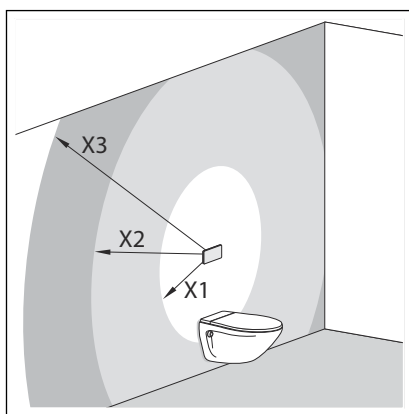
3.1.1 Montážní podmínky

Místo montáže síťového zdroje

Síťový zdroj by se měl namontovat na dobře dosažitelném místě, aby byl později dobře přístupný.

Před zahájením obložení by se měla instalovat podomítková krabice pro síťový zdroj s prázdnou trubkou ke splachovací nádržce (sada pro hrubou stavbu ↪ „Doplňkové příslušenství“ na straně 9).

V případě potřeby se může kabel síťového zdroje prodloužit až na délku 4,75 metrů (dva prodlužovací kabely ↪ „Doplňkové příslušenství“ na straně 9).



Obr. 2: Místo montáže síťového zdroje

X1 max. 0,75 m

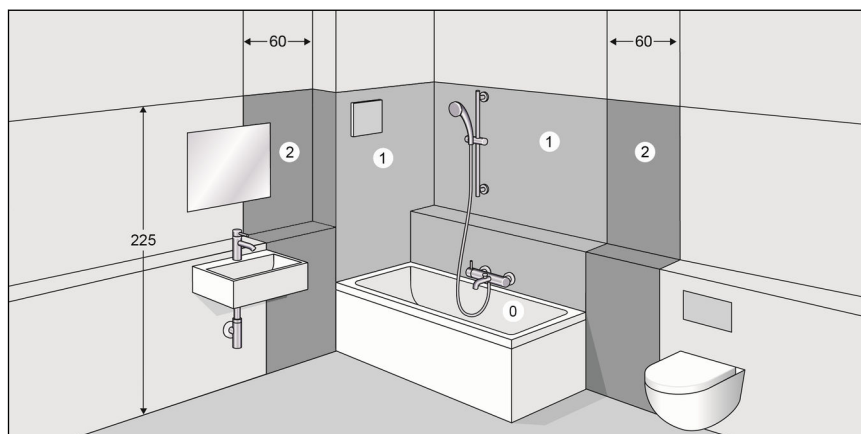
X2 max. 2,75 m pomocí prodlužovacího kabelu (číslo artiklu 628 505)

X3 max. 4,75 m pomocí dvou prodlužovacích kabelů (číslo artiklu 628 505)



Prodloužení elektrického napájení o více než 5 metrů by mohlo mít za následek nedostatečné napětí pro spuštění splachování.

Ochranná zóna



Obr. 3: Ochranné zóny

Podle platných směrnic je instalace síťového zdroje nepřipustná v ochranných zónách 0 a 1 sprch a koupelen, viz ⚡ „Pravidla z oddílu: oblasti použití / montážní podmínky“ na straně 5.

Viega doporučuje instalovat síťový zdroj mimo ochranné zóny 0–2.

3.1.2 Potřebný materiál a nářadí

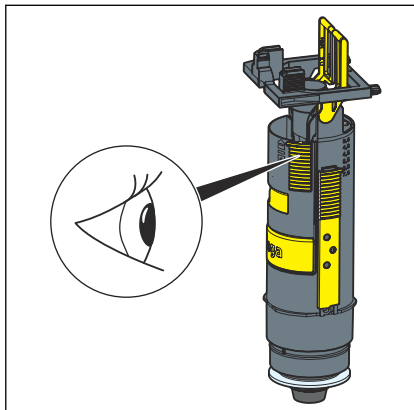
Materiál

Pro montáž je zapotřebí následující materiál:

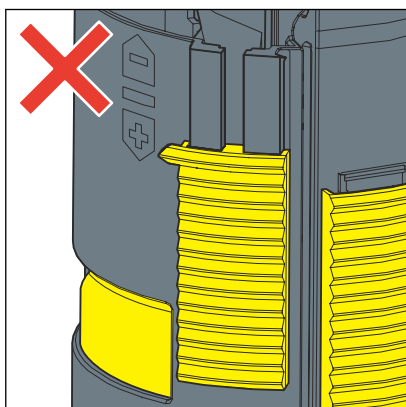
- příp. instalační trubka od síťového zdroje až do splachovací nádržky

3.2 Montáž

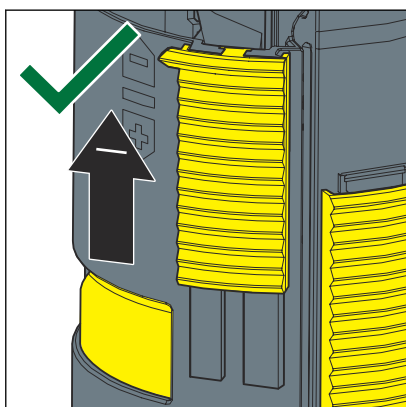
3.2.1 Nastavení splachování



Na odtokovém ventilu ve splachovací nádrži se musí nastavit nejmenší možné splachovací množství.



- malé splachovací množství není nastaveno správně.



- malé splachovací množství je nastaveno správně.



OZNÁMENÍ! **Poškození vlhkostí**

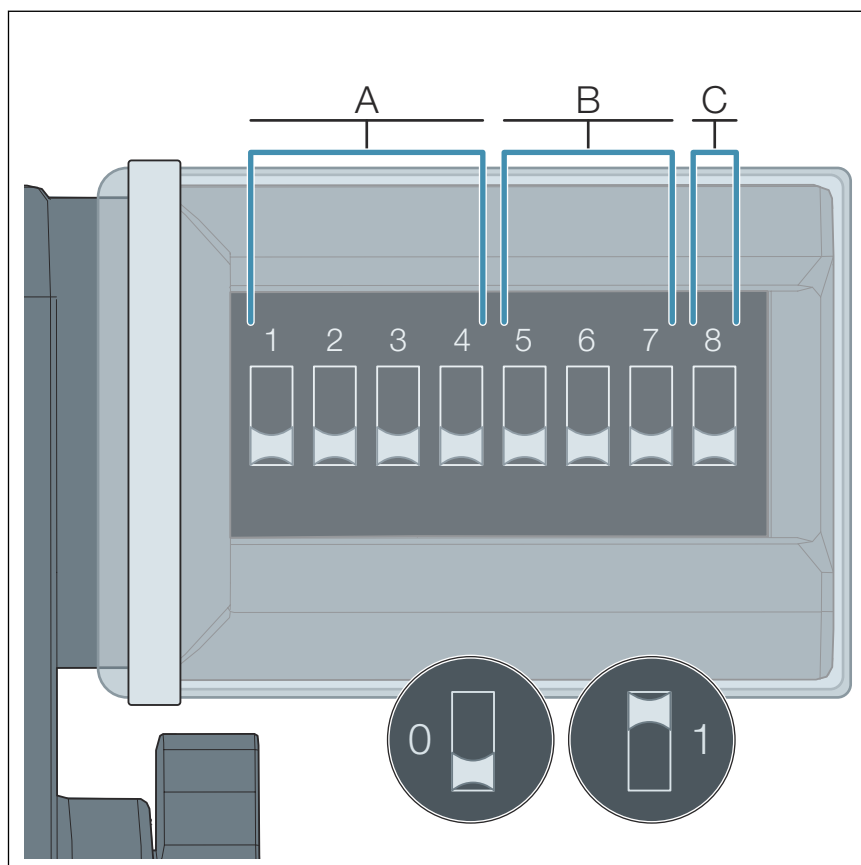
Pokud do hnací jednotky vnikne vlhkost, může ji poškodit.

- Ochranné pouzdro přepínačů DIP neodstraňujte.

Splachovací množství se nastavuje pomocí přepínačů DIP na hnací jednotce.



Při nastavování musí být ovládací desky odpojeny od přívodu elektrického proudu.



- A nastavení splachovacího množství
- B interval funkce Hygiene
- C nastavení splachovacího množství funkce Hygiene
- 0 poloha přepínače DIP: VYP
- 1 poloha přepínače DIP: ZAP

Obsazení přepínačů DIP:

- Přepínače 1–4 určují splachovací množství.
- Přepínače 5–7 určují interval funkce Hygiene.
- Přepínač 8 určuje splachovací množství funkce Hygiene.



Nastavený interval funkce Hygiene lze obnovit pouze uvolněním velkého splachovacího množství.

Nastavení hodnot splachovacího množství (A)

Číslo programu	Velké splachovací množství (v litrech)	Malé splachovací množství (v litrech)	Pozice přepínačů 1–4			
			1	2	3	4
Program 0 (výrobní nastavení)	6	3	0	0	0	0
Program 1	3,5	2	0	0	0	1
Program 2	4,5	2	0	0	1	0
Program 3	6	2	0	0	1	1
Program 4	7,5	2	0	1	0	0
Program 5	3,5	3	0	1	0	1
Program 6	4,5	3	0	1	1	0
Program 7	7,5	3	0	1	1	1
Program 8	4,5	4	1	0	0	0
Program 9	6	4	1	0	0	1
Program 10	7,5	4	1	0	1	0

Aktivování funkce Viega Hygiene a nastavení intervalů (B)

Interval (v hodinách)	Pozice přepínačů 5–7		
	5	6	7
Vypnuto	0	0	0
1	0	0	1
12	0	1	0
24	0	1	1
72	1	0	0
168	1	0	1

Nastavení splachovacího množství funkce Hygiene (C)

Splachovací množství (v litrech)	Pozice přepínače 8
3	0
7,5	1

3.2.2 Montáž v případě ovládací desky vepředu



NEBEZPEČÍ! **Nebezpečí zásahu elektrickým proudem**

Zásah elektrickým proudem může mít za následek těžká až smrtelná zranění.

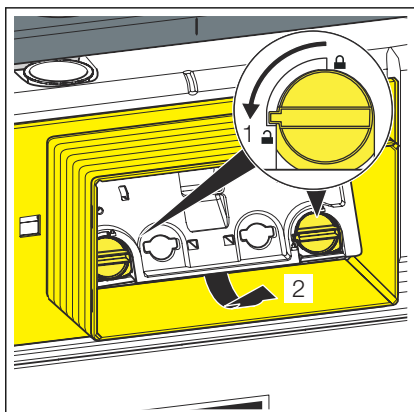
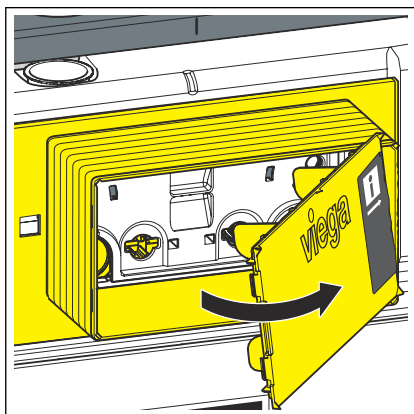
- Nechte práce na elektrické soustavě provádět jen odborné elektrotechnické řemeslníky.
- Před prací s přípojovacím kabelem jej vždy odpojte od napětí.



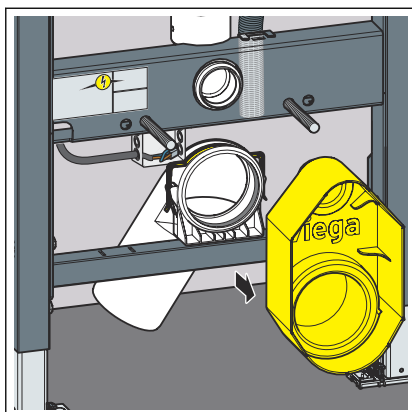
Bezpodmínečně dodržujte uvedené pořadí připojování. Aby všechny komponenty fungovaly, musí se zdroj napětí připojit vždy až nakonec.

Předpoklady:

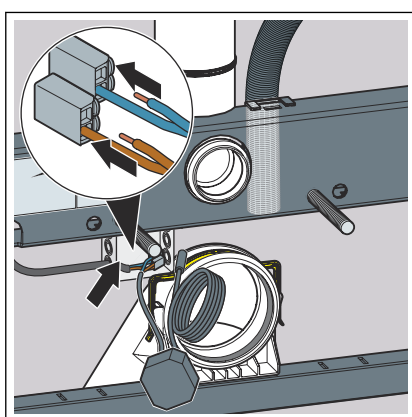
- Na místě instalace je připravena síťová přípojka 230 V.
- Místo montáže síťového zdroje splňuje požadavky podle [Kapitola 3.1.1 „Montážní podmínky“ na straně 10.](#)
- Přípojovací kabel je bez napětí.
- Sejměte kryt na šachtu.



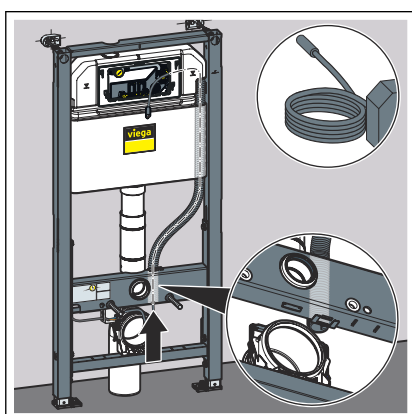
- Otočte zajištění ochranného panelu o 90° proti směru hodinových ručiček.
- Vyjměte ochranný panel.



- Sejměte stavební ochranu.

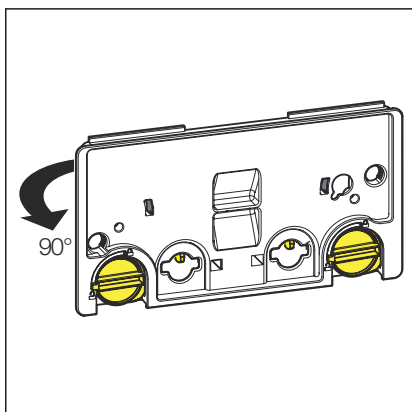


- Umístěte síťový zdroj.
- Odstraňte zhruba 1 cm izolace kabelů.
- Zasuňte kabely do svorek.

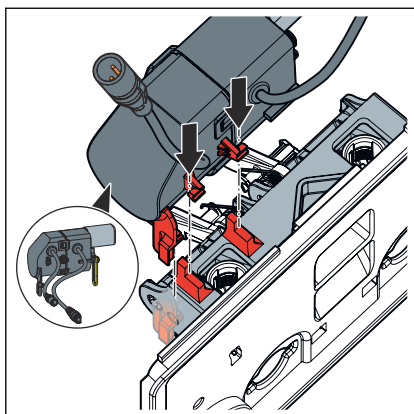


Informace! Použijte kabelovou průchodku.

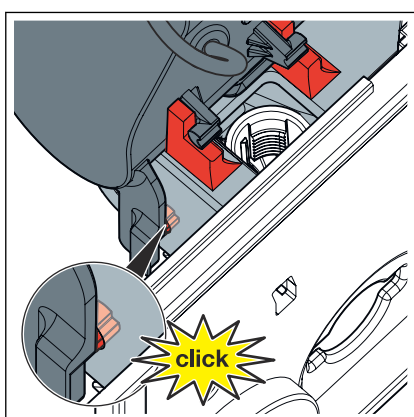
- Připojovací kabel síťového zdroje vedte prázdnou trubkou do splachovací nádržky.
- Připojovací kabel vedte splachovací nádržkou směrem ven.



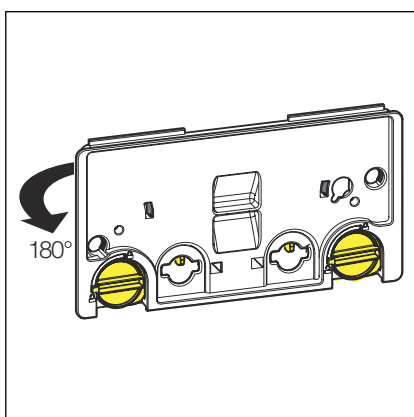
- Ochranný panel otočte o 90°.



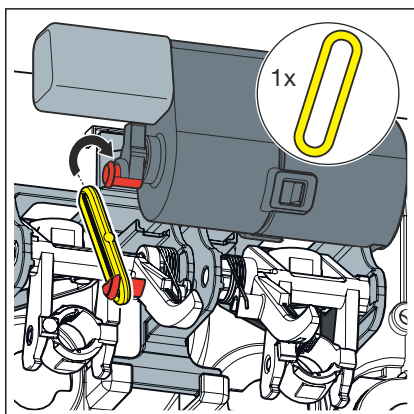
► Pohonnou jednotku nasadíte do zadní strany ochranného panelu.



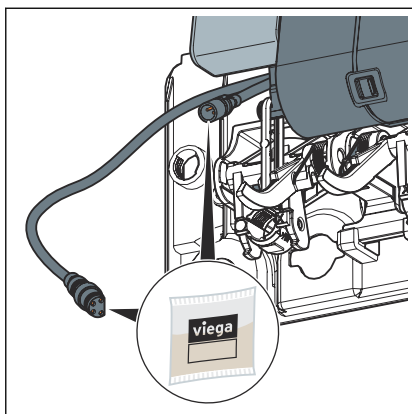
► Hnací jednotku zaaretujete do mechaniky.



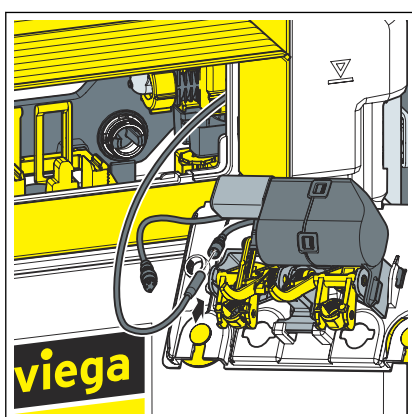
► Ochranný panel otočte o 180°.



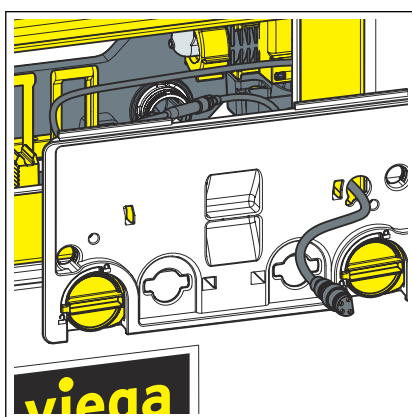
► Spojte třmen mechaniky a hnací jednotku okem.



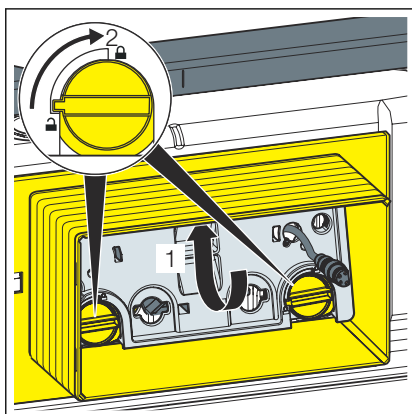
- Na všechna připojení hnací jednotky naneste silikonový tuk.



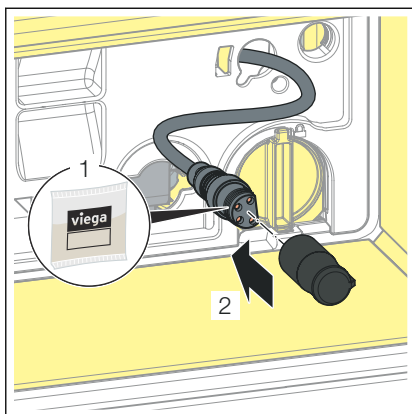
- Pro vytvoření zdroje napětí připojte krátký kabel hnací jednotky k síťovému zdroji.



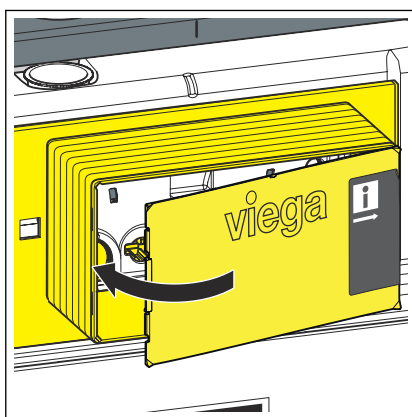
- Dlouhý kabel pohonné jednotky vedte ochranným panelem dopředu.
- Nasadte ochranný panel do splachovací nádržky.



- Otočte zajištění ochranného panelu o 90° ve směru hodinových ručiček.



- Namažte připojovací kabel.
- Nasuňte zátku na připojovací kabel.



- Vsaďte kryt na šachtu.
- ◻ Hnací jednotka je namontována.

3.2.3 Montáž v případě ovládací desky nahoře



NEBEZPEČÍ! **Nebezpečí zásahu elektrickým proudem**

Zásah elektrickým proudem může mít za následek těžká až smrtelná zranění.

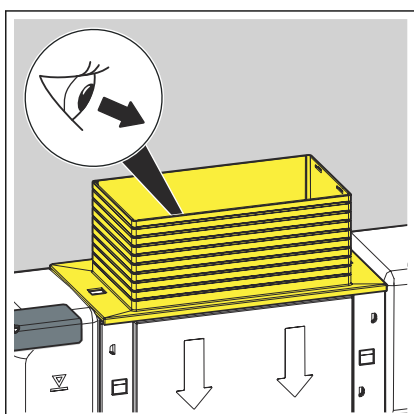
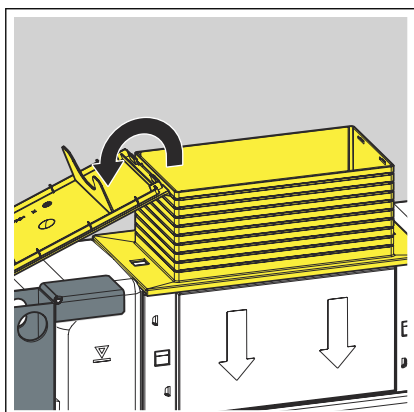
- Nechte práce na elektrické soustavě provádět jen odborné elektrotechnické řemeslníky.
- Před prací s připojovacím kabelem jej vždy odpojte od napětí.



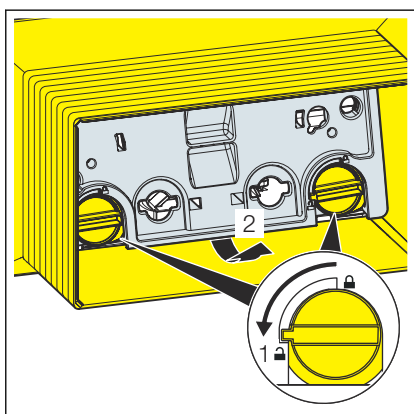
Bezpodmínečně dodržujte uvedené pořadí připojování. Aby všechny komponenty fungovaly, musí se zdroj napětí připojit vždy až nakonec.

Předpoklady:

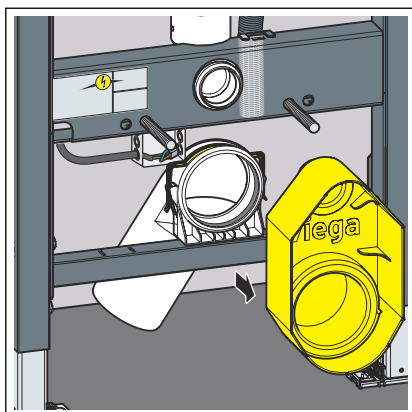
- Na místě instalace je připravena síťová přípojka 230 V.
- Místo montáže síťového zdroje splňuje požadavky podle [Kapitola 3.1.1 „Montážní podmínky“ na straně 10.](#)
- Připojovací kabel je bez napětí.
- Sejměte kryt na šachtu.



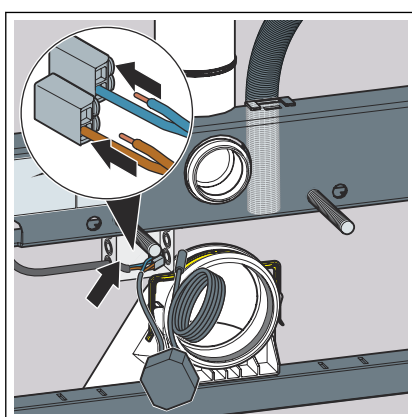
Informace! Následující kroky ukazují pohled do splachovací nádržky seshora.



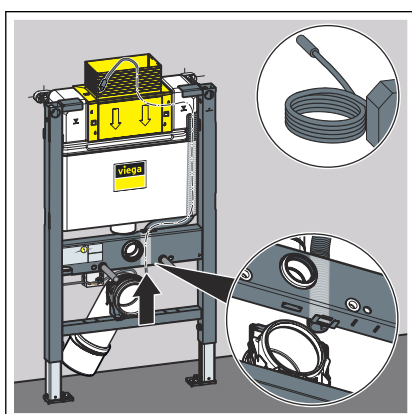
- Otočte zajištění ochranného panelu o 90° proti směru hodinových ručiček.
- Vyjměte ochranný panel.



- Sejměte stavební ochranu.

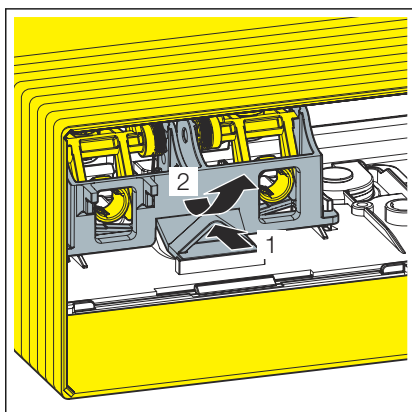


- Umístěte síťový zdroj.
- Odstraňte zhruba 1 cm izolace kabelů.
- Zasuňte kabely do svorek.

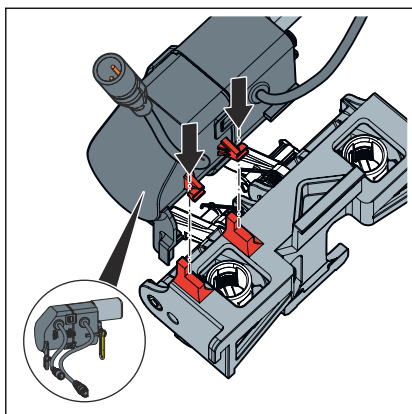


Informace! Použijte kabelovou průchodku.

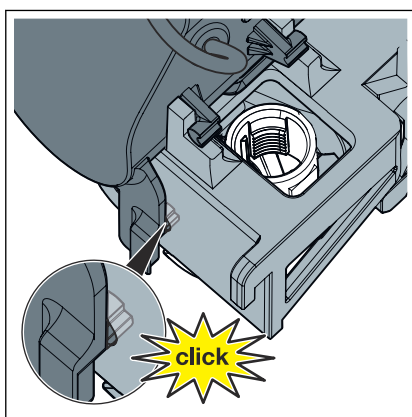
- Připojovací kabel síťového zdroje vedte prázdnou trubkou do splachovací nádržky.
- Připojovací kabel vedte splachovací nádržkou směrem ven.



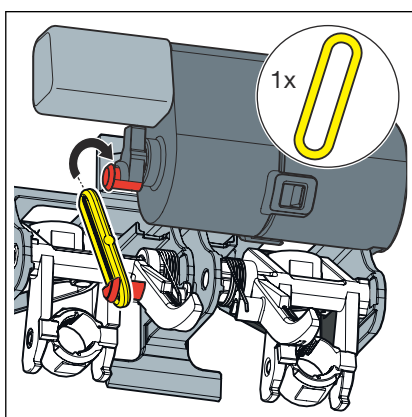
- Vymontujte mechaniku.



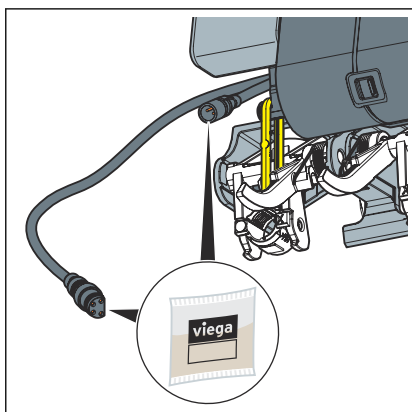
► Hnací jednotku nasadte na mechaniku.



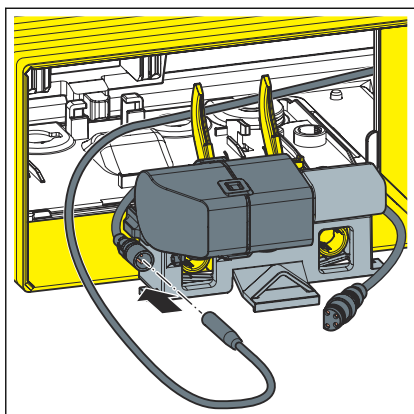
► Hnací jednotku zaaretujte do mechaniky.



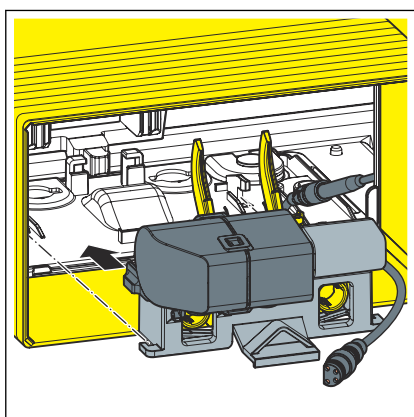
► Spojte třmen mechaniky a hnací jednotku okem.



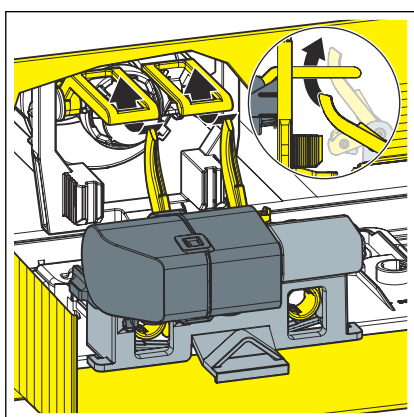
► Na všechna připojení hnací jednotky naneste silikonový tuk.



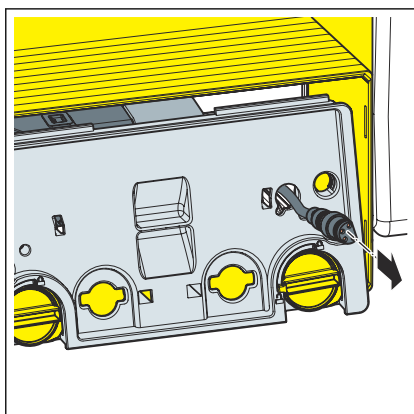
- Pro vytvoření zdroje napětí připojte krátký kabel hnací jednotky ke splachovací stanici.



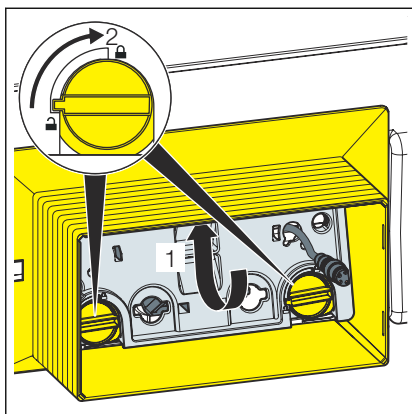
- Mechaniku s pohonnou jednotkou nasadte do zadní strany ochranného panelu.



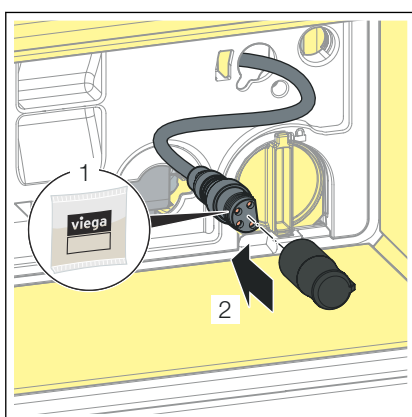
- Mechaniku zavěste do spon odtokového ventilu.



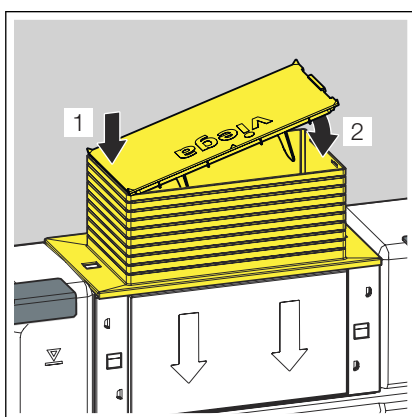
- Dlouhý kabel pohonné jednotky vedte pravým otvorem ochranného panelu dopředu.



- Nasadte ochranný panel do splachovací nádržky.
- Otočte zajištění ochranného panelu o 90° ve směru hodinových ručiček.



- Namažte připojovací kabel.
- Nasuňte zátku na připojovací kabel.



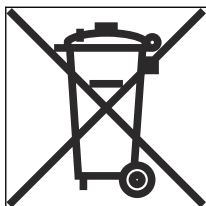
- Vsaďte kryt na šachtu.
- ☐ Hnací jednotka je namontována.

3.3 Chyby, poruchy a jejich náprava



Při provozních poruchách odpojte model od elektrického proudu a po jedné minutě jej opět připojte.

3.4 Likvidace



Výrobek a obaly rozřídíte podle příslušných skupin materiálů (např. papír, kovy, plasty nebo neželezné kovy) a zlikvidujete podle platných národních zákonů.

Elektronické komponenty a baterie nebo akumulátory se nesmí likvidovat v domovním odpadu, ale v souladu se směrnicí WEEE 2012/19/EU musí být odevzdány k odborné likvidaci.



Viega s.r.o.
info@viega.cz
viega.cz

CZ • 2023-03 • VPN220286

