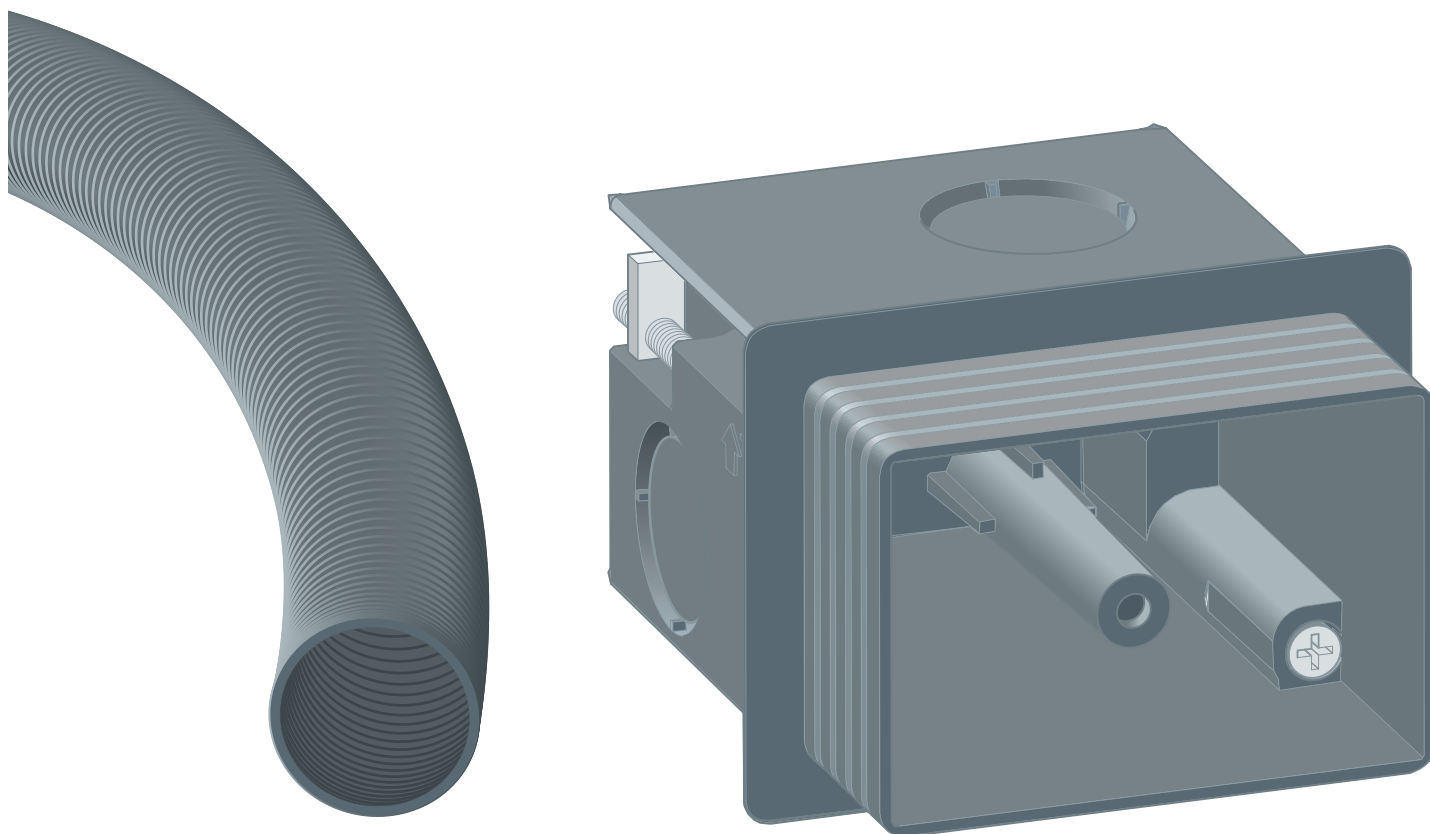


Návod k použití

sada pro hrubou stavbu



pro vestavbu v mokré i suché výstavbě a v předstěnovém systému

Model
8640.14

Rok výroby (od)
03/2019

viega

Obsah

1	O tomto návodu k použití	3
	1.1 Cílové skupiny	3
	1.2 Označení pokynů	3
	1.3 Poznámka k této jazykové verzi	4
2	Informace o výrobku	5
	2.1 Použití v souladu se stanovením výrobce	5
	2.1.1 Oblasti použití	5
	2.2 Všeobecné pokyny	5
	2.3 Popis výrobku	6
	2.3.1 Přehled	6
3	Manipulace	7
	3.1 Montáž	7
	3.2 Likvidace	10

1 O tomto návodu k použití

Pro tento dokument platí ochranná práva, další informace naleznete na viega.com/legal.

1.1 Cílové skupiny

Informace v tomto návodu jsou určeny následujícím skupinám osob:

- odborníkům na sanitu a topné systémy, resp. vyškolenému odbornému personálu

Nepřípustná je montáž, instalace a případná údržba tohoto výrobku osobami, které nemají výše uvedené vzdělání resp. kvalifikaci. Toto omezení neplatí pro možné pokyny k obsluze.

Montáž výrobků Viega se musí provádět při dodržování všeobecně uznávaných technických pravidel a návodů k použití Viega.

1.2 Označení pokynů

Výstražné a informační texty jsou odsazeny od ostatního textu a jsou speciálně označeny příslušnými piktogramy.



NEBEZPEČÍ!

Varuje před možnými, život ohrožujícími zraněními.



VAROVÁNÍ!

Varuje před možnými vážnými zraněními.



UPOZORNĚNÍ!

Varuje před možnými zraněními.



OZNÁMENÍ!

Varuje před možnými věcnými škodami.



Dodatečné informace a tipy.

1.3 Poznámka k této jazykové verzi

Tento návod k použití obsahuje důležité informace k výrobku resp. výběru systému, jeho montáži a uvedení do provozu, stejně jako k jeho řádnému používání a případným opatřením pro údržbu. Tyto informace k výrobkům, jejich vlastnostem a aplikačním technikám jsou založeny na aktuálně platných normách v Evropě (např. EN) anebo v Německu (např. DIN/DVGW).

Některé pasáže v textu mohou odkazovat na technické předpisy v Evropě/Německu. Tyto předpisy platí jako doporučení pro jiné země, ve kterých nejsou k dispozici příslušné národní požadavky. Příslušné národní zákony, standardy, předpisy, normy a jiné technické předpisy mají přednost před německými/evropskými směrnici v tomto návodu: Zde uvedené informace jsou pro jiné země a oblasti nezávazné a jak již bylo řečeno, je třeba je považovat za pomůcku.

2 Informace o výrobku

2.1 Použití v souladu se stanovením výrobce



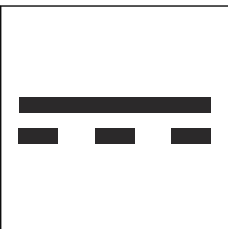
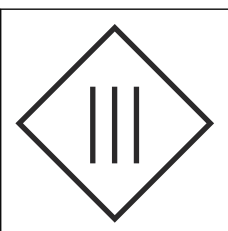
2.1.1 Oblasti použití

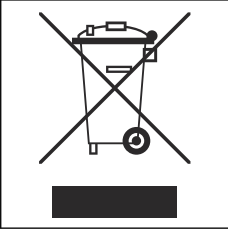
Sada pro hrubou stavbu je potřebná k zabudování vzdáleného spouštění splachování pro Prevista.

2.2 Všeobecné pokyny

Symboly

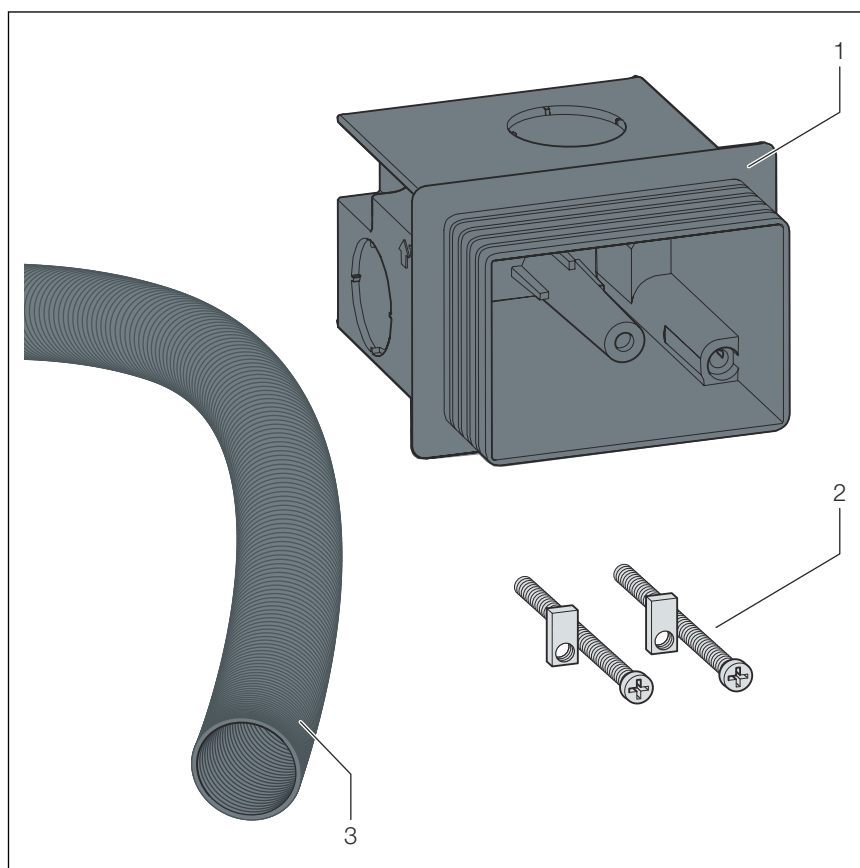
Věnujte pozornost symbolům uvedeným na etiketě:

Symbol	Popis
	Značka CE, bezpečnost výrobků v Evropě
	Značka EAC: registrace výrobků v oblasti celní unie
	Stejnoseměrný proud
	Třída ochrany III

Symbol	Popis
	<p>Označený výrobek se nesmí vyhazovat do komunálního odpadu.</p>

2.3 Popis výrobku

2.3.1 Přehled



Obr. 1: součást dodávky

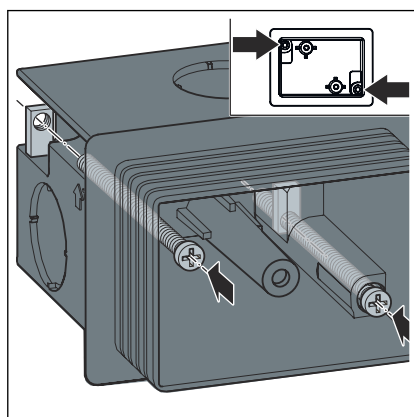
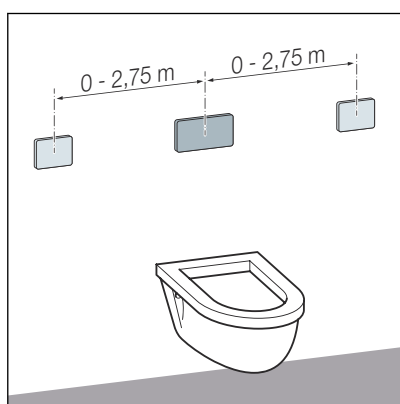
- 1 podomítková krabice
- 2 šrouby a plechy k upevnění
- 3 prázdná trubka

3 Manipulace

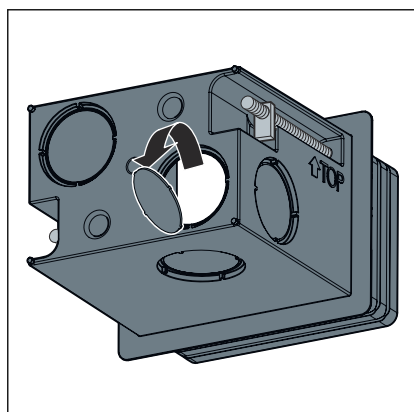
3.1 Montáž

Předpoklady:

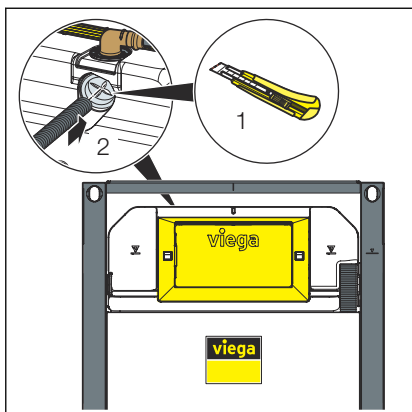
- Maximální délka kabelu je 3 m.
 - Pro splachovací nádržku naplánujte minimálně 0,25 m.
- Vzdálenosti odpovídají zadaným hodnotám:



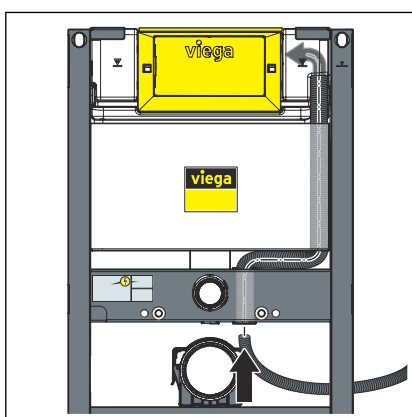
- Šrouby a připevňovací plechy upevněte v podomítkové krabici.



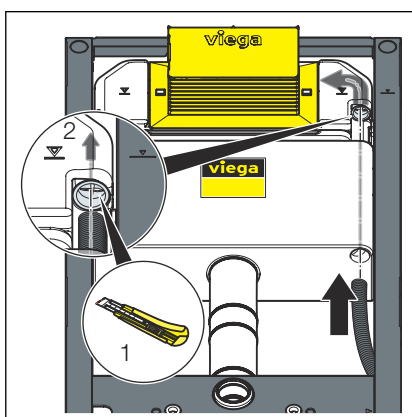
- Podomítkovou krabici prorazte na předděrovaném místě.



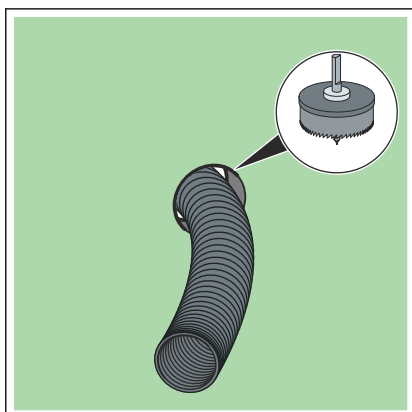
- WC prvek, stavební výška 1120 mm nebo 980 mm
- Víčko pro volný přípoj vody nařizněte do kříže.
- Prázdnou trubku zaveďte do splachovací nádrčky.



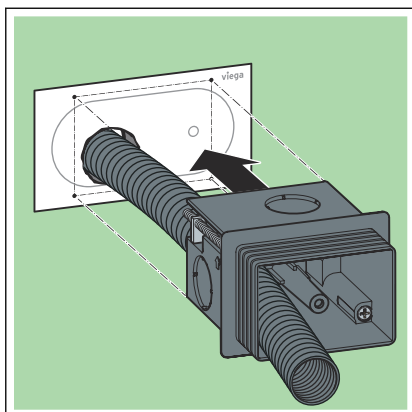
- WC prvek, stavební výška 820 mm
- Prázdnou trubku protáhněte přes připojení pro WC se sprchou do splachovací nádrčky.



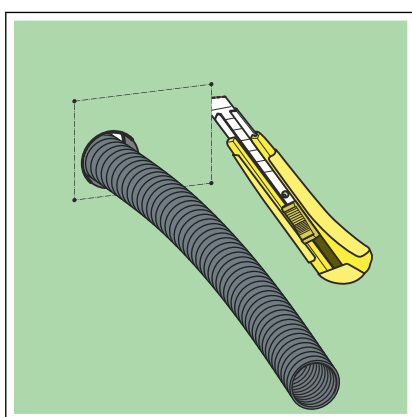
- WC prvek, stavební výška 820 mm bez připojení WC se sprchou
- Prázdnou trubku zaveďte zespodu do splachovací nádrčky.
- Víčko pro volný přípoj vody nařizněte do kříže.



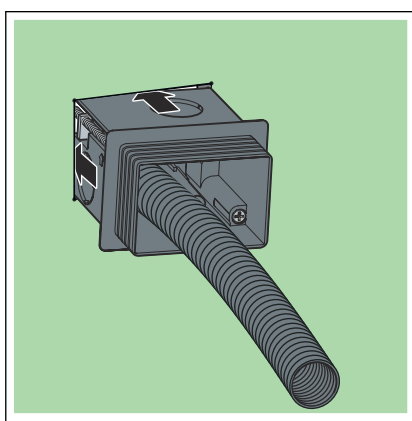
- Vyvrtejte do sádkartonové obkládací desky otvor pro prázdnou trubku.
- Prázdnou trubku prostrčte směrem ven.



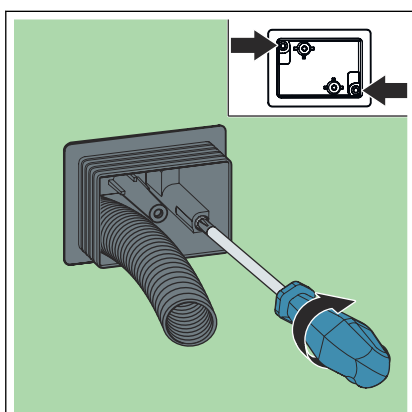
- Z přiloženého návodu vyřízněte šablonu pro vzdálené spouštění splachování.
- Vyřízněte ze šablony drážku pro prázdnou trubku.
- Prázdnou trubku protáhněte šablonou.
- Umístěte šablonu na sádrokartonovou obkládací desku.
- Prázdnou trubku zasuňte do podomítkové krabice.
- Podomítkovou krabici přitlačte na šablonu a mírným tlakem vyznačte na sádrokartonové obkládací desce krajní body.



- Vyřízněte otvor pro podomítkovou krabici.



- Podomítkovou krabici vsadte do sádrokartonové obkládací desky.



- Podomítkovou krabici přišroubujte.

3.2 Likvidace

Výrobek a obaly roztřídte podle příslušných skupin materiálů (např. papír, kovy, plasty nebo neželezné kovy) a zlikvidujte podle platných národních zákonů.



Viega s.r.o.
info@viega.cz
viega.cz

CZ • 2022-08 • VPN200197

