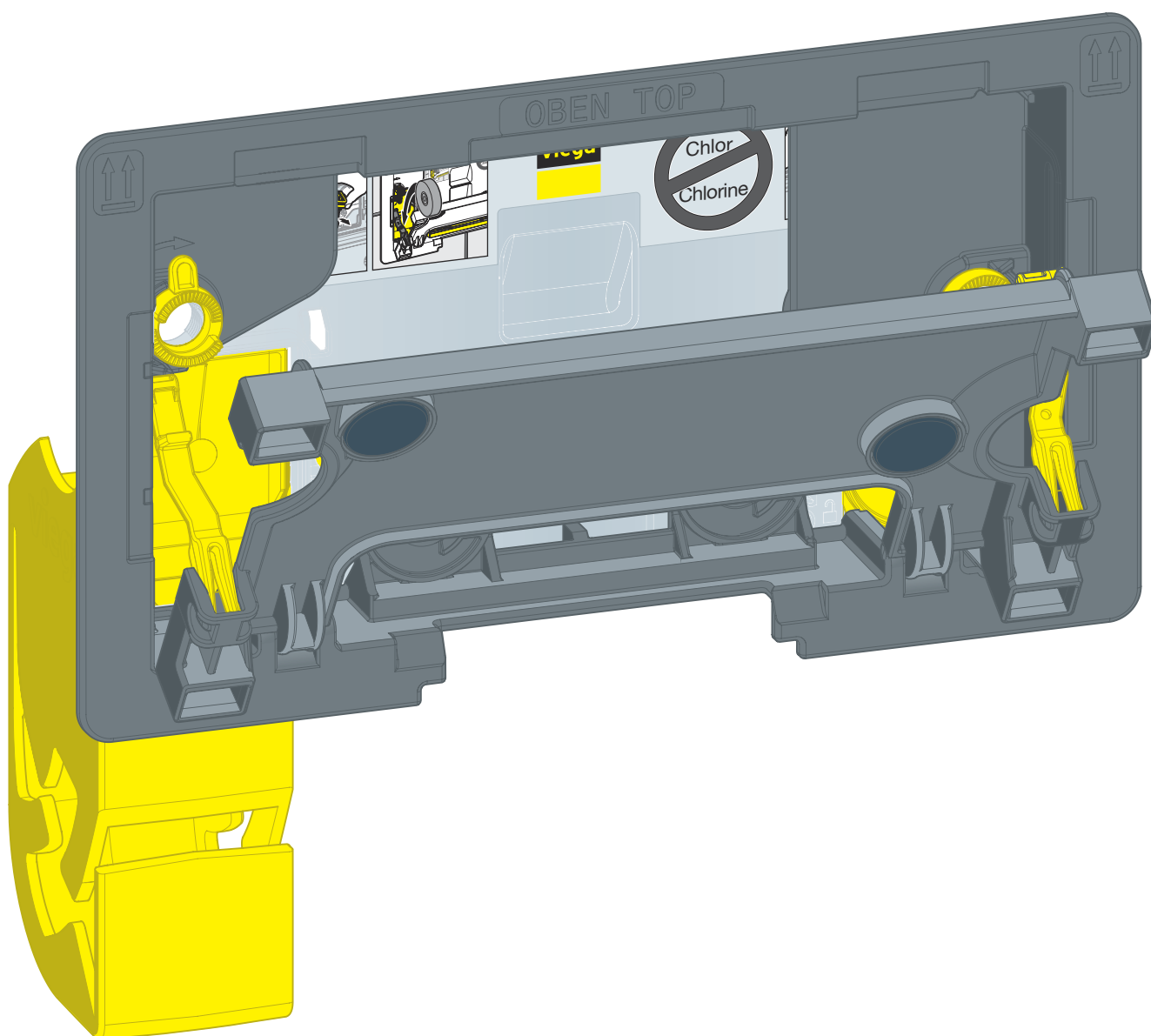


## Návod k použití

# WC otvor pro vhazování Prevista



pro WC čisticí tablety, podomítková splachovací nádržka 3H,  
podomítková splachovací nádržka 3L

Model  
8653.1

Rok výroby (od)  
03/2019

**viega**

# Obsah

<b>1</b>	<b>O tomto návodu k použití</b>	<b>3</b>
1.1	Cílové skupiny	3
1.2	Označení pokynů	3
1.3	Poznámka k této jazykové verzi	4
<b>2</b>	<b>Informace o výrobku</b>	<b>5</b>
2.1	Bezpečnostní pokyny	5
2.2	Použití v souladu se stanovením výrobce	5
2.2.1	Oblasti použití	5
2.3	Popis výrobku	6
2.3.1	Přehled	6
<b>3</b>	<b>Manipulace</b>	<b>7</b>
3.1	Montáž	7
3.1.1	Montáž rámu se zásobníkem tablet	7
3.2	Ovládání	11
3.2.1	Ovládání rámu se zásobníkem tablet	11
3.3	Likvidace	12

# 1 O tomto návodu k použití

Pro tento dokument platí ochranná práva, další informace naleznete na [viega.com/legal](http://viega.com/legal).

## 1.1 Cílové skupiny

Informace v tomto návodu jsou určeny následujícím skupinám osob:

- odborníkům na sanitární zařízení a topné systémy resp. vyškolenému odbornému personálu
- provozovatelům
- koncovým spotřebitelům

Nepřípustná je montáž, instalace a případná údržba tohoto výrobku osobami, které nemají výše uvedené vzdělání resp. kvalifikaci. Toto omezení neplatí pro možné pokyny k obsluze.

Montáž výrobků Viega se musí provádět za předpokladu dodržování všeobecně uznávaných technických pravidel a návodů k použití Viega.

## 1.2 Označení pokynů

Výstražné a informační texty jsou odsazeny od ostatního textu a jsou speciálně označeny příslušnými piktogramy.



### **NEBEZPEČÍ!**

Varuje před možnými, život ohrožujícími zraněními.



### **VAROVÁNÍ!**

Varuje před možnými vážnými zraněními.



### **UPOZORNĚNÍ!**

Varuje před možnými zraněními.



### **OZNÁMENÍ!**

Varuje před možnými věcnými škodami.



Dodatečné informace a tipy.

### 1.3 Poznámka k této jazykové verzi

Tento návod k použití obsahuje důležité informace k výrobku resp. výběru systému, jeho montáži a uvedení do provozu, stejně jako k jeho řádnému užívání a případným opatřením pro údržbu. Tyto informace k výrobkům, jejich vlastnostem a aplikačním technikám jsou založeny na aktuálně platných normách v Evropě (např. EN) anebo v Německu (např. DIN/DVGW).

Některé pasáže v textu mohou odkazovat na technické předpisy v Evropě/Německu. Tyto předpisy platí jako doporučení pro jiné země, ve kterých nejsou k dispozici příslušné národní požadavky. Příslušné národní zákony, standardy, předpisy, normy a jiné technické předpisy mají přednost před německými/evropskými směrnici v tomto návodu: Zde uvedené informace jsou pro jiné země a oblasti nezávazné a jak již bylo řečeno, je třeba je považovat za pomůcku.

## 2 Informace o výrobku

### 2.1 Bezpečnostní pokyny



#### **VAROVÁNÍ!**

#### **Chybná funkce kardiostimulátorů a implantovaných defibrilátorů působením magnetů**

Ovládací deska je ke stěně připevněna pomocí magnetů. Magnety mohou negativně ovlivnit nebo zrušit funkce kardiostimulátoru, defibrilátoru nebo podobného implantátu.

Defibrilátor nemusí v blízkosti magnetů vůbec fungovat.

- Pokud máte implantované tyto přístroje, udržuje minimální vzdálenost 10 cm od zabudovaných magnetů.
- Provozovatel musí zajistit, aby byl uživatel takových přístrojů vhodnými opatřeními (např. bezpečnostním upozorněním) varován před přiblížením k zabudovaným magnetům.

### 2.2 Použití v souladu se stanovením výrobce

#### 2.2.1 Oblasti použití

Rám se zásobníkem tablet pro WC Prevista slouží k plnění čisticích tablet pro WC v podomítkových splachovacích nádržkách Prevista.

Rám se zásobníkem tablet je vhodný pro podomítkové splachovací nádržky 3H a 3L.



#### **OZNÁMENÍ!**

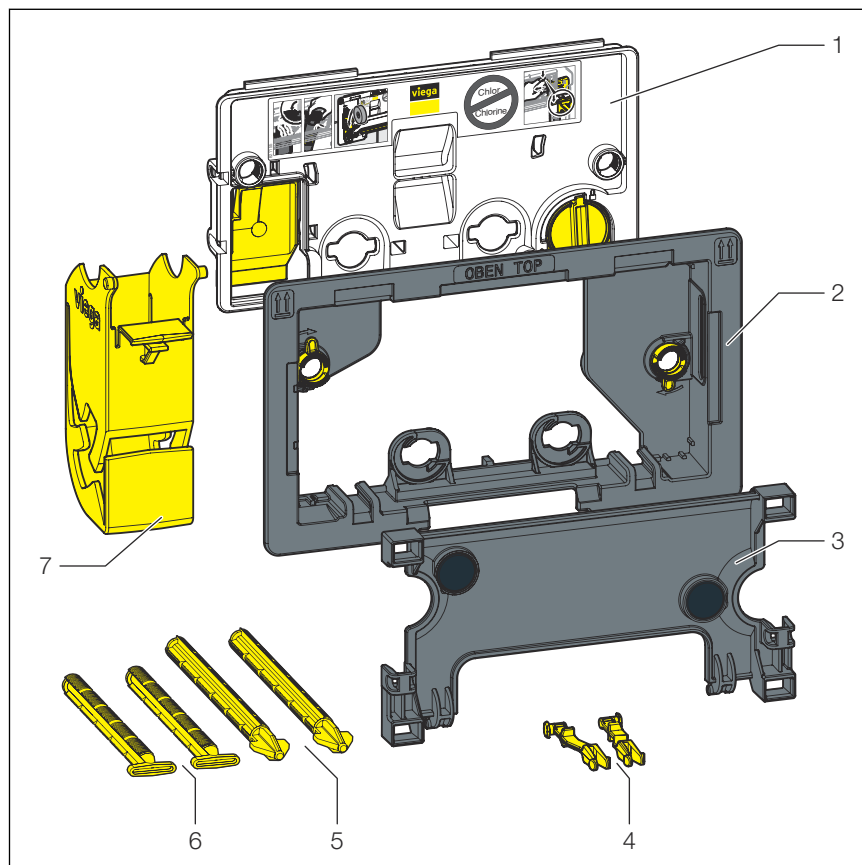
#### **Chlor a tekuté čisticí prostředky mohou negativně ovlivnit funkci splachovací nádržky.**

Nepoužívejte žádný chlor ani tekutý čisticí prostředek.

- Používejte jen běžně prodávané čisticí tablety pro WC bez obsahu chloridů.

## 2.3 Popis výrobku

### 2.3.1 Přehled



Obr. 1: přehled komponent

- 1 krycí deska
- 2 rám k zabudování
- 3 přidrzná deska
- 4 bezpečnostní úchytky
- 5 ovládací kolíky
- 6 přidržovací čep
- 7 rám se zásobníkem tablet

## 3 Manipulace

### 3.1 Montáž

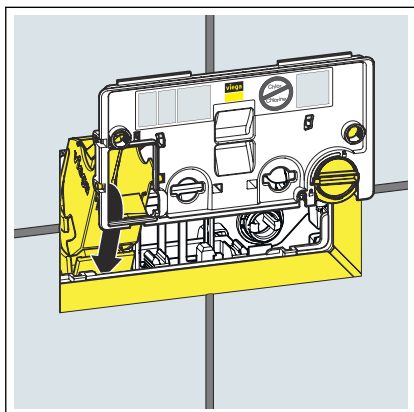
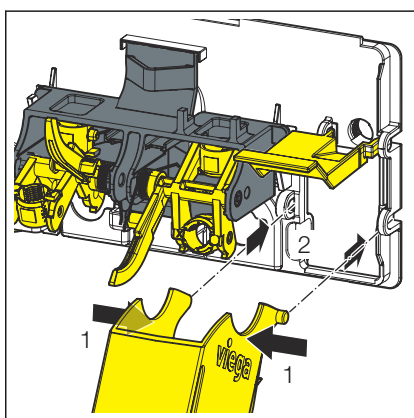
#### 3.1.1 Montáž rámu se zásobníkem tablet



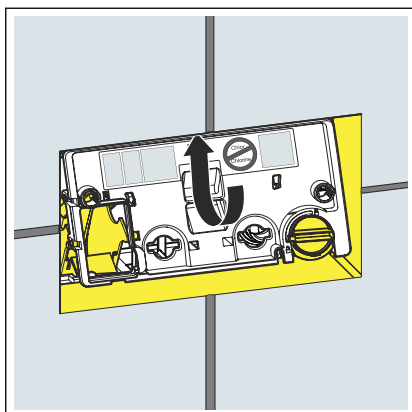
Montáž rámu se zásobníkem tablet je možná pouze při ovládní zepředu.

Předpoklady:

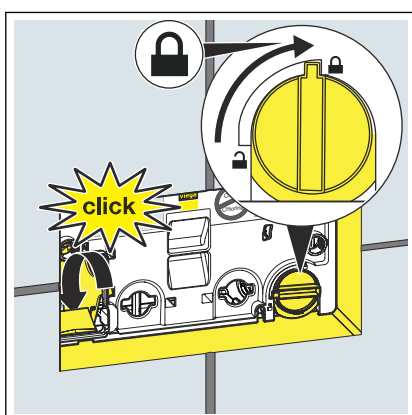
- Mechanika je nasazená na krycí desce.
  - U nové instalace: Je namontovaná splachovací nádržka a spouštění splachování.
  - U dovybavení: Stávající základní rám, podpěra a ovládací deska jsou odstraněné. Ovládací desku uschovejte.
  - U elektronických ovládacích desek: Nasadte ovládní na krycí desku rámu se zásobníkem tablet.
- Zajistěte rám se zásobníkem tablet do krycí desky.



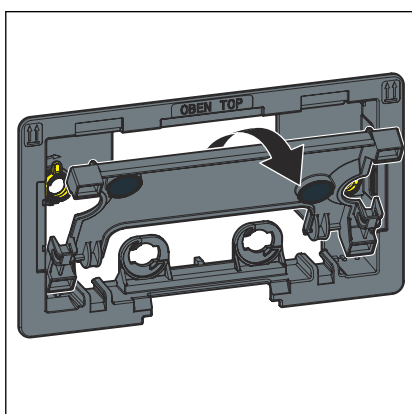
- Zaveďte rám se zásobníkem tablet do revizní šachty.



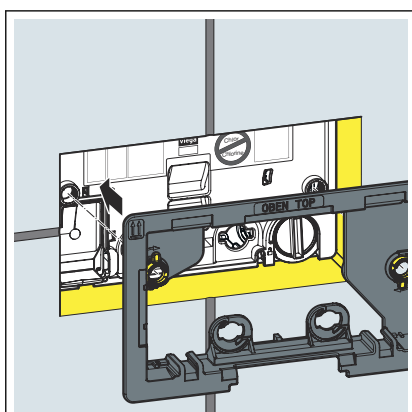
► Nasadte celou krycí desku.



- Otočte zajištění krycí desky o 90° po směru hodinových ručiček.
- Zajistěte rám se zásobníkem tablet.

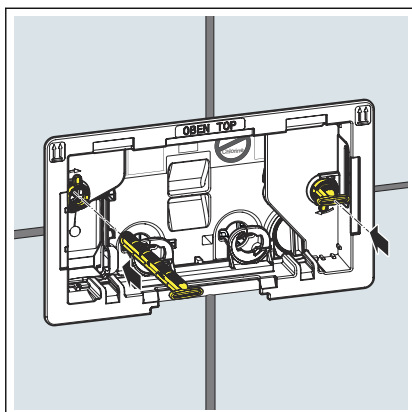


► Stáhněte nástavec s rámem z rámu k zabudování.

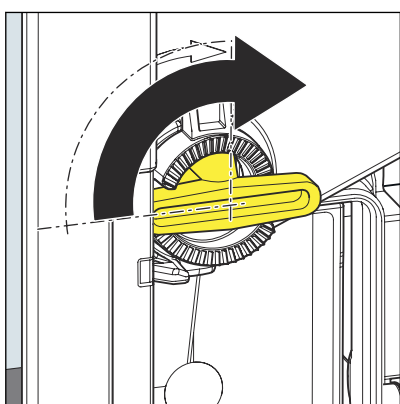


► Nasadte rám k zabudování.

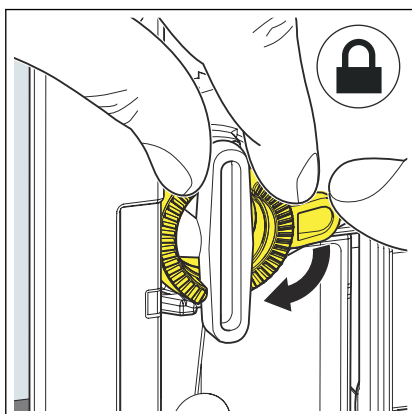




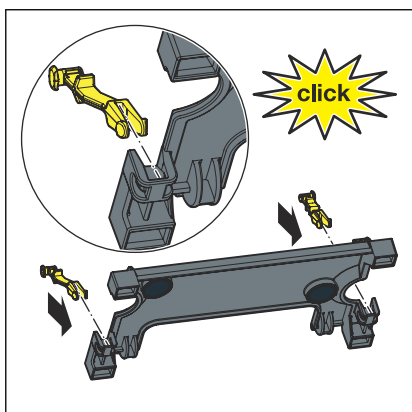
► Zaveďte přídržovací čep.



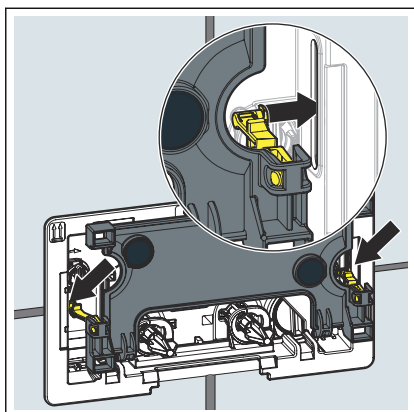
► Otočte přídržovací čep o 90° ve směru hodinových ručiček.



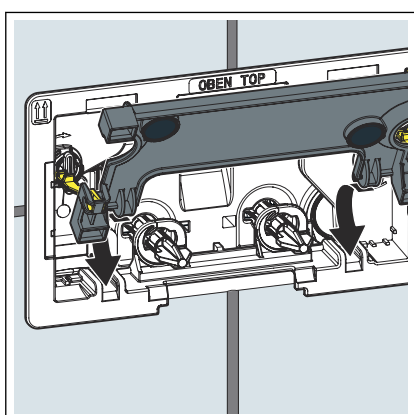
► Pro zajištění přídržovacích čepů otočte pojistné kroužky ve směru hodinových ručiček.



► Zajistěte zajišťovací svorky do nástavce s rámem.



- Zavěste zajišťovací svorky do rámu k zabudování.



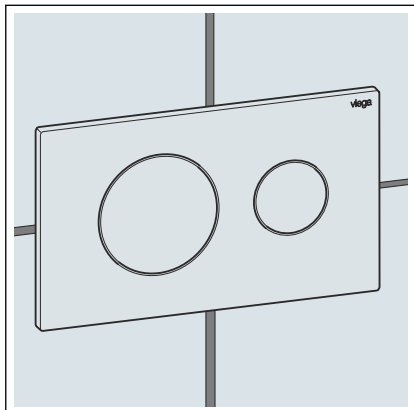
- Zasuňte nástavec s rámem do rámu k zabudování.

- Rám se zásobníkem tablet je namontovaný. Lze namontovat ovládací desku.

**Informace!** Informace k montáži ovládací desky najdete v příslušném návodu k použití.

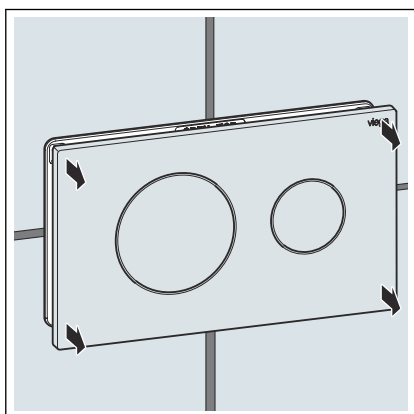
## 3.2 Ovládání

### 3.2.1 Ovládání rámu se zásobníkem tablet

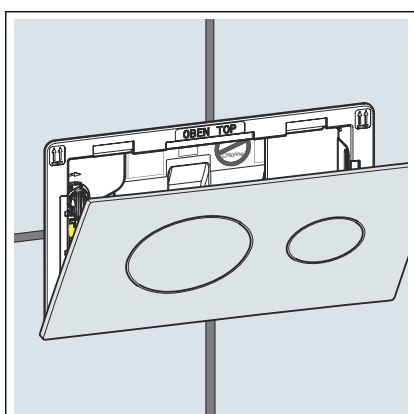


Předpoklady:

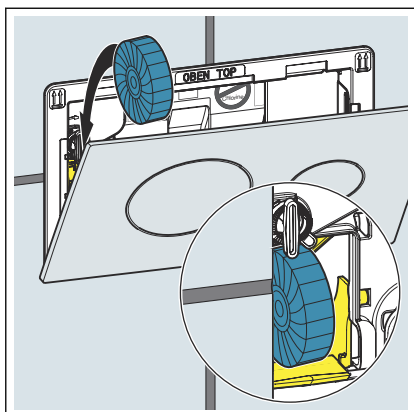
- Ovládací deska je namontovaná.



- Odtáhněte ovládací desku oběma rukama dopředu.

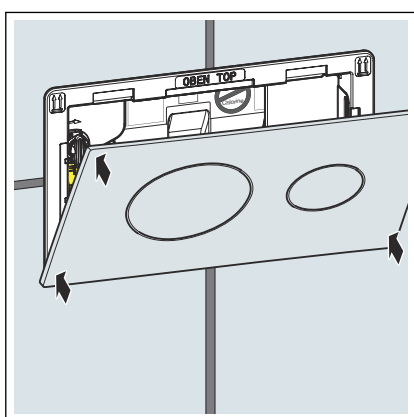


- Sejměte ovládací desku.

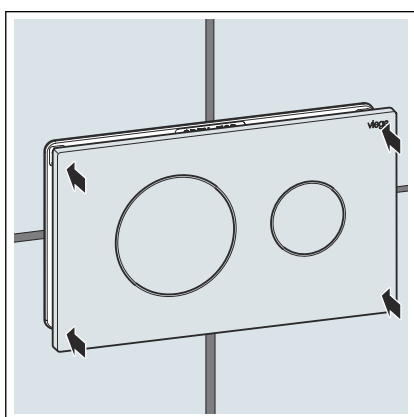


- Vložte čisticí tabletu do rámu se zásobníkem tablet.

**OZNÁMENÍ!** Nepoužívejte žádný tekutý čisticí prostředek ani chemikálie s obsahem chloru.



- Nazvedněte ovládací desku oběma rukama.



- Nasadte ovládací desku.

### 3.3 Likvidace

Výrobek a obaly roztřídte podle příslušných skupin materiálů (např. papír, kovy, plasty nebo neželezné kovy) a zlikvidujte podle platných národních zákonů.



**Viega s.r.o.**  
info@viega.cz  
viega.cz

CZ • 2022-08 • VPN210104

