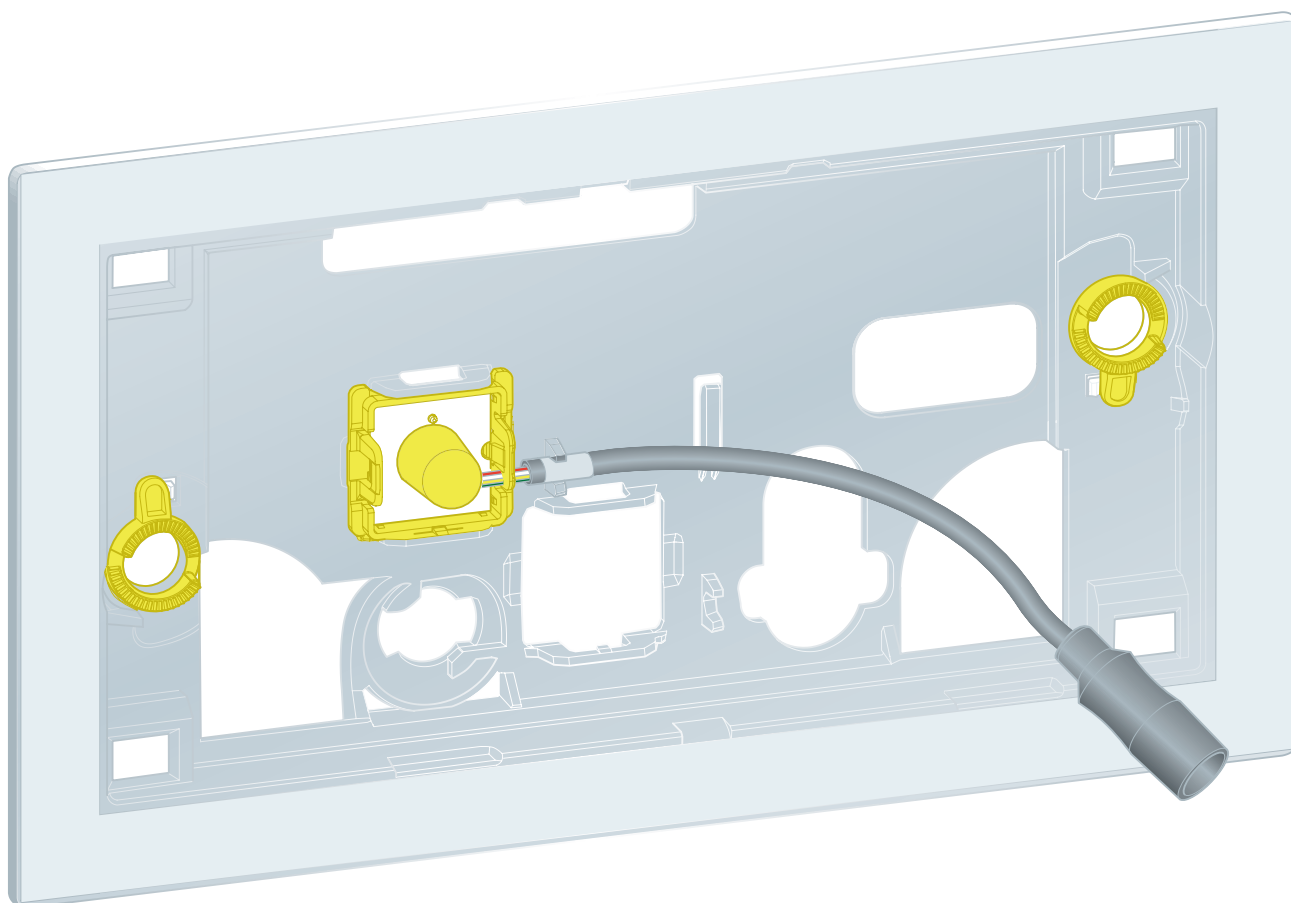


Návod k použití

Rám k zabudování pro WC Prevista s LED osvětlením



pro všechny podomítkové splachovací nádržky Prevista

Model
8650.1

Rok výroby (od)
09/2018

viega

Obsah

1	O tomto návodu k použití	3
1.1	Cílové skupiny	3
1.2	Označení pokynů	3
1.3	Poznámka k této jazykové verzi	4
2	Informace o výrobku	5
2.1	Použití v souladu se stanovením výrobce	5
2.1.1	Oblasti použití	5
2.2	Všeobecné pokyny	5
2.3	Popis výrobku	7
2.3.1	Přehled	7
2.3.2	Technické údaje	7
2.3.3	Schéma připojení	8
3	Manipulace	9
3.1	Montáž	9
3.1.1	Montáž rámu k zabudování	9
3.2	Chyby, poruchy a jejich náprava	12
3.3	Likvidace	12

1 O tomto návodu k použití

Pro tento dokument platí ochranná práva, další informace naleznete na viega.com/legal.

1.1 Cílové skupiny

Informace v tomto návodu jsou určeny následujícím skupinám osob:

- odborníkům na sanitární zařízení a topné systémy resp. vyškolenému odbornému personálu
- odborníkům na suchou výstavbu

Nepřípustná je montáž, instalace a případná údržba tohoto výrobku osobami, které nemají výše uvedené vzdělání resp. kvalifikaci. Toto omezení neplatí pro možné pokyny k obsluze.

Montáž výrobků Viega se musí provádět za předpokladu dodržování všeobecně uznávaných technických pravidel a návodů k použití Viega.

1.2 Označení pokynů

Výstražné a informační texty jsou odsazeny od ostatního textu a jsou speciálně označeny příslušnými piktogramy.



NEBEZPEČÍ!

Varuje před možnými, život ohrožujícími zraněními.



VAROVÁNÍ!

Varuje před možnými vážnými zraněními.



UPOZORNĚNÍ!

Varuje před možnými zraněními.



OZNÁMENÍ!

Varuje před možnými věcnými škodami.



Dodatečné informace a tipy.

1.3 Poznámka k této jazykové verzi

Tento návod k použití obsahuje důležité informace k výrobku resp. výběru systému, jeho montáži a uvedení do provozu, stejně jako k jeho řádnému užívání a případným opatřením pro údržbu. Tyto informace k výrobkům, jejich vlastnostem a aplikačním technikám jsou založeny na aktuálně platných normách v Evropě (např. EN) anebo v Německu (např. DIN/DVGW).

Některé pasáže v textu mohou odkazovat na technické předpisy v Evropě/Německu. Tyto předpisy platí jako doporučení pro jiné země, ve kterých nejsou k dispozici příslušné národní požadavky. Příslušné národní zákony, standardy, předpisy, normy a jiné technické předpisy mají přednost před německými/evropskými směrnici v tomto návodu: Zde uvedené informace jsou pro jiné země a oblasti nezávazné a jak již bylo řečeno, je třeba je považovat za pomůcku.

2 Informace o výrobku

2.1 Použití v souladu se stanovením výrobce

2.1.1 Oblasti použití

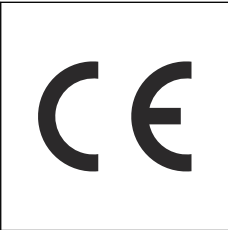

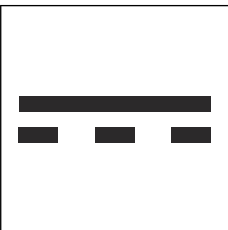
Rám k zabudování je určen k montáži ovládacích desek pro WC Prevista Visign for More 201 a 204 v předstěnách v suché výstavbě.

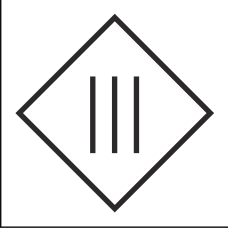
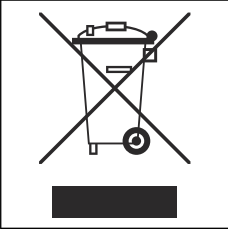
2.2 Všeobecné pokyny

- Zjistíte-li poškození výrobku nebo jednotlivých součástí, opravu neprovádějte, ale nechejte výrobek vyměnit kvalifikovaným personálem.
- Tento výrobek není určen k používání osobami s omezenými fyzickými, sensorickými nebo duševními schopnostmi nebo s nedostatkem zkušeností a/nebo znalostí (včetně dětí).
- Zajistěte, aby si s výrobkem nehrály děti.

Symbody

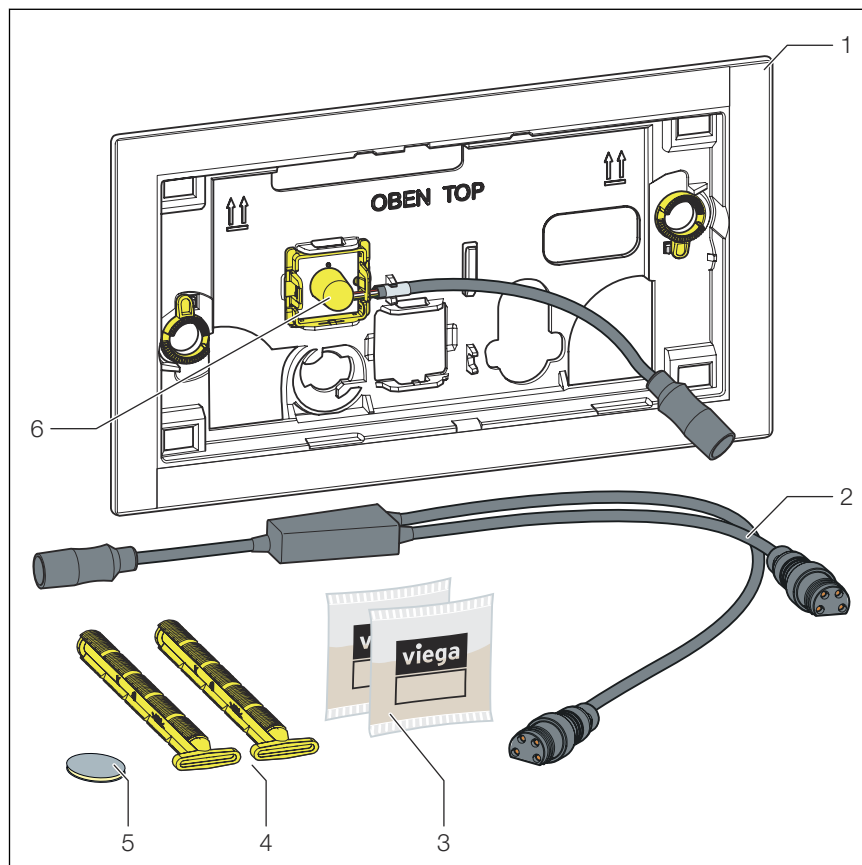
Věnujte pozornost symbolům uvedeným na etiketě:

Symbol	Popis
	Značka CE, bezpečnost výrobků v Evropě
	Značka EAC: registrace výrobků v oblasti celní unie
	Stejnoseměrný proud

Symbol	Popis
	Třída ochrany III
	Označený výrobek se nesmí vyhazovat do komunálního odpadu.

2.3 Popis výrobku

2.3.1 Přehled



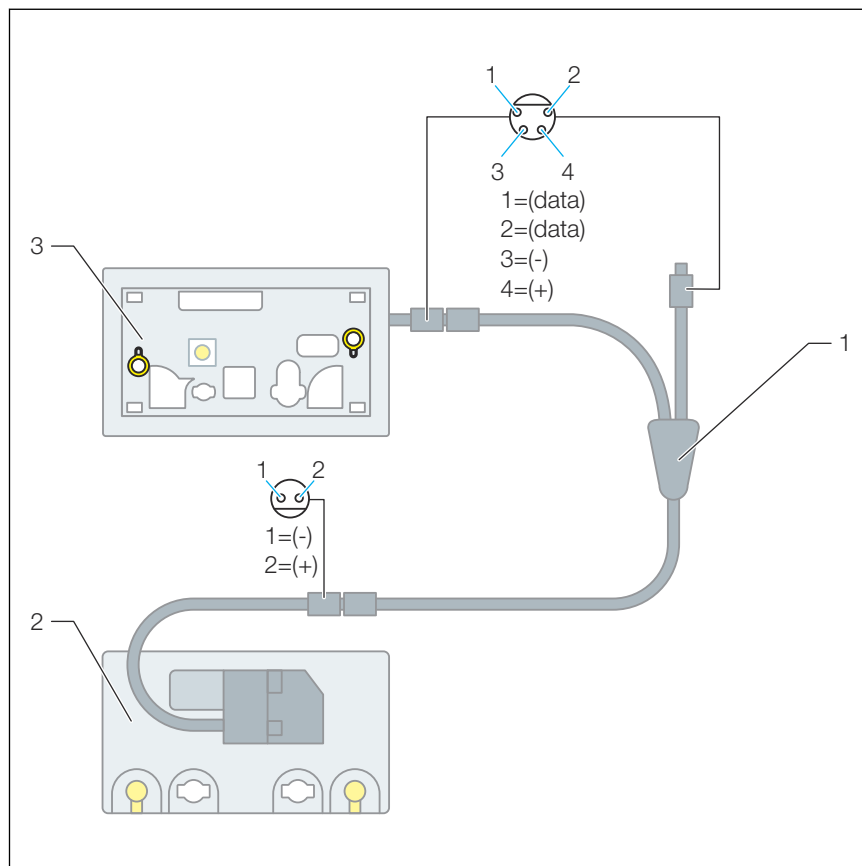
Obr. 1: součást dodávky

- 1 rám k zabudování pro WC
- 2 kabel Y
- 3 silikonový tuk (2 × 2 g)
- 4 přídržovací čep
- 5 lepicí bod
- 6 infračervený senzor

2.3.2 Technické údaje

Napětí [V]	Intenzita proudu [mA]
6,5	100

2.3.3 Schéma připojení



Obr. 2: schéma připojení, rám k zabudování pro WC Prevista

- 1 adaptér
- 2 hnací jednotka elektronická
- 3 rám k zabudování pro WC Prevista

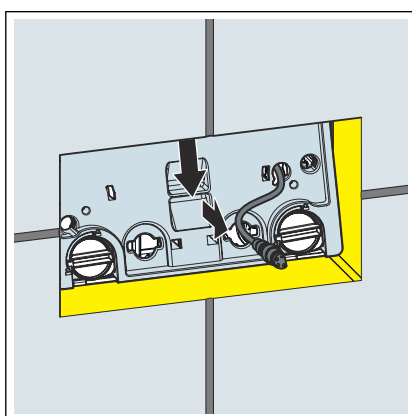
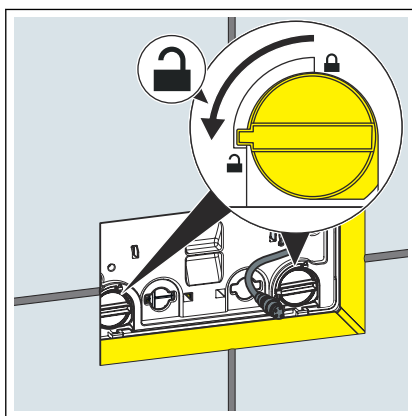
3 Manipulace

3.1 Montáž

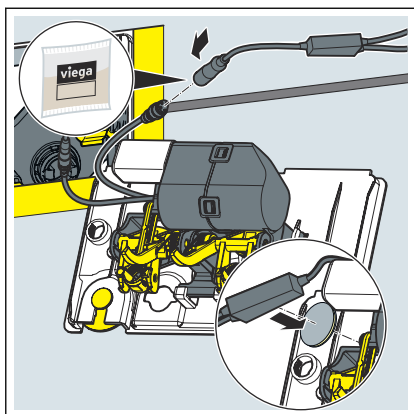
3.1.1 Montáž rámu k zabudování

Předpoklady:

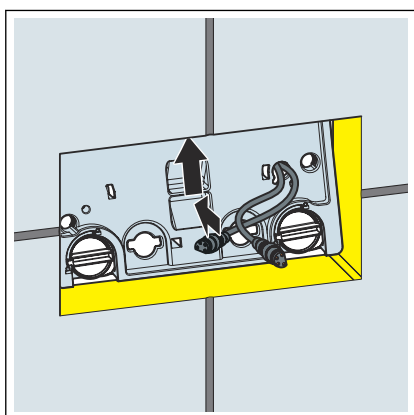
- je namontovaný síťový zdroj a propojený s motorem.
- ovládání je nasazené na krycí desce.
- splachovací nádržka je zabudovaná v předstěně.
- předstěna je obložená obkladem.
- Otočte zajištění krycí desky o 90° proti směru hodinových ručiček.



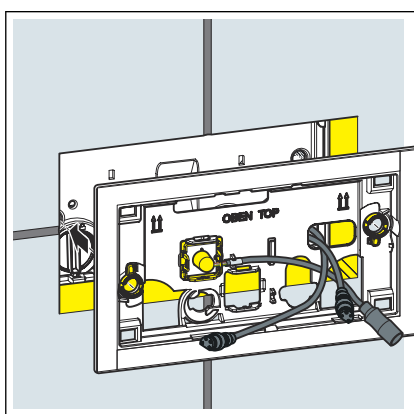
- Vyměňte krycí desku.



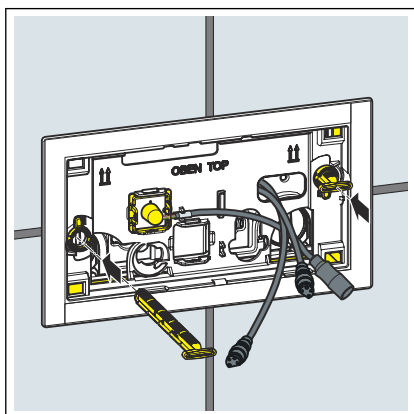
- Na elektronická připojení naneste silikonový tuk.
- Připojte kabel Y jednoduše obloženou stranou k ovládání.
- Upevněte kabel Y pomocí lepicího bodu na zadní straně ke krycí desce.



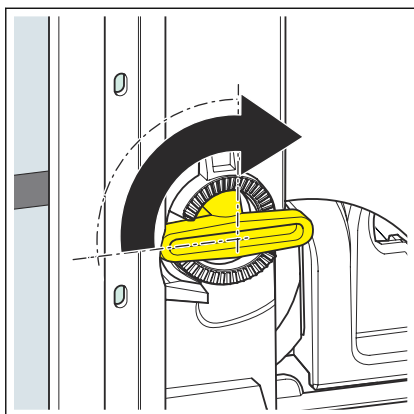
- Oba konce kabelu Y vyvedte pravým otvorem krycí desky směrem dopředu.
- Krycí desku opět vsadte a zajistěte ji.



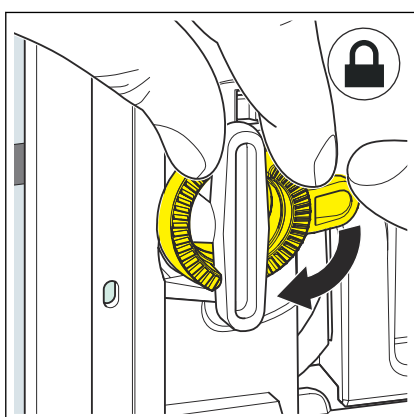
- Nasadte rám k zabudování.



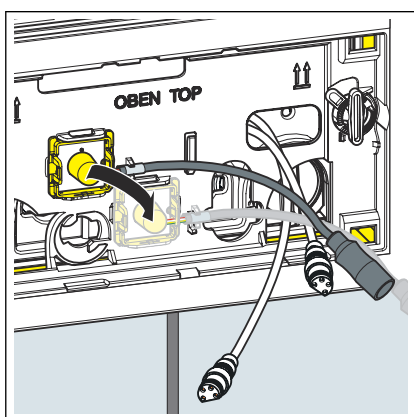
- Zaveďte přídržovací čep.



- Otočte přidržovací čep o 90° ve směru hodinových ručiček.

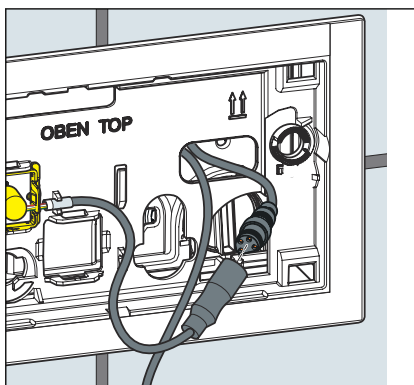


- Vyrovnajte rám k zabudování.
- Pro zajištění přidržovacích čepů otočte pojistné kroužky ve směru hodinových ručiček.

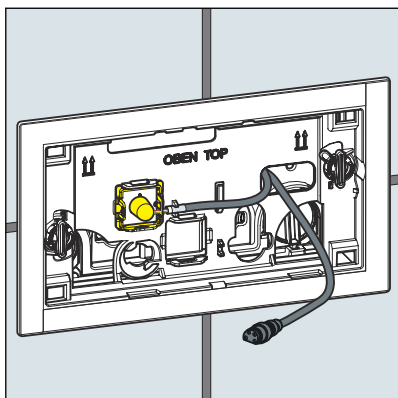


Informace! Při používání ovládací desky pro WC Visign for More 201.

- Povolte infračervený senzor a zasuňte ho do spodního držáku.



- Na připojení naneste silikonový tuk.
- Krátký konec kabelu Y připojte k rámu k zabudování.
- Kabel zasuňte co nejdále zpět do splachovací nádržky.



- Rám k zabudování je namontovaný a lze namontovat ovládací desku.

3.2 Chyby, poruchy a jejich náprava



Při provozních poruchách odpojte model od elektrického proudu a po jedné minutě jej opět připojte.

3.3 Likvidace

Výrobek a obaly roztřídte podle příslušných skupin materiálů (např. papír, kovy, plasty nebo neželezné kovy) a zlikvidujte podle platných národních zákonů.



Viega s.r.o.
info@viega.cz
viega.cz

CZ • 2022-08 • VPN210032

