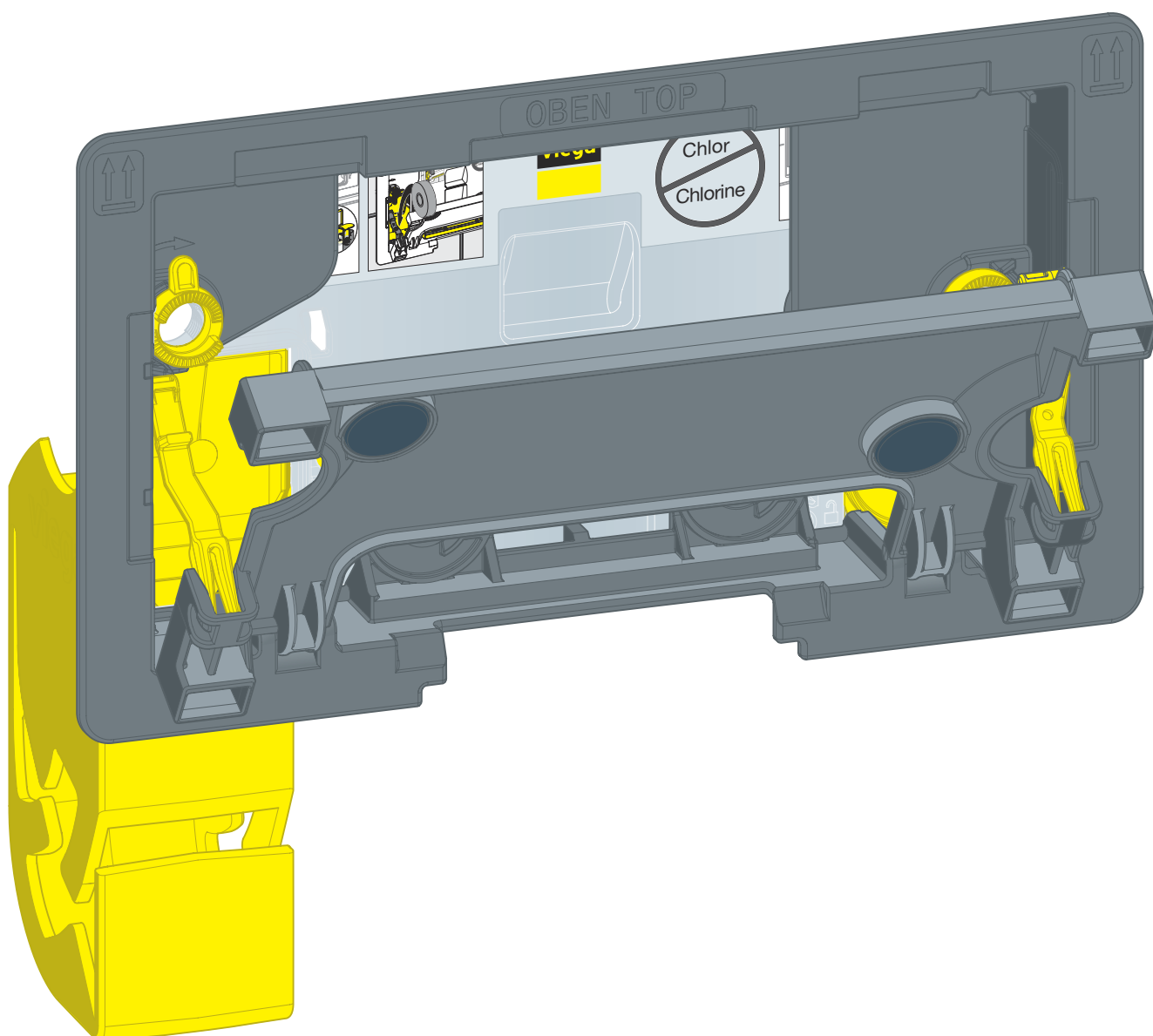


Návod k použití

WC rám se zásobníkem tablet Prevista



pro WC čisticí tablety, podomítková splachovací nádržka 3F

Model
8654.1

Rok výroby (od)
03/2019

viega

Obsah

1	O tomto návodu k použití	3
1.1	Cílové skupiny	3
1.2	Označení pokynů	3
1.3	Poznámka k této jazykové verzi	4
2	Informace o výrobku	5
2.1	Bezpečnostní pokyny	5
2.2	Použití v souladu se stanovením výrobce	5
2.2.1	Oblasti použití	5
2.3	Popis výrobku	6
2.3.1	Přehled	6
3	Manipulace	7
3.1	Montáž	7
3.1.1	Montáž rámu se zásobníkem tablet	7
3.2	Ovládání	11
3.2.1	Ovládání rámu se zásobníkem tablet	11
3.3	Likvidace	12

1 O tomto návodu k použití

Pro tento dokument platí ochranná práva, další informace naleznete na viega.com/legal.

1.1 Cílové skupiny

Informace v tomto návodu jsou určeny následujícím skupinám osob:

- odborníkům na sanitární zařízení a topné systémy resp. vyškolenému odbornému personálu
- provozovatelům
- koncovým spotřebitelům

Nepřípustná je montáž, instalace a případná údržba tohoto výrobku osobami, které nemají výše uvedené vzdělání resp. kvalifikaci. Toto omezení neplatí pro možné pokyny k obsluze.

Montáž výrobků Viega se musí provádět za předpokladu dodržování všeobecně uznávaných technických pravidel a návodů k použití Viega.

1.2 Označení pokynů

Výstražné a informační texty jsou odsazeny od ostatního textu a jsou speciálně označeny příslušnými piktogramy.



NEBEZPEČÍ!

Varuje před možnými, život ohrožujícími zraněními.



VAROVÁNÍ!

Varuje před možnými vážnými zraněními.



UPOZORNĚNÍ!

Varuje před možnými zraněními.



OZNÁMENÍ!

Varuje před možnými věcnými škodami.



Dodatečné informace a tipy.

1.3 Poznámka k této jazykové verzi

Tento návod k použití obsahuje důležité informace k výrobku resp. výběru systému, jeho montáži a uvedení do provozu, stejně jako k jeho řádnému užívání a případným opatřením pro údržbu. Tyto informace k výrobkům, jejich vlastnostem a aplikačním technikám jsou založeny na aktuálně platných normách v Evropě (např. EN) anebo v Německu (např. DIN/DVGW).

Některé pasáže v textu mohou odkazovat na technické předpisy v Evropě/Německu. Tyto předpisy platí jako doporučení pro jiné země, ve kterých nejsou k dispozici příslušné národní požadavky. Příslušné národní zákony, standardy, předpisy, normy a jiné technické předpisy mají přednost před německými/evropskými směrnici v tomto návodu: Zde uvedené informace jsou pro jiné země a oblasti nezávazné a jak již bylo řečeno, je třeba je považovat za pomůcku.

2 Informace o výrobku

2.1 Bezpečnostní pokyny



VAROVÁNÍ!

Chybná funkce kardiostimulátorů a implantovaných defibrilátorů působením magnetů

Ovládací deska je ke stěně připevněna pomocí magnetů. Magnety mohou negativně ovlivnit nebo zrušit funkce kardiostimulátoru, defibrilátoru nebo podobného implantátu.

Defibrilátor nemusí v blízkosti magnetů vůbec fungovat.

- Pokud máte implantované tyto přístroje, udržuje minimální vzdálenost 10 cm od zabudovaných magnetů.
- Provozovatel musí zajistit, aby byl uživatel takových přístrojů vhodnými opatřeními (např. bezpečnostním upozorněním) varován před přiblížením k zabudovaným magnetům.

2.2 Použití v souladu se stanovením výrobce

2.2.1 Oblasti použití

Rám se zásobníkem tablet pro WC Prevista slouží k plnění čisticích tablet pro WC v podomítkových splachovacích nádržkách Prevista.

Rám se zásobníkem tablet je vhodný pro podomítkovou splachovací nádržku 3F.



OZNÁMENÍ!

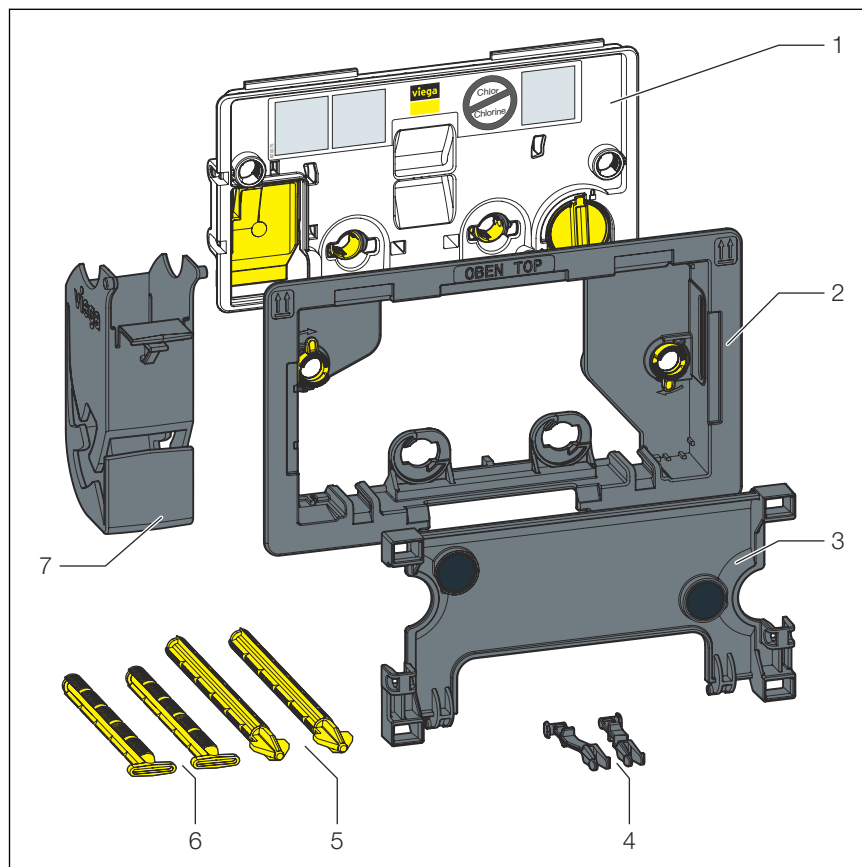
Chlor a tekuté čisticí prostředky mohou negativně ovlivnit funkci splachovací nádrčky.

Nepoužívejte žádný chlor ani tekutý čisticí prostředek.

- Používejte jen běžně prodávané čisticí tablety pro WC bez obsahu chloridů.

2.3 Popis výrobku

2.3.1 Přehled



Obr. 1: přehled komponent

- 1 krycí deska
- 2 rám k zabudování
- 3 přidrzná deska
- 4 bezpečnostní úchytky
- 5 ovládací kolíky
- 6 přidržovací čep
- 7 rám se zásobníkem tablet

3 Manipulace

3.1 Montáž

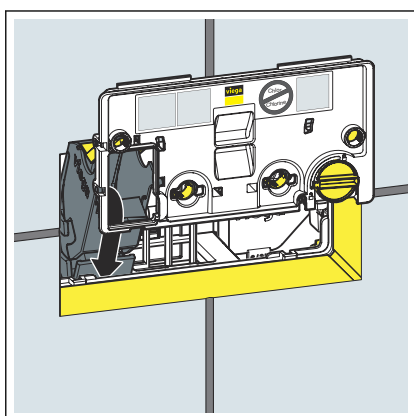
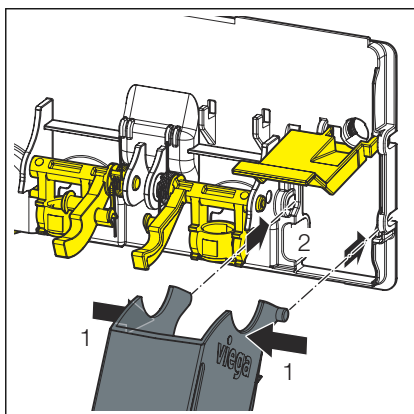
3.1.1 Montáž rámu se zásobníkem tablet



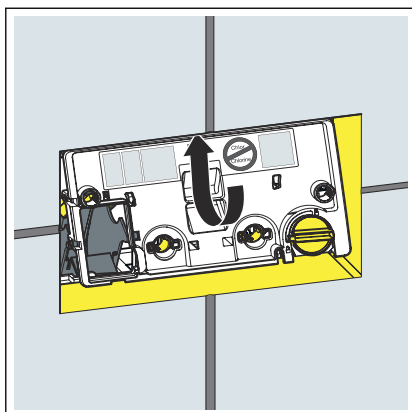
Montáž rámu se zásobníkem tablet je možná pouze při ovládní zepředu.

Předpoklady:

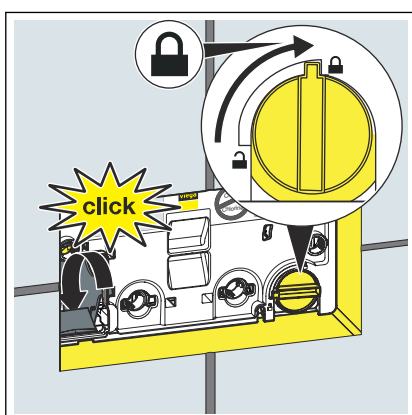
- Mechanika je nasazená na krycí desce.
 - U nové instalace: Je namontovaná splachovací nádržka a spouštění splachování.
 - U dovybavení: Stávající základní rám, podpěra a ovládací deska jsou odstraněné. Ovládací desku uschovejte.
- Zajistěte rám se zásobníkem tablet do krycí desky.



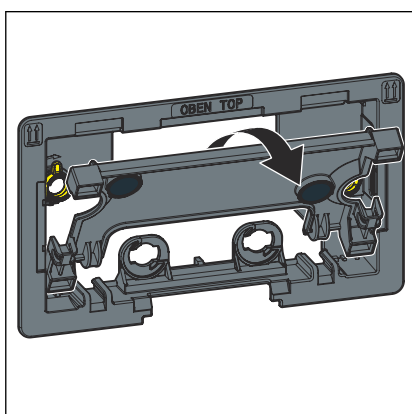
- Zaveďte rám se zásobníkem tablet do revizní šachty.



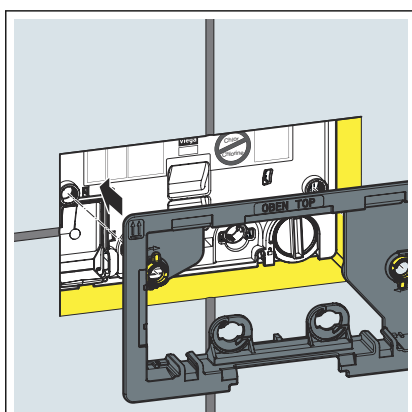
► Nasadte celou krycí desku.



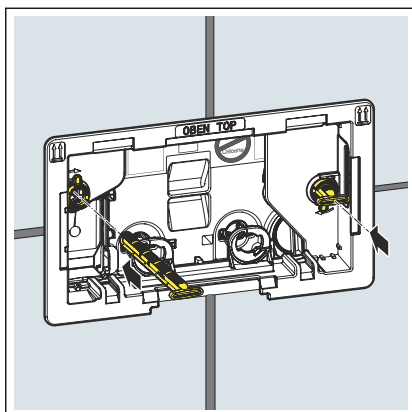
- Otočte zajištění krycí desky o 90° po směru hodinových ručiček.
- Zajistěte rám se zásobníkem tablet.



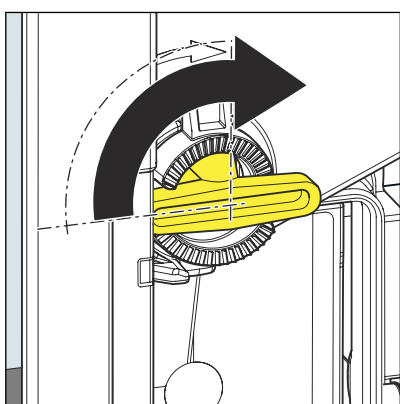
► Stáhněte nástavec s rámem z rámu k zabudování.



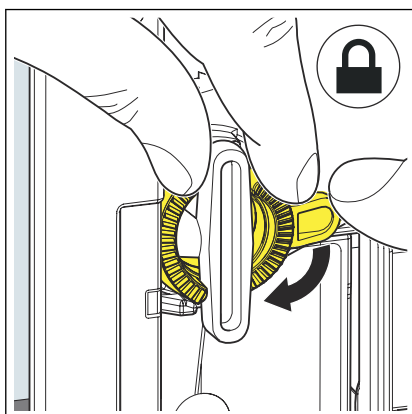
► Nasadte rám k zabudování.



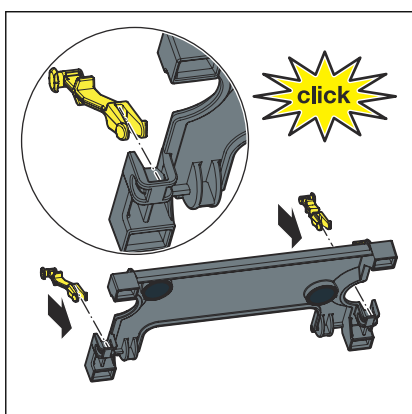
► Zaveďte přídržovací čep.



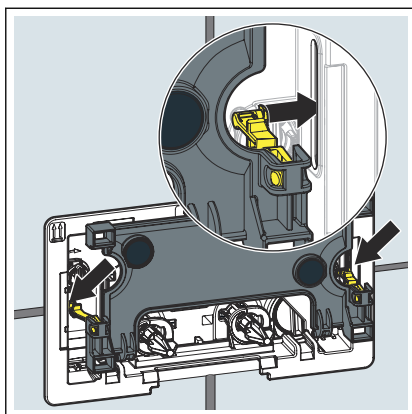
► Otočte přídržovací čep o 90° ve směru hodinových ručiček.



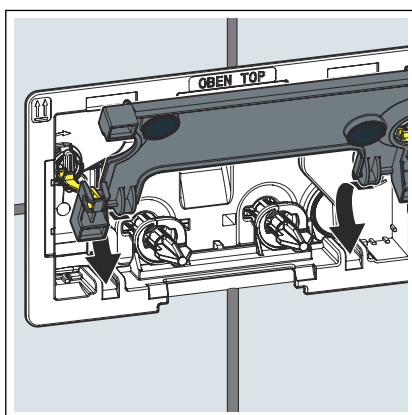
► Pro zajištění přídržovacích čepů otočte pojistné kroužky ve směru hodinových ručiček.



► Zajistěte zajišťovací svorky do nástavce s rámem.



- Zavěste zajišťovací svorky do rámu k zabudování.



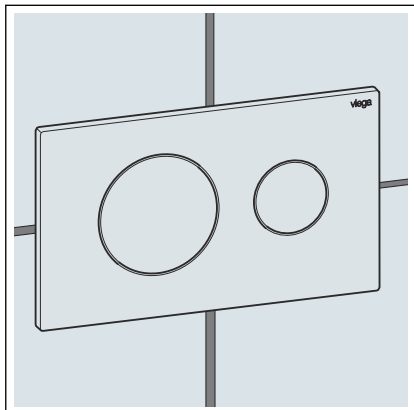
- Zasuňte nástavec s rámem do rámu k zabudování.

- Rám se zásobníkem tablet je namontovaný. Lze namontovat ovládací desku.

Informace! Informace k montáži ovládací desky najdete v příslušném návodu k použití.

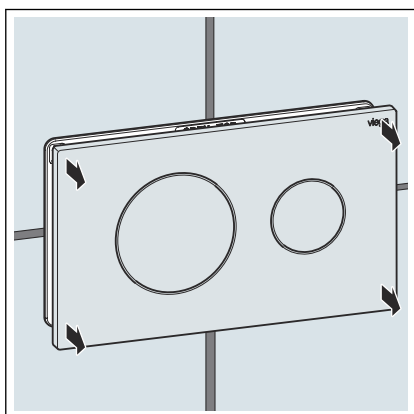
3.2 Ovládání

3.2.1 Ovládání rámu se zásobníkem tablet

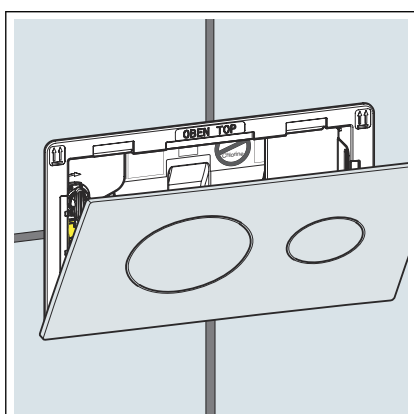


Předpoklady:

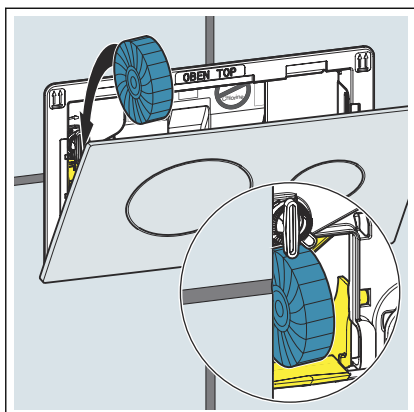
- Ovládací deska je namontovaná.



- Odtáhněte ovládací desku oběma rukama dopředu.

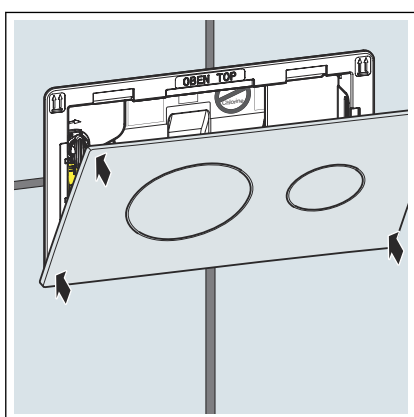


- Sejměte ovládací desku.

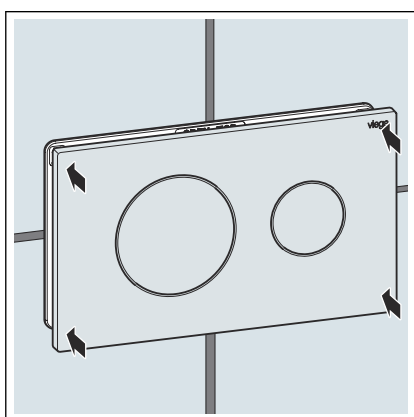


- Vložte čisticí tabletu do rámu se zásobníkem tablet.

OZNÁMENÍ! Nepoužívejte žádný tekutý čisticí prostředek ani chemikálie s obsahem chloru.



- Nazvedněte ovládací desku oběma rukama.



- Nasadte ovládací desku.

3.3 Likvidace

Výrobek a obaly roztřídte podle příslušných skupin materiálů (např. papír, kovy, plasty nebo neželezné kovy) a zlikvidujte podle platných národních zákonů.



Viega s.r.o.
info@viega.cz
viega.cz

CZ • 2022-08 • VPN210106

