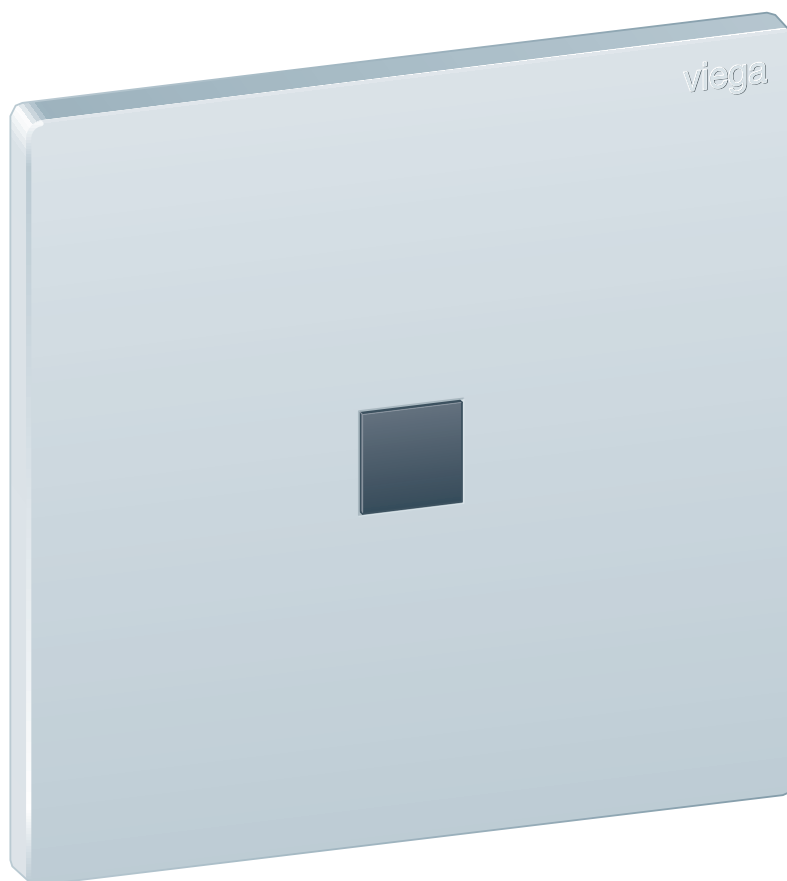


Návod k použití

Pisoárová ovládací deska Prevista Visign for More 200 infračervené spouštění splachování



pro systém splachování pisoárů

Model
8620.2

Rok výroby (od)
03/2019

viega

Obsah

1	O tomto návodu k použití	3
1.1	Cílové skupiny	3
1.2	Označení pokynů	3
1.3	Poznámka k této jazykové verzi	4
2	Informace o výrobku	5
2.1	Normy a pravidla	5
2.2	Použití v souladu se stanovením výrobce	5
2.2.1	oblasti použití	5
2.2.2	Údržba	5
2.3	Všeobecné pokyny	6
2.4	Popis výrobku	7
2.4.1	Přehled	7
2.4.2	Technické údaje	8
2.4.3	Schéma připojení	9
2.4.4	Princip funkce	10
2.4.5	Možnosti nastavení	11
3	Manipulace	13
3.1	Informace k montáži	13
3.1.1	Montážní podmínky	13
3.2	Montáž	14
3.2.1	Vsazení magnetického ventilu	14
3.2.2	Montáž síťového zdroje	16
3.2.3	Montáž ovládací desky	18
3.3	Uvedení do provozu	21
3.3.1	Nastavení splachování	21
3.4	Chyby, poruchy a jejich náprava	23
3.5	Péče a údržba	24
3.5.1	Pokyny k ošetřování	24
3.5.2	Čištění magnetického ventilu	24
3.6	Likvidace	27

1 O tomto návodu k použití

Pro tento dokument platí ochranná práva, další informace naleznete na viega.com/legal.

1.1 Cílové skupiny

Informace v tomto návodu jsou určeny následujícím skupinám osob:

- odborníkům na sanitární zařízení a topné systémy resp. vyškolenému odbornému personálu
- elektroinstalatérům
- provozovatelům
- koncovým spotřebitelům

Nepřípustná je montáž, instalace a případná údržba tohoto výrobku osobami, které nemají výše uvedené vzdělání resp. kvalifikaci. Toto omezení neplatí pro možné pokyny k obsluze.

Montáž výrobků Viega se musí provádět za předpokladu dodržování všeobecně uznávaných technických pravidel a návodů k použití Viega.

1.2 Označení pokynů

Výstražné a informační texty jsou odsazeny od ostatního textu a jsou speciálně označeny příslušnými piktogramy.



NEBEZPEČÍ!

Varuje před možnými, život ohrožujícími zraněními.



VAROVÁNÍ!

Varuje před možnými vážnými zraněními.



UPOZORNĚNÍ!

Varuje před možnými zraněními.



OZNÁMENÍ!

Varuje před možnými věcnými škodami.



Dodatečné informace a tipy.

1.3 Poznámka k této jazykové verzi

Tento návod k použití obsahuje důležité informace k výrobku resp. výběru systému, jeho montáži a uvedení do provozu, stejně jako k jeho řádnému užívání a případným opatřením pro údržbu. Tyto informace k výrobkům, jejich vlastnostem a aplikačním technikám jsou založeny na aktuálně platných normách v Evropě (např. EN) anebo v Německu (např. DIN/DVGW).

Některé pasáže v textu mohou odkazovat na technické předpisy v Evropě/Německu. Tyto předpisy platí jako doporučení pro jiné země, ve kterých nejsou k dispozici příslušné národní požadavky. Příslušné národní zákony, standardy, předpisy, normy a jiné technické předpisy mají přednost před německými/evropskými směrnici v tomto návodu: Zde uvedené informace jsou pro jiné země a oblasti nezávazné a jak již bylo řečeno, je třeba je považovat za pomůcku.

2 Informace o výrobku

2.1 Normy a pravidla

Následující normy a pravidla platí v Německu resp. v Evropě. Národní legislativu najdete na webových stránkách příslušné země na viega.cz/normy.

Pravidla z oddílu: oblasti použití / montážní podmínky

Rozsah platnosti / upozornění	Pravidla platná v Německu
Ochranná zóna pro instalaci síťového zdroje ve sprchách a koupelnách	VDE 0100-701

Pravidla z oddílu: technické údaje

Rozsah platnosti / upozornění	Pravidla platná v Německu
Průtočné množství	DIN 3265
Třída hlučnosti	DIN 4109

2.2 Použití v souladu se stanovením výrobce

2.2.1 oblasti použití

Pisoárová ovládací deska je určena pro bezdotykové spouštění splachování pisoárů.

Funkce Viega Hygiene

Pomocí funkce Viega Hygiene lze splachování spouštět s časovým řízením, aby se zabránilo stagnaci v rozvodech pitné vody.

2.2.2 Údržba

Pro bezporuchový provoz by se měl magnetický ventil každý rok vyčistit. Viz ↪ [Kapitola 3.5.2 „Čištění magnetického ventilu“ na straně 24](#)

2.3 Všeobecné pokyny





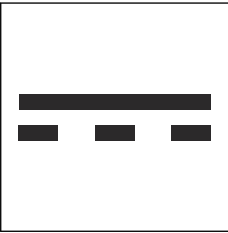
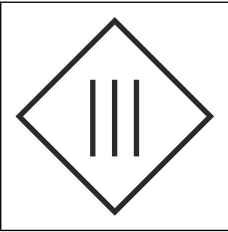
Funkci ovládání mohou negativně ovlivnit fyzické okolní vlivy.

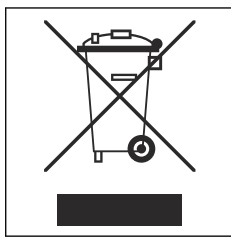
Další dotazy k tomuto tématu Vám zodpoví servisní centrum společnosti Viega.

- Zjistíte-li poškození výrobku nebo jednotlivých dílů, opravu neprovádějte, ale nechejte výrobek vyměnit kvalifikovaným personálem.
- Tento výrobek není určen k používání osobami s omezenými fyzickými, sensorickými nebo duševními schopnostmi nebo s nedostatkem zkušeností a/nebo znalostí (včetně dětí).
- Zajistěte, aby si s výrobkem nehrály děti.

Symbody

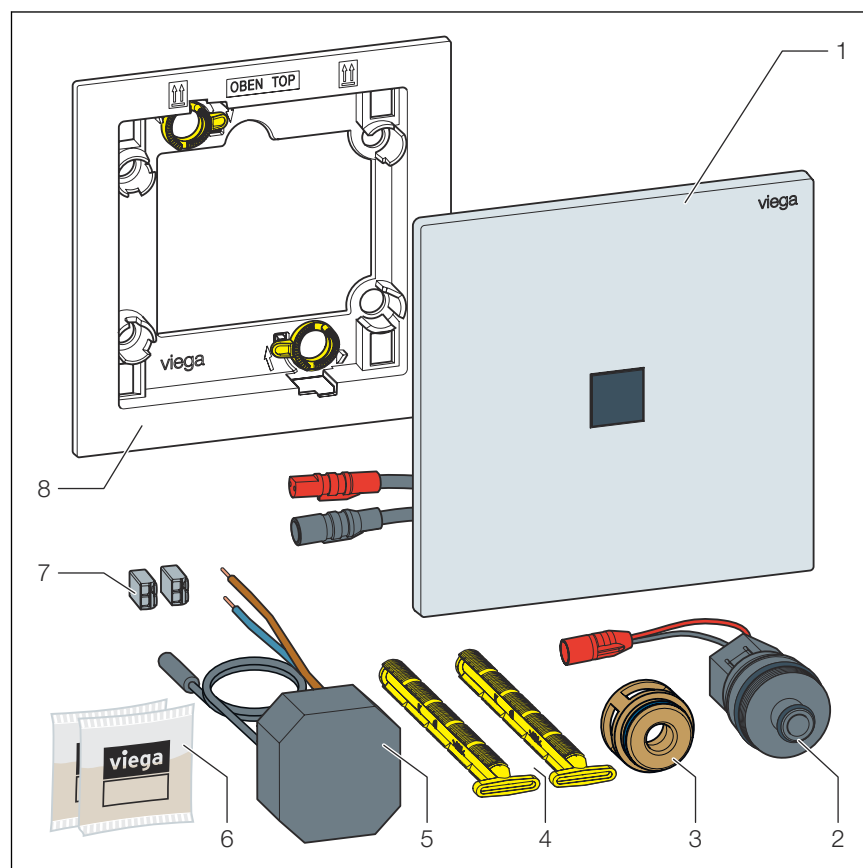
Věnujte pozornost symbolům uvedeným na etiketě:

Symbol	popis
	Značka CE, bezpečnost výrobků v Evropě
	Značka EAC: registrace výrobků v oblasti celní unie
	Stejnoseměrný proud
	Třída ochrany III

Symbol	popis
	Označený výrobek se nesmí vyhazovat do komunálního odpadu.

2.4 Popis výrobku

2.4.1 Přehled



Obr. 1: součást dodávky

- 1 ovládací deska
- 2 magnetický ventil
- 3 ventilový adaptér
- 4 přidržovací čep
- 5 síťový zdroj
- 6 silikonový tuk (2 × 2 g)
- 7 svorky
- 8 rám k zabudování

2.4.2 Technické údaje

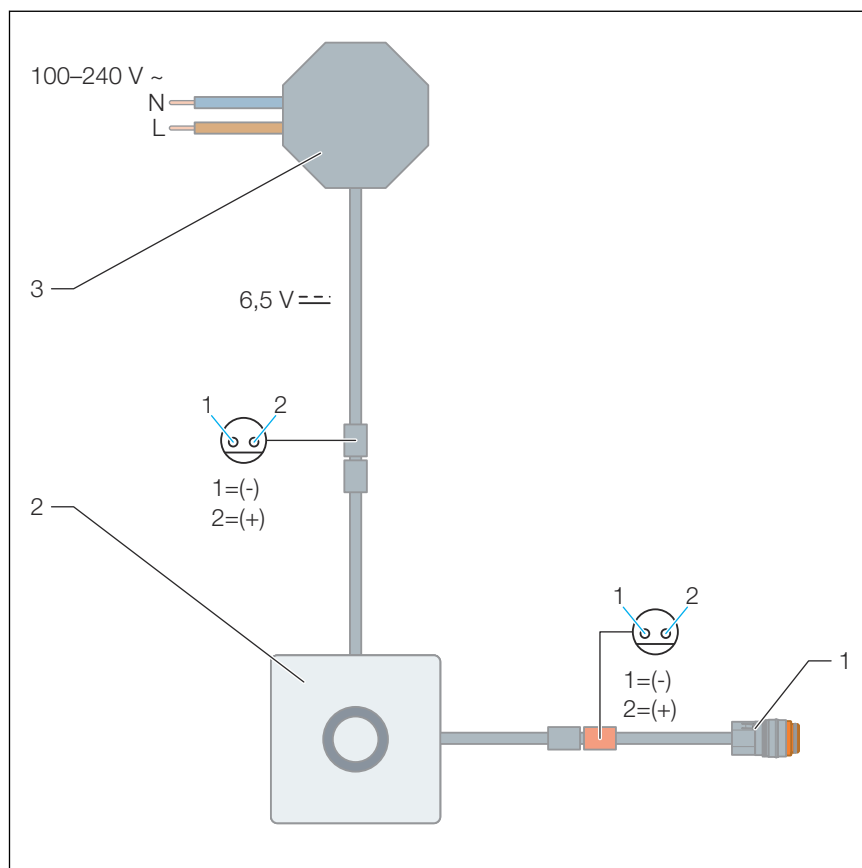
Výrobek má následující technické údaje:

Provozní napětí	Primární 100–240 V AC, 50–60 Hz, 100 mA Sekundární 6,5 V DC/SELV
Hydrodynamický tlak	0,05–0,5 MPa (0,5–5 bar)
Výpočtový průtok	0,3 l/s
Průtočné množství, viz ↪ „Pravidla z oddílu: technické údaje“ na straně 5	0,3–0,7 l/s
Třída hlučnosti, viz ↪ „Pravidla z oddílu: technické údaje“ na straně 5	2

Napětí a intenzita proudu

	Napětí [V]	Intenzita proudu [mA]
Ovládací deska	6,5	3
Magnetický ventil	6	220

2.4.3 Schéma připojení



Obr. 2: schéma připojení, síťový zdroj, pisoárová ovládací deska Prevista

- 1 magnetický ventil
- 2 pisoárová ovládací deska Prevista
- 3 síťový zdroj

2.4.4 Princip funkce

Splachování pomocí infračervené elektroniky

Spouštění splachování probíhá bezdotykově prostřednictvím infračerveného senzoru na ovládací desce.

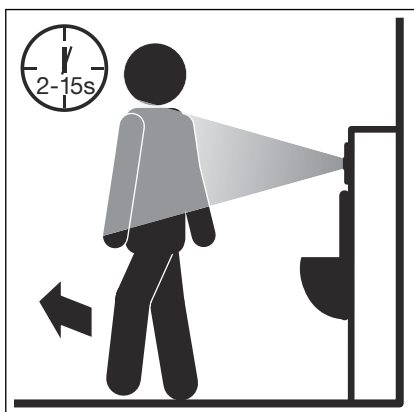
Doba splachování lze nastavit ve čtyřech stupních.

Aby bylo možné splachování spustit, musí se osoba zdržovat alespoň 8 sekund ve snímací oblasti infračerveného senzoru.



Pokud osoba po této době snímací oblast opustí, automaticky následuje spláchnutí.

Doba splachování je podle nastavení v rozmezí 2 až 15 sekund.

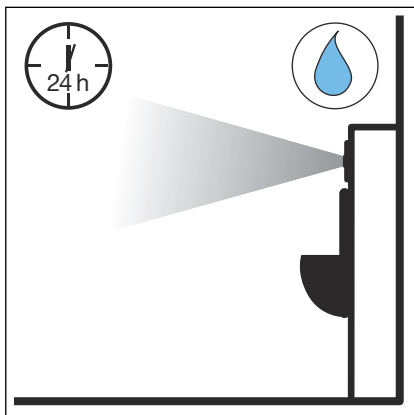


Splachování lze spustit také manuálně, a to tak, že podržíte ruku krátce před senzorem.



Funkce Hygiene

V rozvodech pitné vody se při stagnaci mohou vytvářet choroboplodné zárodky (např. legionelly). Pro zamezení tvorby choroboplodných zárodků je důležité pravidelné proplachování potrubí. K tomuto účelu byla vyvinuta funkce Hygiene.



Pokud splachování neproběhne v nastaveném časovém intervalu, funkce Hygiene automaticky spustí hygienické splachování.

Interval pro hygienické splachování lze nastavit v pěti stupních.

2.4.5 Možnosti nastavení

Nastavení infračerveného senzoru

Dosah infračerveného senzoru

Oblast zblízka je nastavena na 0 až 3 cm.

Vzdálenější oblast lze nastavit takto:

- Malý dosah (cca 400 mm), aby se splachování nemohlo spustit nedopatřením.
- Střední dosah (cca 450 mm, výrobní nastavení)
- Velký dosah (cca 490 mm), aby fungovalo automatické spuštění splachování i při větší vzdálenosti od pisoáru.

Poklop před senzorem

Tato funkce je určena pro případ, že otevřený poklop zakryje senzor. Ve výrobním nastavení je funkce deaktivovaná. Je-li tato funkce aktivovaná, spustí se splachování hned, jakmile se poklop vzdálí z oblasti senzoru.

Společnost Viega však doporučuje již při plánování myslet na to, aby nebyl poklop umístěn před senzorem, a mohla tak být zaručena bezvadná funkce.

Nastavení splachování

Doba splachování

Dobu splachování lze nastavit ve čtyřech stupních. Pomocí směrných hodnot z následující tabulky můžete určit splachovací množství podle hydrodynamického tlaku a doby splachování:

Hydrodynamický tlak	Doba splachování	Doba splachování	Doba splachování	Doba splachování
	2 sekundy	5 sekund	10 sekund	15 sekund
0,1 MPa (1 bar)	0,5 l	0,9 l	2,2 l	3,5 l
0,2 MPa (2 bar)	0,9 l	1,8 l	4,0 l	5,6 l
0,3 MPa (3 bar)	1,0 l	2,2 l	4,5 l	6,8 l
0,4 MPa (4 bar)	1,2 l	2,7 l	5,2 l	7,6 l
0,5 MPa (5 bar)	1,3 l	2,9 l	5,7 l	9 l

Hygienické splachování

Nastavení stanoví, zda a případně od kdy se při nepoužívání spustí hygienické splachování.

Možná jsou následující nastavení:

- funkce Hygiene je deaktivovaná
- hygienické splachování 1 hodinu po posledním použití
- hygienické splachování 12 hodin po posledním použití
- hygienické splachování 24 hodin po posledním použití (výrobní nastavení)
- hygienické splachování 72 hodin po posledním použití
- hygienické splachování 168 hodin po posledním použití

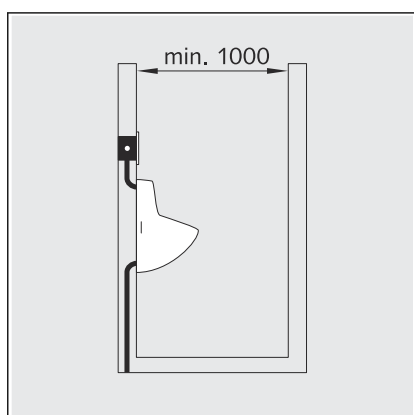
3 Manipulace

3.1 Informace k montáži

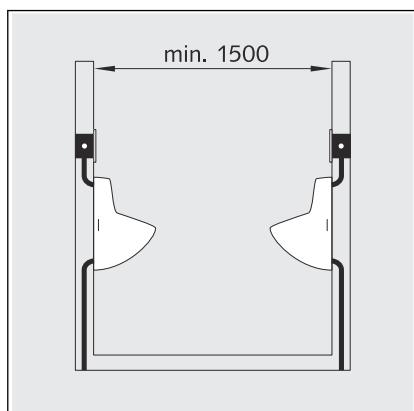
3.1.1 Montážní podmínky

Minimální odstupy

Pro bezvadnou funkci infračerveného senzoru musí být dodrženy následující minimální odstupy:

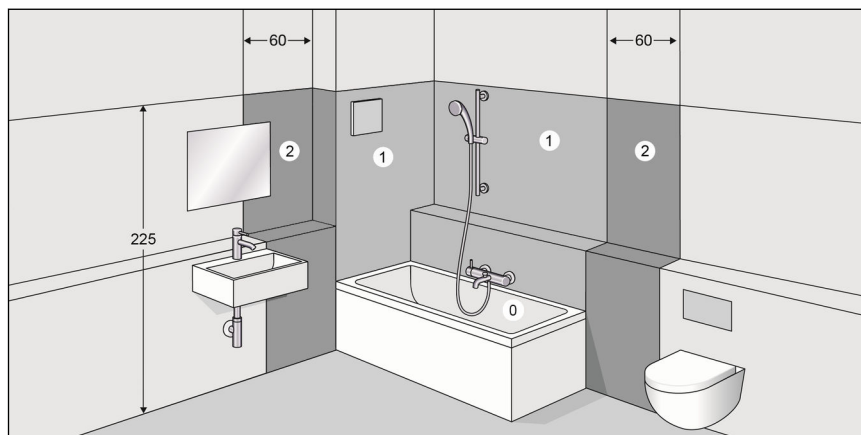


- Od protilehlých stěn musí být dodržen minimální odstup 1000 mm.
- V případě vysoce lesklých protilehlých obložení stěny (leštěná dlažba, zrcadlo atd.) se musí minimální odstup zvýšit na 1500 mm.




- Od protilehlých pisoárů s infračerveným senzorem musí být dodržen minimální odstup 1500 mm.

Místo montáže síťového zdroje



Obr. 3: ochranné zóny

Podle platných směrnic je instalace síťového zdroje nepřipustná v ochranných zónách 0 a 1 sprch a koupelen, viz  „Pravidla z oddílu: oblasti použití / montážní podmínky“ na straně 5.

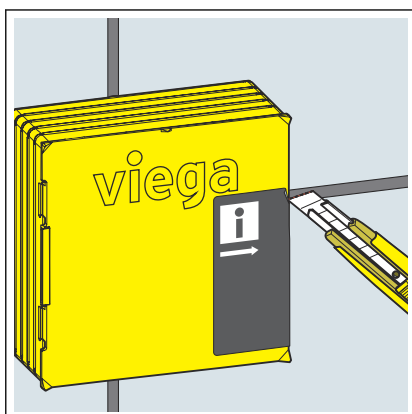
Viega doporučuje instalovat síťový zdroj mimo ochranné zóny 0–2.

3.2 Montáž

3.2.1 Vsazení magnetického ventilu

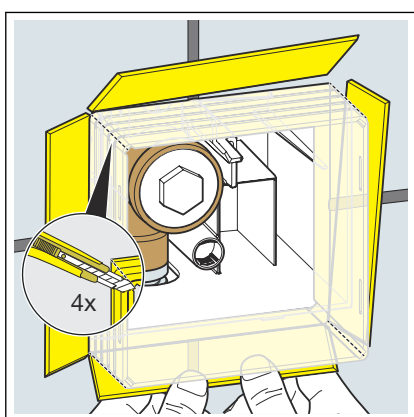
Předpoklady:

- je namontovaný předstěnový prvek.
- obkladačské práce jsou ukončené.
- revizní otvor je volně přístupný.
- pisoárová keramika je namontovaná.
- Zastříhnete lepicí pásku před krytem na šachtu.



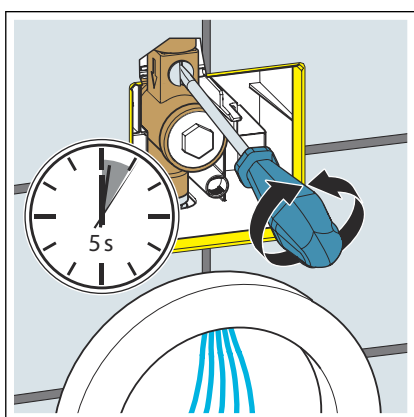


► Sejměte kryt na šachtu.



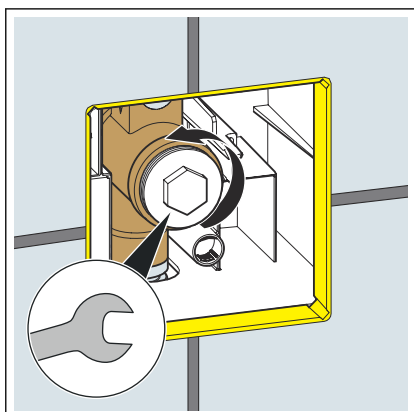
► Seřízněte revizní šachtu v rozích.

► Ohněte strany revizní šachty směrem ven až do úrovně dlaždic a odlomte je.

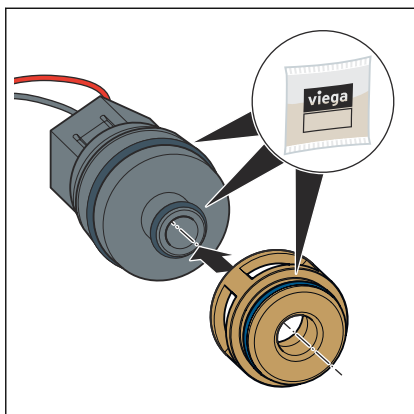


► Za účelem propláchnutí vedení otevřete na několik sekund šroubovákem uzavírací ventil.

► Uzavírací ventil opět zavřete.

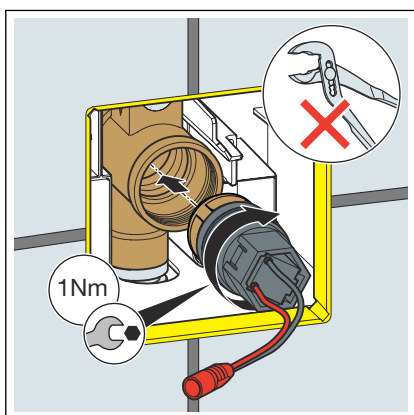


► Odstraňte uzávěr.



- Namažte těsnicí prvky tukem.
- Nasadte ventilový adaptér na magnetický ventil.

OZNÁMENÍ! Ujistěte se, zda těsnicí prvek sedí v drážce.



- Nasadte magnetický ventil rovně (jemný závit) a opatrně ho zašroubujte až na doraz.
 - Zašroubujte magnetický ventil (VK 27).
- Maximální utahovací moment: 1 Nm

3.2.2 Montáž síťového zdroje




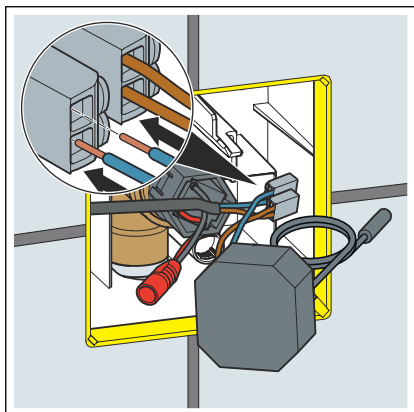
NEBEZPEČÍ! **Nebezpečí zásahu elektrickým proudem**

Zásah elektrickým proudem může mít za následek těžká až smrtelná zranění.

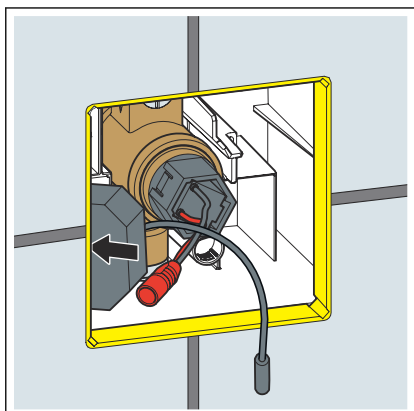
- Nechte práce na elektrické soustavě provádět jen odborné elektrotechnické řemeslníky.
- Před prací s přípojovacím kabelem jej vždy odpojte od napětí.

Předpoklady:

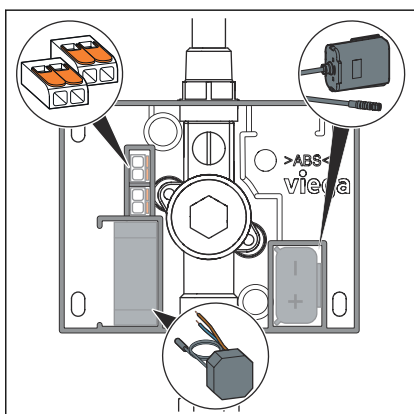
- na místě instalace je připravena síťová přípojka 230 V.
- místo montáže síťového zdroje splňuje požadavky podle  „Místo montáže síťového zdroje“ na straně 14.
- připojovací kabel je bez napětí.
- Zasuňte kabely do svorek.



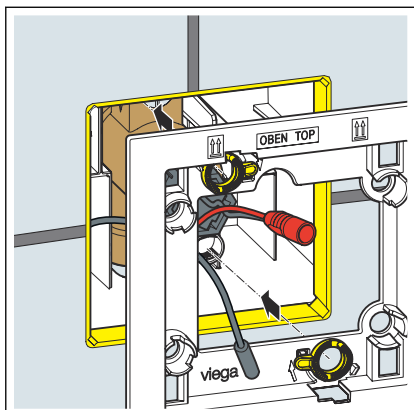
- Zasuňte síťový zdroj do revizního otvoru.



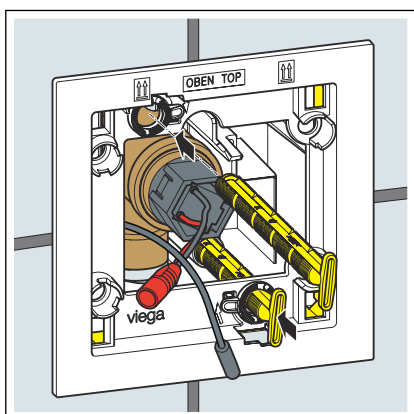
- Umístěte síťový zdroj, zásobník na baterie a svorky.



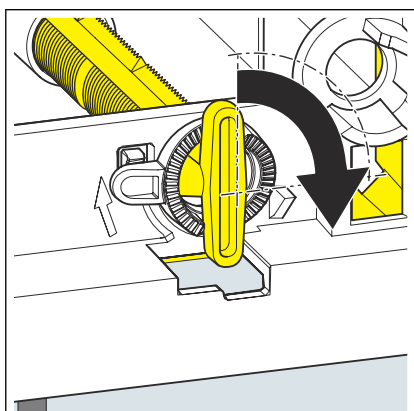
3.2.3 Montáž ovládací desky



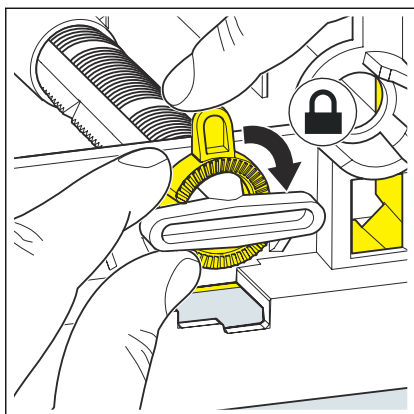
► Nasadte rám k zabudování.



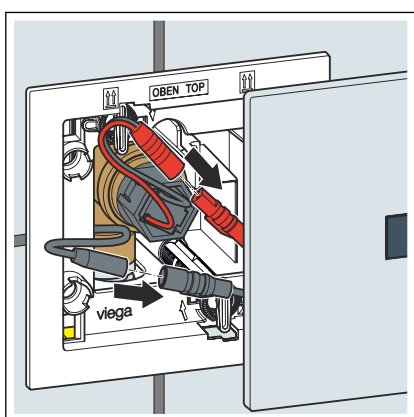
► Zaveďte přídržovací čep.



► Otočte přídržovací čep o 90° ve směru hodinových ručiček.

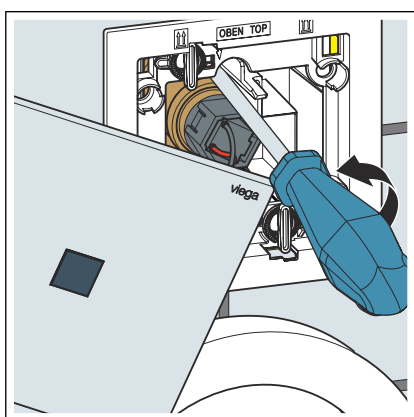


- Vyrovnajte rám k zabudování.
- Pro zajištění přídržovacích čepů otočte pojistné kroužky ve směru hodinových ručiček.

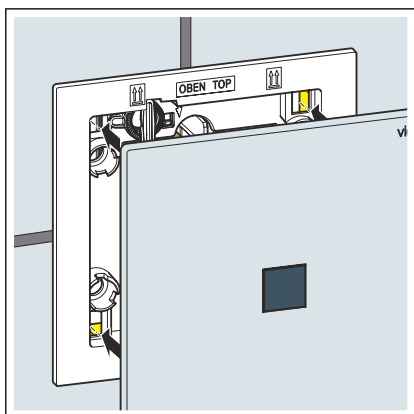


- Magnetický ventil připojte k ovládání.
- Síťový zdroj připojte k ovládání.

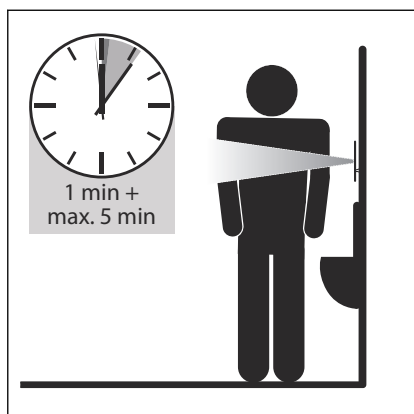
Informace! Abyste se nedostali do snímací oblasti infračerveného čidla, postavte se k desce z boku.



- Otevřete uzavírací ventil.



- Nasadte ovládací desku.



- Infračervený senzor se kalibruje (cca 60 sekund), během této doby svítí ovládací deska červeně.

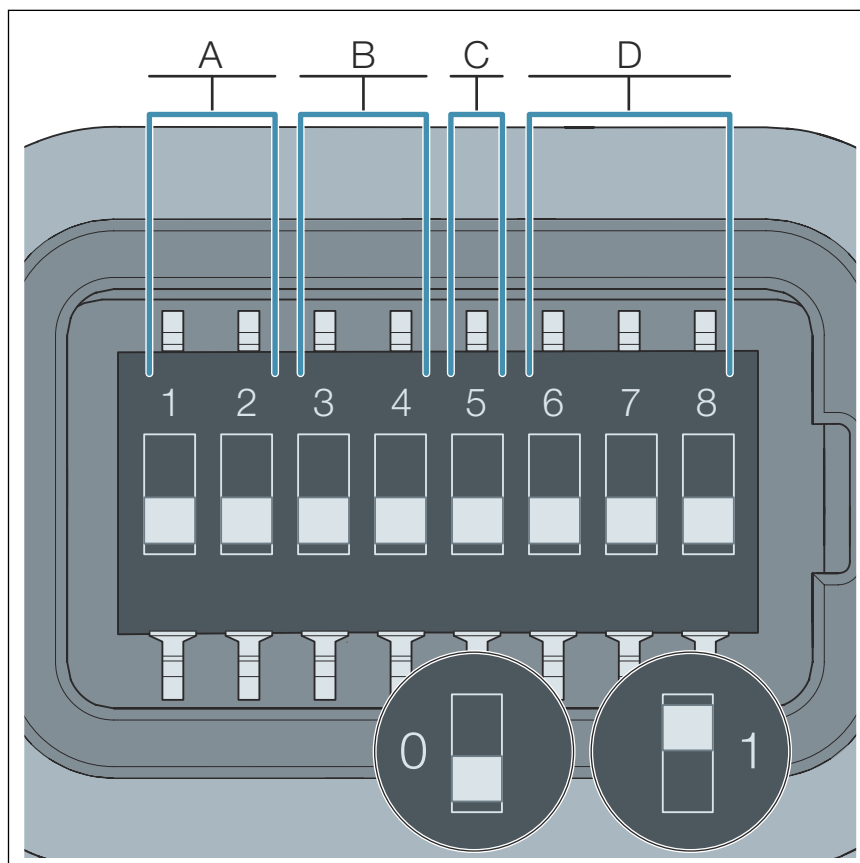
Ovládací deska je připravená k provozu. Kalibrace ovládací desky ještě může trvat dalších až 5 minut. Přitom se ovládací deska každých 10 sekund rozsvítí.

3.3 Uvedení do provozu

3.3.1 Nastavení splachování

Parametry dosah, doba splachování, hygienické splachování a „poklop před senzorem“ se nastavují pomocí přepínačů DIP na IR ovládání.

Při nastavení se musí provést odpojení od přívodu elektrického proudu.



A dosah

B doba splachování

C „poklop před senzorem“

D hygienické splachování

0 poloha přepínače DIP: VYP

1 poloha přepínače DIP: ZAP

Obsazení přepínačů DIP:

- přepínače 1–2 určují dosah infračerveného senzoru.
- přepínače 3–4 určují dobu splachování.
- přepínač 5 aktivuje funkci „poklop před senzorem“.
- přepínače 6–8 určují interval hygienického splachování.

Nastavení dosahu (A)

Dosah	V mm	Poloha přepínačů 1–2	
		1	2
Malý	cca 400	0	1
Střední	cca 450 (výrobní nastavení)	0	0
Velký	cca 490	1	0
Střední	cca 450	1	1

Nastavení doby splachování (B)

Doba splachování (v sekundách)	Poloha přepínačů 3–4	
	3	4
2	0	1
5	1	0
10 (výrobní nastavení)	0	0
15	1	1

Nastavení „poklopu před senzorem“ (C)

„Poklop před senzorem“	Pozice přepínače 5
VYP (výrobní nastavení)	0
ZAP	1

Nastavení hygienického splachování (D)

Interval (v hodinách)	Poloha přepínačů 6–8		
	6	7	8
1	0	0	1
12	0	1	0
24 (výrobní nastavení)	0	0	0
72	0	1	1
168	1	0	0
VYP	1	1	1

3.4 Chyby, poruchy a jejich náprava



Při provozních poruchách odpojte model od elektrického proudu a po jedné minutě jej opět připojte.

Chyba	Příčina	Náprava
Po aktivaci přes ovládací desku pisoár nesplachuje.	Neznámá	Odpojte ovládací desku na 60 sekund od elektrického proudu a poté ji znovu připojte.
	Chybí zdroj napětí.	Zkontrolujte připojení konektorů.
	Uzavírací ventil je zavřený.	Otevřete uzavírací ventil.
	Pole senzoru je znečištěné nebo poškozené.	Vyčistěte příp. vyměňte krycí desku.
	Magnetický ventil je znečištěný nebo poškozený.	Vyčistěte, příp. vyměňte magnetický ventil. <i>☞ Kapitola 3.5.2 „Čištění magnetického ventilu“ na straně 24</i>
	Závada v ovládání.	Vyměňte základní rám.
	Červená LED bliká rychle v první minutě po uvedení do provozu, i když ve snímacím rozsahu nikdo nestojí. Je nastaven příliš velký dosah infračerveného senzoru.	Snižte dosah infračerveného senzoru. <i>☞ „Nastavení dosahu (A)“ na straně 22</i>
Červená LED bliká rychle v první minutě po uvedení do provozu. Blikání se ale nezrychlí, i když ve snímacím rozsahu stojí nějaká osoba. Je nastaven příliš malý dosah infračerveného senzoru.	Zvětšete dosah infračerveného senzoru. <i>☞ „Nastavení dosahu (A)“ na straně 22</i>	
Splachování příliš slabé.	Uzavírací ventil není dostatečně otevřený.	Otevřete uzavírací ventil.
	Hydrodynamický tlak je příliš nízký.	Maximální hydrodynamický tlak 0,5 MPa (5 bar)
	Doba splachování příliš krátká.	Nastavte dobu splachování. <i>☞ „Nastavení doby splachování (B)“ na straně 22</i>
	Magnetický ventil je znečištěný nebo poškozený.	Vyčistěte, příp. vyměňte magnetický ventil. <i>☞ Kapitola 3.5.2 „Čištění magnetického ventilu“ na straně 24</i>

Chyba	Příčina	Náprava
Po aktivaci přes ovládací desku pisoár stále splachuje.	Komponenty byly připojeny v nesprávném pořadí.	Rozpojte konektory a počkejte 10 sekund. Znovu připojte nejprve magnetický ventil a potom zdroj napětí.
	Magnetický ventil je znečištěný nebo poškozený.	Vyčistěte, příp. vyměňte magnetický ventil. <i>☞ Kapitola 3.5.2 „Čištění magnetického ventilu“ na straně 24</i>
	Závada v ovládání.	Vyměňte základní rám.
Červená LED trvale bliká.	Baterie je slabá.	Vyměňte baterii.

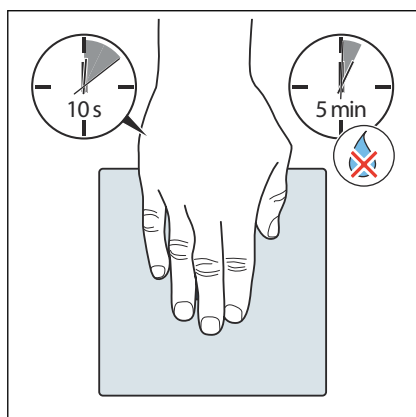
3.5 Péče a údržba

3.5.1 Pokyny k ošetřování

Pro pravidelnou péči a zábranu vápenných skvrn na ovládací desce používejte běžné mýdlo nebo jemný čisticí prostředek. V žádném případě nepoužívejte abrazivní prostředek nebo drsné předměty.

Hrubé nečistoty odstraňte běžným čističem pro domácnost. Po předepsané době působení důkladně čisticí prostředek opláchněte čistou vodou. Na komponentách nesmí zůstat žádné jeho zbytky.

Režim čištění



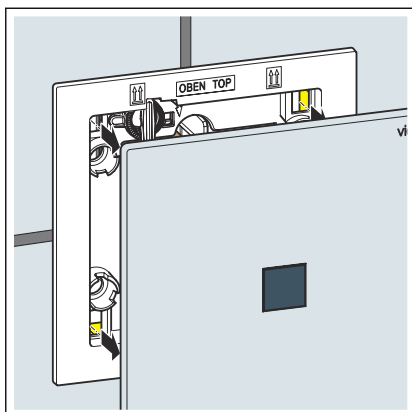
► Přidržte ruku po dobu 10 sekund před ovládací deskou.

Informace! Během čisticího režimu ovládací deska každou sekundu blikne.

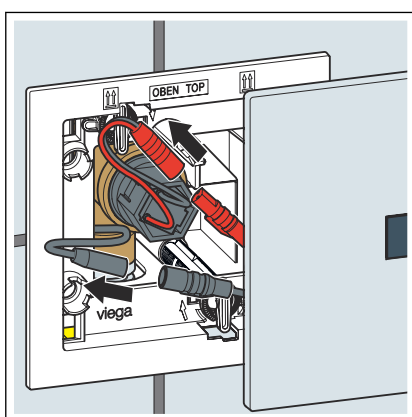
Po dobu pěti minut není spuštěno žádné splachování.

3.5.2 Čištění magnetického ventilu

Magnetický ventil v případě potřeby vyčistěte. Postupujte přitom následujícím způsobem:

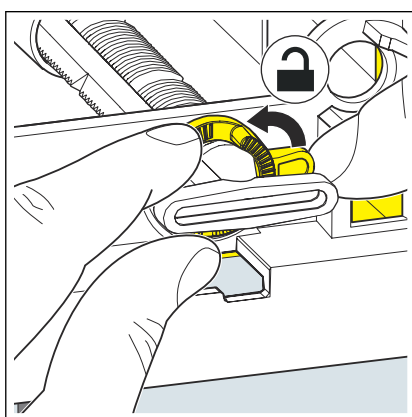


► Ovládací desku odtáhněte z rámu k zabudování.

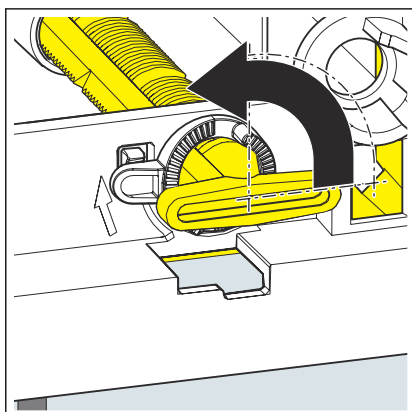


► Odpojte magnetický ventil od ovládání.

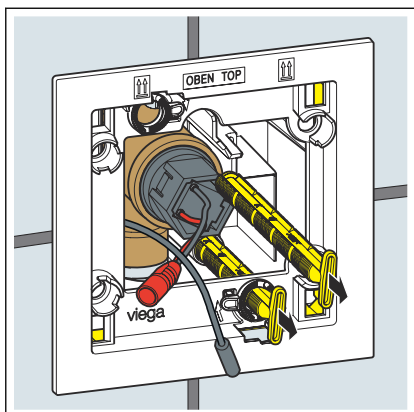
► Odpojte síťový zdroj od ovládání.



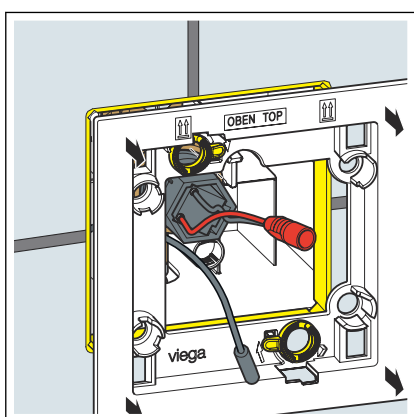
► Pojistné kroužky otočte o 90° proti směru hodinových ručiček.



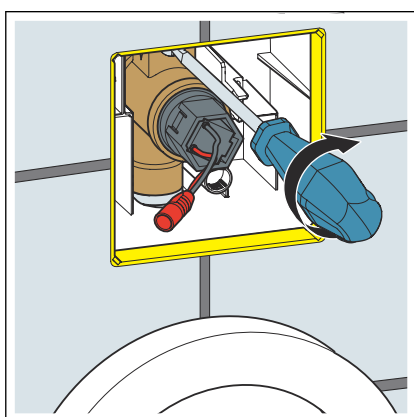
► Přidržovací čepy otočte o 90° proti směru hodinových ručiček.



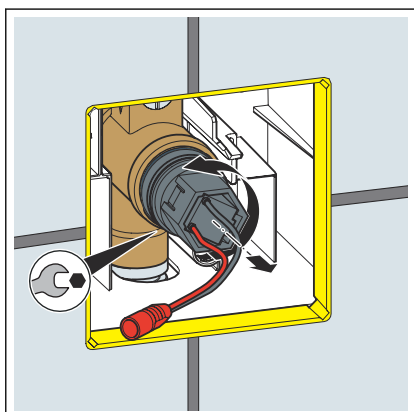
► Pouzdro odjistěte otočením o 90° ve směru hodinových ručiček.



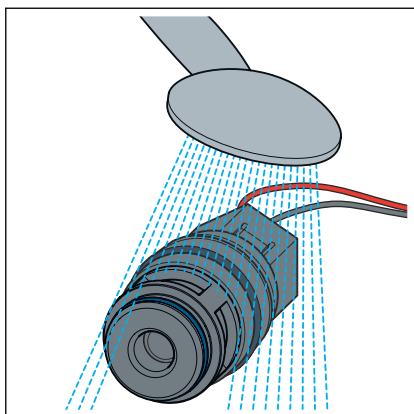
► Uvolněte rám k zabudování.




► Zavřete uzavírací ventil.



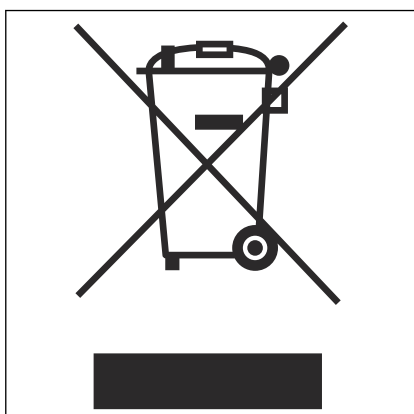
► Vyšroubujte magnetický ventil.



- Opláchněte magnetický ventil pod tekoucí vodou.
Hrubé nečistoty odstraňte jemným kartáčem.
- Magnetický ventil a vřádací desku opět namontujte podle  **Kapitola 3.2.1 „Vsazení magnetického ventilu“ na straně 14.**

3.6 Likvidace

Výrobek a obaly rozřídte podle příslušných skupin materiálů (např. papír, kovy, plasty nebo neželezné kovy) a zlikvidujte podle platných národních zákonů.



Elektronické komponenty a baterie nebo akumulátory se nesmí likvidovat v domovním odpadu, ale v souladu se směrnicí WEEE 2012/19/EU musí být odevzdány k odborné likvidaci.



Viega s.r.o.
info@viega.cz
viega.cz

CZ • 2022-08 • VPN210139

