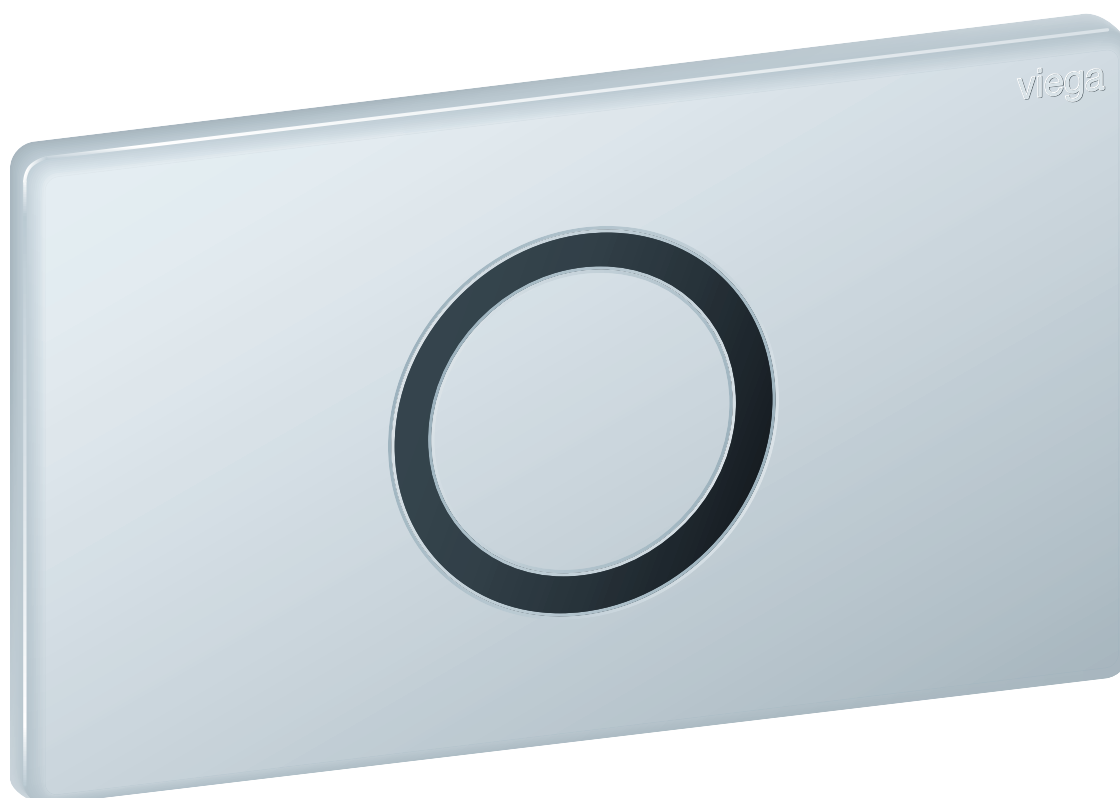


Návod k použití

**WC ovládací deska Prevista
Visign for Public 12 infračervená**



pro všechny podomítkové splachovací nádržky Prevista

Model
8635.1

Rok výroby (od)
09/2018

viega

Obsah

1	O tomto návodu k použití	3
1.1	Cílové skupiny	3
1.2	Označení pokynů	3
1.3	Poznámka k této jazykové verzi	4
2	Informace o výrobku	5
2.1	Použití v souladu se stanovením výrobce	5
2.1.1	Oblasti použití	5
2.2	Všeobecné pokyny	5
2.3	Popis výrobku	7
2.3.1	Přehled	7
2.3.2	Technické údaje	7
2.3.3	Schéma připojení	8
2.3.4	Princip funkce	9
2.3.5	Rozšíření systému	10
2.3.6	Možnosti nastavení	10
2.4	Příslušenství	11
3	Manipulace	14
3.1	Informace k montáži	14
3.1.1	Montážní podmínky	14
3.1.2	Potřebný materiál a nářadí	14
3.2	Montáž	15
3.2.1	Příprava splachovací nádržky	15
3.2.2	Montáž ovládací desky	15
3.2.3	Připojení externích signálních vysílačů	23
3.3	Uvedení do provozu	24
3.3.1	Nastavení infračerveného senzoru	24
3.3.2	Nastavení splachování	26
3.4	Chyby, poruchy a jejich náprava	29
3.5	Péče a údržba	29
3.5.1	Pokyny k ošetřování	29
3.6	Likvidace	29

1 O tomto návodu k použití

Pro tento dokument platí ochranná práva, další informace naleznete na viega.com/legal.

1.1 Cílové skupiny

Informace v tomto návodu jsou určeny následujícím skupinám osob:

- odborníkům na sanitární zařízení a topné systémy resp. vyškolenému odbornému personálu
- provozovatelům
- koncovým spotřebitelům

Nepřípustná je montáž, instalace a případná údržba tohoto výrobku osobami, které nemají výše uvedené vzdělání resp. kvalifikaci. Toto omezení neplatí pro možné pokyny k obsluze.

Montáž výrobků Viega se musí provádět za předpokladu dodržování všeobecně uznávaných technických pravidel a návodů k použití Viega.

1.2 Označení pokynů

Výstražné a informační texty jsou odsazeny od ostatního textu a jsou speciálně označeny příslušnými piktogramy.



NEBEZPEČÍ!

Varuje před možnými, život ohrožujícími zraněními.



VAROVÁNÍ!

Varuje před možnými vážnými zraněními.



UPOZORNĚNÍ!

Varuje před možnými zraněními.



OZNÁMENÍ!

Varuje před možnými věcnými škodami.



Dodatečné informace a tipy.

1.3 Poznámka k této jazykové verzi

Tento návod k použití obsahuje důležité informace k výrobku resp. výběru systému, jeho montáži a uvedení do provozu, stejně jako k jeho řádnému užívání a případným opatřením pro údržbu. Tyto informace k výrobkům, jejich vlastnostem a aplikačním technikám jsou založeny na aktuálně platných normách v Evropě (např. EN) anebo v Německu (např. DIN/DVGW).

Některé pasáže v textu mohou odkazovat na technické předpisy v Evropě/Německu. Tyto předpisy platí jako doporučení pro jiné země, ve kterých nejsou k dispozici příslušné národní požadavky. Příslušné národní zákony, standardy, předpisy, normy a jiné technické předpisy mají přednost před německými/evropskými směrnici v tomto návodu: Zde uvedené informace jsou pro jiné země a oblasti nezávazné a jak již bylo řečeno, je třeba je považovat za pomůcku.

2 Informace o výrobku

2.1 Použití v souladu se stanovením výrobce

2.1.1 Oblasti použití

Ve veřejných a bezbariérových sanitárních prostorách nabízí ovládací deska s infračerveným senzorem uživatelům a personálu údržby praktickou a hygienickou možnost spouštění splachování. Navíc lze k elektronickému spouštění splachování připojit rádiově řízený nebo kabelově připojený signální vysílač.



Při plánování se musí v oblasti splachovací nádržky navrhnout elektrická přípojka pro elektronické spouštění splachování.

Pomocí elektronického spouštění splachování se může spustit vždy jen velké splachovací množství.

Vhodné splachovací nádržky

Ovládací deska je určena pro spouštění splachování podomítkových splachovacích nádržek Viega.




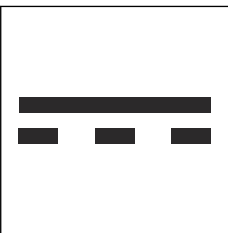
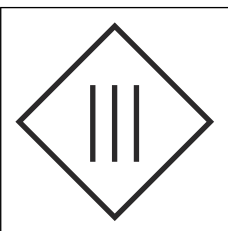
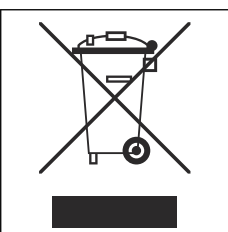
Zabudování je možné do všech podomítkových splachovacích nádržek Prevista.

2.2 Všeobecné pokyny

- Zjistíte-li poškození výrobku nebo jednotlivých dílů, opravu neprovádejte, ale nechte výrobek vyměnit kvalifikovaným personálem.
- Tento přístroj smí používat děti od 8 let a osoby se sníženými fyzickými, smyslovými nebo duševními schopnostmi nebo bez patřičných zkušeností a znalostí jen tehdy, pokud jsou pod dohledem nebo byly zaškoleny ohledně bezpečného používání výrobku a chápou rizika vyplývající z používání přístroje.
- Zajistěte, aby si s výrobkem nehrály děti.

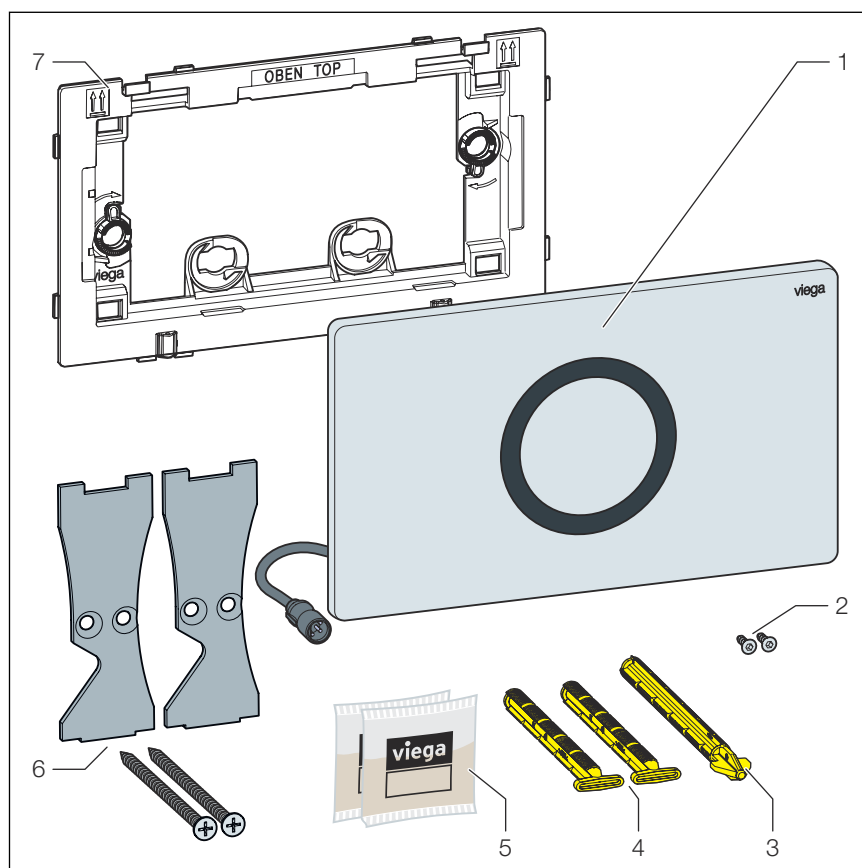
Symbole

Věnujte pozornost symbolům uvedeným na etiketě:

Symbol	Popis
	Značka CE, bezpečnost výrobků v Evropě
	Značka EAC: registrace výrobků v oblasti celní unie
	Značka UKCA, bezpečnost výrobků ve Velké Británii (Anglie, Wales a Skotsko)
	Stejnoseměrný proud
	Třída ochrany III
	Označený výrobek se nesmí vyhazovat do komunálního odpadu.

2.3 Popis výrobku

2.3.1 Přehled



Obr. 1: obsah dodávky

- 1 ovládací deska
- 2 pojistné šrouby
- 3 ovládací kolík
- 4 přidržovací čep
- 5 silikonový tuk (2 x 2 g)
- 6 zajišťovací desky
- 7 rám k zabudování

2.3.2 Technické údaje

Splachovací množství

Splachovací množství pro spouštění splachování činí:

- malé splachovací množství: cca 2 / 3 / 4 litry
- velké splachovací množství: cca 3,5 / 4,5 / 6 / 7,5 litrů

Pomocí **infračerveného senzoru** se podle nastavení (☞ *Kapitola 3.3.1 „Nastavení infračerveného senzoru“ na straně 24*) automaticky zvolí spuštění malého nebo velkého splachovacího množství.

Pokud externí signální vysílač (např. rádiové tlačítko na madle) nabízí dvě možnosti aktivace, lze prostřednictvím **elektronického spouštění splachování** zvolit velké nebo malé splachovací množství.

Snímací rozsah

Zblízka	0–30 mm
Z dálky	400–600 mm

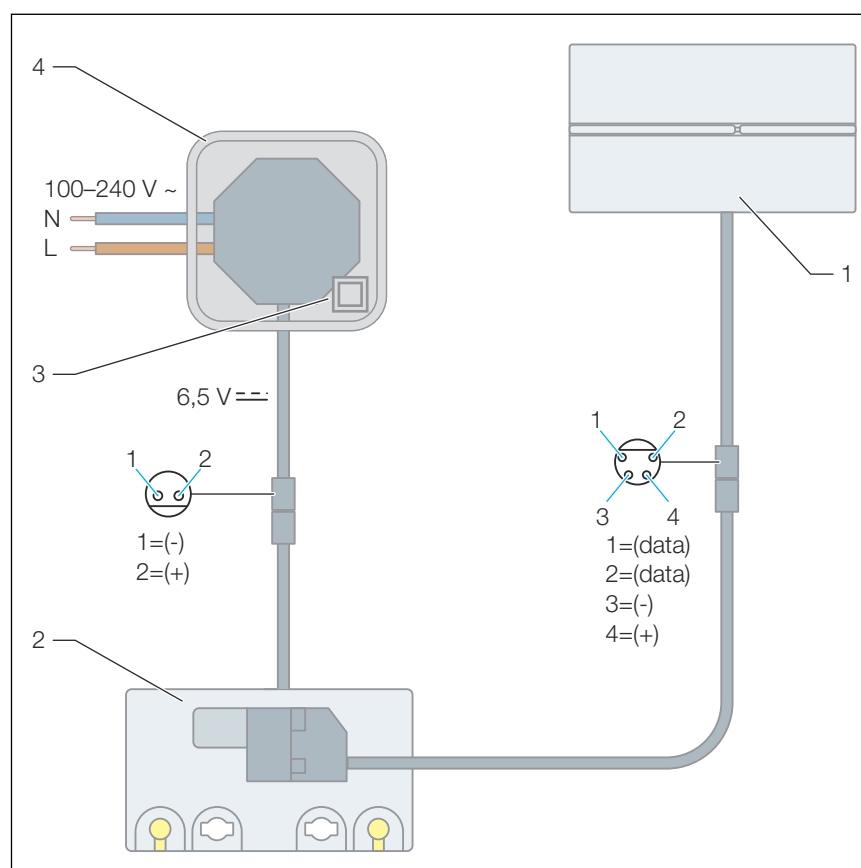
Funkce Viega Hygiene

Množství hygienického splachování	3 / 7,5 litrů
Interval hygienického splachování	1 / 12 / 24 / 72 / 168 hodin

Napětí a intenzita proudu

Napětí [V]	Intenzita proudu [mA]
6,5	3

2.3.3 Schéma připojení



Obr. 2: schéma připojení, síťový zdroj, ovládací deska pro WC Prevista

- 1 ovládací deska pro WC Prevista
- 2 hnací jednotka elektronická
- 3 síťový zdroj
- 4 odbočná krabice, třída ochrany II

2.3.4 Princip funkce

Prostřednictvím ovládací desky se bezdotykově spouští splachování z podomítkových splachovacích nádržek Prevista. Snímací rozsah od ovládací desky činí cca 0–30 mm.

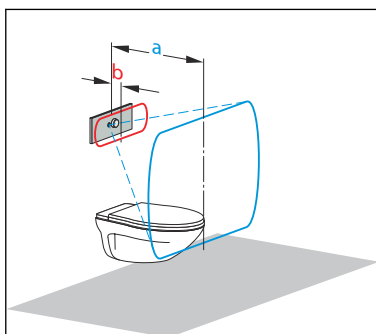
Volitelně lze splachovat velkým nebo malým splachovacím množstvím.

Splachování pomocí infračervené elektroniky

Spouštění splachování se provádí bezdotykově prostřednictvím infračerveného senzoru na ovládací desce. Tento senzor rozlišuje mezi blízkou a vzdálenější oblastí.

a: vzdálenější oblast (modrá) 400–600 mm

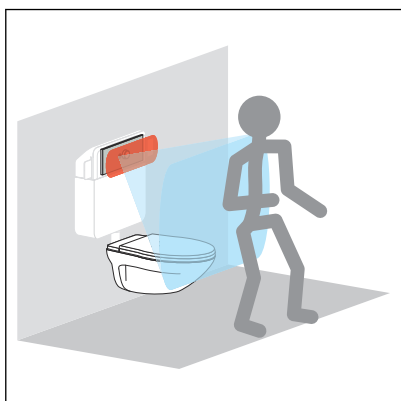
b: blízká oblast (červená) 0–30 mm



Přidržením ruky zblízka před senzorem se může vyvolat splachování.

Pokud se někdo zdržuje ve vzdálenější oblasti déle než 8 sekund, automaticky se deaktivuje spouštění splachování zblízka. Zabrání se tak nechtěnému spouštění splachování.

Po spuštění splachování je blízká oblast opět aktivovaná pro ruční následné spláchnutí.



Pokud osoba opustí vzdálenější oblast, automaticky následuje spláchnutí.

Když se vzdálenější oblast opustí během nastavitelného časového rozmezí (30, 60 nebo 90 sekund), spláchne se malým splachovacím množstvím. Pokud se osoba zdrží déle, následuje spláchnutí velkým splachovacím množstvím.

Po použití se může zblízka spustit dodatečné spláchnutí.

Funkce Viega Hygiene

V rozvodech pitné vody se při stagnaci mohou vytvářet choroboplodné zárodky (např. legionelly). Pro zamezení tvorby choroboplodných zárodků je důležité pravidelné proplachování potrubí. K tomuto účelu byla vyvinuta funkce Viega Hygiene.

Pomocí funkce Viega Hygiene lze časovaně spouštět splachování. Interval a splachovací množství se nastavuje podle potřeby a ukládá se do ovládání. Všechna nastavení zůstanou zachována i při výpadku proudu.

Tato funkce je z výroby neaktivní.

2.3.5 Rozšíření systému

Připojením dílů příslušenství k ovládání se může rozšířit funkční rozsah systému.

2.3.6 Možnosti nastavení

Nastavení infračerveného senzoru

Dosah infračerveného senzoru

Oblast zblízka je nastavena na 0 až 30 mm.

Vzdálenější oblast lze nastavit takto:

- malý dosah (cca 400 mm)
- střední dosah (cca 500 mm) (výrobní nastavení)
- velký dosah (cca 600 mm)

Nastavení dosahu infračerveného senzoru najdete v ☞ „Nastavení dosahu“ na straně 25.

Rozlišení malého a velkého splachovacího množství

Rozlišení malého a velkého splachovacího množství se provádí automaticky podle doby použití WC. Ve výrobním nastavení je rozlišení deaktivováno.

Možná jsou následující nastavení:

- Rozlišení malého a velkého splachovacího množství deaktivováno. Toto nastavení je výrobní nastavení.
- Velké splachovací množství při použití déle než 30 sekund. Při kratší době použití se použije malé splachovací množství.
- Velké splachovací množství při použití déle než 60 sekund. Při kratší době použití se použije malé splachovací množství.
- Velké splachovací množství při použití déle než 90 sekund. Při kratší době použití se použije malé splachovací množství.

Nastavení splachovacího množství infračerveného senzoru najdete v ☞ „Nastavení rozlišení malého a velkého splachovacího množství“ na straně 25.

Poklop WC před senzorem

Toto nastavení je určeno pro případ, že otevřený poklop WC zakryje senzor. Ve výrobním nastavení je funkce deaktivovaná. Je-li tato funkce aktivovaná, spustí se splachování hned, jakmile se poklop WC vzdálí z oblasti senzoru.

Společnost Viega však doporučuje již při plánování myslet na to, aby nebyl poklop umístěn před senzorem, a mohla tak být zaručena bezvadná funkce.

Nastavení funkce „Pokop WC před senzorem“ najdete v ☞ „Nastavení „poklopu WC před senzorem““ na straně 25.

Nastavení splachování

Nastavení splachovacích množství najdete v ☞ Kapitola 3.3.2 „Nastavení splachování“ na straně 26.

Splachovací množství

Toto kritérium se vztahuje výhradně na splachovací množství pro elektronicky spouštěná splachování. Splachovací množství pro hygienická splachování se nastavuje zvlášť.

Možná jsou následující nastavení:

- malé splachovací množství 3 litry, velké splachovací množství 4,5 litru
- malé splachovací množství 3 litry, velké splachovací množství 6 litrů (výrobní nastavení)
- malé splachovací množství 4 litry, velké splachovací množství 9 litru

Interval funkce Hygiene

Možná jsou následující nastavení:

- funkce Hygiene je deaktivovaná (výrobní nastavení)
- hygienické splachování 24 hodin po posledním použití
- hygienické splachování 72 hodin po posledním použití
- hygienické splachování 168 hodin po posledním použití

Splachovací množství funkce Hygiene

Možná jsou následující nastavení:

- splachovací množství funkce Hygiene 3 litry (výrobní nastavení)
- splachovací množství funkce Hygiene 7,5 litru

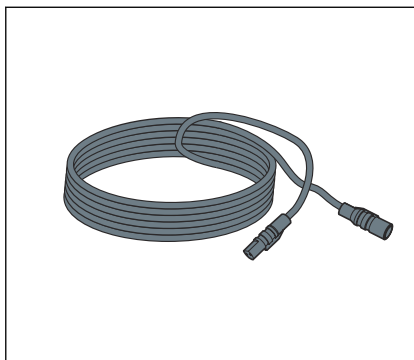
2.4 Příslušenství

Potřebné příslušenství

Pro kompletní montáž elektronické ovládací desky je zapotřebí sada elektronického příslušenství (model 8655.11). Instalujte síťový zdroj do připojovací krabice, která je vhodná pro třídu ochrany II (např. model 8570.62).

Tím je zajištěna instalace v souladu se SELV.

Doplňkové příslušenství

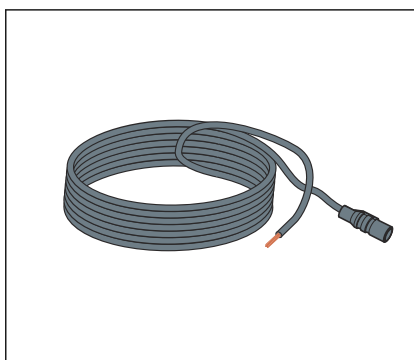


Prodlužovací kabel (model 8352.690)

Dvoumetrový kabel pro prodloužení zdroje napětí.



K jednomu síťovému zdroji používejte maximálně dva prodlužovací kabely (celková délka 4,75 metrů).



Připojovací kabel (model 8570.55)

Třímetrový kabel pro externí splachování pomocí externího spouštění splachování dodaného ze strany stavby a pomocí běžně dostupného tlačítka se zavírací funkcí nebo pomocí bezpotenciálového kontaktu (zavírací doba min. 350 ms).



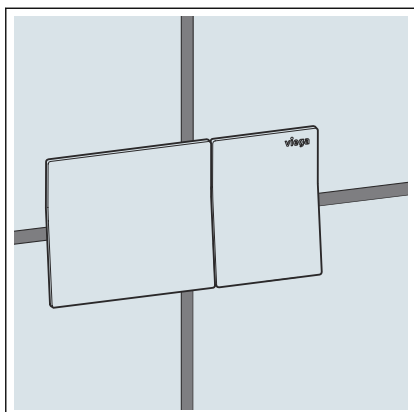
Adaptér prodlužovacího kabelu (model 8580.49)

Pro připojení přijímače rádiového signálu.



Adaptér (model 8570.57)

Jako redundantní zdroj napětí se může pomocí konektoru adaptéru připojit navíc zásobník na baterie (model 8570.56). Konektor adaptéru a zásobník na baterie jsou součástí dodávky adaptéru (model 8570.57).



Vzdálené splachování pro WC (modely 8640.1 a 8641.1)

Pro elektronické vzdálené splachování podomítkových splachovacích nádržek Prevista.

3 Manipulace

3.1 Informace k montáži

3.1.1 Montážní podmínky

Externí signální vysílače (doplňkově)

Pokud se k hnací jednotce mají připojit externí signální vysílače, musí se před zahájením obkladačských prací do splachovacích nádržek instalovat příp. jejich připojovací kabely nebo prázdné trubky, viz ↪ *Kapitola 2.3.5 „Rozšíření systému“ na straně 10.*

3.1.2 Potřebný materiál a nářadí

Materiál

Pro montáž je zapotřebí následující materiál:

- příp. příslušenství pro rozšíření systému ↪ *Kapitola 2.3.5 „Rozšíření systému“ na straně 10*

Nářadí

Pro montáž je zapotřebí následující nářadí:

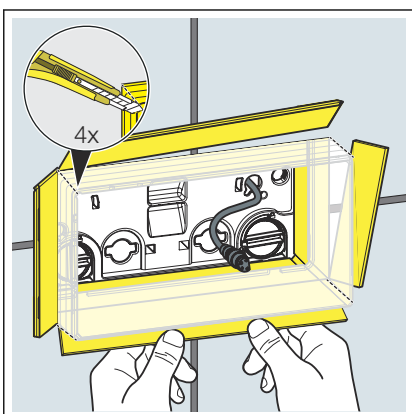
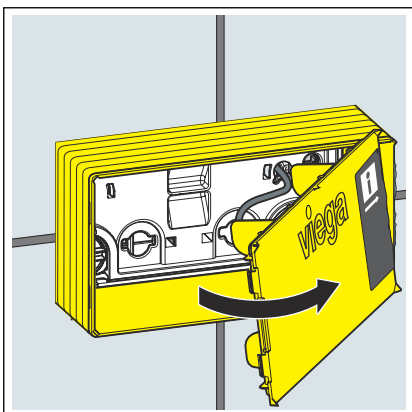
- odlamovací nůž
- plochý šroubovák
- šroubovák Torx (T 10)
- klíč na šrouby s vnitřním šestihranem (VK 2)

3.2 Montáž

3.2.1 Příprava splachovací nádržky

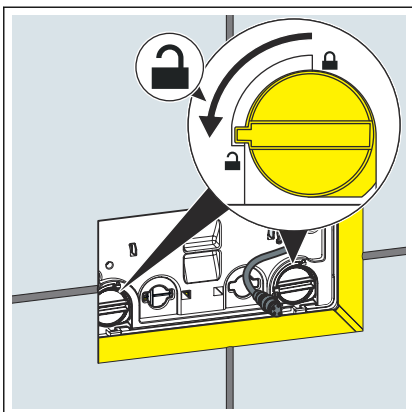
Předpoklady:

- Elektronická sada příslušenství (model 8655.11) je namontovaná.
- Splachovací nádržka je zabudovaná v předstěně.
- Předstěna je obložena obkladem.
- Sejměte kryt na šachtu.

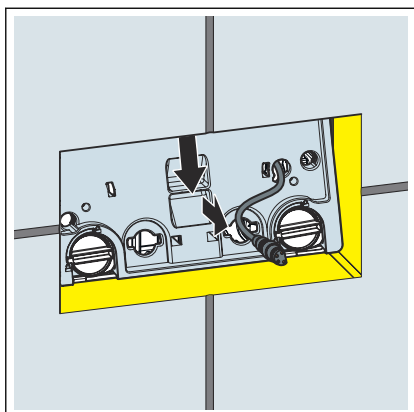


- Seřízněte revizní šachtu v rozích.
- Ohněte strany revizní šachty směrem ven až do úrovně dlaždic a odlomte je.

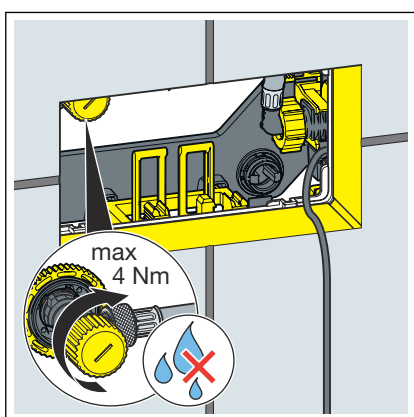
3.2.2 Montáž ovládací desky



- Otočte zajištění ochranného panelu o 90° proti směru hodinových ručiček.

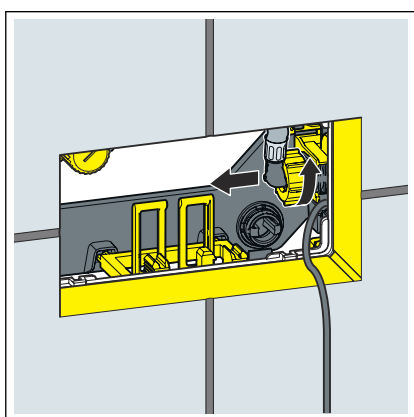


► Vyměňte ochranný panel.

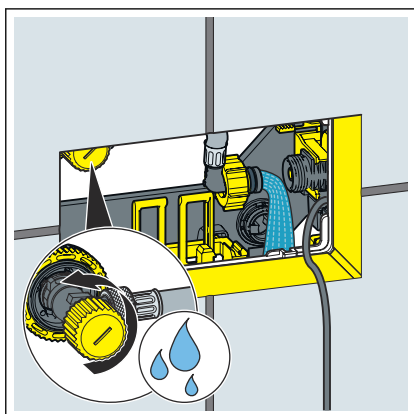


► Zavřete rohový ventil.

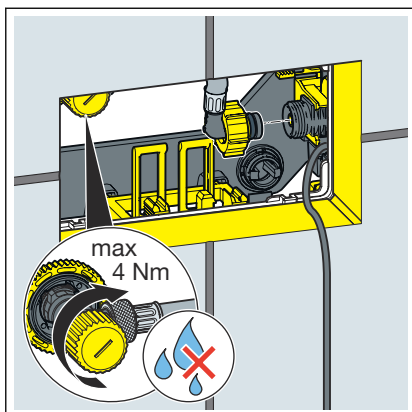
Maximální točivý moment činí 4 Nm.



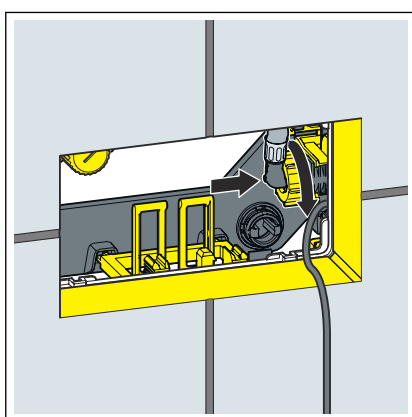
► Odpojte pružnou hadici z plnicího ventilu.



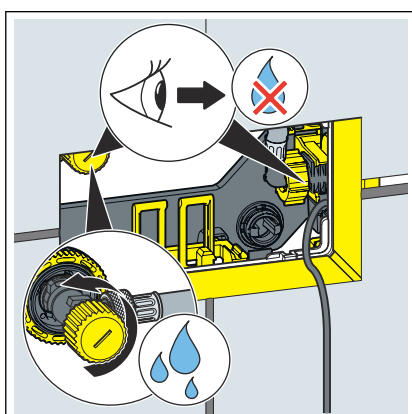
► Na několik sekund otevřete rohový ventil, aby se propláchno vedení.



- Zavřete rohový ventil.
Maximální točivý moment činí 4 Nm.



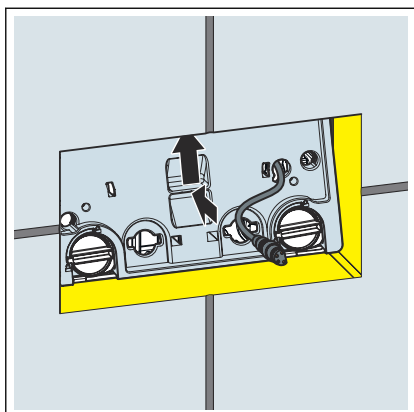
- Připojte pružnou hadici k plnicímu ventilu.



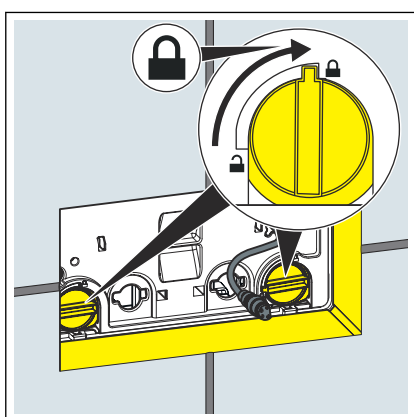
- Opět otevřete rohový ventil.
- Informace! Zkontrolujte těsnost rohového ventilu a plnicího ventilu.**



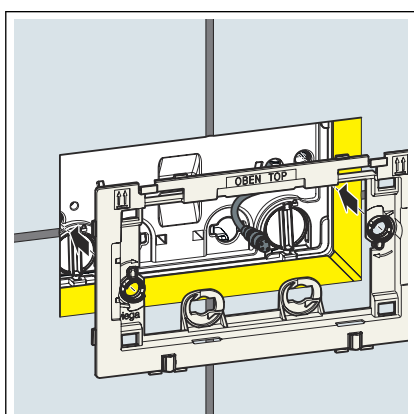
Nastavte požadované splachovací množství, viz ↗ *Kapitola 3.3.2 „Nastavení splachování“ na straně 26.*



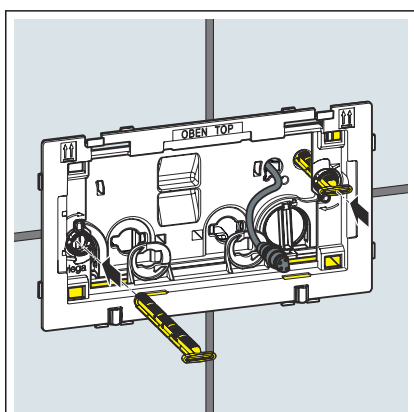
► Nasadte ochranný panel do splachovací nádržky.



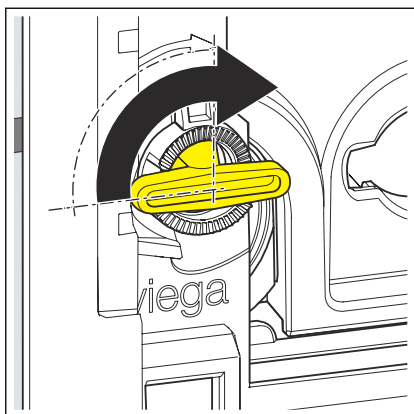
► Otočte zajištění ochranného panelu o 90° ve směru hodinových ručiček.



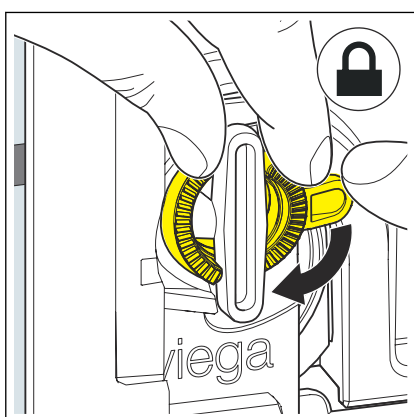
► Nasadte rám k zabudování.



► Zavedte přídržovací čep.

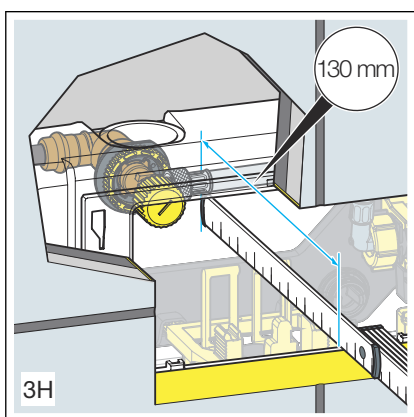


► Otočte přidržovací čep o 90° ve směru hodinových ručiček.



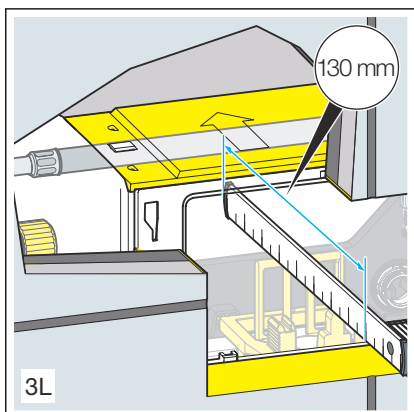
► Vyrovnejte rám k zabudování.

► Pro upevnění přidržovacích čepů otočte pojistné kroužky ve směru hodinových ručiček.

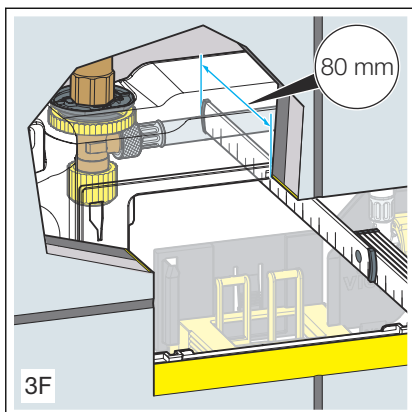


Pokud nemáte jistotu, jaká je zabudovaná splachovací nádržka, můžete ji identifikovat podle následujících rozměrů.

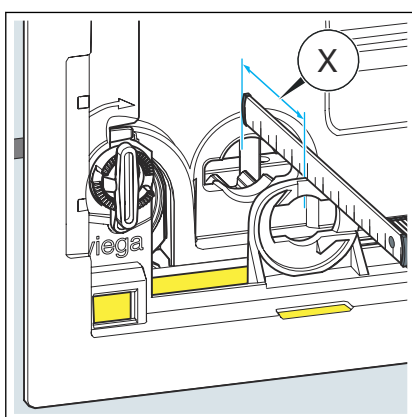
■ podomítková splachovací nádržka 3H



■ podomítková splachovací nádržka 3L

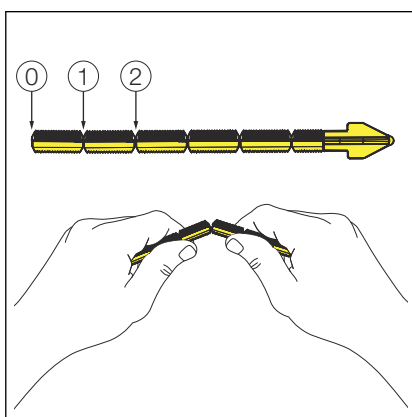


- podomítková splachovací nádržka 3F



Informace! Při zabudování zpředu do podomítkových splachovacích nádrží 3H, 3L, 3F.

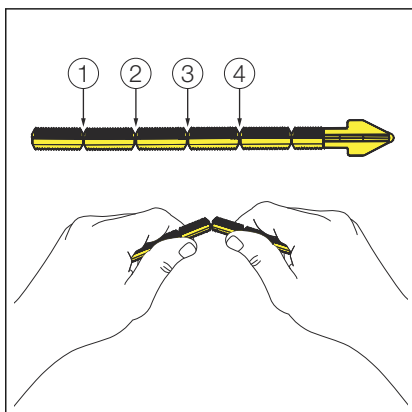
- Zjistěte vzdálenost pro ovládací kolík.



Informace! Splachovací nádržky 3H a 3L.

- Pokud je to zapotřebí, ovládací kolík zkratěte.

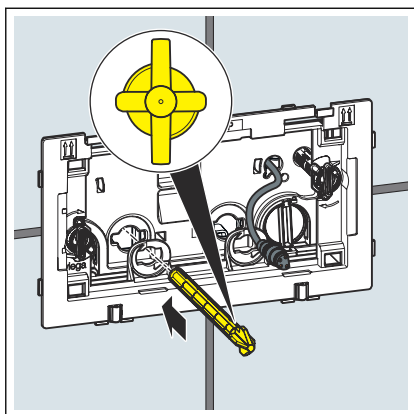
- 0: 75–50 mm
- 1: 50–25 mm
- 2: 25–10 mm



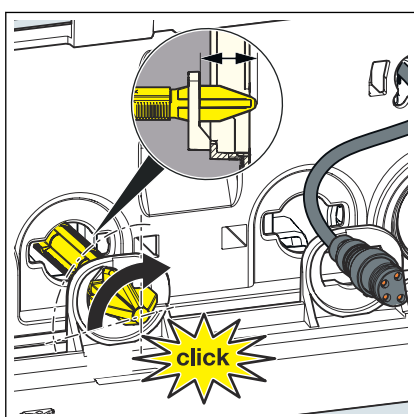
Informace! Splachovací nádržka 3F.

- Pokud je to zapotřebí, ovládací kolík zkratěte.

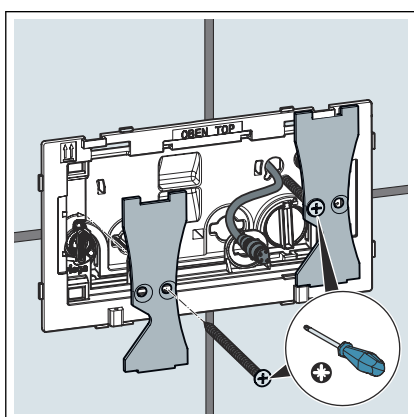
- 1: 75–55 mm
- 2: 55–35 mm
- 3: 35–15 mm
- 4: 15–10 mm



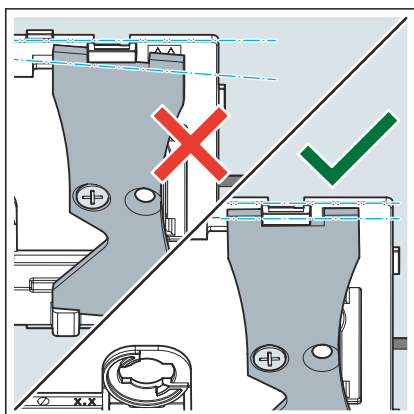
- Zaveďte ovládací kolík skrz levý otvor rámu k zabudování až na doraz.



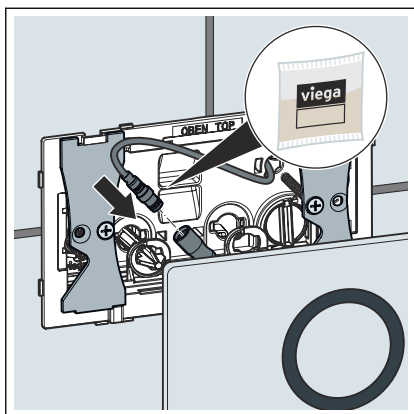
- Vyrovnajte ovládací kolík.
- Otočte ovládací kolík o 90° ve směru hodinových ručiček.



- Našroubujte zajišťovací plechy.

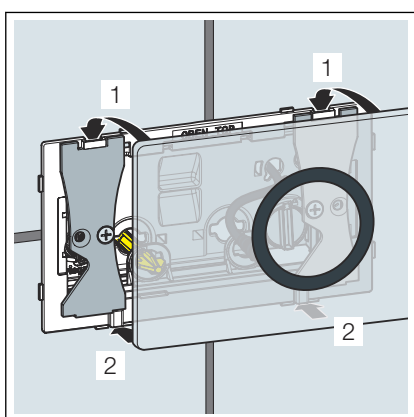


- Zkontrolujte polohu zajišťovacích plechů a příp. ji upravte.

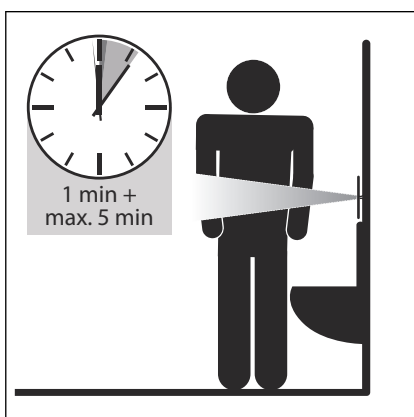


- Na elektronické přípoje naneste silikonový tuk.
- V případě potřeby lze k ovládání připojit přídavné externí signální vysílače. Viz ↗ **Kapitola 3.2.3 „Připojení externích signálních vysílačů“ na straně 23.**
- Připojte ovládací vedení k ovládací desce.

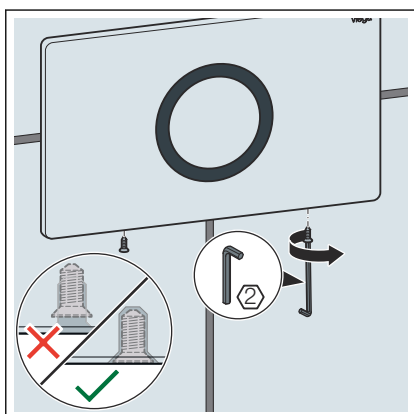
Informace! Abyste se nedostali do snímací oblasti infračerveného čidla, postavte se k desce z boku.



- Zavěste nahoře ovládací desku a dole ji přitlačte.



- Infračervené čidlo je kalibrováno (cca 60 sekund).



- Přišroubujte ovládací desku klíčem na šrouby s vnitřním šestihranem (VK 2).
- Ovládací deska je namontovaná.

3.2.3 Připojení externích signálních vysílačů



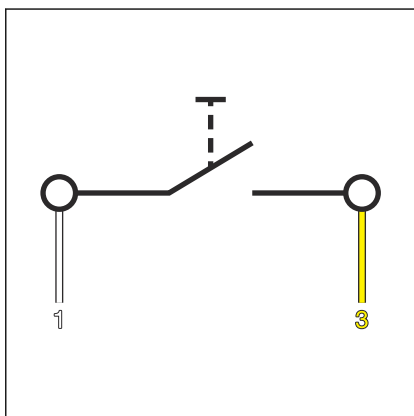
OZNÁMENÍ! Věcné škody při přepětí

Pokud k připojovacímu kabelu pro externí tlačítko připojíte napětí, poškodíte ovládání.

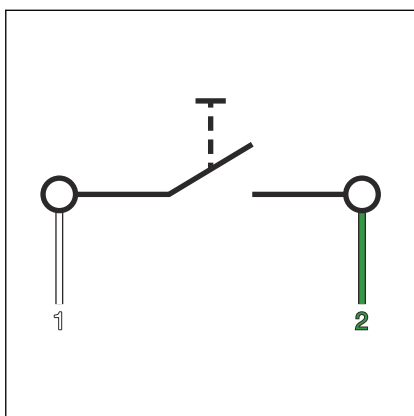
- Nepřipojujte žádné externí napětí!

Předpoklady:

- V místě instalace jsou k dispozici tlačítka s vypínací funkcí nebo bez-potenciálovým kontaktem (doba vypnutí min. 350 ms)
- K dispozici je připojovací kabel
- Spínací kontakt pro spouštění malého splachovacího množství připojte mezi bílý (1) a žlutý kabel (3).



Obr. 3: WC ovládací deska, obsazení přípojí pro externí signální vysílače



Obr. 4: WC ovládací deska, obsazení přípojí pro externí signální vysílače

- Spínací kontakt pro spouštění velkého splachovacího množství připojte mezi bílý (1) a zelený kabel (2).
- Izolujte konec hnědého kabelu (např. pomocí svítidlové svorkovnice).

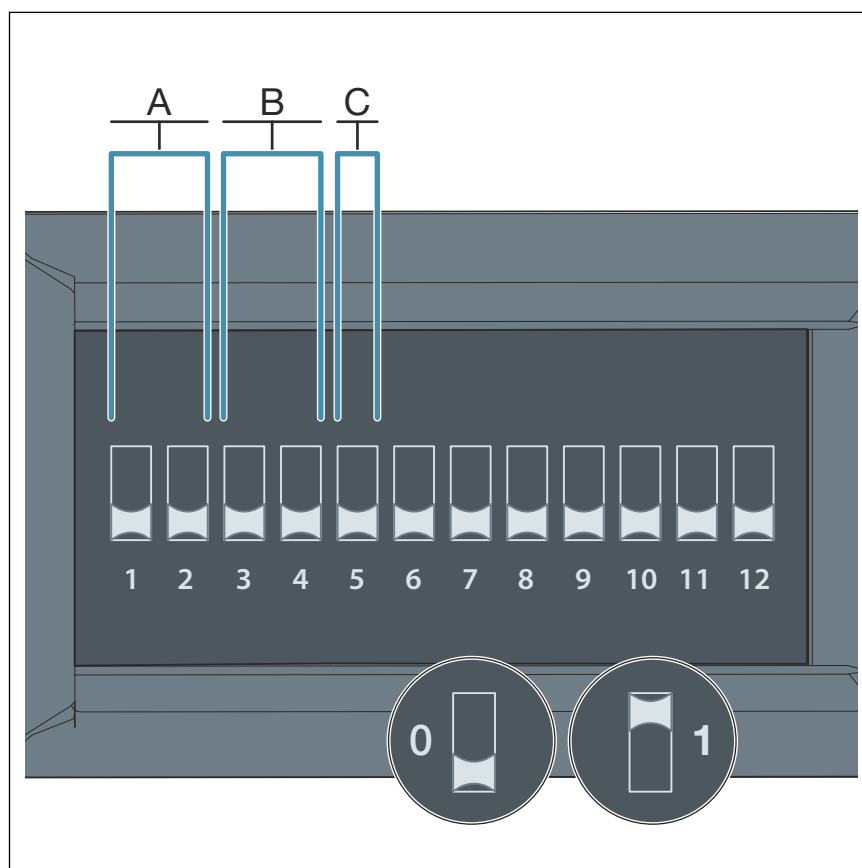
3.3 Uvedení do provozu

3.3.1 Nastavení infračerveného senzoru

Provedení nastavení

Parametry dosah, doba splachování, rozlišení malého a velkého splachovacího množství „poklop WC před senzorem“ se nastavují pomocí přepínačů DIP na IR ovládání.

Při nastavení se musí provést odpojení od přívodu elektrického proudu.



- A dosah
- B rozlišení malého a velkého splachovacího množství
- C „poklop WC před senzorem“
- 0 poloha přepínače DIP: VYP
- 1 poloha přepínače DIP: ZAP

Obsazení přepínačů DIP:

- Přepínače 1–2 určují dosah infračerveného senzoru.
- Přepínače 3–4 určují rozlišení malého a velkého splachovacího množství.
- Přepínač 5 aktivuje funkci „poklop WC před senzorem“.

Nastavení dosahu

Dosah (v mm)	Poloha přepínačů 1–2	
	1	2
500 (výrobní nastavení)	0	0
400	0	1
600	1	0

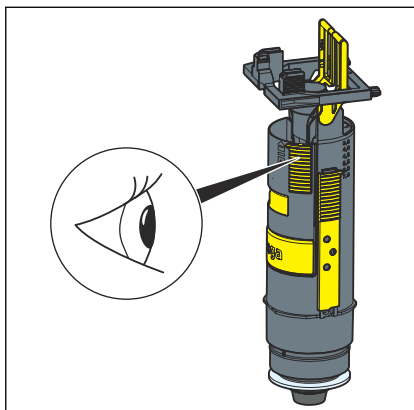
Nastavení rozlišení malého a velkého splachovacího množství

Malé splachovací množství při době používání (v sekundách)	Poloha přepínačů 3–4	
	1	2
VYP (výrobní nastavení)	0	0
do 30	0	1
do 60	1	0
do 90	1	1

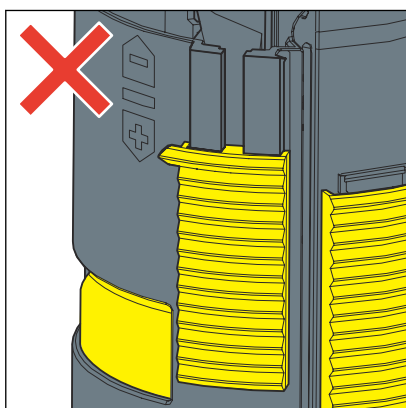
Nastavení „poklopu WC před senzorem“

„Poklop WC před senzorem“	Pozice přepínače 5	
	1	2
VYP (výrobní nastavení)	0	0
ZAP	0	1

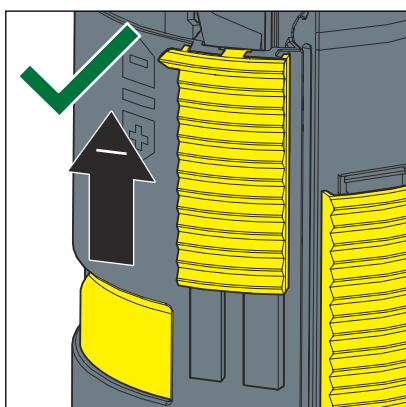
3.3.2 Nastavení splachování



Na odtokovém ventilu ve splachovací nádrži se musí nastavit nejmenší možné splachovací množství.



■ malé splachovací množství není nastaveno správně.

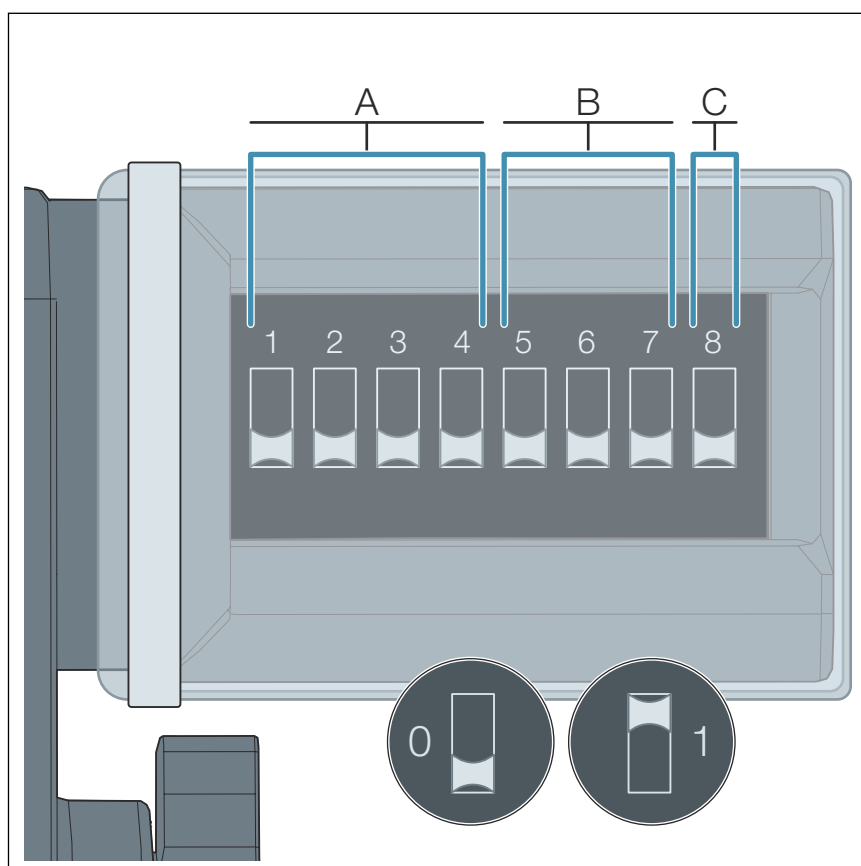


■ malé splachovací množství je nastaveno správně.

Splachovací množství se nastavuje pomocí přepínačů DIP na hnací jednotce.



Při nastavování musí být ovládací desky odpojeny od přívodu elektrického proudu.



- A nastavení splachovacího množství
- B interval funkce Hygiene
- C nastavení splachovacího množství funkce Hygiene
- 0 poloha přepínače DIP: VYP
- 1 poloha přepínače DIP: ZAP

Obsazení přepínačů DIP:

- přepínače 1–4 určují splachovací množství.
- přepínače 5–7 určují interval funkce Hygiene.
- přepínač 8 určuje splachovací množství funkce Hygiene.



OZNÁMENÍ! Poškození vlhkostí

Pokud do hnací jednotky vnikne vlhkost, může ji poškodit.

- ochranné pouzdro přepínačů DIP neodstraňujte.

Nastavení hodnot splachovacího množství (A)

Číslo programu	Velké splachovací množství (v litrech)	Malé splachovací množství (v litrech)	Pozice přepínačů 1–4			
			1	2	3	4
Program 0 (výrobní nastavení)	6	3	0	0	0	0
Program 1	3,5	2	0	0	0	1
Program 2	4,5	2	0	0	1	0
Program 3	6	2	0	0	1	1
Program 4	7,5	2	0	1	0	0
Program 5	3,5	3	0	1	0	1
Program 6	4,5	3	0	1	1	0
Program 7	7,5	3	0	1	1	1
Program 8	4,5	4	1	0	0	0
Program 9	6	4	1	0	0	1
Program 10	7,5	4	1	0	1	0

Aktivování funkce Viega Hygiene a nastavení intervalů (B)

Interval (v hodinách)	Pozice přepínačů 5–7		
	5	6	7
Vypnuto	0	0	0
1	0	0	1
12	0	1	0
24	0	1	1
72	1	0	0
168	1	0	1

Nastavení splachovacího množství funkce Hygiene (C)

Splachovací množství (v litrech)	Pozice přepínače 8
3	0
7,5	1

3.4 Chyby, poruchy a jejich náprava



Při provozních poruchách odpojte model od elektrického proudu a po jedné minutě jej opět připojte.

Chyba	Příčina	Náprava
Po aktivaci přes ovládací desku WC nesplachuje.	Neznámá	Odpojte ovládací desku na 60 sekund od elektrického proudu a poté ji znovu připojte.
	Výpadek zdroje napětí.	Zkontrolujte zdroj napětí.
	Splachovací nádržka není ještě úplně naplněná.	Počkejte, dokud se splachovací nádržka dostatečně nenaplní.
	Ve splachovací nádržce není voda. Rohový ventil zavřený.	Otevřete rohový ventil.
	Závada v ovládaní.	Vyměňte ovládaní.
	Nejsou připojeny konektory ovládaní / ovládací desky.	Připojte konektory. ↪ Kapitola 3.2.2 „Montáž ovládací desky“ na straně 15
Po aktivaci přes ovládací desku WC stále splachuje.	Těsnění v plnicím ventilu je znečištěné nebo poškozené.	Zkontrolujte těsnění, příp. ho vyměňte.
	Těsnění v odtokovém ventilu je znečištěné nebo poškozené.	Zkontrolujte těsnění, příp. ho vyměňte.

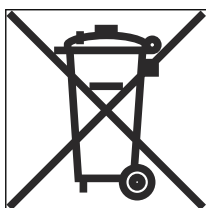
3.5 Péče a údržba

3.5.1 Pokyny k ošetřování

Pro pravidelnou péči a zábranu vápenných skvrn na ovládací desce používejte běžné mýdlo nebo jemný čisticí prostředek. V žádném případě nepoužívejte abrazivní prostředek nebo drsné předměty.

Hrubé nečistoty odstraňte běžným čističem pro domácnost. Po předepsané době působení důkladně čisticí prostředek opláchněte čistou vodou. Na komponentách nesmí zůstat žádné jeho zbytky.

3.6 Likvidace



Výrobek a obaly roztřídte podle příslušných skupin materiálů (např. papír, kovy, plasty nebo neželezné kovy) a zlikvidujte podle platných národních zákonů.

Elektronické komponenty a baterie nebo akumulátory se nesmí likvidovat v domovním odpadu, ale v souladu se směrnicí WEEE 2012/19/EU musí být odevzdány k odborné likvidaci.



Viega s.r.o.
info@viega.cz
viega.cz

CZ • 2023-03 • VPN220436

